

Ambrogio Robot L200

Rev. "O"

Rev. "P"

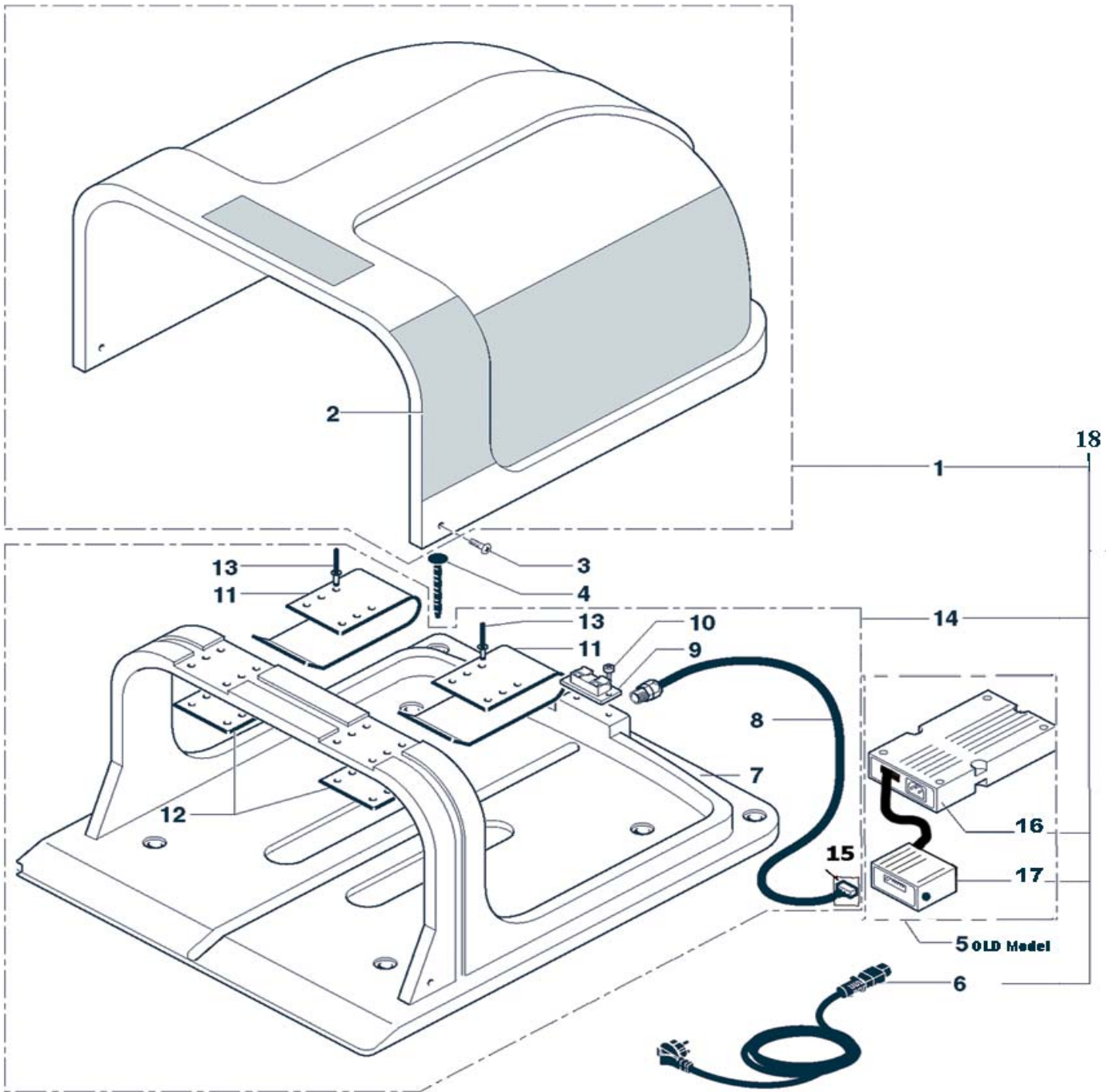
Rev. "P" - Giugno 2007

Rev. "P" - June 2007

**Catalogo Parti di Ricambio
Spare Parts Catalogue**



ZUCCHETTI
CENTRO SISTEMI
LE SOLUZIONI CHE CREANO SUCCESSO



Tav. **01** **0**
 Tab.
 Taf.

Prezzo 20% IVA Inclusa. Price with 20% VAT Included.

Prezzo senza IVA. Price without VAT

Rif.	Code	Qty. Part.	Sigla	(IT) Descrizione * (GB) Description	Qty. Price	Net Price	Public Price
1	CS_L0001A3	1		Copertura Garage - Garage Cover	1	78,48	94,18
1	CS_L0001AE	1	Evolution	Copertura Garage - Garage Cover	1	78,48	94,18
2	CS_D0106A3	1		Kit Adesivi - Adhesive Labels Kit	1	15,91	19,09
2	CS_D0106AE	1	Evolution	Kit Adesivi - Adhesive Labels Kit	1	15,91	19,09
3	850483	3		Vite - Screw	100	22,24	26,69
4	AMBCHFERI	6		Chiodo - Nail	6	1,59	1,91
* 5	AMBEL003	1	OLD - 24V3.5A 8K	Caricabatteria - Battery Charger	1	210,12	252,14
* 5	AMBEL003_RX	1	OLD - 24V3.2A RX	Caricabatteria RX - Battery Charger RX	1	210,12	252,14
* 5	AMBEL003_S1	1	OLD - 27.6V Pb. Sinus.	Caricabatteria Sinusoidal - Battery Charger Sinusoidal	1	247,20	296,64
6	AMBCAALRE	1		Cavo Alimentazione - Supply Cable	1	7,41	8,89
7	CS_D0102	1		Base Ricarica - Recharging Base	1	53,04	63,65
8	AMBCAALRI	1		Cavo Alimentazione - Supply Cable	1	35,02	42,02
9	AMBCOFIRI	1		Connettore - Connector	1	5,30	6,36
10	850470	2		Vite - Screw	100	12,72	15,26
11	CS_A0150	2		Piastra Ricarica - Recharging Plate	1	19,08	22,90
12	CS_D0065	2		Piastra - Plate	1	3,19	3,83
13	211273	8		Rivetto - Rivet	100	12,72	15,26
14	CS_L0002	1		Sottobase Ricarica - Recharging Underbase	1	127,30	152,76
15	223261	1		Kit Connettore - Connector Kit	10	22,66	27,19
16	AMBEL003MW	1	27.6V Lead	Caricabatteria - Battery Charger	1	105,00	126,00
16	AMBEL003MWL	1	29.3V Lithium	Caricabatteria - Battery Charger	1	105,00	126,00
17	CS_C0113_S	1		Trasmittitore Sinusoidale - Sinusoidal Transmitter	1	142,20	170,64
18	-	1		Base Completa - Complete Station	1	460,39	552,47

*** NOTES :**

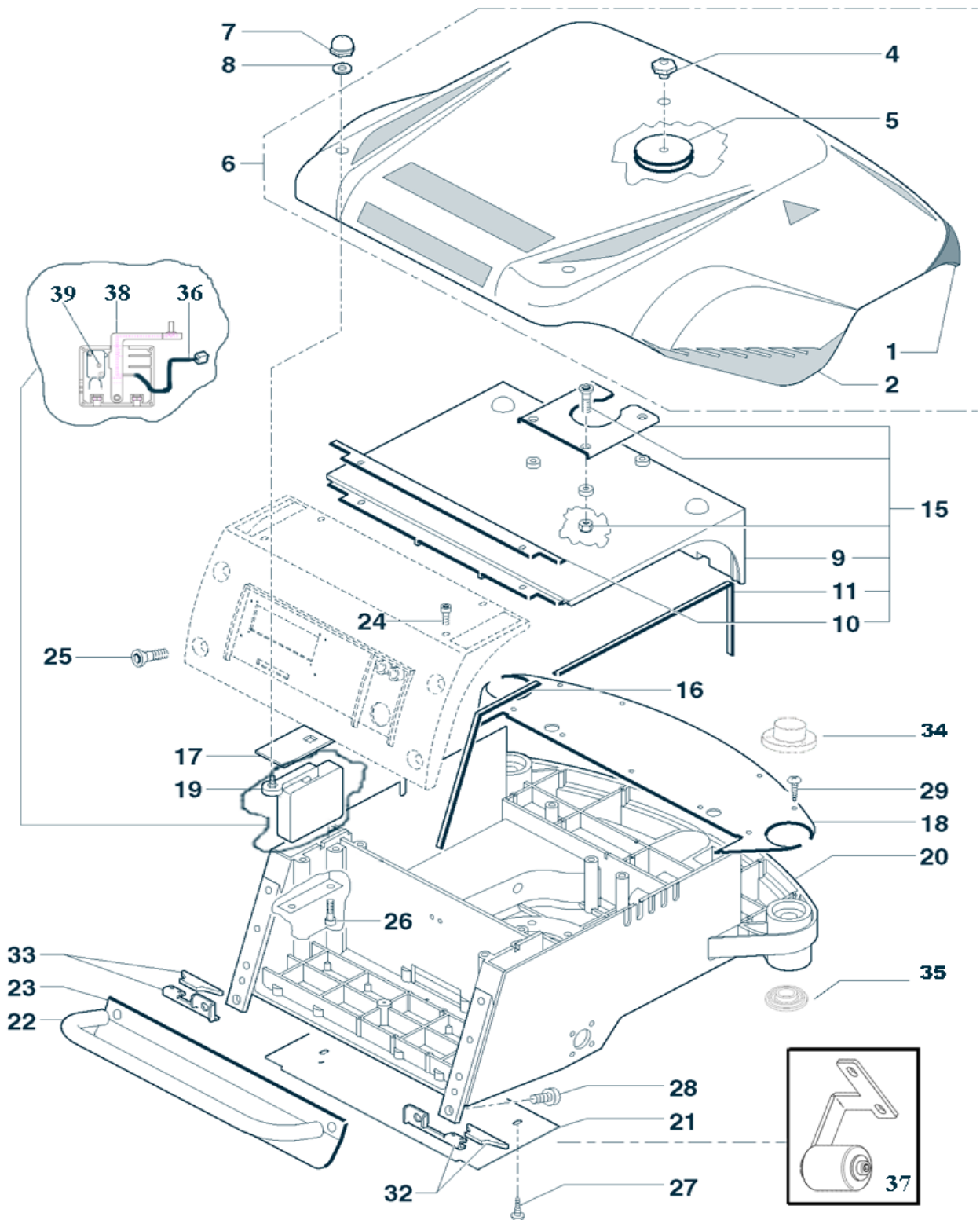
AMBEL003 = For The Models AMBROGIO 2002, AMBROGIO 3000

AMBEL003_RX = For The Models AMBROGIO 3000 CXRX, AMBROGIO 4000

AMBEL003_S1 = For The Models AMBROGIO ROBOT

AMBEL003MW+CS_C0113_S = For The Models AMBROGIO ROBOT

AMBEL003MWL+CS_C0113_S = For The Models AMBROGIO ROBOT

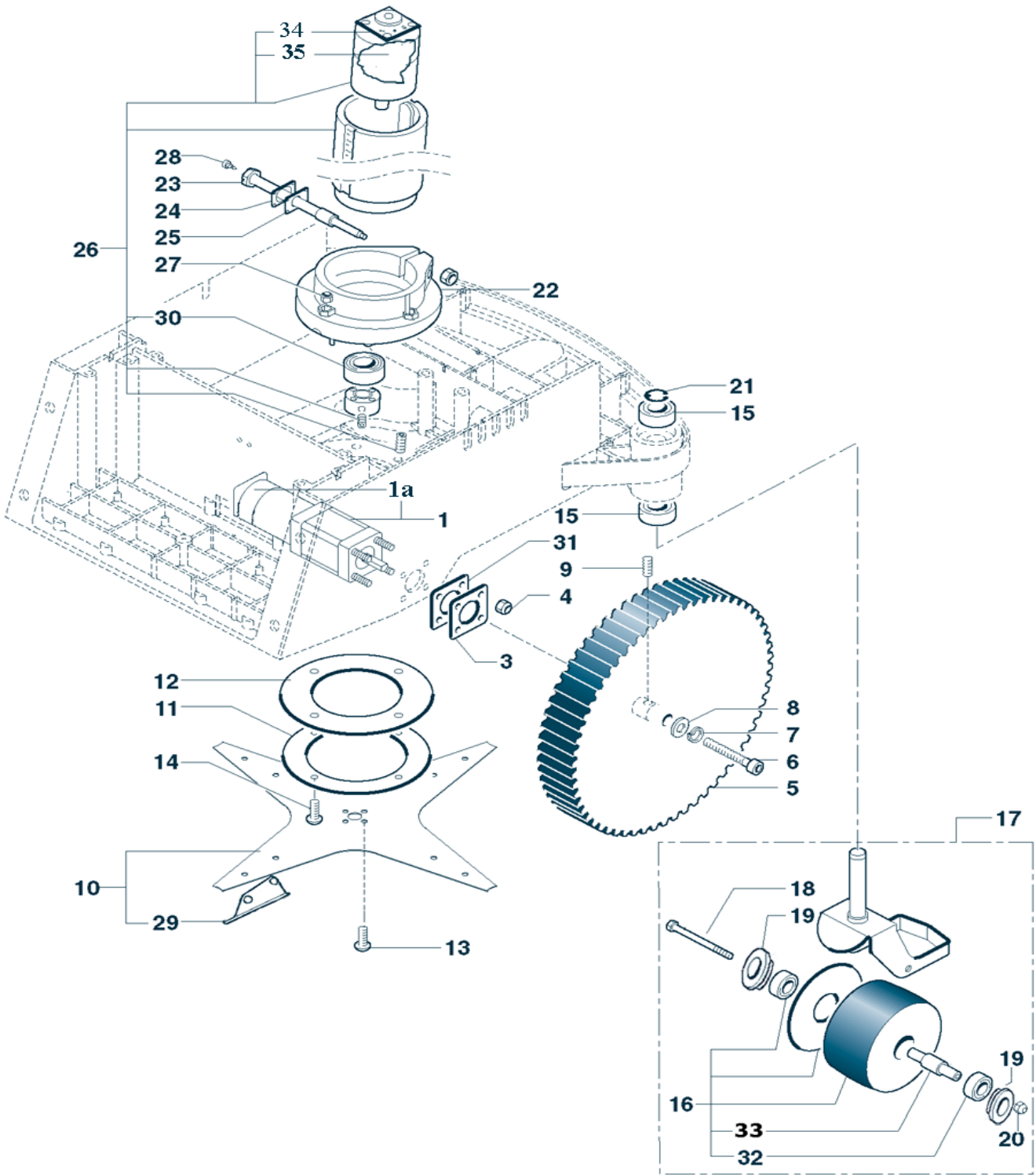


Tav. **02** 0
 Tab.
 Taf.

Prezzo 20% IVA Inclusa. Price with 20% VAT Included.

Prezzo senza IVA. Price without VAT

Rif.	Code	Qty. Part.	Sigla	(IT) Descrizione * (GB) Description	Qty. Price	Net Price	Public Price
1	CS_D0107	1	Opzional	Paraurti - Bumper	1	7,41	8,89
2	CS_D0104AB	1	Basic	Kit Adesivi - Adhesive Labels Kit	1	13,80	16,56
2	CS_D0104AD	1	Deluxe	Kit Adesivi - Adhesive Labels Kit	1	13,80	16,56
2	CS_D0104AE	1	Evolution	Kit Adesivi - Adhesive Labels Kit	1	13,80	16,56
4	CS_D0058	1		Vite - Screw	1	4,78	5,74
5	CS_D0057	1		Anello - Ring	1	5,30	6,36
6	CS_L0004AB	1	Basic	Gruppo Calotta - Cap Set	1	90,12	108,14
6	CS_L0004AD	1	Deluxe	Gruppo Calotta - Cap Set	1	102,48	122,98
6	CS_L0004AE	1	Evolution	Gruppo Calotta - Cap Set	1	112,48	134,98
7	CS_D0056	2		Vite - Screw	1	6,38	7,66
8	CS_D0071	2		Guarnizione - Gasket	10	3,70	4,44
9	CS_D0031	1		Copertura - Cover	1	9,57	11,48
10	CS_D0045	1		Guarnizione - Gasket	10	4,27	5,12
11	CS_C0046	2		Guarnizione - Gasket	10	4,27	5,12
15	CS_A0006	1		Gruppo Copertura - Cover Set	1	22,29	26,75
16	CS_C0025	3		Guarnizione - Gasket	10	4,78	5,74
17	CS_D0070	2		Guarnizione - Gasket	10	4,27	5,12
18	CS_D0041	1		Chiusura Frontale - Frontal Cover	1	9,57	11,48
19	CS_A0004	2		Microswitch - Microswitch	1	26,52	31,82
20	CS_A0005	1		Gruppo Scocca - Body Set	1	95,48	114,58
21	CS_D0072	1		Chiusura Scocca - Body Cover	1	5,66	6,79
22	CS_D0061	1		Maniglia - Handle	1	12,72	15,26
23	CS_D0060	1		Carter - Carter	1	8,49	10,19
24	850483	6		Vite - Screw	100	22,24	26,69
25	850464	4		Vite - Screw	100	28,63	34,36
26	850471	4		Vite - Screw	100	13,80	16,56
27	850476	5		Vite - Screw	100	15,86	19,03
28	850463	2		Vite - Screw	100	30,69	36,83
29	850445	9		Vite - Screw	100	15,86	19,03
32	CS_A0025	1	Right	Pulisci Ruota - Wheel Cleaning Spindle	1	11,33	13,60
33	CS_A0024	1	Left	Pulisci Ruota - Wheel Cleaning Spindle	1	11,33	13,60
34	CS_A0005_U	2		Copertura - Cover	1	5,12	6,14
35	CS_A0005_D	2		Copertura - Cover	1	5,12	6,14
36	CS_E0003	2		Cablaggio - Wiring	1	2,50	3,00
37	CS_RIBALTA	1		Kit AntiRibaltamento - AntiTilt Kit	1	22,00	26,40
38	CS_A0008	2		Leva Micro - Microswitch lever	1	15,80	18,96
39	A220034	2		Microswitch - Microswitch	1	8,30	9,96

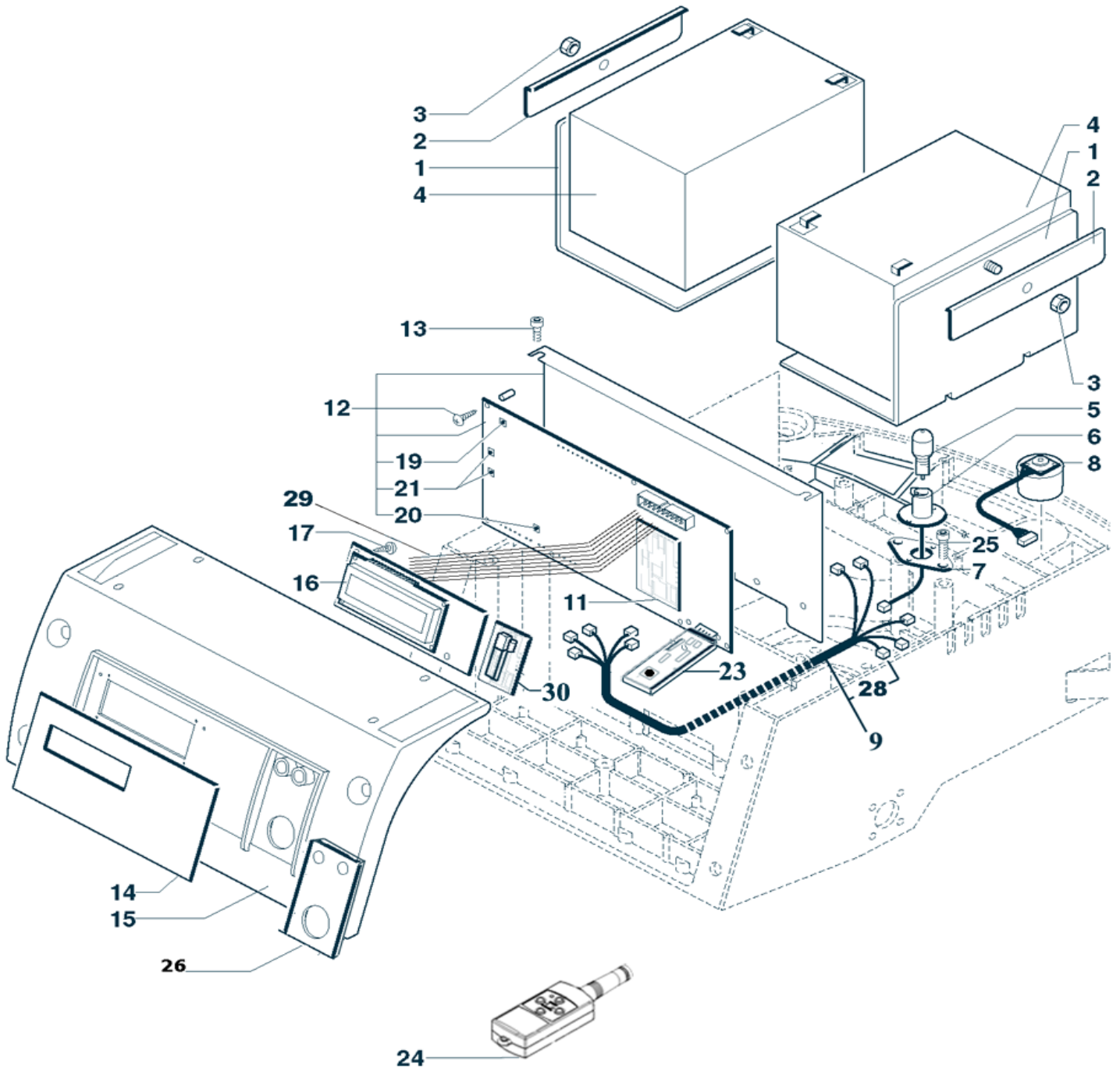


Tav. **03** 0
 Tab.
 Taf.

Prezzo 20% IVA Inclusa. Price with 20% VAT Included.

Prezzo senza IVA. Price without VAT

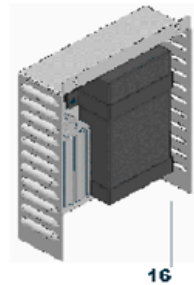
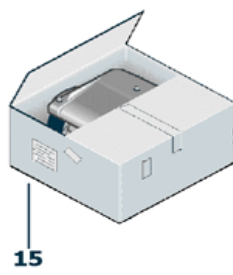
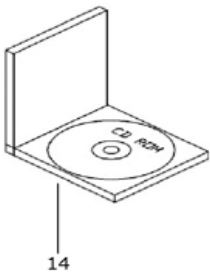
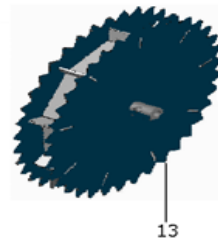
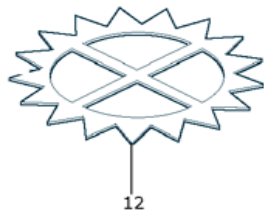
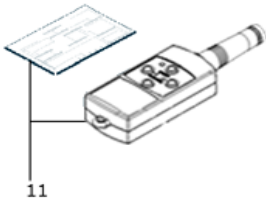
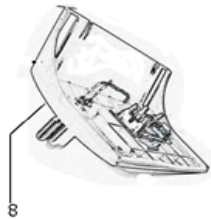
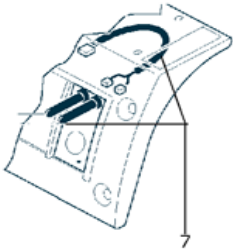
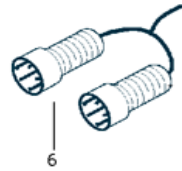
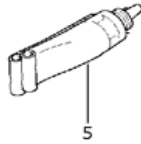
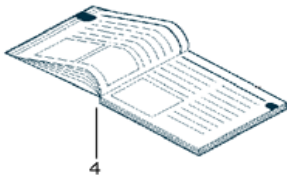
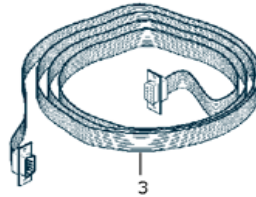
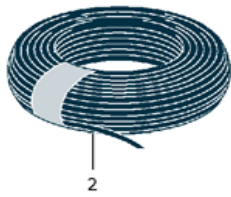
Rif.	Code	Qty. Part.	Sigla	(IT) Descrizione * (GB) Description	Qty. Price	Net Price	Public Price
1	CS_A0106_3	2	Ims - R1/161 CR	Motoriduttore - Motor Reducer	1	158,00	189,60
1a	CS_C0122_00	2		Motore+Encoder - Motor+Encoder	1	48,00	57,60
1	CS_A0106_1	2	Dunker - 24V-R1/161	(OLD) Motoriduttore - Motor Reducer	1	-	-
1	CS_A0106	2	EP35-24V-R1/180	(OLD) Motoriduttore - Motor Reducer	1	-	-
1	CS_A0106_3R	2	Ims - R1/161 CR	Motoriduttore rigenerato - Regenerated Motor Reducer	1	98,50	118,20
3	CS_D0044	2		Piastra - Plate	1	5,30	6,36
4	A850416	8	Old Motor Type	(Old Motor Automec / Dunker) Dado - Nut	100	14,83	17,80
4	A850544	8		Vite - Screw	100	26,00	31,20
5	CS_A0007	2		Ruota Posteriore - Back Wheel	1	26,52	31,82
6	850426	2		Vite - Screw	100	19,10	22,92
7	850427	2		Grover - Grover	100	10,60	12,72
8	850302	2		Rondella - Washer	100	10,60	12,72
9	850447	4		Grano - Screw	100	27,60	33,12
10	CS_D0112_SB	1		(OLD) Lama - Blade	1	-	-
10	CS_D0112_01	1	29Cm - Star	Lama - Blade	1	20,08	24,10
10	CS_D0155	1	22Cm - Star	(Basic Model) Lama - Blade	1	17,50	21,00
11	CS_D0049	1		Piastra - Plate	1	4,78	5,74
12	CS_D0046	1		Guarnizione - Gasket	10	7,41	8,89
13	850460	4		Vite - Screw	100	19,05	22,86
14	850426	4		Vite - Screw	100	19,10	22,92
15	CS_C0016	4		Cuscinetto - Bearing	1	3,19	3,83
16	CS_A0001_1	2		Ruota Anteriore - Front Wheel	1	19,05	22,86
17	CS_A0010_1	2		Gruppo Ruota Anteriore - Front Wheel Set	1	39,65	47,58
18	850453	2		Vite - Screw	100	37,08	44,50
19	CS_D0062_1	4		Distanziale - Spacer	10	7,72	9,26
20	850454	2		Dado - Nut	100	14,83	17,80
21	850477	2		Seger - Seger	100	30,79	36,95
22	CS_A0003	1		Anello - Ring	1	10,60	12,72
23	CS_D0003	1		Vite - Screw	1	9,57	11,48
24	CS_D0053	1		Piastra - Plate	1	2,62	3,14
25	CS_D0052	1		Guarnizione - Gasket	10	2,62	3,14
26	CS_A0011_SB	1		(OLD) Motore di Taglio - Cutting Motor	1	-	-
26	CS_A0011_01	1	24V-25-3000-47	Motore di Taglio - Cutting Motor	1	210,12	252,14
27	850478	3		Dado - Nut	100	15,91	19,09
28	850462	4		Vite - Screw	100	12,72	15,26
29	CS_D0113	4		Gomma - Rubber	40	30,90	37,08
30	CS_C0017_1	1	Old Model <2006	Cuscinetto - Bearing	1	9,99	11,99
31	CS_D0007	2		Guarnizione - Gasket	10	16,99	20,39
32	CS_C0040	4	Stainless Steel	Cuscinetto Inox - Stainless Steel Bearing	1	4,73	5,68
33	CS_D0019_1	2		Perno - Axis	1	4,12	4,94
34	ENCODLAMA2	1		Encoder Lama - Blade encoder	1	11,00	13,20
35	CS_C0121_00	1		Kit Spazzole - Brush Kit	1	25,00	30,00



Rif.	Code	Qty. Part.	Sigla	(IT) Descrizione * (GB) Description	Qty. Price	Net Price	Public Price
1	CS_D0033	2		StaffaBatteria - Battery Bracket	1	8,96	10,75
2	CS_D0066	2		Staffa - Bracket	1	2,67	3,20
3	850422	2		Dado - Dado - Nut	100	21,11	25,33
4	CS_C0002	2	Lead 12V 12A	Batteria - Battery	1	38,11	45,73
4	CS_C0101	2	Lead 12V 7A	Batteria - Battery	1	24,72	29,66
4	CS_C0106/1	1	Lithium (25.2V 6A)	Batteria - Battery	1	Net Price	222,00
5	CS_C0035	1	24V 5W	Lampada - Lamp	1	2,78	3,34
6	CS_C0018	1	B15D	Porta Lampada - Lamp Holder	1	6,28	7,54
7	CS_D0089	1		Adattatore - Adapter	1	3,19	3,83
8	CS_C0004_L	1		Bobina - Coil	1	37,08	44,50
9	CS_E0001	1	Old Model <2004	Cablaggio - Wiring	1	41,20	49,44
9	CS_E0001_1	1	CPU-Batteries	Cablaggio - Wiring	1	41,20	49,44
9	CS_E0001_LT	1	Parallel Batteries	Cablaggio - Wiring	1	3,00	3,60
11	CS_C0102	1	OLD - 8k	Ricevitore - Receiver	1	74,16	88,99
11	CS_C0102_RX	1	OLD - Duty Cycle RX	Ricevitore - Receiver	1	82,40	98,88
11	CS_C0102_SA	1	Sinusoidal	(A Channel) - Ricevitore - Receiver	1	90,64	108,77
			Previous Model	CS_C0102_S & S1 - CS_C0102_S & S1			
12	CS_A0023_B	1	Basic	Scheda Madre - Mother Board	1	319,30	383,16
12	CS_A0023_D	1	Deluxe	Scheda Madre - Mother Board	1	340,00	408,00
12	CS_A0023_E	1	Evolution	Scheda Madre - Mother Board	1	390,00	468,00
13	850460	2		Vite - Screw	100	19,05	22,86
14	CS_C0008	1		Tastiera - Keyboard	1	29,87	35,84
14	CS_C0008_E	1	Evolution	Tastiera - Keyboard	1	29,87	35,84
15	CS_D0035	1		Carter Posteriore - Back Carter	1	19,05	22,86
16	CS_A0021	1		Display - Display	1	116,39	139,67
17	850445	4		Vite - Screw	100	15,86	19,03
19	210517	1	F4 - 250V 250MA 20x5	Kit Fusibili - Fuse Kit	10	9,57	11,48
20	210533	1	OLD F1 - 630mA 20x5	Kit Fusibili - Fuse Kit	10	9,57	11,48
20	A210540	1	F1 - 32V 1A	Kit Fusibili - Fuse Kit	10	9,57	11,48
21	210518	2	OLD F2 F3 - 8A 20x5	Kit Fusibili - Fuse Kit	10	10,09	12,11
21	A210541	2	F2 F3 - 32V 20A	Kit Fusibili - Fuse Kit	10	10,09	12,11
23	CS_E0022	1		(RF) - Ricevitore Telecomando - Remote Control Receiver	1	62,00	74,40
24	CS_TEL_RF	1		(RF) - Trasmettitore Telecomando - Remote Control Transmitter	1	98,00	117,60
25	850435	2		Vite - Screw	100	22,24	26,69
26	CS_C0103	1		Adesivo Infrarosso - Infrared Adhesive	1	3,29	3,95
28	223262	1		Kit Connettore Cablaggio - Cabling Connector Kit	1	21,50	25,80
29	820074	1		Cavo Display-Scheda - Cabling Display-Board	1	5,50	6,60
30	CS_E0025L2	1		Sistema di Allarme - Alarm Device	1	88,00	105,60
31	CS_RIBALTA	1		Kit AntiRibaltamento - AntiTilt Kit	1	22,00	26,40

*** NOTES :**

CS_C0102 = For The Models AMBROGIO 2002, AMBROGIO 3000
 CS_C0102_RX = For The Models AMBROGIO 3000 CXRX, AMBROGIO 4000
 CS_C0102_S, CS_C0102_S1 = For The Model AMBROGIO ROBOT
 CS_C0102_SA = For The Model AMBROGIO ROBOT L200



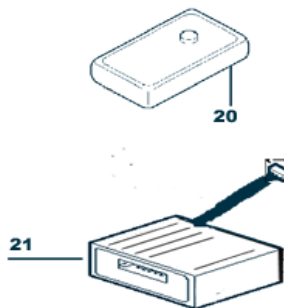
17

Channel "A"
With normal
transmitter
CS_C0113_S

18

19

Channel "B"



Tav. **05** **0**
 Tab.
 Taf.

Prezzo 20% IVA Inclusa. Price with 20% VAT Included.

Prezzo senza IVA. Price without VAT

Rif.	Code	Qty. Part.	Sigla	(IT) Descrizione * (GB) Description	Qty. Price	Net Price	Public Price
1	AMBCHFEFI	200		Chiodo - Nail	200	16,48	19,78
2	CS_E0002	1	MT 150 - 1x1.5 - Ø 3.4	Cavo - Cable	1	58,33	70,00
2	CS_E0002_3	1	MT 300 - 1x1.5 - Ø 3.4	Cavo - Cable	1	117,70	141,24
3	AMBCAPROG	1		Cavo Programmazione - Programming Cable	1	15,96	19,15
4	CS_MAN_L20	1		Manuale d'uso - User's Manual	1	11,84	14,21
5	CS_C0109	1	200 Gr	Grasso - Grease	1	18,80	22,56
6	AMBR3000RN	1		Kit Ricarica Invernale - Kit for Winter Garaging	1	39,14	46,97
7	AMBR3000SM	1		Sensore Pioggia - Rain Sensor	1	158,62	190,34
8	AMBR2002SP	1		Sensore Pioggia - Rain Sensor	1	174,50	209,40
9	AMBEL00348MW	1		Potenziamento Perimetro - Border Powered	1	96,00	115,20
11	AMBR3000TL	1	Old Model <2006	(Infrared) - Kit Telecomando - Remote Control Kit	1	151,41	181,69
11	CS_KIT_TEL	1		(RF) - Kit Telecomando RF - Remote Control Kit	1	160,00	192,00
12	CS_D0115	2	Soft	Artiglio Ruota - Wheel Spike	1	22,14	26,57
13	CS_D0115P	2	Hard	NOT AVAILABLE - Artiglio Ruota - Hooked Wheel	1		
13	CS_A0170_00	2	Hard	Artiglio Ruota - Hooked Wheel	1	49,00	58,80
14	CS_C0110	1		CD Tecnico - Technical CD	1	10,30	12,36
15	CS_D0108	1		Imballo - Packaging	1	27,81	33,37
16	CS_A0109	1		Box protezione alimentatore - Box protection Power	1	37,00	44,40
17	CS_C0102_SA	1	Channel "A"	Ricevitore - Receiver	1	90,64	108,77
18	CS_C0102_SB	1	Channel "B"	Ricevitore - Receiver	1	90,64	108,77
19	CS_C0113_SB	1	Channel "B"	Trasmettitore Sinus - Sinusoidal Transmitter	1	142,20	170,64
20	CS_C0102_R	1		Cerca Interruzioni - Interruption detector	1	142,00	170,40
21	CS_C0113_F	1		Filtro Disturbi - Disturb Filter	1	92,00	110,40
22	CS_C0111	1		Nastro Agglomerante - Tape	1	21,00	25,20

*** Notes :**

Il Sensore Pioggia è fornito in due versioni :

AMBR3000SM : Per i Robot con la predisposizione.

AMBR2002SP : Per i Robot senza predisposizione.

I Robot predisposti sono :

AMBROGIO 2002 Professional A2P02030 e Successivi.

AMBROGIO 2002 Junior A2J00831 e Successivi.

Il robot è predisposto se ha il Display con fusibile e connettore nero a 2 poli. E' necessario controllare anche che il cablaggio CS_E0001 sia dotato del connettore a 2 poli da inserire nel display. Per qualsiasi dubbio contattare un Tecnico.

*** Notes :**

Two different models of rain sensor can be supplied:

AMBR3000SM : For those robots that have the equipment for its installation

AMBR2002SP : For those robots that have no equipment for its installation

The robots that have such equipment are:

AMBROGIO 2002 Professional A2P02030 and the following ones.

AMBROGIO 2002 Junior A2J00831 and the following ones.

You can install the rain sensor only if the display with the fuse and black connector has two poles. You must also check whether the cable CS_E0002 has the 2-pole connector to plug into the display. If you have any doubt, please contact a technician.

COMPILARE IL MODULO SOTTOSTANTE IN TUTTE LE SUE PARTI

1. Inviare il Modulo RMA Via FAX al N° ++39 055 9197515 seguito dalla copia di uno dei documenti in possesso comprovante l'acquisto (DDT- e/o Fattura - Scontrino Fiscale)

2. ATTENDERE CONFERMA PER ACCETTAZIONE DEL RESO E SUO RELATIVO NUMERO DI " RMA " (entro le 48h dalla richiesta) che dovrà essere ben visibile sul documento di trasporto (DDT).

• CONDIZIONI E MODALITA' PER L' ACCETTAZIONE DEL RESO:

1.a IL DOCUMENTO DI TRASPORTO (DDT) DEVE ESSERE COSI' INDIRIZZATO:

Destinatario – Zucchetti Centro Sistemi S.p.a.

Via Lungarno 305/A,

52028 Terranuova B.ni (AR)

2.a MODALITA' DI SPEDIZIONE: La merce deve TASSATIVAMENTE essere spedita in porto FRANCO; deve partire entro 10 giorni LAVORATIVI dal rilascio del Nr. di RMA Per la sostituzione e riparazione, Zucchetti Centro Sistemi S.p.a. spedisce la merce in porto FRANCO

3.a La merce deve essere adeguatamente imballata e, dove esiste, nel suo imballo originale.

4.a La Zucchetti Centro Sistemi S.p.a. non risponderà di maggiori danni sui prodotti, rispetto a quelli dichiarati sul modulo di richiesta "RMA".

5.a La Zucchetti Centro Sistemi S.p.a. potrà respingere al mittente nei seguenti casi: 1) il DDT non è presente - 2) il DDT non riporta il codice prodotto Zucchet E' facoltà della Zucchetti Centro Sistemi S.p.a. rivalersi a mezzo nota addebito, per i prodotti che pervengono incompleti di tutte le loro parti e/o accessori.

PLEASE FILL IN THE FORM IN ALL ITS PARTS (fundamental for the carrying out of the return)

Send the RMA form Via FAX to the No ++39 055 9197515 followed by the copy of one of the documents in your possession proving the purchase(our Document of Transport and/or Invoice)

WAIT FOR THE RETURN ACCEPTANCE CONFIRMATION TOGETHER WITH ITS RESPECTIVE RMA NUMBER (within 48 hours after request) that will have to be well-marked on the document of transport (our Document of Transport).

CONDITIONS AND MODALITY TO ACCEPT THE RETURNED GOODS:

THE DOCUMENT OF TRANSPORT (our Italian DDT or packing list) MUST BE ADDRESSED TO:

Addressee – Zucchetti Centro Sistemi S.p.a. Place of delivery – Same address

Via Lungarno 305/A

RETURNED GOODS

52028 Terranuova B.ni (AR)

EXPEDITION MODALITY: The goods must PEREMPTORY be sent FREE PORT; they must be forwarded within 10 working days from the issue of the RMA number. Replacement and repair will be at the furnisher company's expenses.

The goods have to be properly packed in their original box, if possible.

The company Zucchetti Centro Sistemi S.p.a. will not answer for bigger damages on products in comparison with the ones declared on the RMA request form.

The company Zucchetti Centro Sistemi S.p.a. will be likely to return the goods to the sender in the following cases: 1) There is no document of transport - 2) The Zucchetti Centro Sistemi S.p.A. has the right to issue debit notes in case that the products returned are incomplete in some or all their parts/accessories.

COMPILARE IL MODULO SOTTOSTANTE IN TUTTE LE SUE PARTI

1. Inviare il Modulo RMA Via FAX al N° ++39 055 9197515 seguito dalla copia di uno dei documenti in possesso comprovante l'acquisto (DDT- e/o Fattura - Scontrino Fiscale)

2. ATTENDERE CONFERMA PER ACCETTAZIONE DEL RESO E SUO RELATIVO NUMERO DI " RMA " (entro le 48h dalla richiesta) che dovrà essere ben visibile sul documento di trasporto (DDT).

• CONDIZIONI E MODALITA' PER L' ACCETTAZIONE DEL RESO:

1.a IL DOCUMENTO DI TRASPORTO (DDT) DEVE ESSERE COSI' INDIRIZZATO:

Destinatario – Zucchetti Centro Sistemi S.p.a.

Via Lungarno 305/A,

52028 Terranuova B.ni (AR)

2.a MODALITA' DI SPEDIZIONE: La merce deve TASSATIVAMENTE essere spedita in porto FRANCO; deve partire entro 10 giorni LAVORATIVI dal rilascio del Nr. di RMA Per la sostituzione e riparazione, Zucchetti Centro Sistemi S.p.a. spedisce la merce in porto FRANCO

3.a La merce deve essere adeguatamente imballata e, dove esiste, nel suo imballo originale.

4.a La Zucchetti Centro Sistemi S.p.a. non risponderà di maggiori danni sui prodotti, rispetto a quelli dichiarati sul modulo di richiesta "RMA".

5.a La Zucchetti Centro Sistemi S.p.a. potrà respingere al mittente nei seguenti casi: 1) il DDT non è presente - 2) il DDT non riporta il codice prodotto Zucchet E' facoltà della Zucchetti Centro Sistemi S.p.a. rivalersi a mezzo nota addebito, per i prodotti che pervengono incompleti di tutte le loro parti e/o accessori. .

RMA

RMA

N. _____ Del ____ / ____ /200__



Ragione Sociale : _____

Persona Da Contattare : _____

Num.Telefono : _____

A M B R O G I O	Descrizione Modello	
	<input type="checkbox"/>	Ambrogio L300 _____
	<input type="checkbox"/>	Ambrogio L200 _____
	<input type="checkbox"/>	Ambrogio L100 _____

Serial Number _____ / _____

Data Installazione _____ / ____ /200__

Ore di Lavoro _____

Numero Ricariche _____

R I C A M B I O	Q. Codice Articolo	
	<input type="checkbox"/>	_____
	Descrizione Articolo	

	Q. Codice Articolo	
	<input type="checkbox"/>	_____
	Descrizione Articolo	

	Q. Codice Articolo	
<input type="checkbox"/>	_____	
Descrizione Articolo		

Descrizione Guasto :

Descrizione Guasto :

Descrizione Guasto :

TIMBRO E FIRMA DEL CLIENTE

DATA

RMA

RMA

N. _____ Del ____/____/200__



Business Name : _____

Person to be contacted : _____
Telephone number : _____

A M B R O G I O	Model Type/Description	
	<input type="checkbox"/>	Ambrogio L300 _____
	<input type="checkbox"/>	Ambrogio L200 _____
	<input type="checkbox"/>	Ambrogio L100 _____

Serial Number _____ / _____
Installation Date _____ / _____ /200__
Working Hours _____
Nr. Recharging Cycles _____

S P A R E P A R T	Q. Item Code	<input type="checkbox"/>	<input type="text"/>
	Product Description	<input type="text"/>	
	<input type="text"/>		
	Q. Item Code	<input type="checkbox"/>	<input type="text"/>
	Product Description	<input type="text"/>	
	<input type="text"/>		
	Q. Item Code	<input type="checkbox"/>	<input type="text"/>
	Product Description	<input type="text"/>	
	<input type="text"/>		

Failure Description :

Failure Description :

Failure Description :

STAMP AND CUSTOMER'S SIGNATURE

DATE