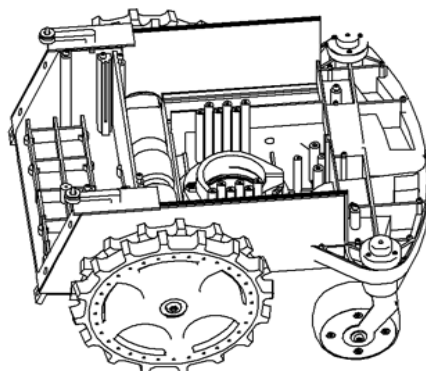


Ambrogio Robot L200 V'08

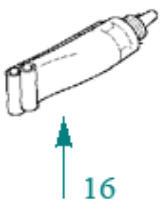
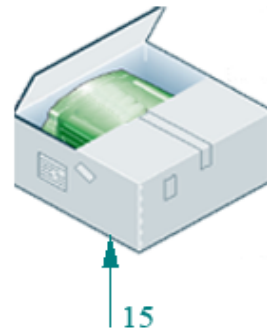
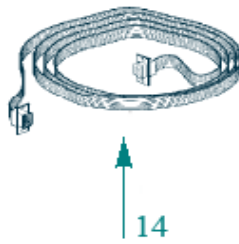
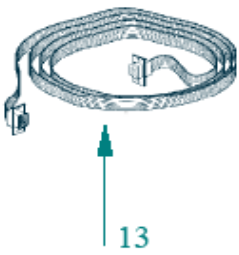
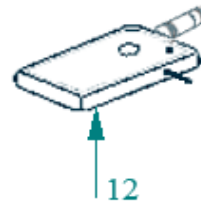
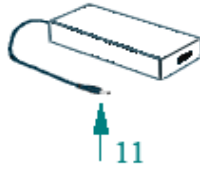
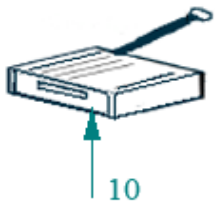
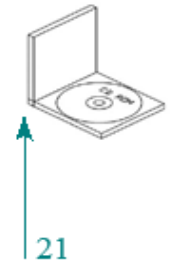
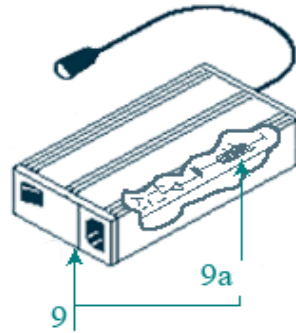
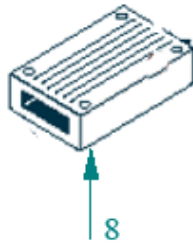
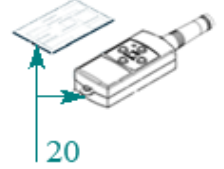
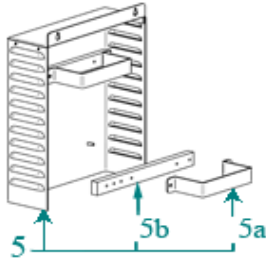
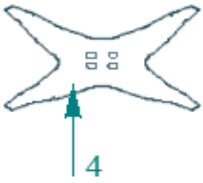
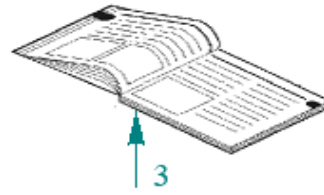
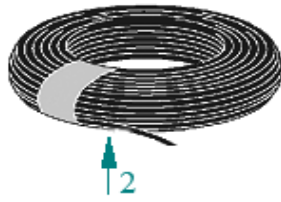
Rev. "A"
Rev. "B"

Rev. "B" - Febbraio 2008
Rev. "B" - February 2008

Catalogo Parti di Ricambio
Spare Parts Catalogue



ZUCCHETTI
CENTRO SISTEMI
LE SOLUZIONI CHE CREANO SUCCESSO



Tav. **01** **0**
 Tab.
 Taf.

Prezzo 20% IVA Inclusa. Price with 20% VAT Included.

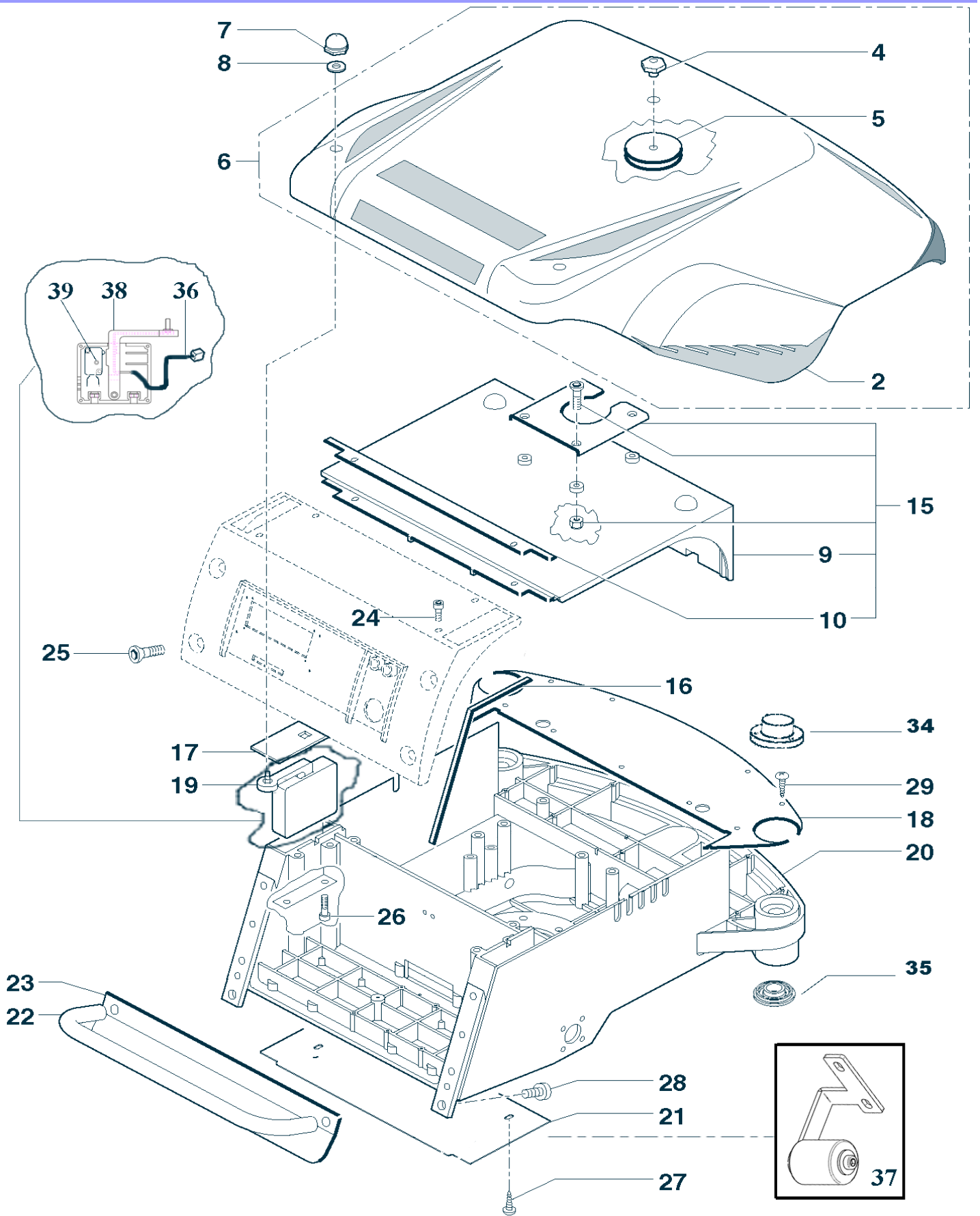
Prezzo senza IVA. Price without VAT

Rif.	Code	Qnt. Part.	Sigla	(IT) Descrizione * (GB) Description	Qnt. Price	Net Price	Public Price
1	AMBCHFEFI_1	100	(100 Pz)	Chiodo - Nail	100	9,17	11,00
1	AMBCHFEFI	200	(200 Pz)	Chiodo - Nail	200	16,48	19,78
2	CS_E0002OS	1	MT 100 - 1x1.5 - Ø 3.4	Cavo - Cable	1	38,96	46,75
2	CS_E0002	1	MT 150 - 1x1.5 - Ø 3.4	Cavo - Cable	1	58,33	70,00
2	CS_E0002_2	1	MT 200 - 1x1.5 - Ø 3.4	Cavo - Cable	1	78,42	94,10
2	CS_E0002_3	1	MT 300 - 1x1.5 - Ø 3.4	Cavo - Cable	1	117,70	141,24
2	CS_E0002_10	1	MT 1000 - 1x1.5 - Ø 3.4	Cavo - Cable	1	399,60	479,52
3	CS_MAN_L20	1	Ambrogio	Manuale d'uso - User's Manual	1	11,84	14,21
4	CS_D0112_01	1	29Cm - Star	Lama - Blade	1	20,08	24,10
4	CS_D0155	1	22Cm - Star	Lama - Blade	1	17,50	21,00
5a	050_D0007	2		Staffa - Bar	1	7,10	8,52
5b	050_D0009	2		Listello - Leiste	1	10,50	12,60
5	CS_A0109	1		NON DISPONIBILE - NOT AVAILABLE			
6	AMBCAALRE	1		Cavo Alimentazione - Supply Cable	1	7,41	8,89
7	AMBR3000RN	1		Kit Ricarica Invernale - Kit for Winter Garaging	1	39,14	46,97
8	CS_C0113_SA	1	"A" Channel	Trasmettitore Sinusoidale - Sinusoidal Transmitter	1	142,20	170,64
8	CS_C0113_SB	1	"B" Channel	Trasmettitore Sinusoidale - Sinusoidal Transmitter	1	142,20	170,64
9	AMBEL003MWL	1	29.3V Lithium	Caricabatteria - Battery Charger	1	105,00	126,00
9a	AMBEL003SC	1	29.3V Lithium	Scheda Interna - Internal Board	1	56,00	67,20
9	AMBEL003MW	1	27.6V Lead	Caricabatteria - Battery Charger	1	105,00	126,00
10	CS_C0113_F	1		Filtro Disturbi - Disturb Filter	1	92,00	110,40
11	AMBEL00348MW	1		Potenziamento Perimetro - Border Powered	1	96,00	115,20
12	CS_C0102_R	1		Cerca Interruzioni - Interruption detector	1	142,00	170,40
13	AMBCAPROG	1		Cavo Programmazione - Programming Cable	1	15,96	19,15
14	AMBCAAREP	1		Cavo Areport - Areport Cable	1	15,96	19,15
15	CS_D0108	1		Imballo - Packaging	1	27,81	33,37
16	CS_C0109	1	200 Gr	Grasso - Grease	1	18,80	22,56
17	CS_C0111	1		Nastro Agglomerante - Tape	1	21,00	25,20
19	200_KIT_RP	1	Old ---> New	Kit - 2 Ruote Post. - Kit - 2 Rear Wheel	1	82,50	99,00
20	CS_KIT_TEL	1		(RF) - Kit Telecomando RF - Remote Control Kit	1	160,00	192,00



Consegna in 45 giorni dall'ordine

Delivery Time 45 days from order date

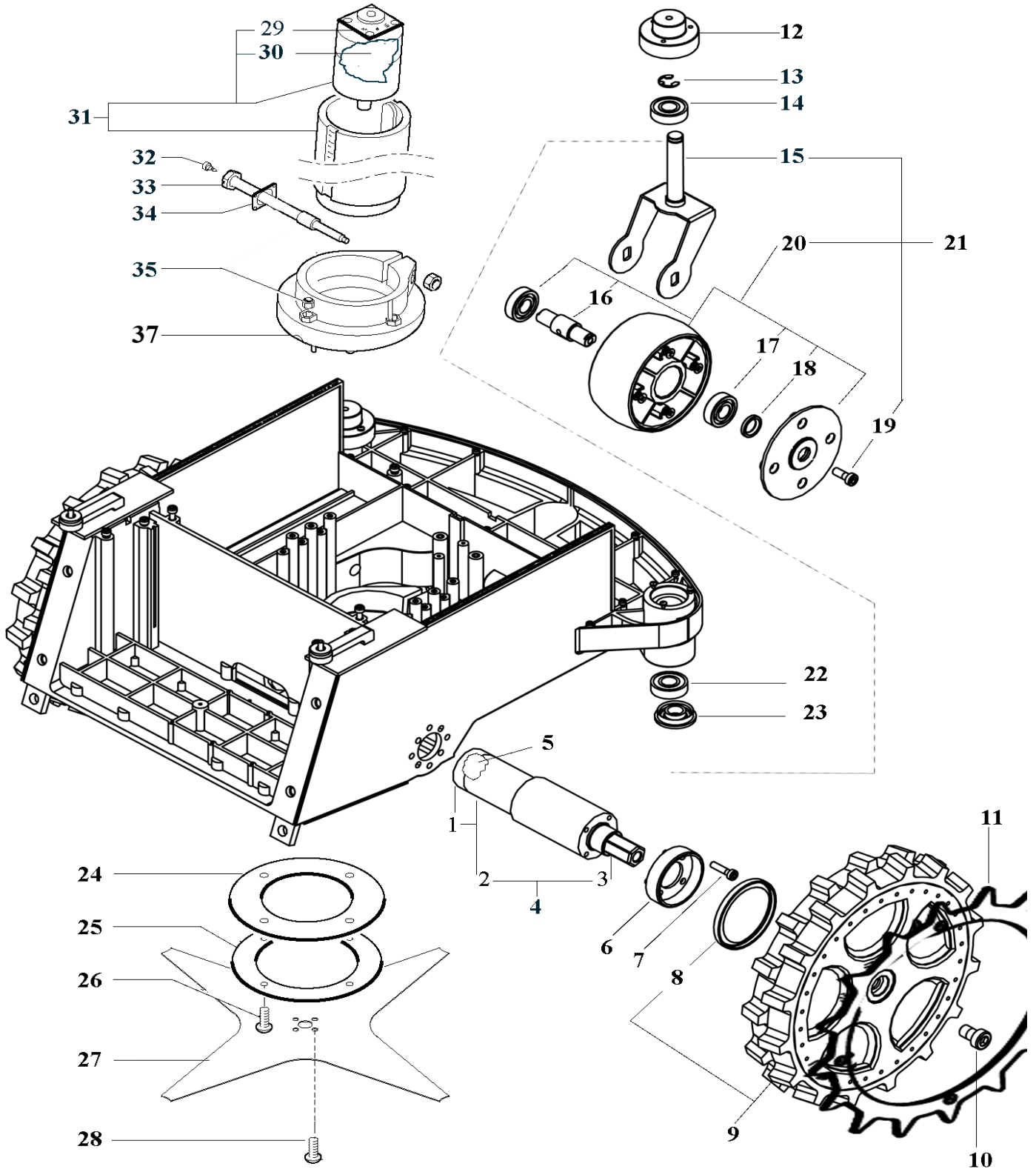


Tav. **02**
 Tab. **0**
 Taf.

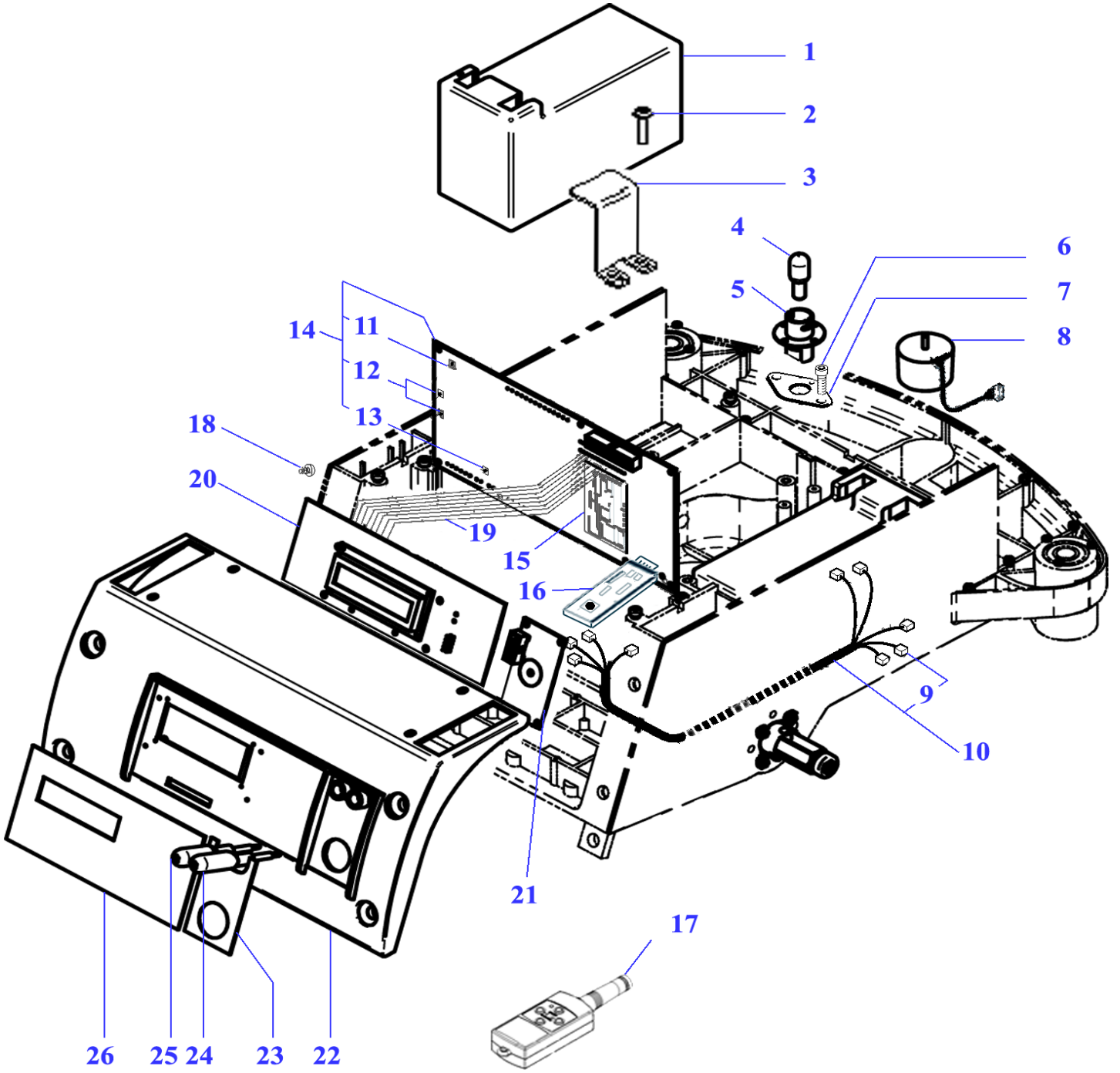
Prezzo 20% IVA Inclusa. Price with 20% VAT Included.

Prezzo senza IVA. Price without VAT

Rif.	Code	Qnt. Part.	Sigla	(IT) Descrizione * (GB) Description	Qnt. Price	Net Price	Public Price
2	CS_D0104AB	1	Basic	Kit Adesivi - Adhesive Labels Kit	1	13,80	16,56
2	CS_D0104AD	1	Deluxe	Kit Adesivi - Adhesive Labels Kit	1	13,80	16,56
2	CS_D0104AE	1	Evolution	Kit Adesivi - Adhesive Labels Kit	1	13,80	16,56
4	CS_D0058	1		Vite - Screw	1	4,78	5,74
5	CS_D0057_01	1		Anello - Ring	1	5,30	6,36
6	CS_L0004AB	1	Basic	Gruppo Calotta - Cap Set	1	90,12	108,14
6	CS_L0004AD	1	Deluxe	Gruppo Calotta - Cap Set	1	102,48	122,98
6	CS_L0004AE	1	Evolution	Gruppo Calotta - Cap Set	1	112,48	134,98
7	CS_D0056	2		Vite - Screw	1	6,38	7,66
8	CS_D0071	2		Guarnizione - Gasket	10	3,70	4,44
9	CS_D0031	1		Copertura - Cover	1	9,57	11,48
10	CS_D0045_01	1		Guarnizione - Gasket	10	4,27	5,12
15	CS_A0006	1		Gruppo Copertura - Cover Set	1	22,29	26,75
16	CS_C0025	3		Guarnizione - Gasket	10	4,78	5,74
17	CS_D0070	2		Guarnizione - Gasket	10	4,27	5,12
18	CS_D0041	1		Chiusura Frontale - Frontal Cover	1	9,57	11,48
19	CS_A0004_01	2		Microswitch - Microswitch	1	26,52	31,82
20	CS_A0005_01	1		Gruppo Scocca - Body Set	1	95,48	114,58
21	CS_D0072	1		Chiusura Scocca - Body Cover	1	5,66	6,79
22	CS_D0061	1		Maniglia - Handle	1	12,72	15,26
23	CS_D0060	1		Carter - Carter	1	8,49	10,19
24	850483	6		Vite - Screw	100	22,24	26,69
25	850464	4		Vite - Screw	100	28,63	34,36
26	850471	4		Vite - Screw	100	13,80	16,56
27	850476	5		Vite - Screw	100	15,86	19,03
28	850463	2		Vite - Screw	100	30,69	36,83
29	850445	9		Vite - Screw	100	15,86	19,03
34	CS_A0005_U	2		Copertura - Cover	1	5,12	6,14
35	CS_A0005_D	2		Copertura - Cover	1	5,12	6,14
36	CS_E0003	2		Cablaggio - Wiring	1	2,50	3,00
37	CS_RIBALTA	1		Kit AntiRibaltamento - AntiTilt Kit	1	22,00	26,40
38	CS_A0008_01	2		Leva Micro - Microswitch lever	1	15,80	18,96
39	A220034	2		Microswitch - Microswitch	1	8,30	9,96



Rif.	Code	Qty. Part.	Sigla	(IT) Descrizione * (GB) Description	Qty. Price	Net Price	Public Price
1	.	2		Encoder - Encoder	1	-	-
2	.	2		Motore + Encoder - Motor with Encoder	1	-	-
3	CS_D0191_00	2		Esagono - Hexagon	1	6,10	7,32
4	321_A0106_00	2	IMS 42	Motoriduttore - Motor Reducer	1	169,00	202,80
5	300_C0300	4	10x5x5	Spazzola - Brush	1	1,00	1,20
6	300_D0037_01	2		Supporto Ruota - Wheel support	1	9,50	11,40
7	A850544	8		Vite - Screw	100	26,00	31,20
8	VCW50625	2	VC-W 50X62X5	Oring - Oring	1	7,20	8,64
9	CS_A0180_00	2		Ruota Posteriore - Rear Wheel	1	36,50	43,80
10	A850586	2	M10x20I	Vite - Screw	10	26,00	31,20
11	200_D0300_00	2		Artiglio Ruota - Wheel Spike	1	22,14	26,57
12	CS_A0005_U	2		Copertura - Cover	1	5,12	6,14
13	850477	2		Seger - Seger	100	30,79	36,95
14	CS_C0016	4		Cuscinetto - Bearing	1	3,19	3,83
15	300_A0122_00	2		Supporto Ruota - Wheel support	1	18,00	21,60
16	300_D0129_01	2		Perno Ruota - Wheel Axis	1	11,50	13,80
17	CS_C0016A	4	DIN 625-1 6001 12x28x8	Cuscinetto Ruota - Wheel Bearing	1	5,80	6,96
18	VCW12193	4	Di.12 De 19 Sp.3	Anello di Tenuta - Oring	1	5,40	6,48
19	A850550	4		Vite Ruota - Screw	100	26,00	31,20
20	300_A0125_00	2		Ruota Anteriore - Front Wheel	1	29,50	35,40
21	300_A0120_00	2		Gruppo Ruota Anteriore - Front Wheel Group	1	44,50	53,40
22	CS_C0016	4		Cuscinetto - Bearing	1	3,19	3,83
23	CS_A0005_D	2		Copertura - Cover	1	5,12	6,14
24	CS_D0046	1		Guarnizione - Gasket	10	7,41	8,89
25	CS_D0049	1		Piastra - Plate	1	4,78	5,74
26	850426	4		Vite - Screw	100	19,10	22,92
27	CS_D0112_01	1	29Cm - Star	Lama - Blade	1	20,08	24,10
27	CS_D0155	1	22Cm - Star	(Basic Model) Lama - Blade	1	17,50	21,00
28	850460	4		Vite - Screw	100	19,05	22,86
29	ENCODLAMA2	1		Encoder Lama - Blade encoder	1	11,00	13,20
30	CS_C0121_00	1		Kit Spazzole - Brush Kit	1	25,00	30,00
31	CS_A0011_01	1	24V-25-3000-47	Motore di Taglio - Cutting Motor	1	210,12	252,14
32	850462	4		Vite - Screw	100	12,72	15,26
33	CS_D0003	1		Vite - Screw	1	9,57	11,48
34	CS_D0053	1		Piastra - Plate	1	2,62	3,14
35	850478	3		Dado - Nut	100	15,91	19,09
37	CS_A0003	1		Anello - Ring	1	10,60	12,72

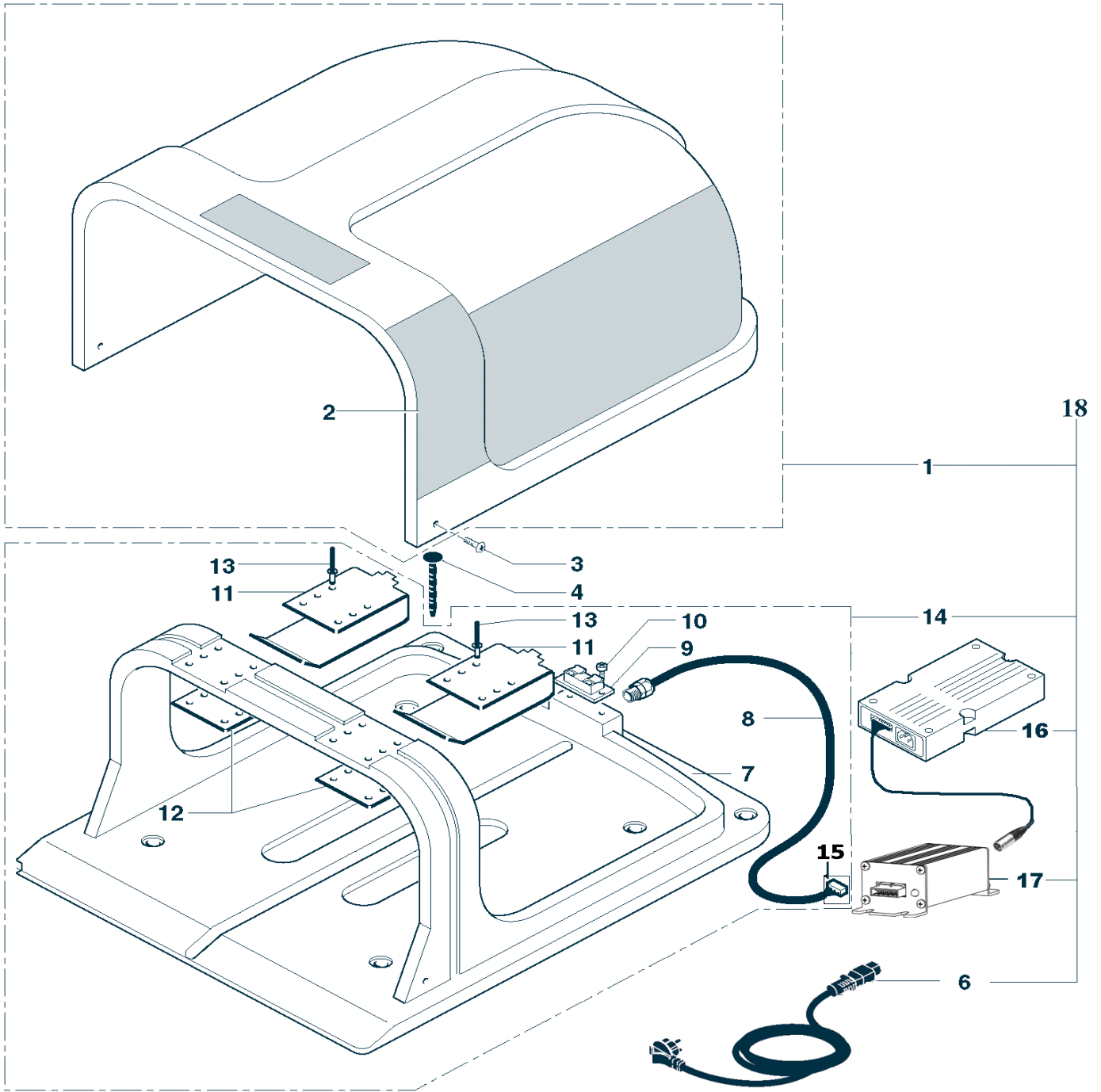


Rif.	Code	Qnt. Part.	Sigla	(IT) Descrizione * (GB) Description	Qnt. Price	Net Price	Public Price
1	CS_C0106/1	1	Lithium (25.2V 6A)	Batteria - Battery	1	Net Price	220,00
1	CS_C0101	2	Lead 12V 7A	Batteria - Battery	1	26,43	31,72
2	A850199	4		Vite - Screw	100	24,00	28,80
3	300_D0036_00	2		StaffaBatteria - Battery Bracket	1	5,20	6,24
4	CS_C0035	1	24V 5W	Lampada - Lamp	1	2,78	3,34
5	CS_C0018	1	B15D	Porta Lampada - Lamp Holder	1	6,28	7,54
6	850435	2		Vite - Screw	100	22,24	26,69
7	CS_D0089	1		Adattatore - Adapter	1	3,19	3,83
8	CS_C0004_L	1		Bobina - Coil	1	37,08	44,50
9	223262	1		Kit Connettore Cablaggio - Cabling Connector Kit	1	21,50	25,80
10	CS_E0001_1	1		Cablaggio - Wiring	1	41,20	49,44
11	210517	1	F4 - 250V 250MA 20x5	Kit Fusibili - Fuse Kit	10	9,57	11,48
12	A210541	1	F2 F3 - 32V 20A	Kit Fusibili - Fuse Kit	10	10,09	12,11
13	A210540	1	F1 - 32V 1A	Kit Fusibili - Fuse Kit	10	9,57	11,48
14	CS_A0015_B	1	Basic	Scheda Madre - Mother Board	1	319,30	383,16
14	CS_A0015_D	1	Deluxe	Scheda Madre - Mother Board	1	340,00	408,00
14	CS_A0015_E	1	Evolution	Scheda Madre - Mother Board	1	390,00	468,00
15	CS_C0102_SA	1	"A" Channel	(A Channel) - Ricevitore - Receiver	1	90,64	108,77
15	CS_C0102_SB	1	"B" Channel	(B Channel) - Ricevitore - Receiver	1	90,64	108,77
16	CS_E0022	1		(RF) - Ricevitore Telecomando - Remote Control Receiver	1	62,00	74,40
17	CS_TEL_RF	1		(RF) - Trasmettitore Telecomando - Remote Control Transmitter	1	98,00	117,60
18	850445	4		Vite - Screw	100	15,86	19,03
19	820074	1		Cavo Display-Scheda - Cabling Display-Board	1	5,50	6,60
20	CS_A0021	1		Display - Display	1	116,39	139,67
21	CS_E0025L2	1		Sistema di Allarme - Alarm Device	1	88,00	105,60
22	CS_D0035	1		Carter Posteriore - Back Carter	1	19,05	22,86
23	CS_C0103_01	1		Adesivo Pioggia - Rain Adhesive	1	3,29	3,95
24	CS_D0095	1		Albero Eccentrico - Eccentric shaft	1	18,00	21,60
24	CS_D0094	1		Albero - Shaft	1	16,00	19,20
26	CS_C0008	1		Tastiera - Keyboard	1	29,87	35,84
26	CS_C0008_E	1	Evolution	Tastiera - Keyboard	1	29,87	35,84



CS_C0101 - Consegna in 45 giorni dall'ordine

CS_C0101 - Delivery Time 45 days from order date



Tav. **05**
 Tab. **0**
 Taf.

Prezzo 20% IVA Inclusa. Price with 20% VAT Included.

Prezzo senza IVA. Price without VAT

Rif.	Code	Qty. Part.	Sigla	(IT) Descrizione * (GB) Description	Qty. Price	Net Price	Public Price
1	CS_L0001A3	1		Copertura Garage - Garage Cover	1	78,48	94,18
1	CS_L0001AE	1	Evolution	Copertura Garage - Garage Cover	1	78,48	94,18
2	CS_D0106A3	1		Kit Adesivi - Adhesive Labels Kit	1	15,91	19,09
2	CS_D0106AE	1	Evolution	Kit Adesivi - Adhesive Labels Kit	1	15,91	19,09
3	850483	3		Vite - Screw	100	22,24	26,69
4	AMBCHFERI	6		Chiodo - Nail	6	1,59	1,91
6	AMBCAALRE	1		Cavo Alimentazione - Supply Cable	1	7,41	8,89
7	CS_D0102	1		Base Ricarica - Recharging Base	1	53,04	63,65
8	AMBCAALRI	1		Cavo Alimentazione - Supply Cable	1	35,02	42,02
9	AMBCOFIRI	1		Connettore - Connector	1	5,30	6,36
10	850470	2		Vite - Screw	100	12,72	15,26
11	CS_A0150	2		Piastra Ricarica - Recharging Plate	1	19,08	22,90
12	CS_D0065	2		Piastra - Plate	1	3,19	3,83
13	211273	8		Rivetto - Rivet	100	12,72	15,26
14	CS_L0002	1		Sottobase Ricarica - Recharging Underbase	1	127,30	152,76
15	223261	1		Kit Connettore - Connector Kit	10	22,66	27,19
16	AMBEL003MW	1	27.6V Lead	Caricabatteria - Battery Charger	1	105,00	126,00
16	AMBEL003MWL	1	29.3V Lithium	Caricabatteria - Battery Charger	1	105,00	126,00
17	CS_C0113_SA	1	"A" Channel	Trasmittitore Sinusoidale - Sinusoidal Transmitter	1	142,20	170,64
17	CS_C0113_SB	1	"B" Channel	Trasmittitore Sinusoidale - Sinusoidal Transmitter	1	142,20	170,64
18	.	1		Base Completa - Complete Station	1	460,39	552,47