

Ambrogio Robot L300 V'09

Rev. "D"

Rev. "E"

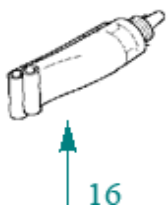
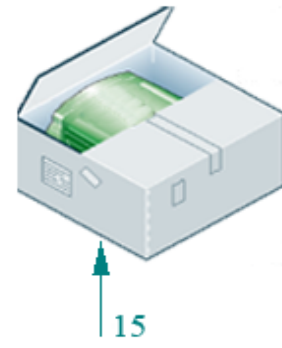
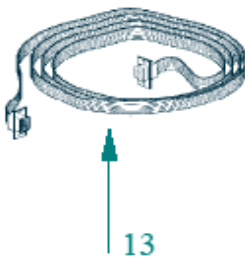
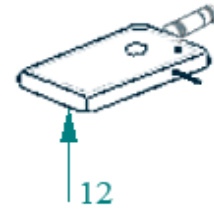
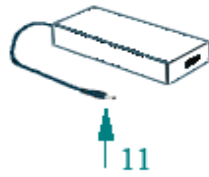
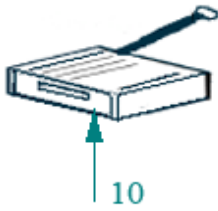
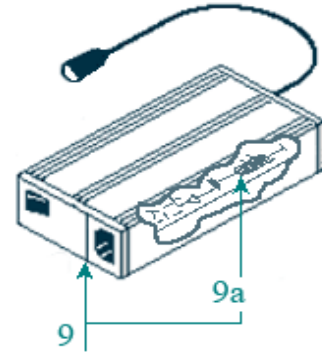
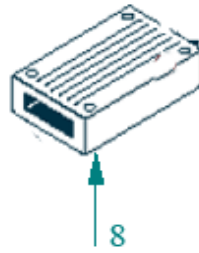
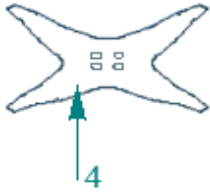
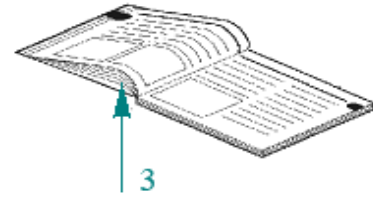
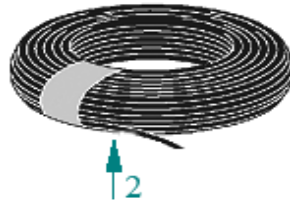
Rev. "F"

Rev. "F" - Gennaio 2009

Rev. "F" - January 2009

Catalogo Parti di Ricambio
Spare Parts Catalogue





Tav.
Tab.
Taf.

01

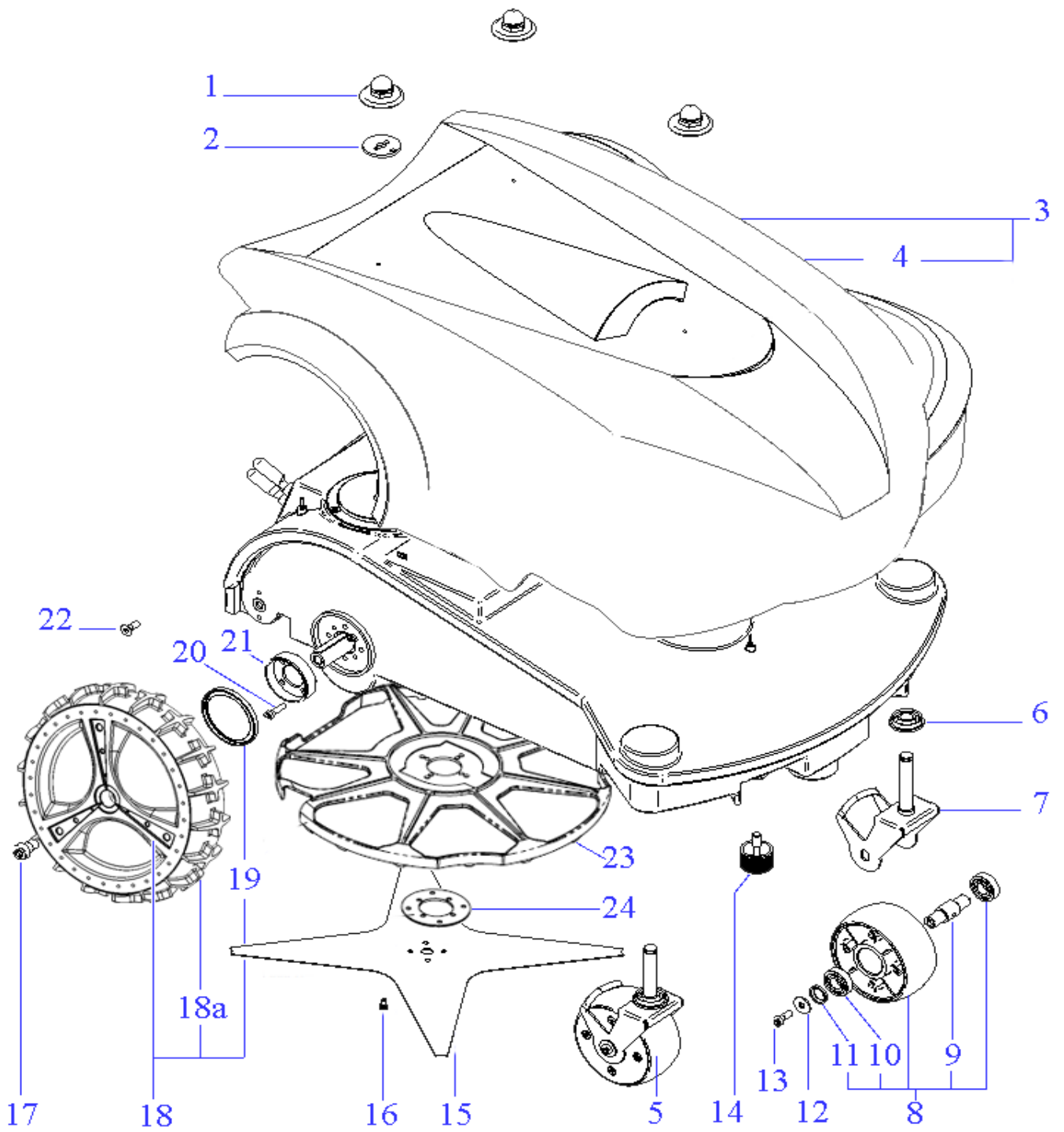
0

Rif.	Code	Qty. Part.	Sigla	(IT) Descrizione * (GB) Description	Qty. Price
1	AMBCHFEFI_1	100	(100 Pz)	Chiodo - Nail	100
1	AMBCHFEFI	200	(200 Pz)	Chiodo - Nail	200
2	CS_E0002_1	1	MT 100 - 1x1.5 - Ø 3.4	Cavo - Cable	1
2	CS_E0002	1	MT 150 - 1x1.5 - Ø 3.4	Cavo - Cable	1
2	CS_E0002_2	1	MT 200 - 1x1.5 - Ø 3.4	Cavo - Cable	1
2	CS_E0002_3	1	MT 300 - 1x1.5 - Ø 3.4	Cavo - Cable	1
2	CS_E0002_10	1	MT 1000 - 1x1.5 - Ø 3.4	Cavo - Cable	1
3	300_MM_L300	1		Manuale d'uso - User's Manual	1
4	300_D0042_02	1	35.5Cm - Star	Lama Piana - Flat Blade	1
4	300_D0070_00	1	35.5Cm - Star	Lama Piegata - Bent Blade	1
6	AMBCAALRE	1		Cavo Alimentazione - Supply Cable	1
7	AMBR3000RN	1		Kit Ricarica Invernale - Kit for Winter Garaging	1
8	CS_C0113_SA	1	"A" Channel	Trasmittitore Sinusoidale - Sinusoidal Transmitter	1
8	CS_C0113_SB	1	"B" Channel	Trasmittitore Sinusoidale - Sinusoidal Transmitter	1
9	AMBEL003MWL	1	29.3V Lithium	Caricabatteria - Battery Charger	1
9a	AMBEL003SC	1	29.3V Lithium	Scheda Interna - Internal Board	1
10	CS_C0113_F09	1		Filtro Disturbi - Disturb Filter	1
11	AMBEL00348MW	1		Potenziamento Perimetro - Border Powered	1
12	CS_C0102_R	1		Cerca Interruzioni - Interruption detector	1
13	AMBCAPROG	1		Cavo Programmazione - Programming Cable	1
14	AMBCAAREP	1		Cavo Areport - Areport Cable	1
15	300_IMBALLO_M	1		Imballo Robot - Robot Packaging	1
15	300_IMBALLO_E	1		Imballo Esterno - External Packaging	1
16	CS_C0109	1	200 Gr	Grasso - Grease	1
17	CS_C0111	1		Nastro Agglomerante - Tape	1



Consegna in 45 giorni dall'ordine

Delivery Time 45 days from order date

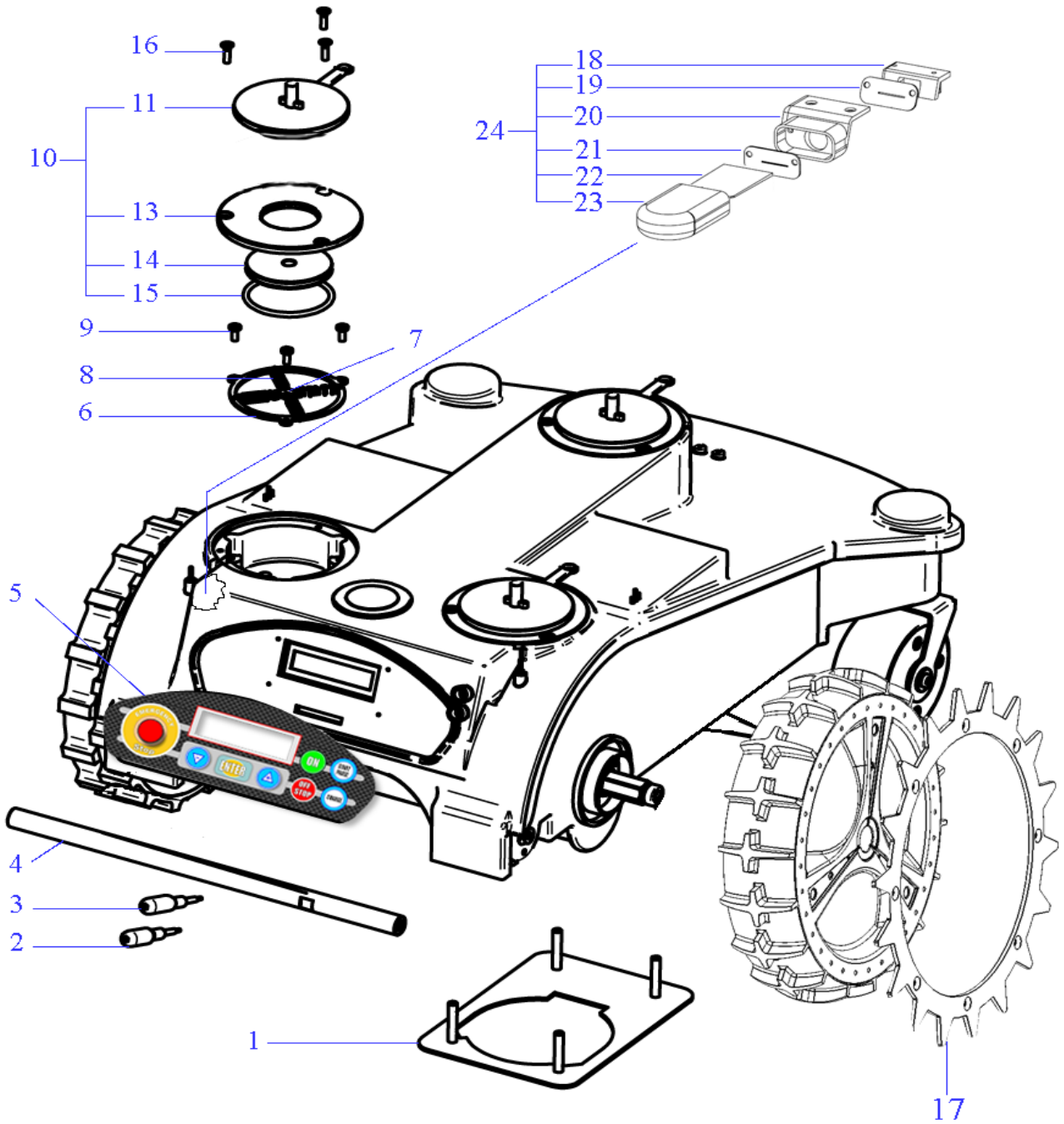


Tav.
Tab.
Taf.

02

0

Rif.	Code	Qty. Part.	Sigla	(IT) Descrizione * (GB) Description	Qty. Price
1	025_A0073	3		Vite - Screw	1
2	025_D0080	3		Guarnizione - Gasket	10
3	300_SCOCCA_B	1		Gruppo Calotta - Cap Set	1
4	300_ADES_BA	1	Basic	Kit Adesivi - Adhesive Labels Kit	1
5	300_A0120_00	2		Gruppo Ruota Anteriore - Front Wheel Group	1
6	CS_A0005_D	2		Guarnizione - Gasket	1
7	300_A0122_00	2		Supporto Ruota - Wheel support	1
8	300_A0125_00	2		Ruota Anteriore - Front Wheel	1
9	300_D0129_01	2		Perno Ruota - Wheel Axis	1
10	CS_C0016A	4	DIN 625-1 6001 12x28x8	Cuscinetto Ruota - Wheel Bearing	1
11	VCW12193	4	Di.12 De 19 Sp.3	Anello di Tenuta - Oring	1
13	A850550	4		Vite Ruota - Screw	100
14	300_A0058_00	2		Vite - Screw	1
15	300_D0042_02	1	35.5Cm - Star	Lama Piana - Flat Blade	1
15	300_D0070_00	1	35.5Cm - Star	Lama Piegata - Bent Blade	1
16	A850460	4		Vite - Screw	100
17	A850553	2	M10x20l	Vite - Screw	10
18	300Z01300A	2		Ruota Posteriore - Rear Wheel	1
18a	300Z00300A	2		Copertone - Taire	1
19	VCW50625	2	VC-W 50X62X5	Oring - Oring	1
20	A850544	8		Vite - Screw	100
21	300_D0037_01	2		Supporto Ruota - Wheel support	1
22	A850550	4		Vite - Screw	100
23	300Z00100A	1		Campana - Bell	1
24	300Z00200A	1		Supporto Campana - Bell Support	1

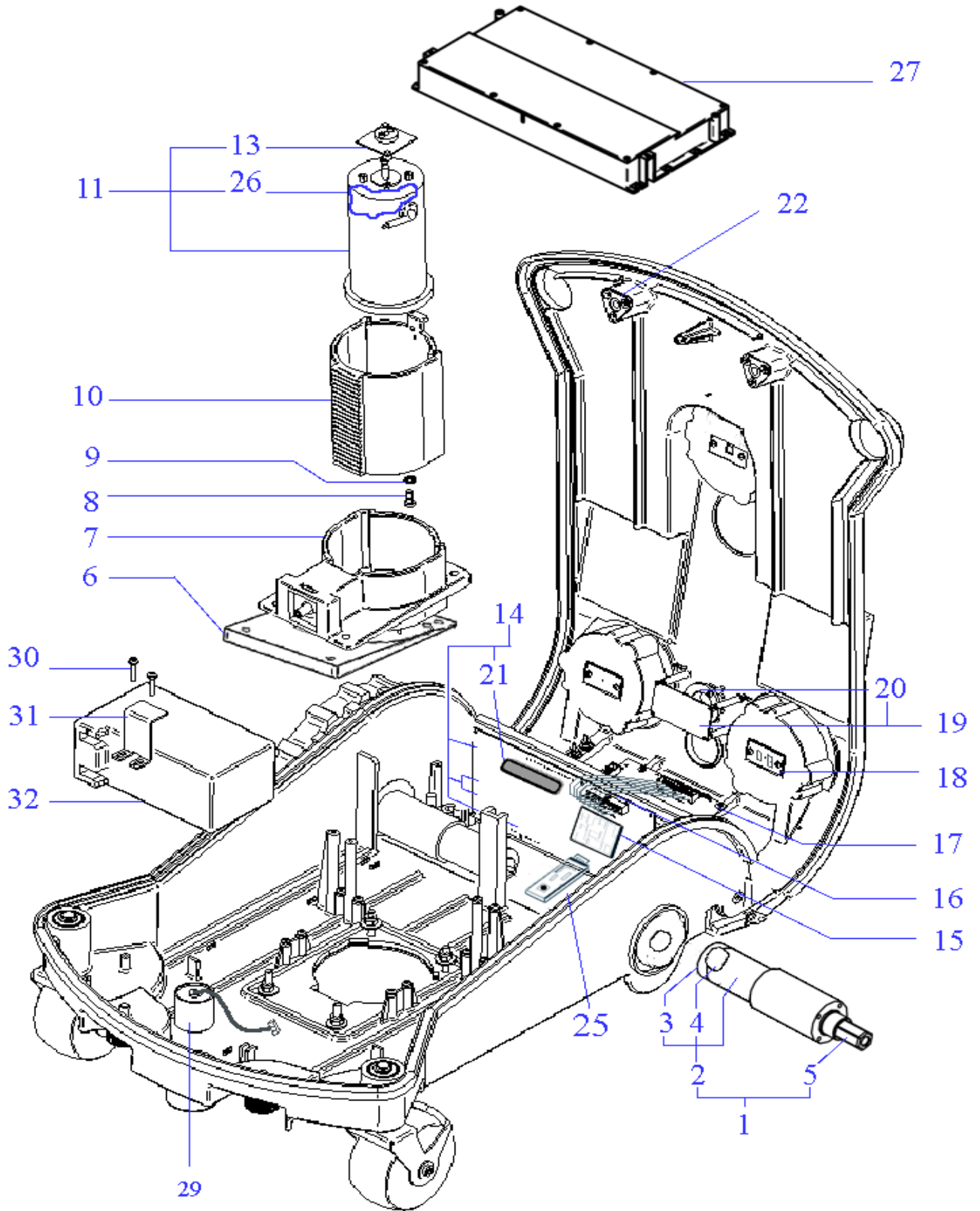


Tav.
Tab.
Taf.

03

0

Rif.	Code	Qty. Part.	Sigla	(IT) Descrizione * (GB) Description	Qty. Price
1	300_A0047_01	1		Piastra fissaggio - Anchor plate	1
2	CS_D0094	1		Pomello Pioggia - Rain Contact	1
3	CS_D0095	1		Pomello Pioggia Eccentrico - Excentrical Rain Contact	1
4	300_D0033_00	1		Maniglia - Handle	1
5	300_C0008_00	1		Tastiera - Keyboard	1
6	025_D0043_01	2		Anello Esterno - Outer ring	1
7	025_D0044_01	2		Anello Interno - Inner ring	1
8	025_D0082	8		Molla - Spring	10
9	A850558	6		Vite - Screw	100
10	025_A0050	1		Piastra - Plate	1
11	025_D0049_02	1		Flangia - Support	1
13	025_D0048	2		Supporto - Support	1
14	025_D0047	2		Supporto - Support	1
15	025_DIN3771	2		Oring - Oring	10
16	A850558	6		Vite - Screw	100
17	300Z01200A	2		Artiglio Ruota - Wheel Spike	1
18	300Z00600A	1		Supporto Interno - Internal bracket	1
19	300Z00700A	1		Guarnizione - Gasket	10
20	300Z00500A	1		Supporto Esterno - External bracket	1
21	300Z00700A	1		Guarnizione - Gasket	10
22	300E00300A	1		Scheda Bussola - Compass card	1
23	300E00400A	1		Contenitore Bussola - Compass box	1
24	300Z00800A	1		Kit Bussola - Compass Kit	1



Tav.
Tab.
Taf.

04

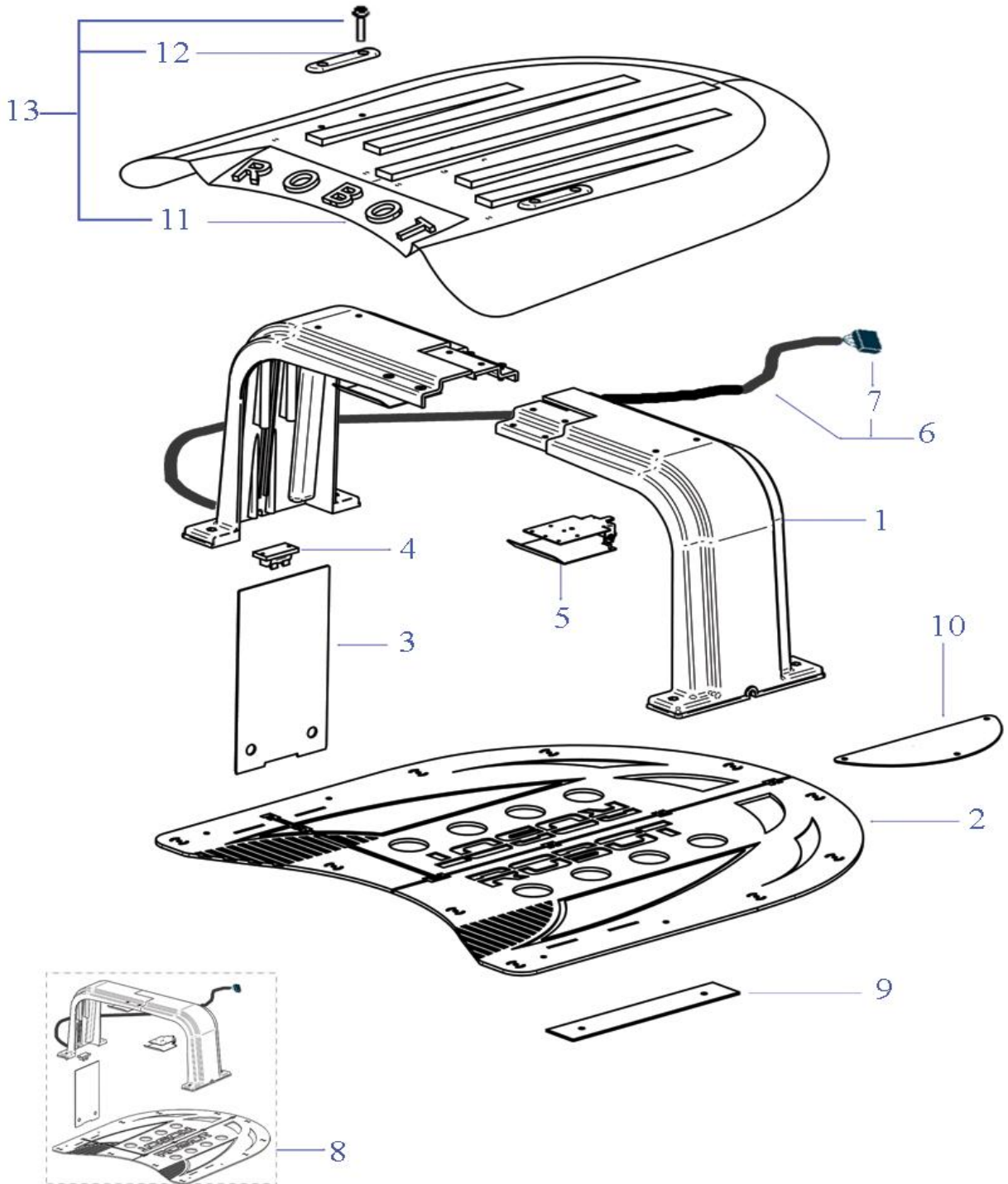
0

Rif.	Code	Qty. Part.	Sigla	(IT) Descrizione * (GB) Description	Qty. Price
1	321_A0106_00	2	IMS 42	Motoriduttore - Motor Reducer	1
2	.	2		Motore + Encoder - Motor with Encoder	1
3	.	2		Encoder - Encoder	1
4	300_C0300	4	10x5x5	Spazzola - Brush	1
5	CS_D0191_00	2		Esagono - Hexagon	1
6	300_D0013_01	1	Opzionale	Supporto - Support	1
7	300_A0005_01	1		Supporto - Support	1
8	A850573	4		Vite - Screw	100
9	A850574	4		Vite - Screw	100
10	300_D0002_01	1		Supporto Motore - Motor support	1
11	300_A0001_00	1	Ttecno	(TT) - Motore di Taglio - Group Cutting Motor	1
11	300_A0001_01	1	Fise	(FS) - Motore di Taglio - Group Cutting Motor	1
13	ENCODLAMA2	1	Ttecno	(TT) - Encoder Lama - Blade encoder	1
13	CS_D0122_01	1	Fise	(FS) - Encoder Lama - Blade encoder	1
14	AM2000-08-3B	1	Basic	Scheda Madre - Mother Board	1
14-A	A210517	1	F4 - 250V 250MA	Kit Fusibili - Fuse Kit	10
14-B	A210540	1	F1 - 32V 1A	Kit Fusibili - Fuse Kit	10
14-C	A210541	2	F2 F3 - 32V 20A	Kit Fusibili - Fuse Kit	10
15	CS_C0102_SA	1	Channel "A"	(A Channel) - Ricevitore - Receiver	1
15	CS_C0102_SB	1	Channel "B"	(B Channel) - Ricevitore - Receiver	1
16	CB01_D16_V1	1		CPU-Display - Cabling Cpu-Display Board	1
16	CB02_D16_V1	1		CPU-Aux Display - Cabling CPU-Aux Display	1
17	200Z04500A	1		Display - Display	1
18	CS_E0031_A	2	30Cm	Scheda Sensore Urto - Bump Board	1
18	CS_E0031_B	1	60Cm	Scheda Sensore Urto - Bump Board	1
19	CS_E0028_01	1		Sistema di Allarme - Alarm Device	1
20	300_C0002_00	1		Buzzer - Buzzer	1
21	C00198	1		Kit Dissipatore - Heat-sink Kit	1
22	300_A0038_00	2		Supporto - Support	1
25	CS_E0027	1		Ricevitore Bluetooth - Bluetooth Receiver	1
26	300_C0301	1	Ttecno	(TT) - Kit Spazzole e Scheda - Brush Kit & Board	1
26	CS_C0125_00	1	Ttecno	(TT) - Kit Solo Spazzole - Only Brush Kit	1
26	CS_C0121_01	1	Fise	(FS) - Spazzole - Brush	1
27	CS_C0114	1	Lithium (25.2V 13.8A)	(Type B) - Batteria - Battery	1
27	CS_C0114/2	1	Lithium (25.2V 13.8A)	(Type A) - Batteria - Battery	1
29	CS_C0004_L	1		Bobina - Coil	1
30	A850199	8		Vite - Screw	100
31	300_D0036_00	2		StaffaBatteria - Battery Bracket	1
32	CS_C0106/1	2	Lithium (25.2V 6.9A)	(Type B) - Batteria - Battery	1
32	CS_C0106/2	2	Lithium (25.2V 6.9A)	(Type A) - Batteria - Battery	1

Queste schede funzionano solo nei Robot versione 2009.

These cards only work on robots version 2009.

14 AM2000-08-3B
17 200Z04500A
19 CS_E0028_01



Tav.	05	0	
Tab.			
Taf.			

Rif.	Code	Qty. Part.	Sigla	(IT) Descrizione * (GB) Description	Qty. Price
1	300_D0066_01	2		Arco di ricarica - Recharging Base Arc	1
2	300_D0067_00	1		Sottobase Ricarica - Recharging Underbase	1
3	300_D0064_00	2		Coperchio Laterale - Lateral cap	1
4	AMBCOFIRI	1		Connettore - Connector	1
5	CS_A0150	2		Piastra Ricarica - Recharging Plate	1
6	AMBCAALRI	1		Cavo Alimentazione Ricarica - Recharging Supply Cable	1
7	223261	1		Kit Connettore - Connector Kit	10
8	300_A0065_00	1		Base Completa - Complete Base	1
9	300_D0068_00	2		Piastra Sottobase - Underbase Plate	1
10	300_D0302_00	1		Piastra Laterale - Side Plate	1
11	300_D0300_00	1	Verde-Green	Tetto - Roof	1
12	300_D0301_00	2		Piastra Tetto - Roof Plate	1
13	300_A0300_00	1	Verde-Green	Kit Tetto - Roof Kit	1