

# Ambrogio Robot L300 V'10

|          |
|----------|
| Rev. "F" |
| Rev. "G" |
| Rev. "H" |
| Rev. "I" |
| Rev. "F" |
| Rev. "L" |

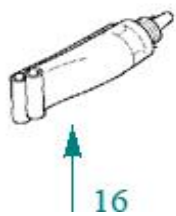
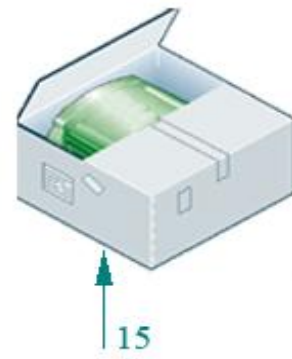
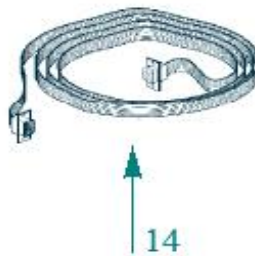
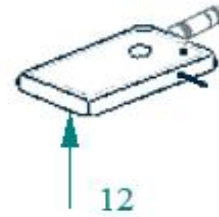
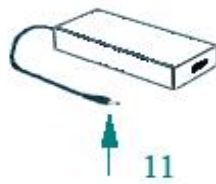
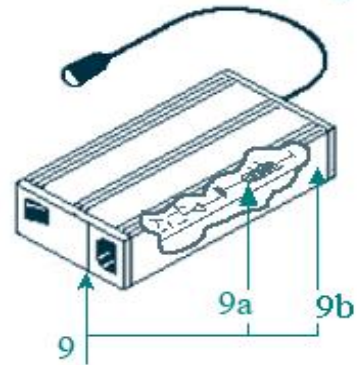
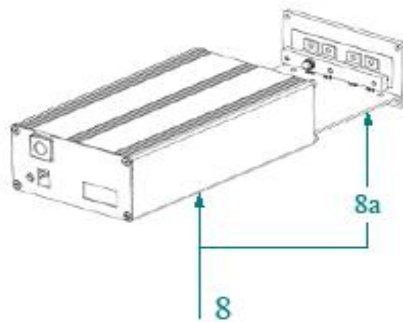
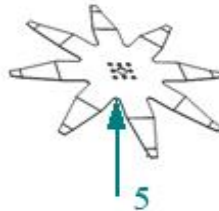
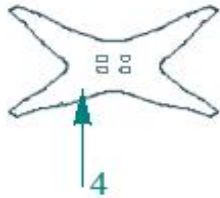
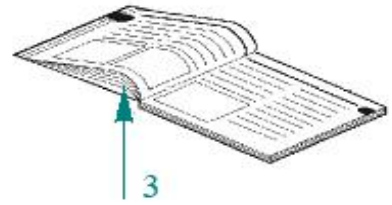
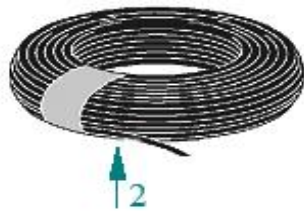
**Rev. "L" - Febbraio 2011**  
**Rev. "L" - February 2011**

**Catalogo Parti di Ricambio**  
**Spare Parts Catalogue**



**Suggested Price List. Only for Italy**  
**Delivery cost not included**

**Listino al pubblico**  
**Trasporto non incluso**



Tav.  
Tab.  
Taf.

01

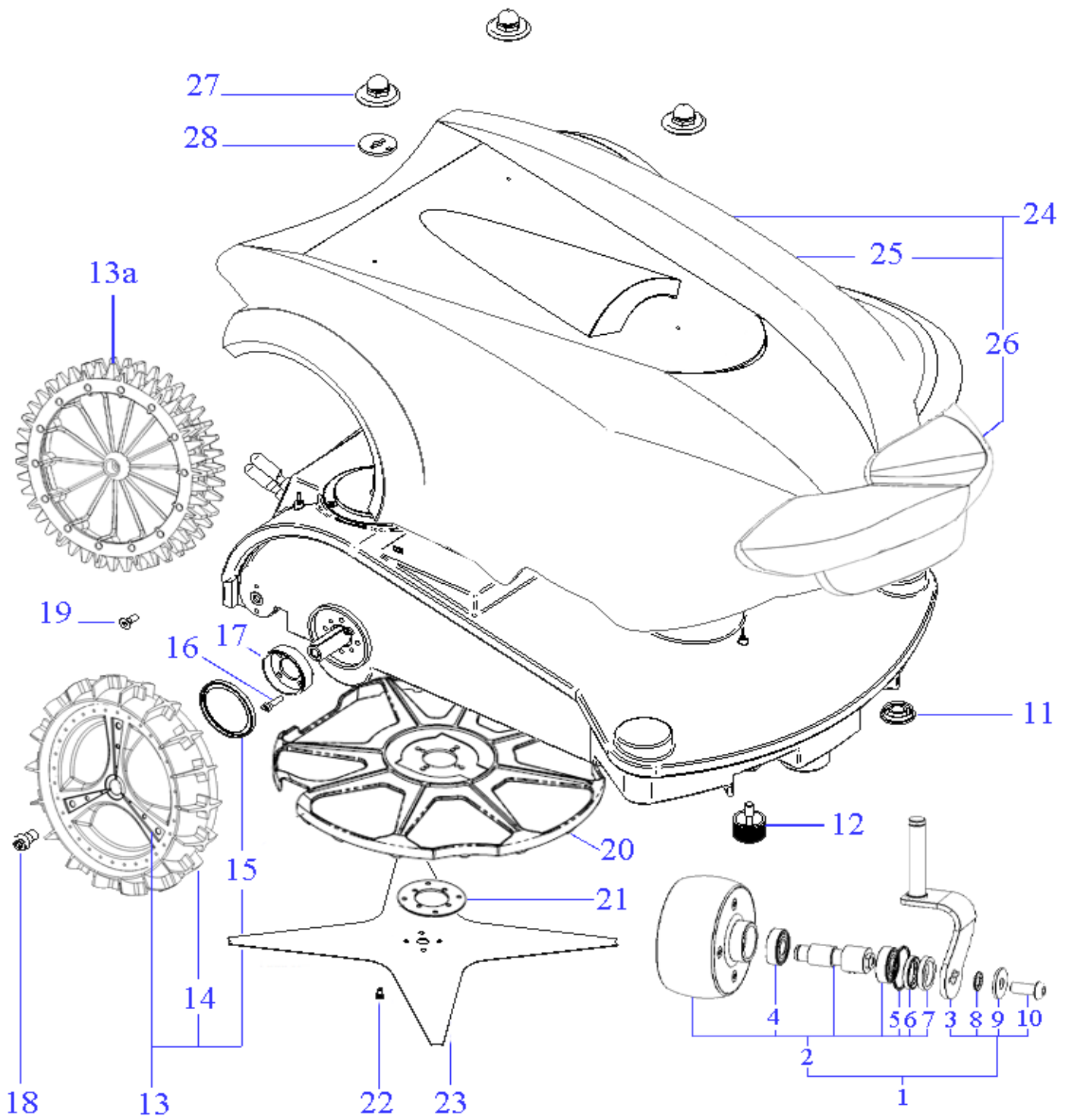
0

| Rif. | Code          | Qty. Part. | Sigla                   | (IT) Descrizione * (GB) Description                | Qty. Price |
|------|---------------|------------|-------------------------|--|------------|
| 1    | AMBCHFEFI_1   | 100        | (100 Pz)                | Chiodo - Nail                                      | 100        |
| 1    | AMBCHFEFI     | 200        | (200 Pz)                | Chiodo - Nail                                      | 200        |
| 2    | CS_E0002_1    | 1          | MT 100 - 1x1.5 - Ø 3.4  | Cavo - Cable                                       | 1          |
| 2    | CS_E0002      | 1          | MT 150 - 1x1.5 - Ø 3.4  | Cavo - Cable                                       | 1          |
| 2    | CS_E0002_2    | 1          | MT 200 - 1x1.5 - Ø 3.4  | Cavo - Cable                                       | 1          |
| 2    | CS_E0002_3    | 1          | MT 300 - 1x1.5 - Ø 3.4  | Cavo - Cable                                       | 1          |
| 2    | CS_E0002_5    | 1          | MT 500 - 1x1.5 - Ø 3.4  | Cavo - Cable                                       | 1          |
| 2    | CS_E0002_10   | 1          | MT 1000 - 1x1.5 - Ø 3.4 | Cavo - Cable                                       | 1          |
| 3    | 300_MM_L300   | 1          |                         | Manuale d'uso - User's Manual                      | 1          |
| 4    | 300_D0042_04  | 1          | 4KF Ø35 Cm              | Lama piana a 4 Punte - 4 knives flate blade        | 1          |
| 4    | 300_D0070_00  | 1          | 4KB Ø35 Cm (USA)        | Lama piegata a 4 Punte - 4 knives bent blade       | 1          |
| 5    | 200Z05300A    | 1          | 8KF Ø29 Cm              | Lama piana a 8 Punte - 8 knives flate blade        | 1          |
| 6    | 50_C0008      | 1          | Schuko                  | Cavo Alimentazione - Supply Cable                  | 1          |
| 6    | 50_C0004      | 1          | USA                     | Cavo Alimentazione - Supply Cable                  | 1          |
| 6    | 50_C0011      | 1          | GB                      | Cavo Alimentazione - Supply Cable                  | 1          |
| 6    | 50_C0012      | 1          | CH                      | Cavo Alimentazione - Supply Cable                  | 1          |
| 7    | AMBR3000RN    | 1          |                         | Kit Ricarica Invernale - Kit for Winter Garaging   | 1          |
| 8    | 200Z03300A    | 1          | V10 Sinus               | Trasmettitore Sinusoidale - Sinusoidal Transmitter | 1          |
| 8a   | 200Z03500A    | 1          | V10 Sinus               | Scheda Trasmettitore - Transmitter Board           | 1          |
| 9    | AMBELPB360-P  | 1          | 29.3V-12A Li-ion        | (New 8Ah) Caricabatteria - Battery Charger         | 1          |
| 9    | CS_CLG150-30  | 1          | 29.3V-05A Li-ion        | (New) Caricabatteria - Battery Charger             | 1          |
| 9    | AMBEL003MWL   | 1          | 29.3V Li-ion            | Caricabatteria - Battery Charger                   | 1          |
| 9a   | AMBEL003SC    | 1          | 29.3V Li-ion            | Scheda Interna - Internal Board                    | 1          |
| 9b   | AMBEL003VE    | 1          |                         | Ventola - Fan                                      | 1          |
| 10   | 011Z00300A    | 1          | (Only console)          | BT Console - Bt Console                            | 1          |
| 11   | AMBEL00348MW  | 1          |                         | Potenziamento Perimetro - Border Powered           | 1          |
| 12   | CS_C0102_R    | 1          |                         | Cerca Interruzioni - Interruption detector         | 1          |
| 13   | AMBCAPROG     | 1          |                         | Cavo Programmazione - Programming Cable            | 1          |
| 14   | AMBCAAREP     | 1          |                         | Non piu necessario - No more necessary             | 1          |
| 15   | 300_IMBALLO_M | 1          |                         | Imballo Robot - Robot Packaging                    | 1          |
| 15   | 300_IMBALLO_E | 1          |                         | Imballo Esterno - External Packaging               | 1          |
| 16   | CS_C0109      | 1          | 200 Gr                  | Grasso - Grease                                    | 1          |



**Consegna in 45 giorni dall'ordine**

**Delivery Time 45 days from order date**

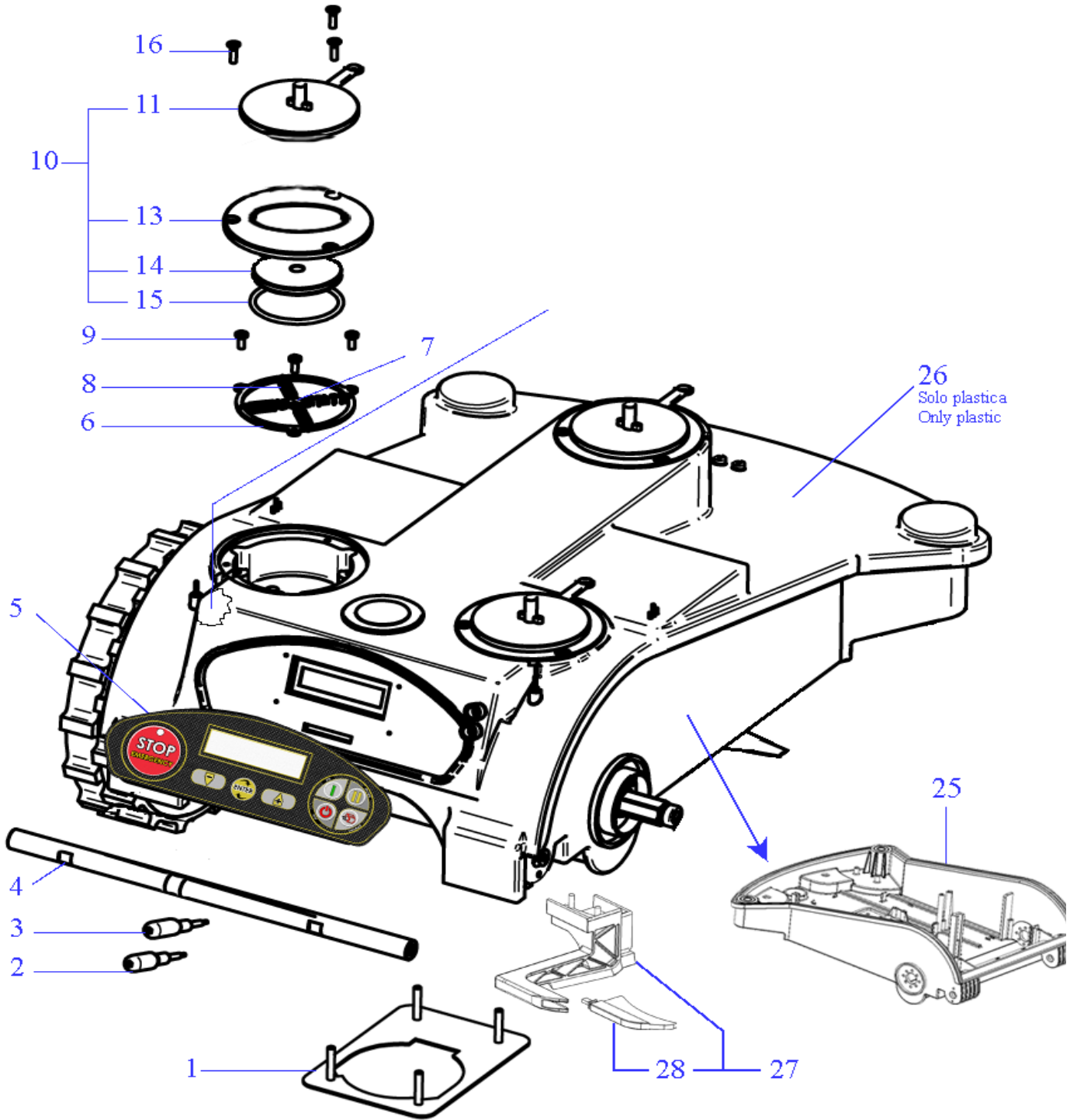


Tav.  
Tab.  
Taf.

02

0

| Rif. | Code           | Qty.<br>Part. | Sigla            | (IT) Descrizione * (GB) Description      | Qty.<br>Price |
|------|----------------|---------------|------------------|--|---------------|
| 1    | 300Z05900A     | 1             | Only V'10        | Gruppo Ruota Destra - Right Wheel Group  | 1             |
| 1    | 300Z06000A     | 1             | Only V'10        | Gruppo Ruota Sinistra - Left Wheel Group | 1             |
| 2    | 300Z02200A     | 2             |                  | Ruota Anteriore - Front Wheel            | 1             |
| 3    | 300Z05400A     | 1             |                  | Albero Destro - Right Shaft              | 1             |
| 3    | 300Z05600A     | 1             |                  | Albero Sinistro - Left Shaft             | 1             |
| 4    | C00119         | 4             | W6001-2RS1       | Cuscinetto Ruota - Wheel Bearing         | 1             |
| 5    | C00121         | 2             | OR 2125 ISO 3601 | Oring - Oring                            | 8             |
| 6    | C00124         | 2             |                  | Anello - Ring                            | 8             |
| 7    | 300Z02500A     | 2             | PTFE             | Anello - Ring                            | 8             |
| 8    | C00360         | 2             |                  | Rodella Dentata - Toothed Washer         | 8             |
| 9    | C00361         | 2             |                  | Rodella - Washer                         | 8             |
| 10   | C00359         | 2             |                  | Vite - Screw                             | 8             |
| 11   | CS_A0005_D     | 2             |                  | Guarnizione - Gasket                     | 1             |
| 12   | 300_A0058_00   | 2             |                  | Vite - Screw                             | 1             |
| 13a  | 300Z10900A     | 2             | Only V'10        | Ruota Dentata - Toothed Wheel            | 1             |
| 13   | 300Z05700A     | 2             | Only V'10        | Ruota Posteriore - Rear Wheel            | 1             |
| 14   | 300Z05800A     | 2             | Only V'10        | Copertone - Taire                        | 1             |
| 15   | VCW50625       | 2             | VC-W 50X62X5     | Oring - Oring                            | 1             |
| 16   | A850544        | 8             |                  | Vite - Screw                             | 100           |
| 17   | 300_D0037_01   | 2             |                  | Supporto Ruota - Wheel support           | 1             |
| 18   | A850550        | 4             |                  | Vite - Screw                             | 100           |
| 19   | C00163         | 2             |                  | Tappo - Cup                              | 10            |
| 20   | 300Z00100A     | 1             |                  | Campana - Bell                           | 1             |
| 21   | 300Z00200A     | 1             |                  | Supporto Campana - Bell Support          | 1             |
| 22   | A850460        | 4             |                  | Vite - Screw                             | 100           |
| 23   | 300_D0042_04   | 1             | 35.5Cm - Star    | Lama Piana - Flat Blade                  | 1             |
| 23   | 300_D0070_00   | 1             | 35.5Cm - Star    | Lama Piegata - Bent Blade                | 1             |
| 24   | 300_SCOCCA_10B | 1             | Basic            | Gruppo Calotta - Cap Set                 | 1             |
| 24   | 300_SCOCCA_10L | 1             | Elite            | Gruppo Calotta - Cap Set                 | 1             |
| 24   | 300_SCOCC_1CL  | 1             | Carbon           | Gruppo Calotta Carbon - Cap Set          | 1             |
| 25   | 300_ADES_BA    | 1             | Basic            | Kit Adesivi - Adhesive Labels Kit        | 1             |
| 25   | 300_ADES_EL    | 1             | Elite            | Kit Adesivi - Adhesive Labels Kit        | 1             |
| 26   | 300Z07600A     | 1             |                  | Paraurti - Bumper                        | 1             |
| 27   | 025_A0073      | 3             |                  | Vite - Screw                             | 1             |
| 28   | 025_D0080      | 3             |                  | Guarnizione - Gasket                     | 10            |

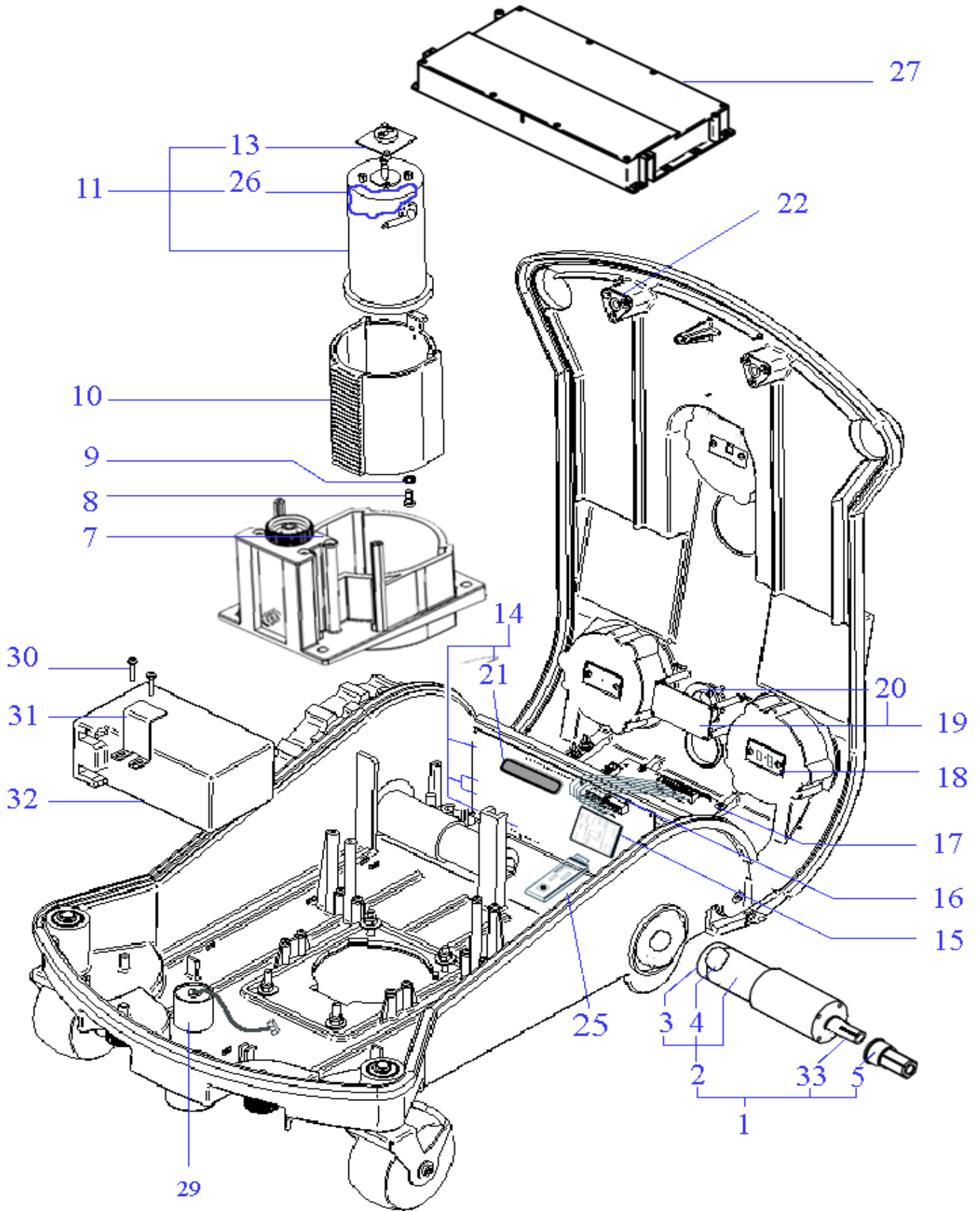


Tav.  
Tab.  
Taf.

03

0

| Rif. | Code         | Qty.<br>Part. | Sigla     | (IT) Descrizione * (GB) Description                   | Qty.<br>Price |
|------|--------------|---------------|-----------|---|---------------|
| 1    | 400Z07900A   | 1             |           | Piastra fissaggio - Anchor plate                      | 1             |
| 2    | CS_D0094     | 1             |           | Pomello Pioggia - Rain Contact                        | 1             |
| 3    | CS_D0095     | 1             |           | Pomello Pioggia Eccentrico - Excentrical Rain Contact | 1             |
| 4    | 300Z08400A   | 1             | Only V'10 | Maniglia - Handle                                     | 1             |
| 5    | 300Z07900A   | 1             |           | Tastiera - Keyboard                                   | 1             |
| 6    | 025_D0043_01 | 3             |           | Anello Esterno - Outer ring                           | 1             |
| 7    | 025_D0044_01 | 3             |           | Anello Interno - Inner ring                           | 1             |
| 8    | 025_D0082    | 12            |           | Molla - Spring  | 10            |
| 9    | A850558      | 9             |           | Vite - Screw  | 100           |
| 10   | 300Z06500A   | 3             |           | Piastra Urti - Bump Plate                             | 1             |
| 11   | 025_D0049_03 | 3             |           | Flangia - Support                                     | 1             |
| 13   | 025_D0048_01 | 3             |           | Supporto - Support                                    | 1             |
| 14   | 025_D0047_01 | 3             |           | Supporto - Support                                    | 1             |
| 15   | C00561       | 3             |           | Oring - Oring   | 10            |
| 16   | A850558      | 9             |           | Vite - Screw  | 100           |
| 25   | 300_A0026_01 | 1             |           | Gruppo Scocca - Body Set                              | 1             |
| 26   | 300_A0040_01 | 1             |           | Gruppo Scocca Sup. - Upper Body Set                   | 1             |
| 27   | 300Z10000A   | 1             | Right     | Pulisci Ruota - Wheel Cleaning Spindle                | 1             |
| 27   | 300Z10200A   | 1             | Left      | Pulisci Ruota - Wheel Cleaning Spindle                | 1             |
| 28   | 110Z05000A   | 2             |           | Gomma - Rubber  | 10            |





Tav.  
Tab.  
Taf.

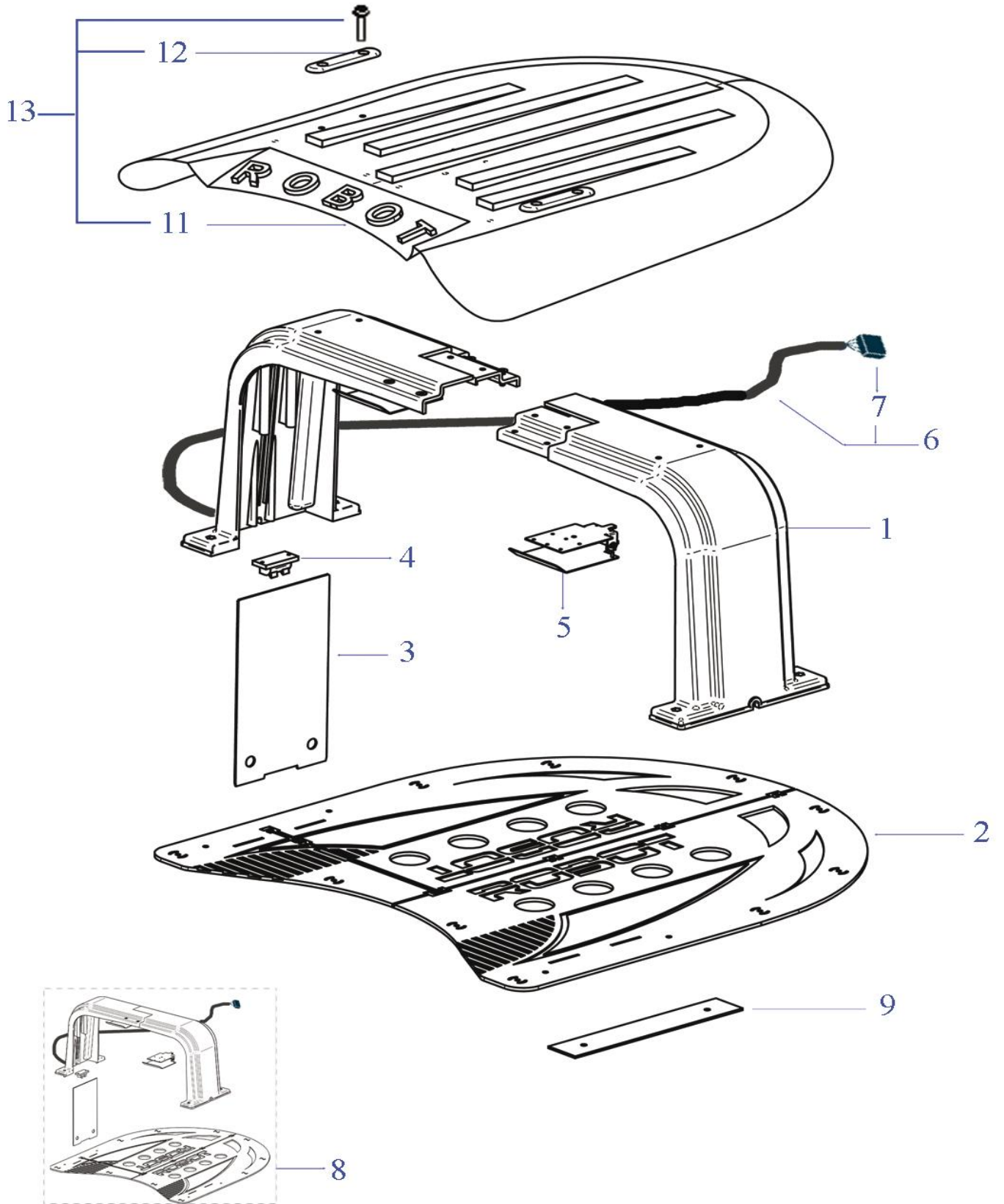
04

0

| Rif. | Code         | Qty.<br>Part. | Sigla                 | (IT) Descrizione * (GB) Description                         | Qty.<br>Price |
|------|--------------|---------------|-----------------------|---|---------------|
| 1    | 321_A0106_BB | 2             | P42 Brushless         | Motoriduttore - Motor Reducer                               | 1             |
| 1    | 321_A0106_00 | 2             | P42                   | Motoriduttore - Motor Reducer                               | 1             |
| 2    | CS-C0126-00  | 2             |                       | Motore + Encoder - Motor with Encoder                       | 1             |
| 3    | ENCRUO321    | 2             |                       | Encoder - Encoder   | 1             |
| 4    | 300_C0300    | 4             | 10x5x5                | Spazzola - Brush  | 1             |
| 5    | CS_D0191_00  | 2             |                       | Esagono - Hexagon   | 1             |
| 7    | 400Z07800A   | 1             |                       | Supporto - Support  | 1             |
| 8    | A850573      | 4             |                       | Vite - Screw  | 100           |
| 9    | A850574      | 4             |                       | Rodella - Washer  | 100           |
| 10   | 400Z05200A   | 1             |                       | Supporto Motore - Motor support                             | 1             |
| 11   | 300_A0001_01 | 1             | Fise                  | (FS) - Motore di Taglio - Group Cutting Motor               | 1             |
| 11   | CS_C0009_212 | 1             | Brushless             | (Brushless) - Motore di Taglio - Group Cutting Motor        | 1             |
| 13   | CS_D0122_01  | 1             | Fise                  | (FS) - Encoder Lama - Blade encoder                         | 1             |
| 14   | AM2000-09-3B | 1             | Basic                 | Scheda Madre - Mother Board                                 | 1             |
| 14   | AM2000-09-3L | 1             | Elite                 | Scheda Madre - Mother Board (Brushless)                     | 1             |
| 14-A | A210517      | 1             | F4 - 250V 500mAD      | Kit Fusibili - Fuse Kit                                     | 10            |
| 14-B | A210540      | 1             | F1 - 32V 1A           | Kit Fusibili - Fuse Kit                                     | 10            |
| 14-C | A210543      | 1             | F2 F3 - 32V 30A       | Kit Fusibili - Fuse Kit                                     | 10            |
| 15   | CS_C0102_SA  | 1             | Channel "A"           | (A Channel) - Ricevitore - Receiver                         | 1             |
| 15   | CS_C0102_SB  | 1             | Channel "B"           | (B Channel) - Ricevitore - Receiver                         | 1             |
| 15   | CS_C0102_SC  | 1             | Channel "C"           | (B Channel) - Ricevitore - Receiver                         | 1             |
| 16   | CB01_D16_V1  | 1             |                       | CPU-Display - Cabling Cpu-Display Board                     | 1             |
| 16   | CB02_D16_V1  | 1             |                       | CPU-Aux Display - Cabling CPU-Aux Display                   | 1             |
| 17   | 200Z04600A   | 1             | Only V'10 Latin       | Display - Display   | 1             |
| 17   | 200Z08700A   | 1             | V'10 Russian+Latin    | Display - Display   | 1             |
| 18   | CS_E0031_A   | 2             | 30Cm                  | Scheda Sensore Urto - Bump Board                            | 1             |
| 18   | CS_E0031_B   | 1             | 60Cm                  | Scheda Sensore Urto - Bump Board                            | 1             |
| 19   | CS_E0028_2   | 1             | Only V'10 L300        | Sistema di Allarme - Alarm Device                           | 1             |
| 20   | 300_C0002_00 | 1             |                       | Buzzer - Buzzer   | 1             |
| 21   | C00198       | 1             | Basic                 | Kit Dissipatore - Heat-sink Kit                             | 1             |
| 22   | 300_A0038_00 | 2             |                       | Supporto - Support  | 1             |
| 25   | CS_E0033     | 1             |                       | Ricevitore Bluetooth - Bluetooth Receiver                   | 1             |
| 26   | CS_C0121_01  | 1             | Fise                  | (FS) - Kit Spazzole e Portaspazzole - Brush & Brush housing | 1             |
| 27   | CS_C0114     | 1             | Lithium (25.2V 13.8A) | (Type B) - Batteria - Battery                               | 1             |
| 27   | CS_C0114/2   | 1             | Lithium (25.2V 13.8A) | (Type A) - Batteria - Battery                               | 1             |
| 29   | CS_C0004_L   | 1             |                       | Bobina - Coil   | 1             |
| 30   | A850199      | 8             |                       | Vite - Screw  | 100           |
| 31   | 300_D0036_00 | 2             |                       | StaffaBatteria - Battery Bracket                            | 1             |
| 32   | CS_C0106/1   | 2             | Lithium (25.2V 6.9A)  | (Type B) - Batteria - Battery                               | 1             |
| 32   | CS_C0106/2   | 2             | Lithium (25.2V 6.9A)  | (Type A) - Batteria - Battery                               | 1             |
| 33   | C00752       | 2             |                       | Chiavetta - Key   | 20            |

**Per favore ricorda per Robot in versione V'09 usa (Please remember on Robot version V'09, please use)**

|              |   |                |   |
|--------------|---|----------------|---|
| AM2000-08-3B | 0 | Basic          | Scheda Madre - Mother Board               |
| 200Z04500A_A | 0 | Only V'09      | Display - Display                         |
| CS_E0028_01  | 0 | Only V'09      | Sistema di Allarme - Alarm Device         |
| CS_E0027     | 0 | Only V'08 V'09 | Ricevitore Bluetooth - Bluetooth Receiver |



Tav. **05**  
 Tab. **0**  
 Taf.

| Rif. | Code         | Qty. Part. | Sigla       | (IT) Descrizione * (GB) Description                   | Qty. Price |
|------|--------------|------------|-------------|---|------------|
| 1    | 300_D0066_03 | 2          | V'10        | Arco di ricarica - Recharging Base Arc                | 1          |
| 2    | 300_D0067_00 | 1          |             | Sottobase Ricarica - Recharging Underbase             | 1          |
| 3    | 300_D0064_00 | 2          |             | Coperchio Laterale - Lateral cap                      | 1          |
| 4    | A222522      | 1          |             | Connettore - Connector                                | 1          |
| 5    | CS_A0150     | 2          |             | Piastra Ricarica - Recharging Plate                   | 1          |
| 6    | AMBCAALRI    | 1          |             | Cavo Alimentazione Ricarica - Recharging Supply Cable | 1          |
| 7    | 223261       | 1          |             | Kit Connettore - Connector Kit                        | 10         |
| 8    | 300_A0065_03 | 1          | V'10        | Base Completa - Complete Base                         | 1          |
| 9    | 300_D0068_00 | 2          |             | Piastra Sottobase - Underbase Plate                   | 1          |
| 11   | 300_D0300_00 | 1          | Verde-Green | Tetto - Roof  | 1          |
| 12   | 300_D0301_00 | 2          |             | Piastra Tetto - Roof Plate                            | 1          |
| 13   | 300_A0300_00 | 1          | Verde-Green | Kit Tetto - Roof Kit                                  | 1          |