

# Ambrogio Robot L50EU

MD-CO-RO-21 - Rev. 2.3 - 23/04/2012 - Ambrogio Robot L50EU

## Spare Parts Catalogue

Previous Revision  
Current Revision

2.2

2.3

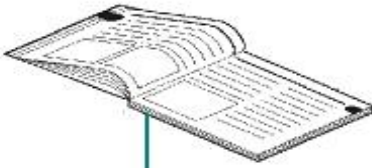
From 2012-04

Rif. Verde significa compatibile con il codice precedente  
Rif. Green means compatible with the previous code



**Suggested Price List. Only for Italy**  
**Delivery cost not included**

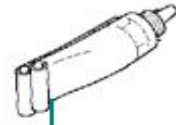
**Listino al pubblico**  
**Trasporto non incluso**



1



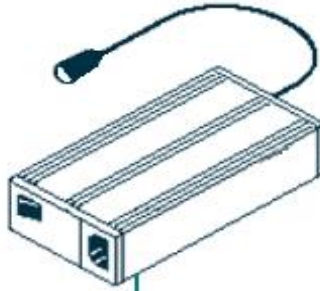
2



3



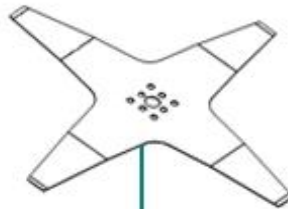
4



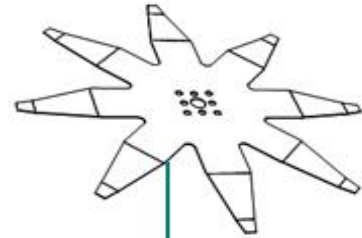
5



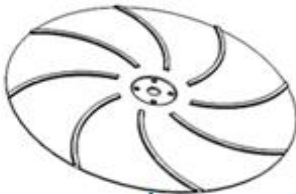
7



8



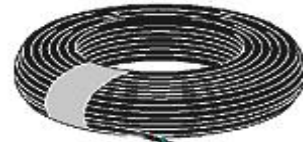
9



10



11



12



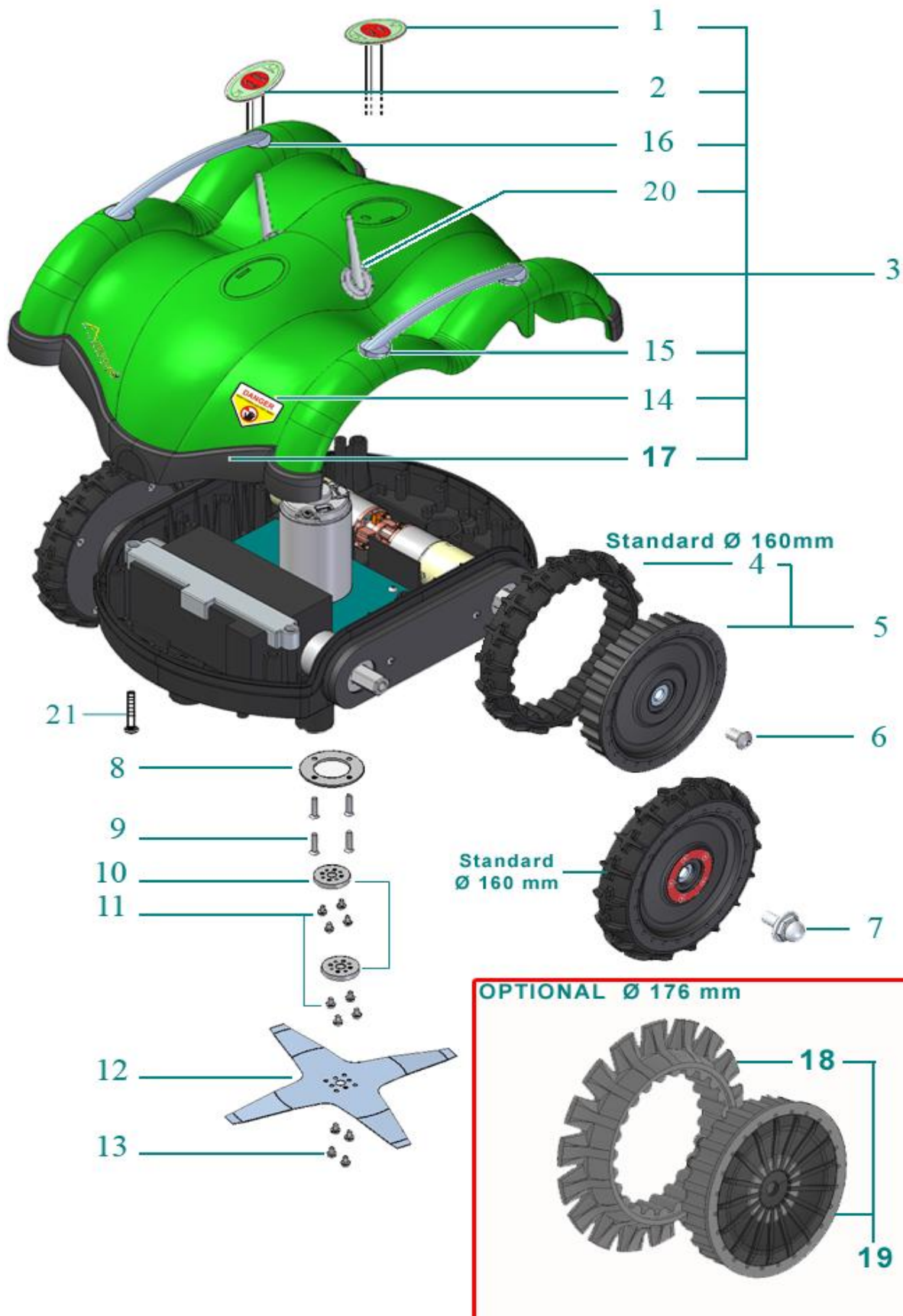
13

Tav. **01** **0**

\_\_\_\_\_

\_\_\_\_\_

Rif.	Code	Qty. Part.	Sigla	(IT) Descrizione * (GB) Description	Qty. Price	
1	50_ML_L50-V10	1		(EU) - Manuale d'uso - User's Manual	1	0
1		1		-		
2	50_D0035_00	1		(EU) - Imballo Robot - Robot Packaging	1	0
2	50_D0034_00	1		(EU) - Imballo Esterno - External Packaging	1	0
2		1		-		
3	CS_C0109	1	200 Gr	Grasso - Grease	1	0
4	50_C0008_00	1	Schuko	Cavo Alimentazione - Supply Cable	1	0
4	50_C0004_00	1	USA	Cavo Alimentazione - Supply Cable	1	
4	50_C0011_00	1	GB	Cavo Alimentazione - Supply Cable	1	0
4	50_C0012_00	1	CH	Cavo Alimentazione - Supply Cable	1	0
5	50_E0009_00	1	29.3V Li-ion	Caricabatteria - Battery Charger	1	3
7	50_E0011_00	1		Kit Ricarica - Kit for Charging	1	0
8	50_D0018_02	1	4KB Ø24 Cm	Lama piegata a 4 Punte - 4 knives bent blade	1	0
9	050Z06000A	1	8KB Ø24 Cm	Lama piegata a 8 Punte - 8 knives bent blade	1	0
10	50_D0056_00	1		Disco Pulente - Cleaning Plate	1	0
11	AMBCAPROG	1		Programming Cable - Cavo Programmazione	1	0
12	CB12_L50E.0	1	12Mt	Cavo - Cable	1	0
12	CS_E0002OS	1	MT 100	Cavo - Cable	1	0
12	CS_E0002	1	MT 150	Cavo - Cable	1	0
12	CS_E0002_2	1	MT 200	Cavo - Cable	1	0
13	050Z16700A	1	( 50 Pz )	Chiodi - Nails	1	0
13	AMBCHFEFI	1	( 200 Pz )	Chiodi - Nails	1	0

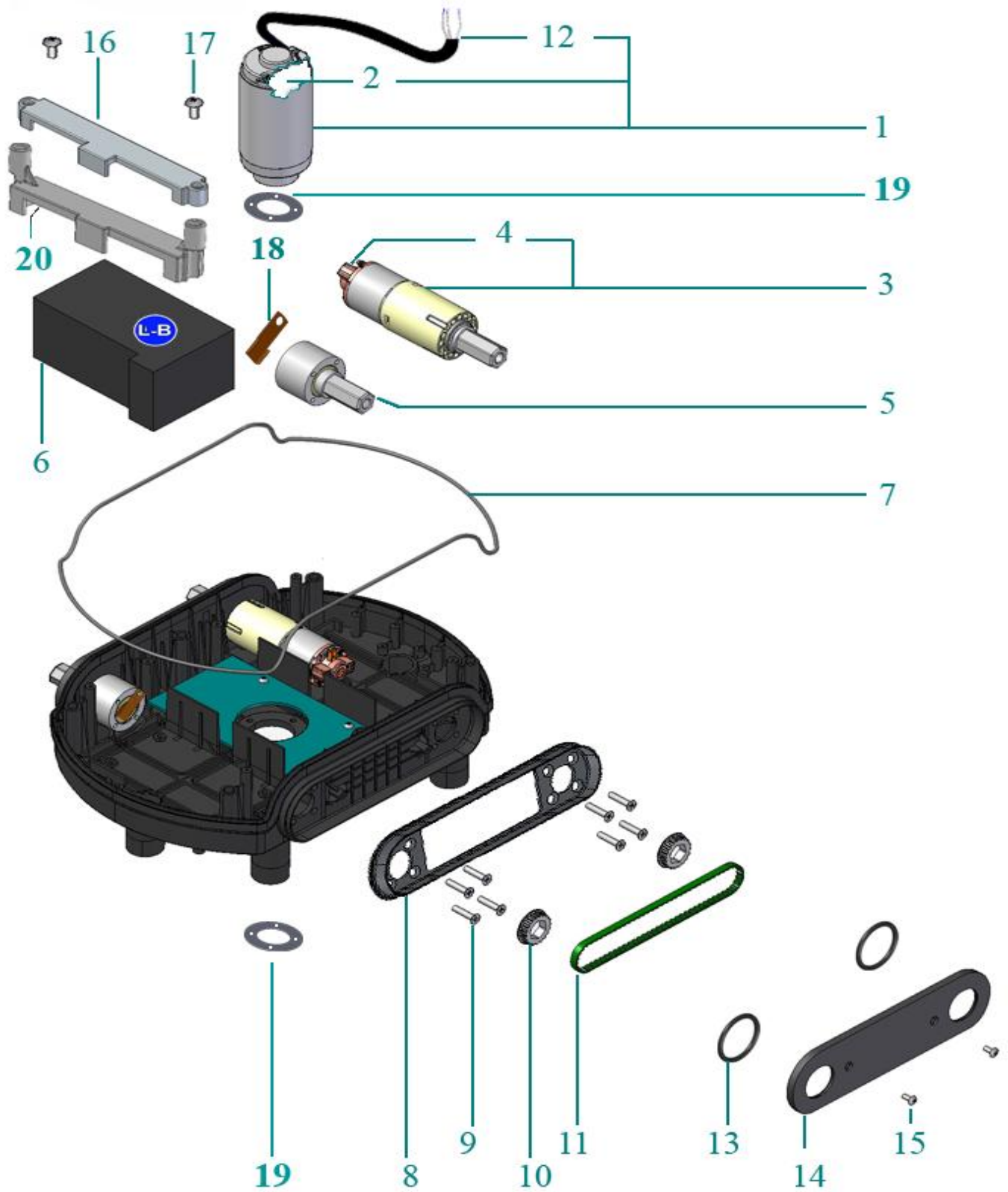


Tav. 02 0  
 Tab.  
 Taf.

Rif.	Code	Qty. Part.	Sigla	(IT) Descrizione * (GB) Description	Qty. Price	L T A
1	50_D0002_01	1		Tasto Start/Pause - Start/Pause Key	1	6
2	50_D0001_01	1		Tasto On/Off - On/Off Key	1	6
3	50_A0014_00	1	Basic / Deluxe	Gruppo Calotta - Cap Set	1	3
3	50_A0014_EL	1	Evolution	Gruppo Calotta - Cap Set	1	3
4	50_D0037	4		Ø 160 - Copertone - Tire	1	0
5	50_A0009_00	4		Ruota - Wheel	1	3
6	C00161	2	M10X16	Vite - Screw	10	0
7	50_D0017_00	2		Pomelli Ricarica - Charging Bolt	1	0
8	50_D0016_00	1		Supporto Motore - Motor Support	1	0
9	C00041	4	M5X16	Vite - Screw	100	0
10	50_D0019_00	1		Distanziale - Spacer	1	0
11	C00212	4	M4X8	Vite - Screw	100	0
12	50_D0018_02	1	4KB Ø24 Cm	Lama piegata a 4 Punte - 4 knives bent blade	1	0
13	C00212	4	M4X8	Vite - Screw	100	0
14	50_A0013_00	1		Kit - Adesivo - Adhesive	1	0
15	50_D0045_00	1		Maniglia - Lifting handle	1	0
16	50_D0045_00	1		Maniglia - Lifting handle	1	0
17	50_D0026_00	2		Paraurti - Bumper	1	0
18	050Z04800A	4		Ø 176 - Copertone - Tire	1	0
19	050Z05000A	2		Denti ruota interni - Internal wheel teeth	1	0
19	050Z05100A	2		Denti ruota esterni - External wheel teeth	1	0
20	050Z14700A.1	2		Ricarica - Charging	1	6
21	C00580	6		Vite - Screw	100	0

**Paraurti - Bumper**  
**Pulire la superficie ed incollare con Loctite 406**

**Clean the surface and glue with Loctite 406**

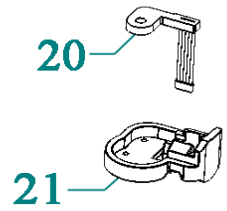
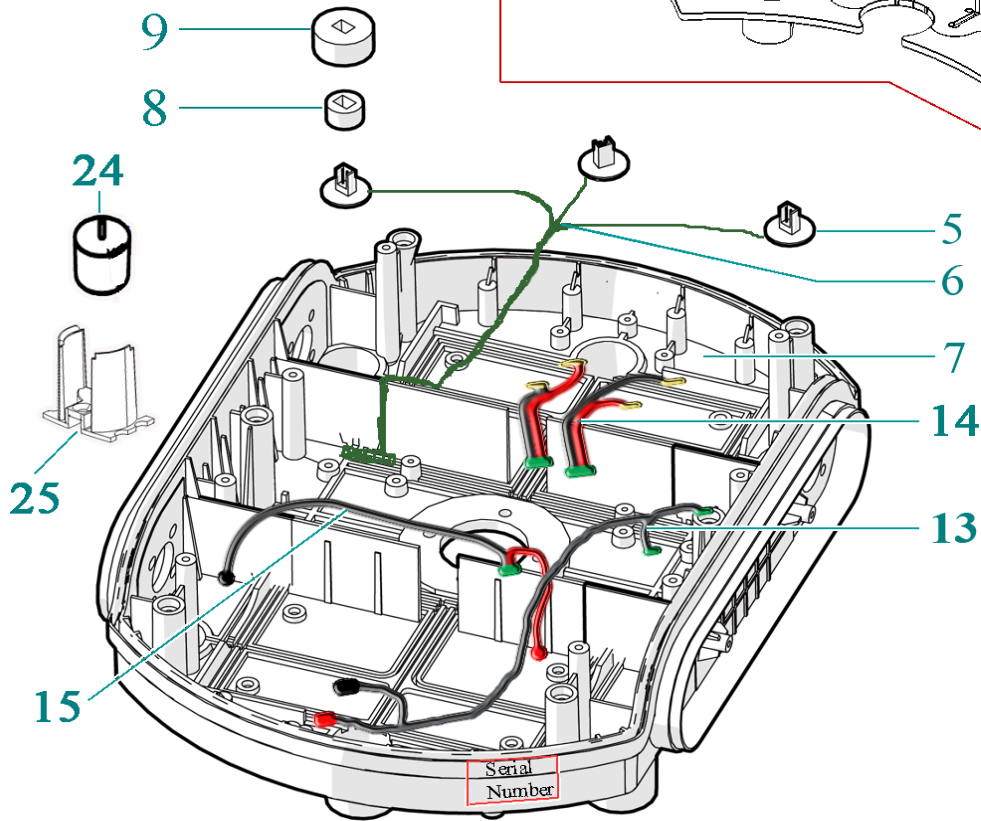
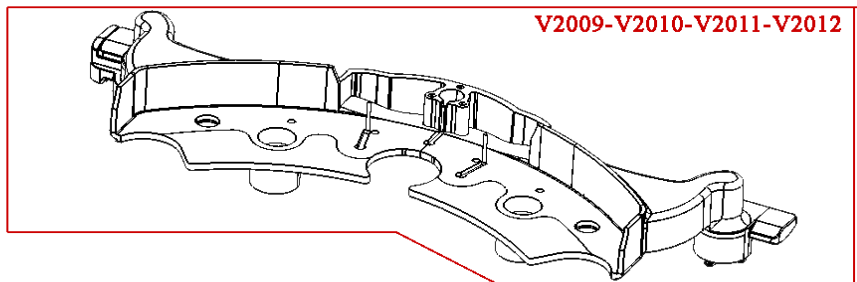
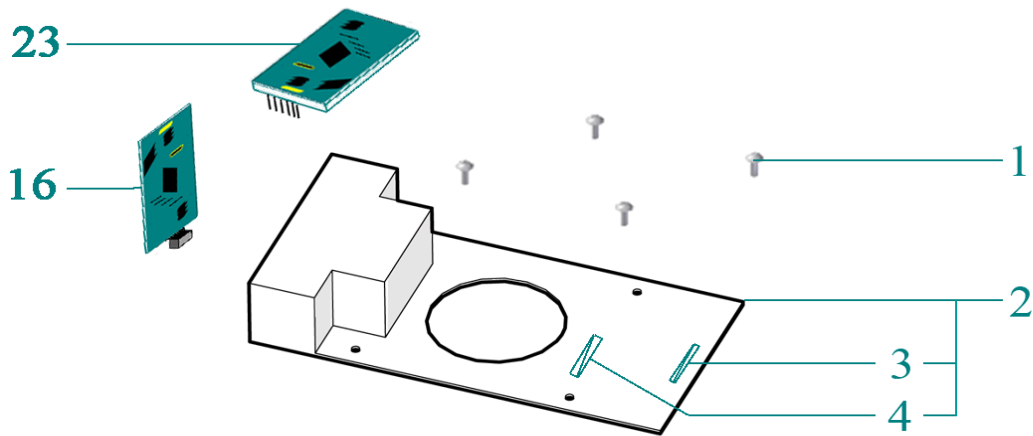


Tav. **03**  
 Tab. **0**  
 Taf.

\_\_\_\_\_

\_\_\_\_\_

Rif.	Code	Qty. Part.	Sigla	(IT) Descrizione * (GB) Description	Qty. Price	L T A
1	CS_C0009/F	1	24V-25-4000	Motore di Taglio - Cutting Motor	1	6
2	CS_C0121_01	1		(FS) - Kit Spazzole e Portaspazzole - Brush & Brush housing	1	18
3	50_A0005_00	2		(IMS) - Motoriduttore - Motor Reducer	1	12
4	300_C0300	4	10x5x5	(IMS) - Spazzola - Brush	1	6
5	50_A0002_00	2		(EU) - Perno Ruota Libero - Free wheel pin	1	12
6	075Z01300A	1	Lithium (25.2V 2.3A)	(Type B) - Batteria - Battery	1	0
6	CS_C0106/1	1	Lithium (25.2V 6.9A)	(Type B) - Batteria - Battery	1	0
7	050Z22800A	1		Guarnizione - Gasket	1	0
8	050Z06600A	2		Piastra - Plate	1	0
9	C00205	16	M5X22	Vite - Screw	100	0
10	50_D0004_01	4	(2009) Model	Puleggia - Pulley	1	3
10	050Z06300A.3	4	(2010) Model	Puleggia - Pulley (Use only with C00536)	1	3
11	50_C0001_00	2	(2009) Model	Cinghia - Belt	1	3
11	C00536	2	(2010) Model	Cinghia - Belt (Use only with 050Z06300A)	1	3
12	50_E0003_00	1		(FS) - Encoder Lama - Blade encoder	1	6
13	50_C0002_00	4		Oring - Oring	10	0
14	50_D0027_00	2		Carter - Carter	1	0
15	C00208	4	M4X25	Vite - Screw	100	0
16	50_D0041_00	1	Only x Lithium 6.9	Fissaggio Batteria - Battery Clamp	1	0
17	C00210	2	M4X12	Vite - Screw	100	0
18	050Z04400A	2		Molla - Spring	1	0
19	050Z06700A	2		Guarnizione - Gasket	10	0
20	050Z23100A	1	Only x Lithium 2.3	Fissaggio Batteria - Battery Clamp	1	0



- **Compatibile con i modelli fino al V2011**  
 - **Compatible with models up to V2011**

18



Tav. **04**      **0**

\_\_\_\_\_

\_\_\_\_\_

Rif.	Code	Qnt. Part.	Sigla	(IT) Descrizione * (GB) Description	Qnt. Price	L T A
1	C00214	4	M3X10	Vite - Screw	100	0
2	50_SMEU_01	1	Basic/Deluxe	Scheda Madre - Mother Board	1	6
2	50_SMEU_EL	1	Evolution	Scheda Madre - Mother Board	1	6
3	A210541	1	32V 20A	Kit Fusibili - Fuse Kit	10	0
4	A210540	1	32V 1A	Kit Fusibili - Fuse Kit	10	0
5	50_E0007_00	6		Sensore Erba - Grass Sensor	1	4
6	50_E0006_00	2		Cavo - Wire	1	0
7	50_D0021_00	1		Scocca - Body	1	0
8	50_D0048_00	6	D16 Sp10	Guarnizione - Gasket	20	0
9	50_D0047_00	6	D26 Sp13	Guarnizione - Gasket	20	0
				-		
				-		
				-		
13	50_E0004_00	1		Cavo Batteria - Battery Wire	1	0
14	50_E0010_00	2		Cavo Motore Ruota - Wheel Motor Wire	1	0
15	50_E0005_00	1		Cavo Ricarica - Recharging Wire	1	0
16	CS_E0027-50	1	x M.Board 5.x	Ricevitore Bluetooth - Bluetooth Receiver	1	3
16	CS_E0033	1	x M.Board 6.x	Ricevitore Bluetooth - Bluetooth Receiver	1	3
18	050Z05400A.4	2		Gruppo Baratro - Drop-Off Group	1	0
2x18	K-050Z05400A.4	1	Basic-Upgrade	Kit baratro + Cavi - Curb drop-off + wire Kit	1	0
20	050Z24100A	2	V2012	Sensore Destro - Right Sensor	1	6
20	050Z23900A	2	V2012	Sensore Sinistro - Left Sensor	1	6
20	K-050Z21800A	1	V2012	Kit solo 4 Sensori - Kit of only 4 Sensors	1	0
20-21	KU-050Z21800A	1	V20??->V2012	Upgrade a Versione 2012 - Kit Upgrade from Old to V2012	1	0
21	050Z14000A.2	2	V2012-DX	Copertura - Cover	1	0
21	050Z13200A.2	2	V2012-SX	Copertura - Cover	1	0
23	50_E0055_00	1		(RX-S1) Ricevitore - Receiver	1	3
24	CS_C0004_L	1		Bobina - Coil	1	3
25	050Z13600A	1		Contenitore Bobina - Coil Support	1	0

CS\_E0027-50 = Only for Motherboard Version 5.x  
 CS\_E0033 = Only for Motherboard Version 6.x

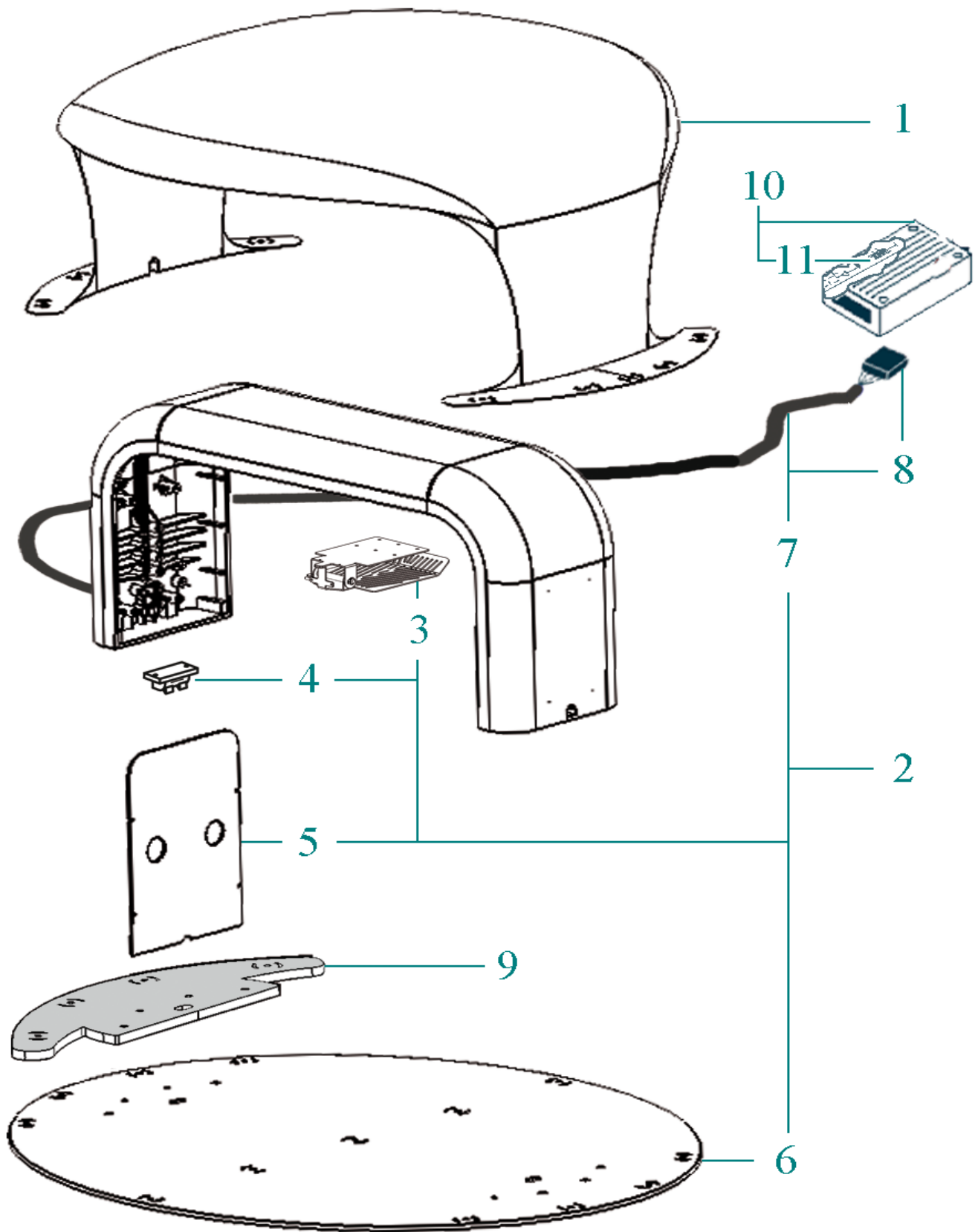
**K-050Z05400A.x : Kit Sensore baratro installabile solo nelle schede madri Ver- 4.0 o successive**  
**K-050Z05400A .x : Please install the curb drop-off sensor kit only on the "Ver- 4.0" mother board or later**

Tav.  
Tab.  
Taf.

05

0

Modelli dotati di trasmettitore collegato direttamente all'alimentatore  
Models equipped with transmitter connected directly to the charger



Tav. **05**      **0**  
 Tab.  
 Taf.

\_\_\_\_\_

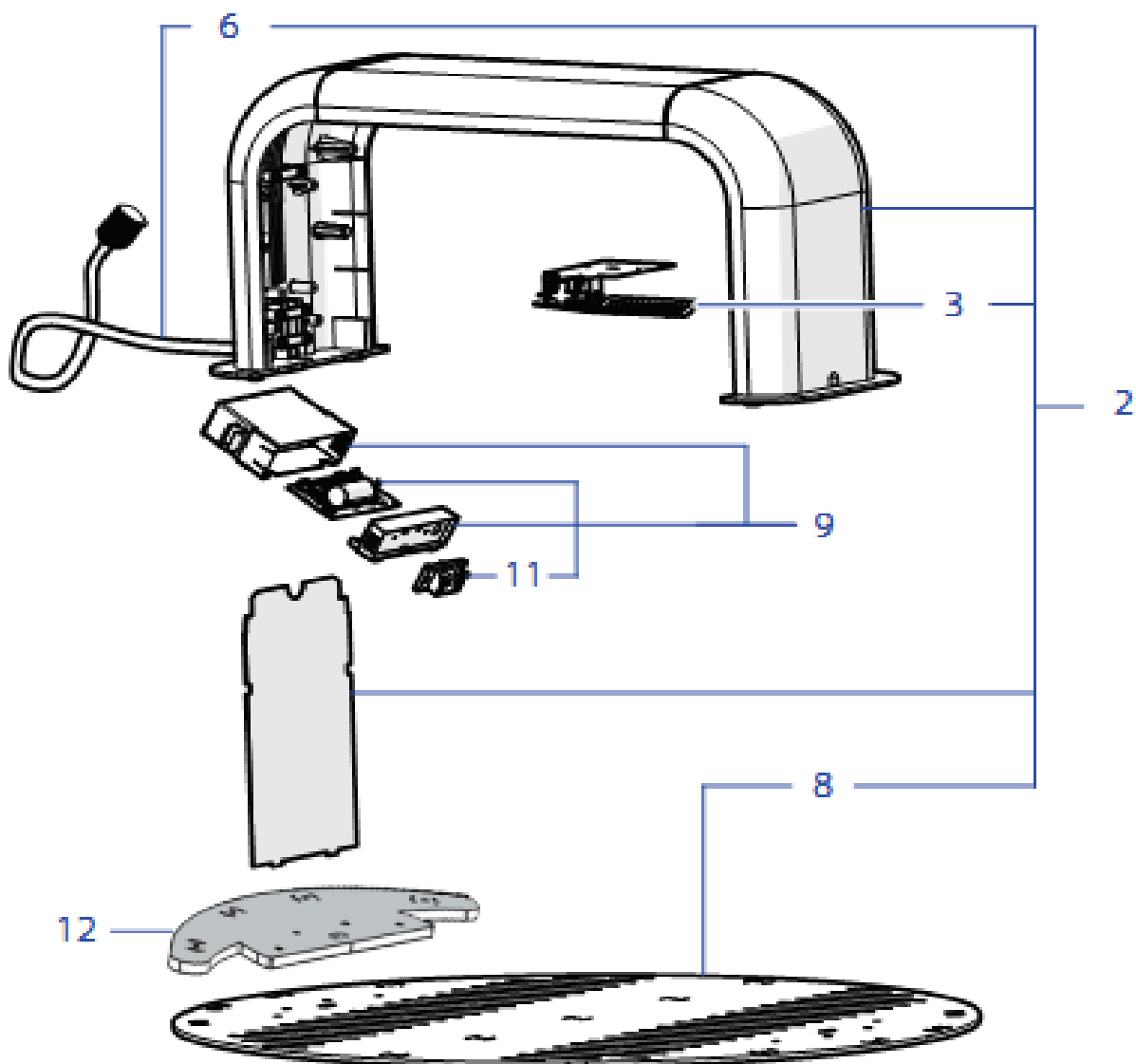
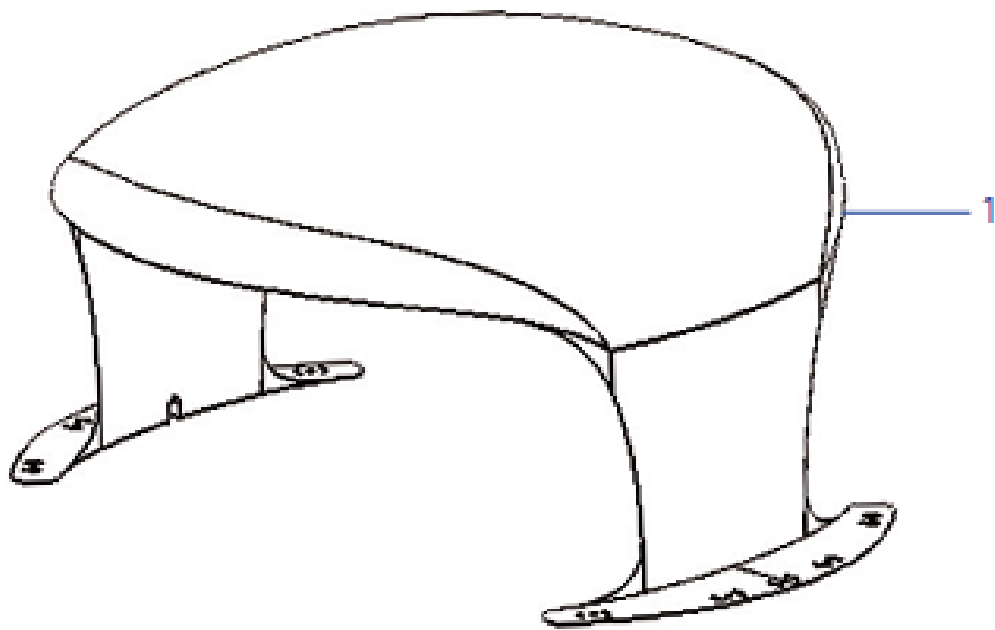
\_\_\_\_\_

Rif.	Code	Qty. Part.	Sigla	(IT) Descrizione * (GB) Description	Qty. Price	L T A
1	030Z04800A	1		Copertura Garage - Garage Cover	1	0
2	030Z01700A	1		Base di ricarica - Docking Station	1	0
3	300Z11400A	2		Piastra di Ricarica - Recharging Plate	1	3
4	A222522	1		Connettore - Connector	1	0
5	030Z04300A	2		Coperchio Laterale - Lateral cap	1	0
6	030Z04700A	1		Sottobase ricarica - Recharging Underbase	1	0
7	AMBCAALRI	1		Cavo alimentazione ricarica - Recharging supply cable	1	0
8	223261	1		Kit Connettore - Connector Kit	10	0
9	030Z07500A	2	* Notes	Distanziale - Spacer	1	0
10	50_E0020_00	1	r0	Trasmittitore - Transmitter	1	
10	50_E0050_00	1	r3	(TX-S1) Trasmittitore - Transmitter	1	3
11	50_E0050_SC	1	r3	(TX-S1) Scheda Trasmittitore - Transmitter Board	1	3

**\* Notes**

**030Z07500A      Da usare con le ruote +8mm Ø176 mm (050Z05100A and 050Z05000)**

**030Z07500A      Please use with +8mm wheels Ø 176mm (050Z05100A and 050Z05000)**



Tav. **06**      **0**  
 Tab.  
 Taf.

\_\_\_\_\_

\_\_\_\_\_

Rif.	Code	Qty. Part.	Sigla	(IT) Descrizione * (GB) Description	Qty. Price	L T A
1	030Z04800A	1		Copertura Garage - Garage Cover	1	0
2	030Z09200A	1		Base di ricarica - Docking Station	1	0
3	300Z11400A	2		Piastra di Ricarica - Recharging Plate	1	3
6	CB01_5075RIC_V0	1		Cavo alimentazione ricarica - Recharging supply cable	1	0
8	030Z04700A	1		Sottobase ricarica - Recharging Underbase	1	0
9	050Z22700A	1	r3	(TX-S1) Trasmittitore - Transmitter	1	3
11	A222522	1		Connettore - Connector	1	0
12	030Z07500A	2	* Notes	Distanziale - Spacer	1	0

**\* Notes**

**030Z07500A      Da usare con le ruote +8mm Ø176 mm (050Z05100A and 050Z05000)**

**030Z07500A      Please use with +8mm wheels Ø 176mm (050Z05100A and 050Z05000)**