

Ambrogio Robot L75

MD-CO-RO-22 - Rev. 1.2 - 25/07/2012 - Ambrogio Robot L75

Previous Revision

1.1

Current Revision

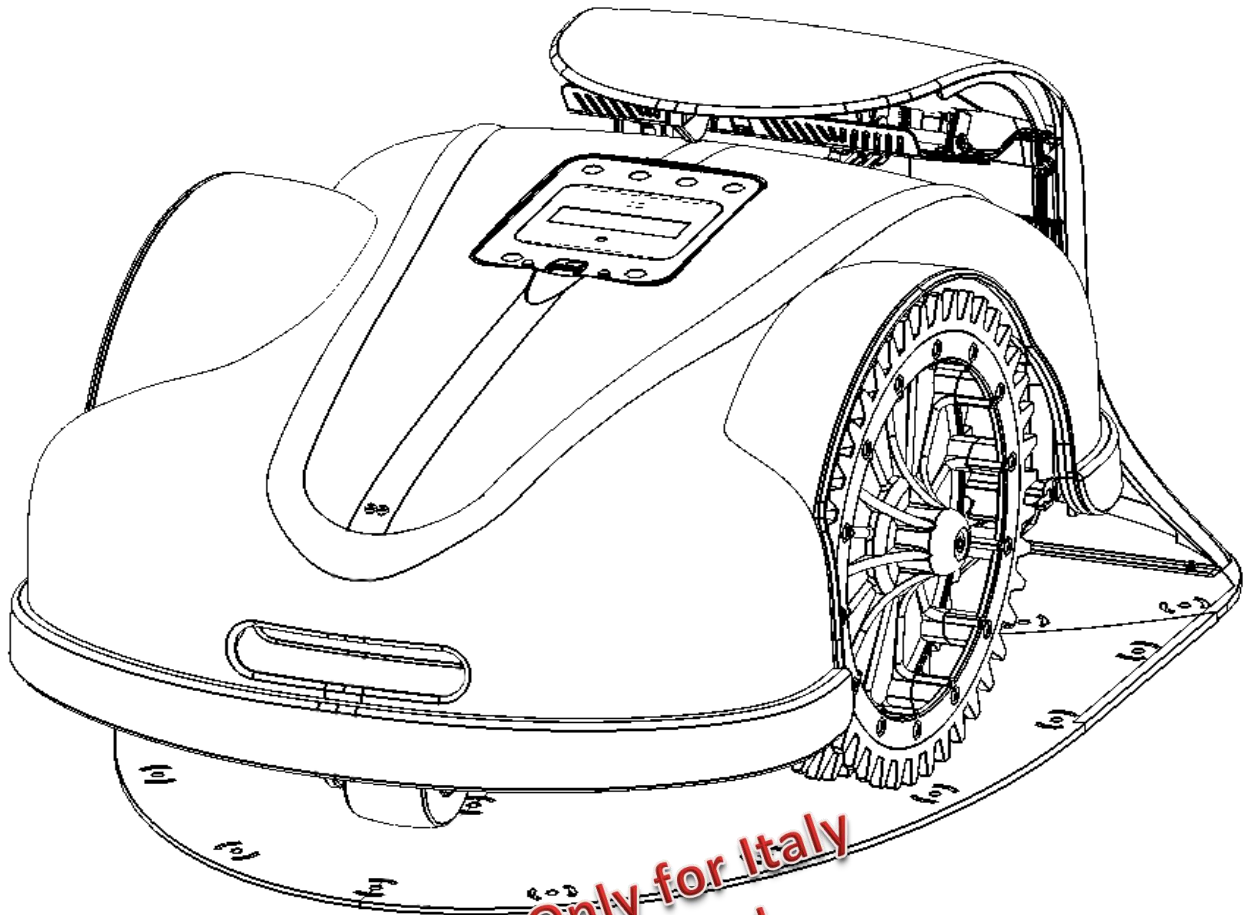
1.2

Spare Parts Catalogue

From

2012-06

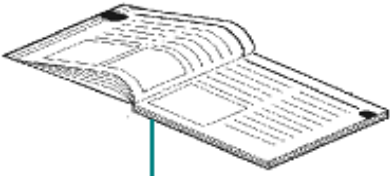
Rif. Verde significa compatibile con il codice precedente
Rif. Green means compatible with the previous code



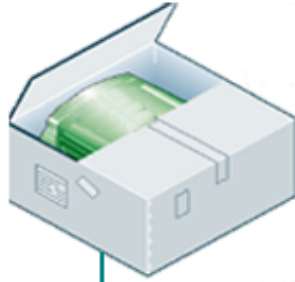
Suggested Price List. Only for Italy
Delivery cost not included

Listino al pubblico
Trasporto non incluso

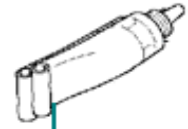
ZUCCHETTI
CENTRO SISTEMI
LE SOLUZIONI CHE CREANO SUCCESSO



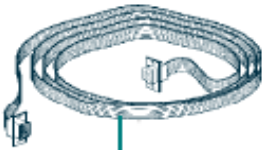
1



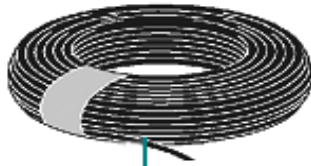
2



3



4



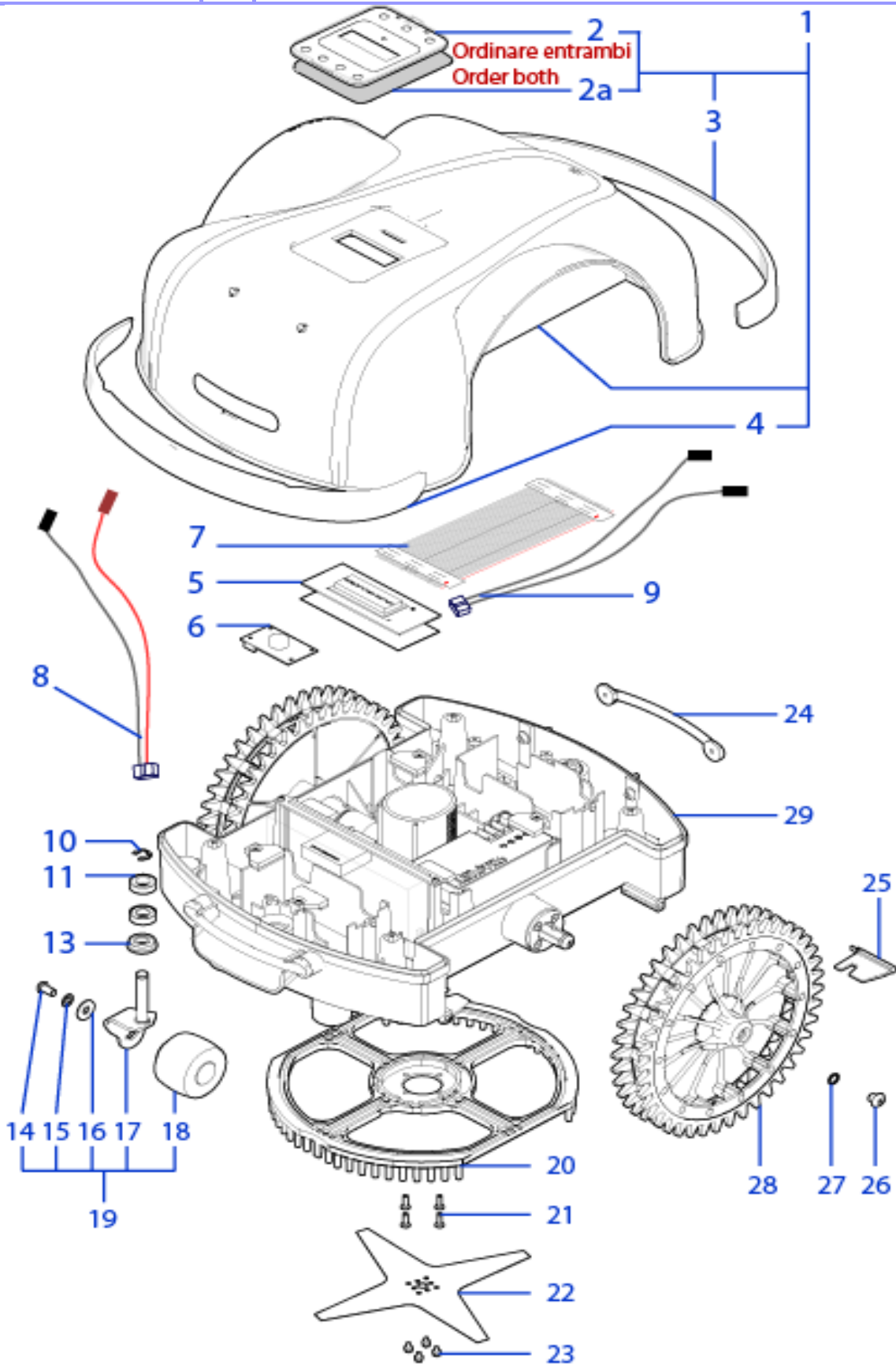
5



6

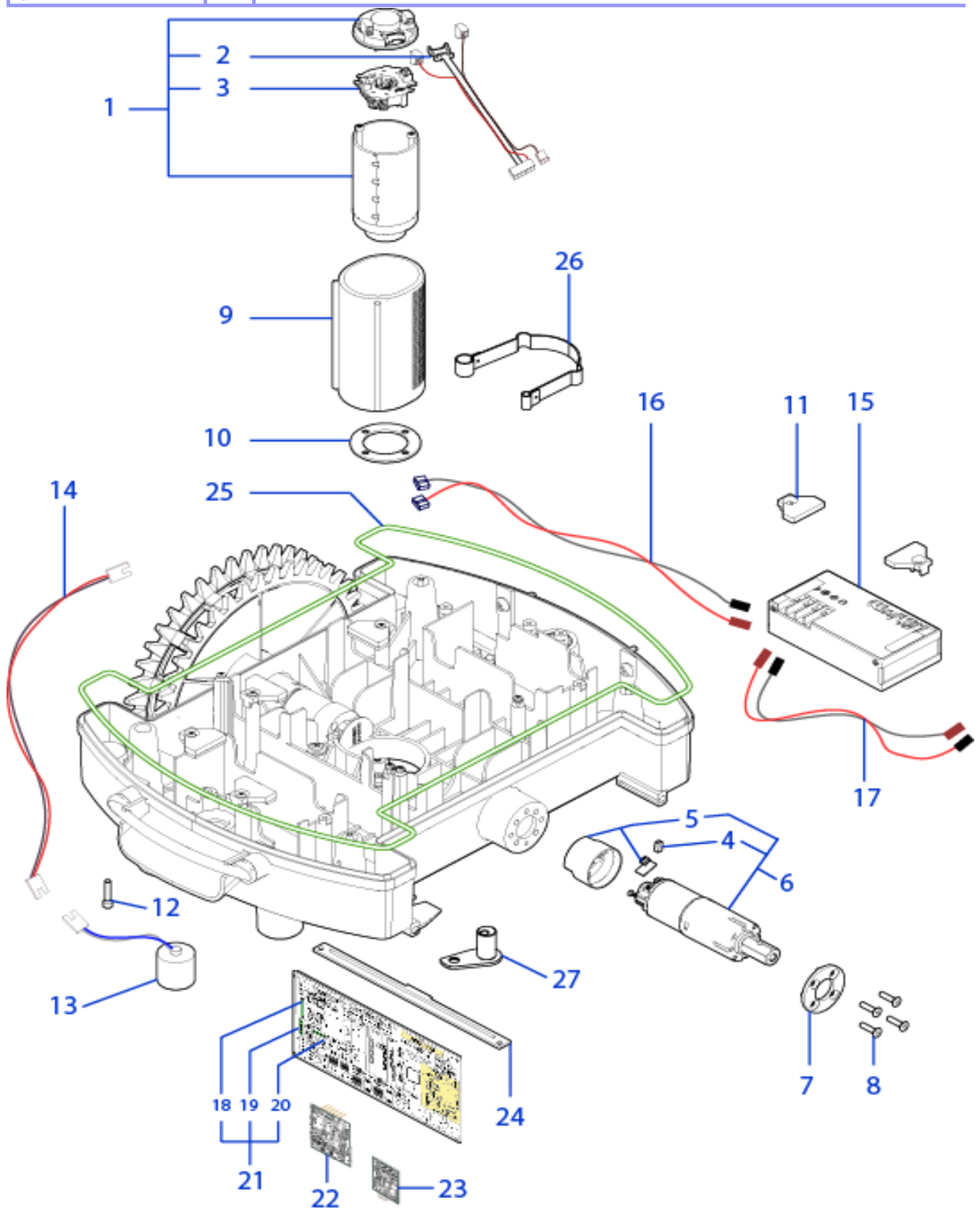
Tav. **01** **0**

Rif.	Code	Qty. Part.	Sigla	(IT) Descrizione * (GB) Description	Min. Qty. Price	L T A
1	CS_M_75-V12	1	IT,EN,FR,DE,NL,PL,NO,SV	Manuale d'uso - User's Manual	1	0
2	101075	1		Imballo Esterno - External Packaging	1	0
2	075Z09700A	1		Imballo Polistirolo - Packaging Polystyrene	1	0
3	CS_C0109	1	200 Gr	Grasso - Grease	1	0
4	AMBCAPROG	1		Programming Cable - Cavo Programmazione	1	0
5	CS_E0002OS	1	MT 100	Cavo - Cable	1	0
5	CS_E0002	1	MT 150	Cavo - Cable	1	0
5	CS_E0002_2	1	MT 200	Cavo - Cable	1	0
6	AMBCHFEFI	1	(200 Pz)	Chiodi - Nails	1	0



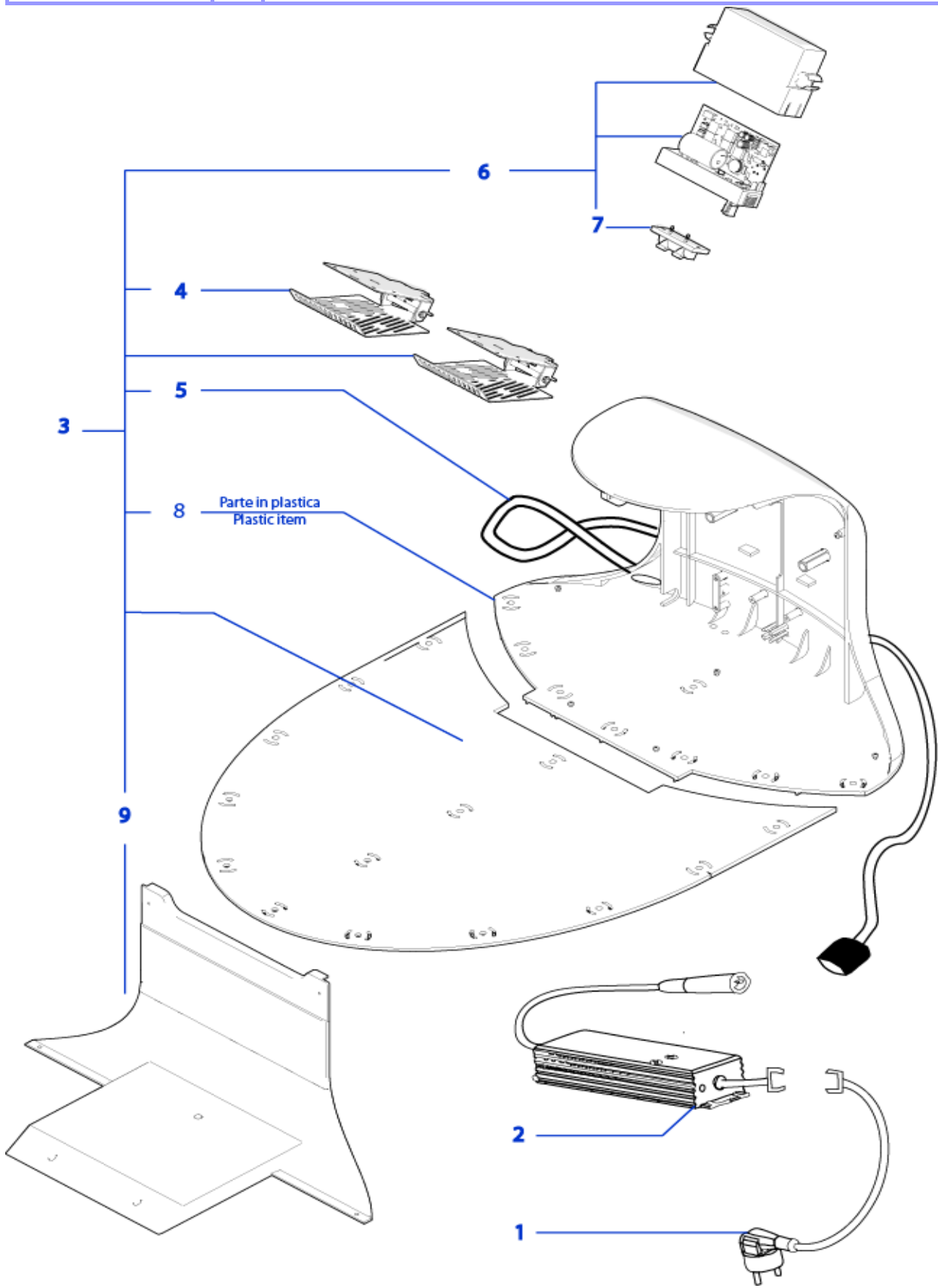
Rif.	Code	Qnt. Part.	Sigla	(IT) Descrizione * (GB) Description	Min. Qnt. Price	L T A
1	075Z08900A	1	L75 Deluxe	Gruppo Calotta - Cap Set	1	6
2	075Z02300A	1		Tastiera - Keyboard	1	22
2a	075_D002	1		Adesivo Tastiera - Keyboard Adhesive	1	0
3	075Z05000A	1		Paraurti - Bumper	1	0
4	075Z04900A	1		Paraurti - Bumper	1	0
5	200Z08700A	1		Display - Display	1	19
6	CS_E0028_2	1		Sistema di Allarme - Alarm Device	1	15
7	CB01_DI6.0	1		CPU-Display - Cabling CPU-Display	1	0
8	CB01_L75.0	1		Cavo Ricarica - Recharge Cabling	1	0
9	CB02_L75.0	1		Cavo Sensore Pioggia - Rain sensor Cabling	1	0
10	CS_C0030	2		Sege - Sege	100	0
11	CS_C0016	4		Cuscinetto - Bearing	1	0
13	CS_A0005_D	2		Copertura - Cover	1	0
14	C00678	2		Vite - Screw	8	0
15	C00360	2		Rondella Dentata - Toothed Washer	8	0
16	C00361	2		Rondella - Washer	8	0
17	075Z03600A	2		Albero Ruota - Wheel Shaft	1	0
18	075Z03700A	2		Ruota Anteriore - Front Wheel	1	6
19	075Z03200A	2		Gruppo Ruota - Wheel Group	1	6
20	075Z07600A	1		Campana - Bell	1	0
21	C00252	4	M5x20	Vite - Screw	10	0
22	50_D0018_02	1	4KB Ø24 Cm	Lama piegata a 4 Punte - 4 knives bent blade	1	0
23	C00212	1	M4x8	Vite - Screw	100	0
24	50_D0045_00	2		Maniglia - Lifting handle	1	0
25	075Z05500A	4		Gomma - Rubber	8	0
26	C00963	2	M8x20	Vite - Screw	10	0
27	C00217	2		Rondella - Washer	10	0
28	075Z02000A	2		Ruota Dentata - Toothed Wheel	1	3
29	075Z06800A	1		Scocca (Solo Plastica) - Body (Only Plastic)	1	0

Paraurti - Bumper
Pulire la superficie ed incollare con Loctite 406
Clean the surface and glue with Loctite 406

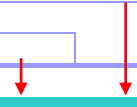


Tav. **03** **0**

Rif.	Code	Qnt. Part.	Sigla	(IT) Descrizione * (GB) Description	Min. Qnt. Price	L T A
1	CS_C0009/F_2	1	24V-25-4000	(FS) - Motore di Taglio - Group Cutting Motor	1	16
2	CS_D0122_01	1		(FS) - Encoder Lama - Blade encoder	1	24
3	CS_C0121_01	1		(FS) - Kit Spazzole e Portaspazzole - Brush & Brush housing	1	26
4	075_D0014	4		(FS) - Spazzola - Brush	1	19
5	075_D0232	2		Kit Encoder - Kit Encoder	1	19
6	075Z08500A	2		(FS) - Motoriduttore - Motor Reducer	1	19
7	075Z06900A	2		Supporto Ruota - Wheel support	1	0
8	C00252	8		Vite - Screw	10	0
9	075Z04500A	1		Supporto Motore - Motor support	1	0
10	400Z07500A	1		Supporto - Support	1	0
11	110Z12900A	2		Fissaggio Batteria - Battery Clamp	1	0
12	C00067	4	M5X25	Vite - Screw	10	0
13	CS_C0004_L	2		Bobina - Coil	1	13
14	CB06_L75.0	1		Prolunga Bobina - Cabling Coil-Receiver	1	0
15	075Z01300A	1	Lithium (25.2V 2.3A)	(Type B) - Batteria - Battery	1	0
16	CB03_L75.0	1		CPU-batteria - Cabling CPU-Battery	1	0
17	CB04_L75.0	0-2		batteria-batteria - Cabling Battery-Battery	1	0
18	A210517	1	F4 - 250V 500mAD	Fusibile - Fuse	10	0
19	A210543	1	F3 - 32V 30A	Fusibile - Fuse	10	0
20	A210540	1	F1 - 32V 1A	Fusibile - Fuse	10	0
21	AM2000-75D	1	Deluxe	Scheda Madre - Mother Board	1	27
22	50_E0055_00	1		(RX-S1) Ricevitore - Receiver	1	15
23	Not available	1		Ricevitore Bluetooth - Bluetooth Receiver		
24	200Z03000A	1		Bloccascheda - Board block	1	0
25	075Z09400A	1		Guarnizione - Gasket	1	0
26	075Z08700A	1		Piastra Elastica - Elastic plate	1	6
27	075Z07200A	1		Piastra fissaggio - Fixing plate	1	0



Tav. **04** **0**
 Tab.
 Taf.



Rif.	Code	Qnt. Part.	Sigla	(IT) Descrizione * (GB) Description	Min. Qnt. Price	L T A
1	50_C0008_00	1	Schuko	Cavo Alimentazione - Supply Cable	1	0
1	50_C0004_00	1	USA	Cavo Alimentazione - Supply Cable	1	0
1	50_C0011_00	1	GB	Cavo Alimentazione - Supply Cable	1	0
1	50_C0012_00	1	CH	Cavo Alimentazione - Supply Cable	1	0
2	50_E0009_00	1		Caricabatteria - Battery Charger	1	13
3	075Z06200A	1		Base Completa - Complete Base	1	0
4	300Z11400A	2		Piastra di Ricarica - Recharging Plate	1	6
5	CB01_5075RIC_V0	1		Cavo alimentazione ricarica - Recharging supply cable	1	0
6	050Z22700A	1		(TX-S1) Trasmettitore - Transmitter	1	13
7	A222522	1		Connettore - Connector	1	0
8	075Z06300A	1		Supporto Piastre - Plate support	1	0
9	075Z06400A	1		Coperchio - Cap	1	0