

Ambrogio Robot L200 V'10

MD-CO-RO-25 - Rev. 2.2 - 06/03/2012 - Ambrogio Robot L200 V'10

Spare Parts Catalogue

Previous Revision
Current Revision

2.1
2.2

Rif. Verde significa compatibile con il codice precedente
Rif. Green means compatible with the previous code

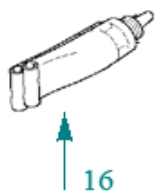
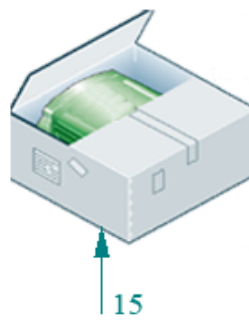
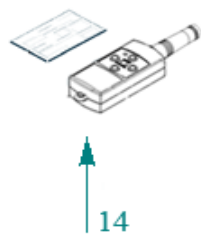
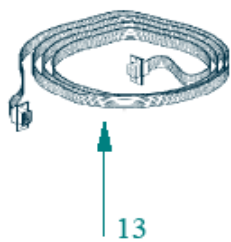
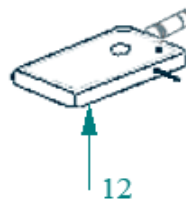
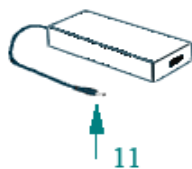
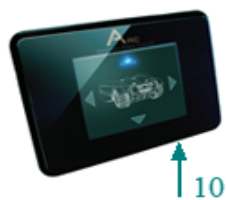
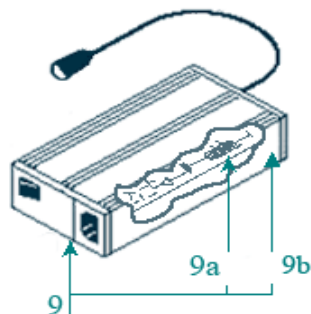
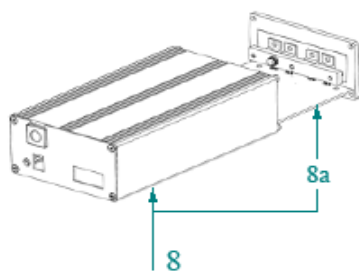
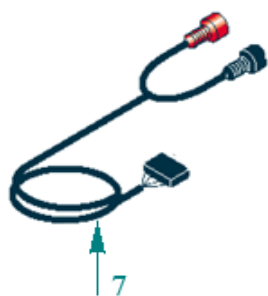
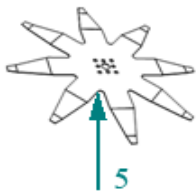
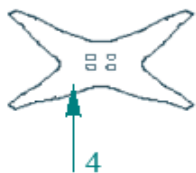
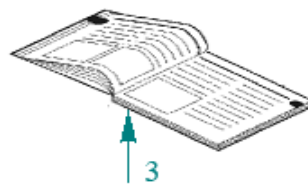
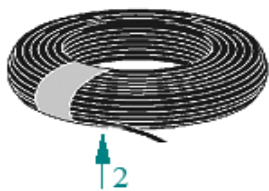
From 2012-03



Suggested Price List. Only for Italy
Delivery cost not included

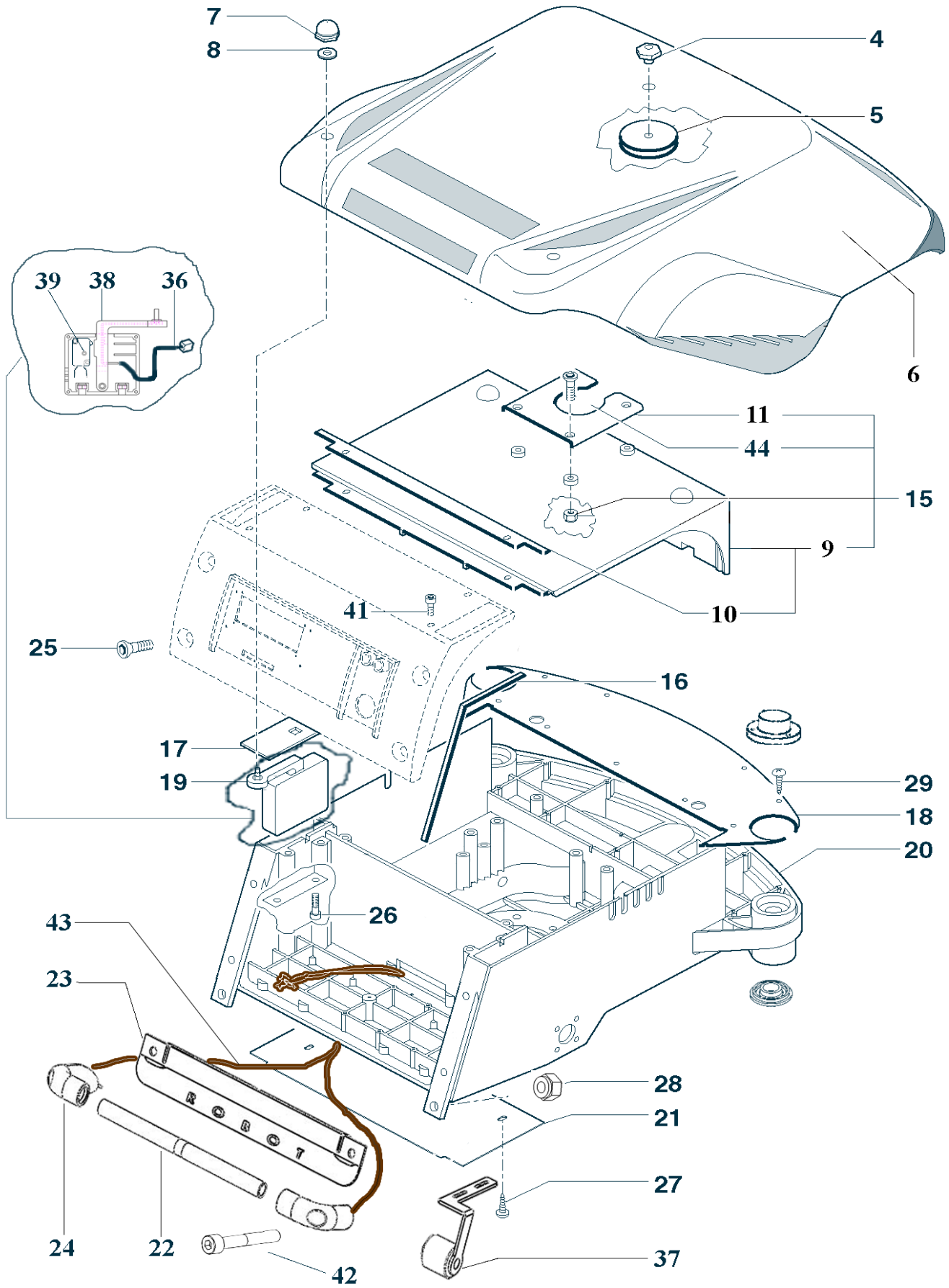
Listino al pubblico
Trasporto non incluso

ZUCCHETTI
CENTRO SISTEMI
LE SOLUZIONI CHE CREANO SUCCESSO

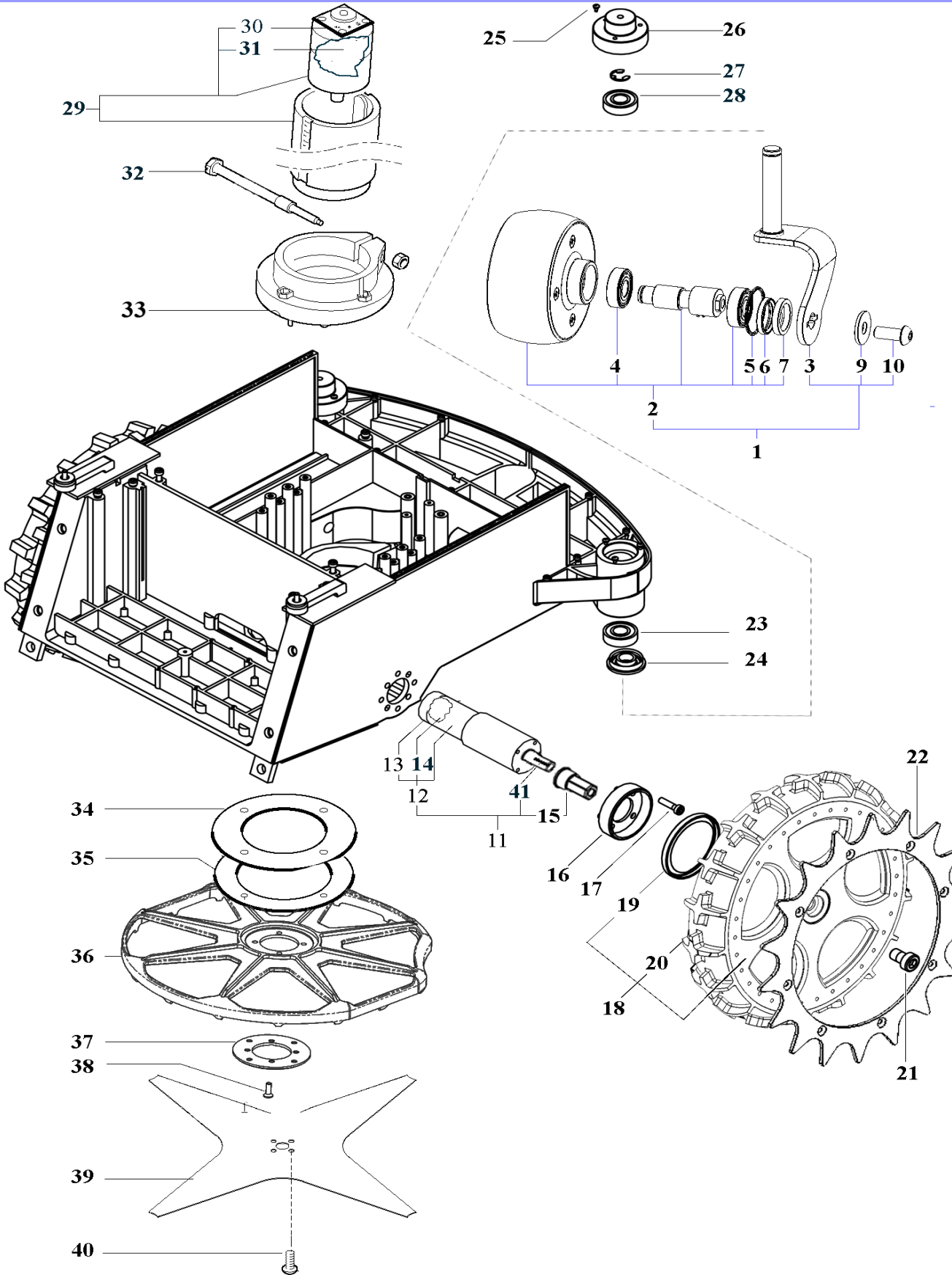


Rif.	Code	Qty. Part.	Sigla	(IT) Descrizione * (GB) Description	Qty. Price	L T A
1	AMBCHFEFI_1	100	(100 Pz)	Chiodo - Nail	1	0
1	AMBCHFEFI	200	(200 Pz)	Chiodo - Nail	1	0
2	CS_E0002OS	1	MT 100 - 1x1.5 - Ø 3.4	Cavo - Cable	1	0
2	CS_E0002	1	MT 150 - 1x1.5 - Ø 3.4	Cavo - Cable	1	0
2	CS_E0002_2	1	MT 200 - 1x1.5 - Ø 3.4	Cavo - Cable	1	0
2	CS_E0002_3	1	MT 300 - 1x1.5 - Ø 3.4	Cavo - Cable	1	0
2	CS_E0002_10	1	MT 1000 - 1x1.5 - Ø 3.4	Cavo - Cable	1	0
3	CS_MANL20-V12	1	Ambrogio	Manuale d'uso - User's Manual	1	0
4	CS_D0112_02	1	4KF Ø29 Cm	Lama piana a 4 Punte - 4 knives flate blade	1	0
4	CS_D0155	1	4KF Ø22 Cm	Lama piana a 4 Punte - 4 knives flate blade	1	0
5	200Z05300A	1	8KF Ø29 Cm	Lama piana a 8 Punte - 8 knives flate blade	1	0
5	200Z05100A	1	8KF Ø24 Cm	Lama piana a 8 Punte - 8 knives flate blade	1	0
6	50_C0008_00	1	Schuko	Cavo Alimentazione - Supply Cable	1	0
6	50_C0004_00	1	USA	Cavo Alimentazione - Supply Cable	1	0
6	50_C0011_00	1	GB	Cavo Alimentazione - Supply Cable	1	0
6	50_C0012_00	1	CH	Cavo Alimentazione - Supply Cable	1	0
7	AMBR3000RN	1		Kit Ricarica Invernale - Kit for Winter Garaging	1	0
8	200Z03300A	1	V10 Sinus	Trasmittitore Sinusoidale - Sinusoidal Transmitter	1	3
				-		
9	CS_CLG150-30	1	29.3V-5A Li-ion	(New) Caricabatteria - Battery Charger	1	3
9	AMBEL003MWL	1	29.3V Li-ion	Caricabatteria - Battery Charger	1	
9a	AMBEL003SC	1	29.3V Li-ion	Scheda Interna - Internal Board	1	0
9b	AMBEL003VE	1		Ventola - Fan	1	0
10	011Z00300A	1	(Only console)	BT Console - Bt Console	1	0
11	CS_A0210	1	KIT	(Console+Ricevitore) - (Console+Receiver)	1	0
11	AMBEL00348MW	1		Potenziamento Perimetro - Border Powered	1	3
12	CS_C0102_R	1		Cerca Interruzioni - Interruption detector	1	0
13	AMBCAPROG	1		Programing Cable - Cavo Programmazione	1	0
14	CS_KIT_TEL	1		(RF) - Kit Telecomando RF - Remote Control Kit	1	0
15	CS_D0108	1		Imballo - Packaging	1	0
15		1		-		
16	CS_C0109	1	200 Gr	Grasso - Grease	1	0
17	CS_C0111	1		Nastro Agglomerante - Tape	1	0

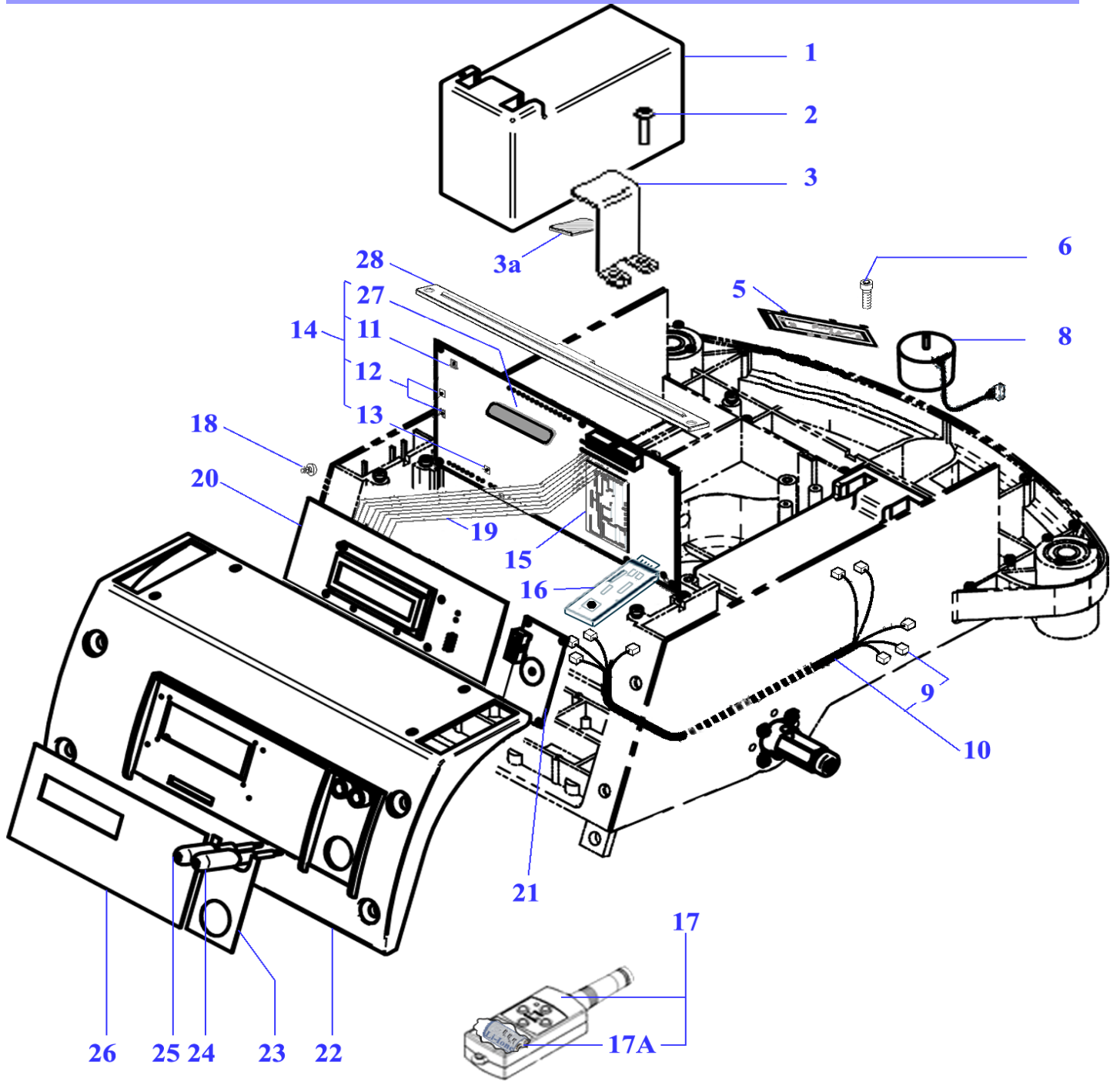
 **Consegna in 45 giorni dall'ordine**
Delivery Time 45 days from order date



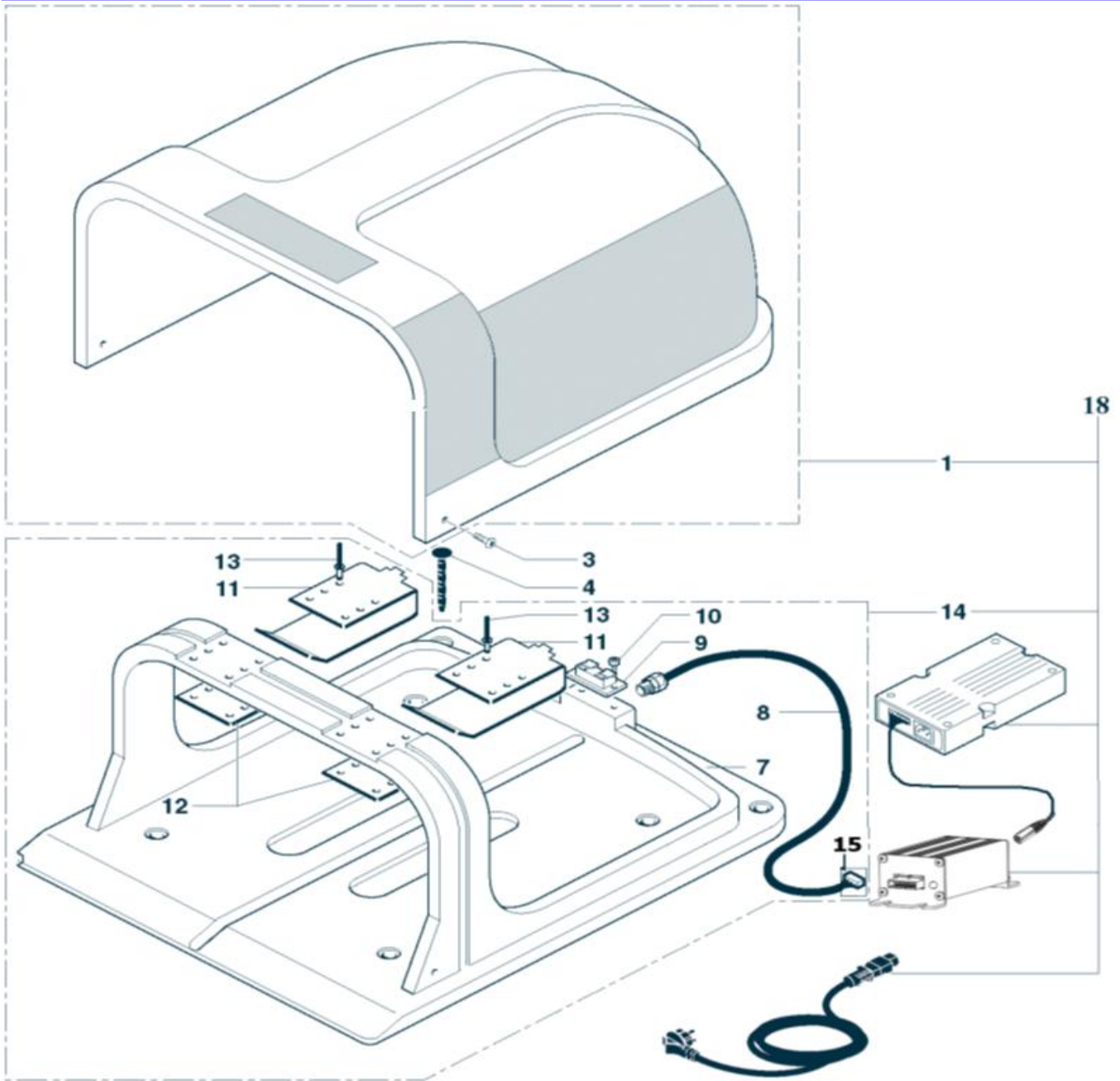
Rif.	Code	Qty. Part.	Sigla	(IT) Descrizione * (GB) Description	Qty. Price	L T A
4	CS_D0058	1		Vite - Screw	1	0
5	200Z05900A	1		Anello - Ring	1	0
6	CS_L0005AB_12	1	Basic	Gruppo Calotta - Cap Set	1	3
6	CS_L0006AB-R	1	Basic 2012	Gruppo Calotta - Cap Set	1	3
6	CS_L0005AD	1	Deluxe	Gruppo Calotta - Cap Set	1	3
6	CS_L0005AE	1	Evolution	Gruppo Calotta - Cap Set	1	3
6	CS_L0005AL	1	Elite	Gruppo Calotta - Cap Set	1	3
6	CS_L0005CL	1	Carbon	Gruppo Calotta Carbon - Cap Set carbon	1	3
7	CS_D0056	2		Vite - Screw	1	0
8	CS_D0071	2		Guarnizione - Gasket	10	0
9	200Z06100A	1		Copertura - Cover	1	0
10	CS_D0045_01	1		Guarnizione - Gasket	10	0
11	200Z05700A	1		Piastra - Plate	1	0
15	200Z10800A	1		Gruppo Copertura - Cover Set	1	0
16	CS_C0025	3		Guarnizione - Gasket	10	0
17	CS_D0070	2		Guarnizione - Gasket	10	0
18	CS_D0041	1		Chiusura Frontale - Frontal Cover	1	0
19	CS_A0004_03	2		Microswitch - Microswitch	1	12
20	CS_A0005_06	1		Gruppo Scocca - Body Set	1	0
21	CS_D0072	1		Chiusura Scocca - Body Cover	1	0
22	200Z05600A	1		Maniglia - Handle	1	0
23	200Z02100A	1		Carter - Carter	1	0
24	200Z02200A	2		Curva - Curve	1	0
25	A850464	4		Vite - Screw	100	0
26	A850471	4		Vite - Screw	100	0
27	A850476	5		Vite - Screw	100	0
28	C00650	2	V2010 Models	Dado - Bolt	10	0
29	A850445	9		Vite - Screw	100	0
36	CS_E0003	2		Cablaggio - Wiring	1	0
37	CS_RIBALTA	1		Kit AntiRibaltamento - AntiTilt Kit	1	0
38	CS_A0008_01	2		Leva Micro - Microswitch lever	1	0
39	A220034	2		Microswitch - Microswitch	1	0
				-		
41	A850483	6		Vite - Screw	100	0
42	C00649	2	V2010 Models	Vite - Screw	10	0
43	CB04_L200.V2	1		Cavo sicurezza manico - Safety Handle wire	1	0
44	A850455	4		Vite - Screw	100	0



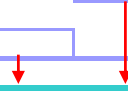
Rif.	Code	Qty. Part.	Sigla	(IT) Descrizione * (GB) Description	Qty. Price	L T A
1	300Z02100A	1		Gruppo Ruota Destra - Right Wheel Group	1	3
1	300Z04000A	1		Gruppo Ruota Sinistra - Left Wheel Group	1	3
2	300Z02200A	2		Ruota Anteriore - Front Wheel	1	2
3	300Z01400A	1		Albero Destro - Right Shaft	1	0
3	300Z02900A	1		Albero Sinistro - Left Shaft	1	0
4	C00119	4	W6001-2RS1	Cuscinetto Ruota - Wheel Bearing	1	0
5	C00121	2	OR 2125 ISO 3601	Oring - Oring	8	0
6	C00124	2		Anello - Ring	8	0
7	300Z02500A	2	PTFE	Anello - Ring	8	0
9	C00361	2		Rondella - Washer	8	0
10	C00359	2		Vite - Screw	8	0
11	321_A0106_BB.3	2	P42-Brushless	Motoriduttore - Motor Reducer	1	11
11	321_A0106_00.3	2	P42	Motoriduttore - Motor Reducer	1	11
12	CS-C0126-00	2		Motore + Encoder - Motor with Encoder	1	15
13	ENCRUO321	2		Encoder - Encoder	1	6
14	300_C0300	4	P42-10x5x5	(IMS) - Spazzola - Brush	1	6
15	300Z13500A.2	2		Esagono - Hexagon	1	15
16	300_D0037_01	2		Supporto Ruota - Wheel support	1	0
17	A850544	8		Vite - Screw	100	0
18	200Z01200A	2		Ruota Posteriore - Rear Wheel	1	0
19	VCW50625	2	VC-W 50X62X5	Oring - Oring	1	0
20	200Z00900A	2		Gomma Ruota - Tire	1	0
21	A850590	2	M10x16	Vite - Screw	10	0
22	200Z01300A	2		Artiglio Ruota - Wheel Spike	1	0
23	CS_C0016A	4		Cuscinetto - Bearing	1	0
24	CS_A0005_D	2		Copertura - Cover	1	0
25	A850581	6		Vite - Screw	100	0
26	200Z04900A	2		Copertura - Cover	1	0
27	A850446	2		Seger - Seger	100	0
28	CS_C0016A	4		Cuscinetto - Bearing	1	0
29	CS_A0011_B	1	Brushless	(Brushless) - Motore di Taglio - Cutting Motor	1	6
29	CS_A0011_02	1	24V-25-3000-47	(FS) - Motore di Taglio - Cutting Motor	1	6
30	CS_D0122_01	1		(FS) - Encoder Lama - Blade encoder	1	6
31	CS_C0121_01	1		(FS) - Kit Spazzole e Portaspazzole - Brush & Brush housing	1	18
32	CS_D0003	1		Vite - Screw	1	0
33	CS_A0003	1		Anello - Ring	1	10
34	CS_D0046	1		Guarnizione - Gasket	10	0
35	CS_D0049	1		Piastra - Plate	1	0
36	200Z00100A	1		Campana - Bell	1	0
37	300Z00200A	1		Supporto Campana - Bell Support	1	0
38	BMSPE435X_200	4		Vite - Screw	100	0
39	CS_D0112_02	1	4KF Ø29 Cm	Lama piana a 4 Punte - 4 knives flate blade	1	0
39	CS_D0155	1	4KF Ø22 Cm	Lama piana a 4 Punte - 4 knives flate blade	1	0
40	A850460	4		Vite - Screw	100	0
41	C00752	2		Chiavetta - Key	20	0



Rif.	Code	Qty. Part.	Sigla	(IT) Descrizione * (GB) Description	Qty. Price		L T A
1	075Z01300A	1	Lithium (25.2V 2.3A)	(Type B) - Batteria - Battery	1		0
1	CS_C0106/1	1	Lithium (25.2V 6A)	(Type B) - Batteria - Battery	1		0
1	CS_C0106/2	1	Lithium (25.2V 6A)	(Type A) - Batteria - Battery	1		0
2	A850199	4		Vite - Screw	100		0
3	300_D0036_00	2		StaffaBatteria 6.9Ah - Battery Bracket 6.9Ah	1		0
3	200Z10900A	1		StaffaBatteria 2.3Ah - Battery Bracket 2.3Ah	1		0
3a	CS_C0025_03	1		Guarnizione - Gasket	10		0
5	200E00800A	1	B15D	Scheda LED - Led Board	1		0
6	A850435	2		Vite - Screw	100		0
8	CS_C0004_L	1		Bobina - Coil	1		3
9	223262	1		Kit Connettore Cablaggio - Cabling Connector Kit	1		0
10	CS_E0001_2	1		Cablaggio - Wiring	1		0
11	A210517	1	F4 - 250V 250mAD	Kit Fusibili - Fuse Kit	10		0
12	A210541	1	F2 F3 - 32V 20A	Kit Fusibili - Fuse Kit	10		0
13	A210540	1	F1 - 32V 1A	Kit Fusibili - Fuse Kit	10		0
14	AM2000-092B	1	Basic V'10	Scheda Madre - Mother Board	1		12
14	AM2000-092D	1	Deluxe	Scheda Madre - Mother Board	1		12
14	AM2000-092E	1	Evolution	Scheda Madre - Mother Board	1		12
14	AM2000-092L	1	Elite	Scheda Madre - Mother Board (Brushless)	1		12
15	CS_C0102_SA	1	"A" Channel	(A Channel) - Ricevitore - Receiver	1		3
15	CS_C0102_SB	1	"B" Channel	(B Channel) - Ricevitore - Receiver	1		3
15	CS_C0102_SC	1	"C" Channel	(C Channel) - Ricevitore - Receiver	1		3
16	CS_E0022	1		(RF) - Ricevitore Telecomando - Remote Control Receiver	1		3
17	CS_TEL_RF	1		(RF) - Trasmettitore Telecomando - Remote Control Transmitter	1		3
CS_TEL_RF & CS_E0022 : Delivery Time 45gg							
17A	AC210306500	1		(RF) - Batteria - Battery	1		0
18	A850445	4		Vite - Screw	100		0
19	820074	1		Cavo Display-Scheda - Cabling Display-Board	1		0
20	200Z04600A	1	V'10 Only Latin	Non Disponibile - Not Available	1		9
20	200Z08700A	1	V'10 russian+Latin	Display - Display	1		9
21	CS_E0028_2	1	V'10	Sistema di Allarme - Alarm Device	1		3
22	CS_D0035_01	1		Carter Posteriore - Back Carter	1		0
23	CS_C0103_01	1		Adesivo Pioggia - Rain Adhesive	1		0
24	CS_D0095	1		Pomello Pioggia Eccentrico - Excentrical Rain Contact	1		0
25	CS_D0094	1		Pomello Pioggia - Rain Contact	1		0
26	CS_C0008	1	Basic	Tastiera - Keyboard	1		3
26	200E00400A	1	V'10	Tastiera - Keyboard	1		3
27	C00198	1		Kit Dissipatore - Heat-sink Kit	1		0
28	200Z03000A	1		Bloccascheda - Board block	1		0



Tav. **05** **0**
 Tab.
 Taf.



Rif.	Code	Qty. Part.	Sigla	(IT) Descrizione * (GB) Description	Qty. Price	L T A
1	CS_L0001A3	1		Copertura Garage - Garage Cover	1	0
1	CS_L0001AE	1	Evolution	Copertura Garage - Garage Cover	1	0
3	A850483	3		Vite - Screw	100	0
4	AMBCHFERI	6	(6 Pz)	Chiodo - Nail	1	0
7	CS_D0102_01	1		Sottobase Ricarica - Recharging Underbase	1	0
8	AMBCAALRI	1		Cavo alimentazione ricarica - Recharging supply cable	1	0
9	A222522	1		Connettore - Connector	1	0
10	A850470	2		Vite - Screw	100	0
11	CS_A0150	2		Piastra di Ricarica - Recharging Plate	1	3
12	CS_D0065	2		Piastra - Plate	1	0
13	A211273	8		Rivetto - Rivet	100	0
14	CS_L0002	1		Base di Ricarica - Recharging Base	1	0
15	223261	1		Kit Connettore - Connector Kit	10	0
18	.	1		Base Completa - Complete Station	1	