

Ambrogio Robot L200R

MD-CO-RO-27- Rev. 2.2 - 06/03/2012 - Ambrogio Robot L200R

Spare Parts Catalogue

Previous Revision
Current Revision

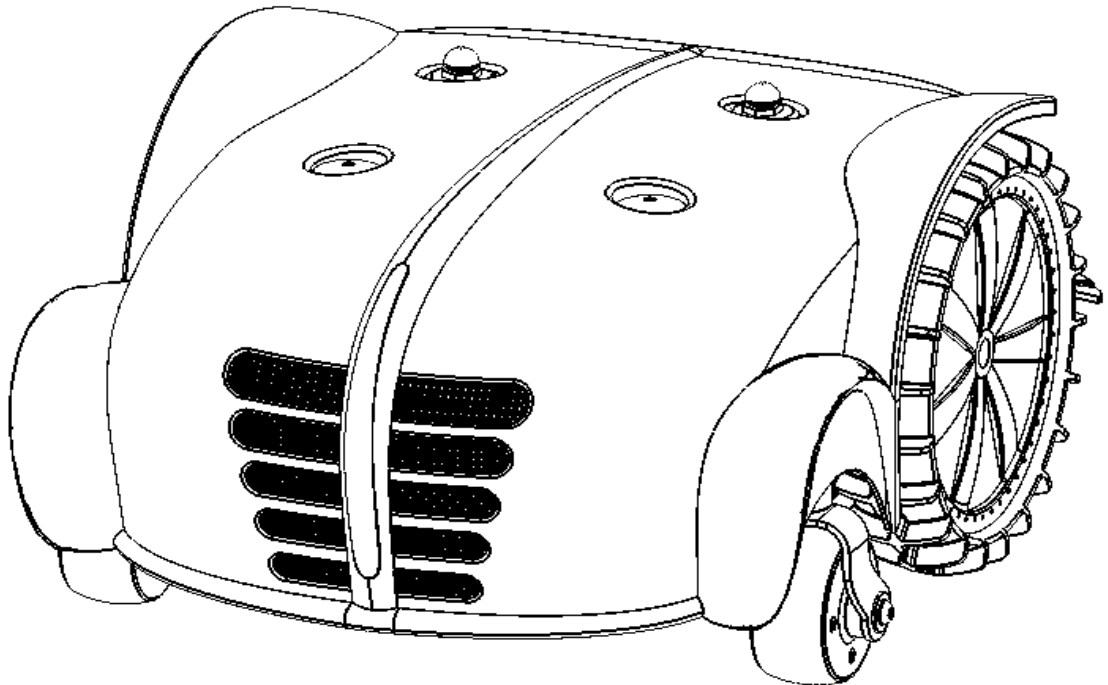
2.1

2.2

From

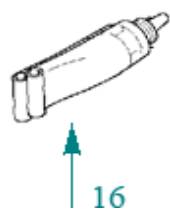
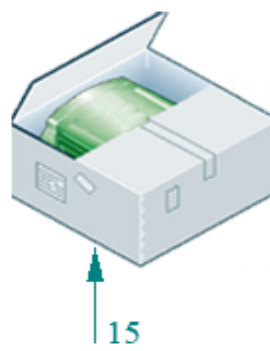
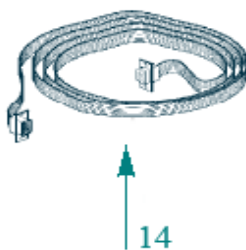
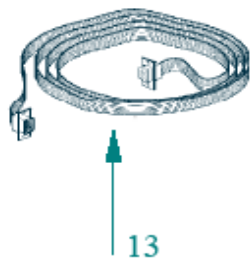
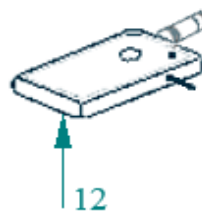
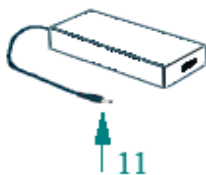
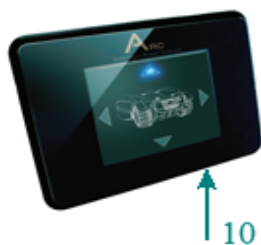
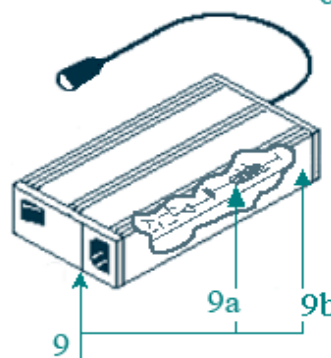
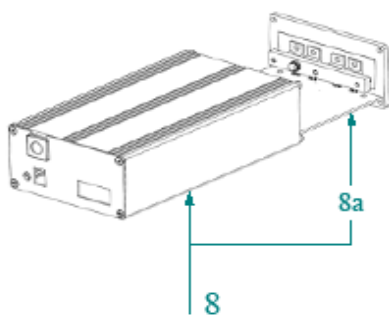
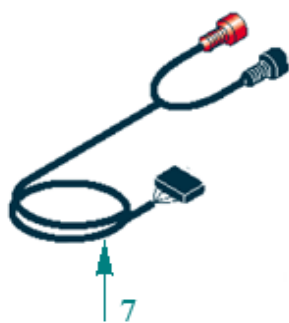
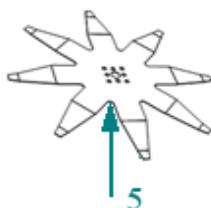
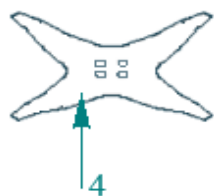
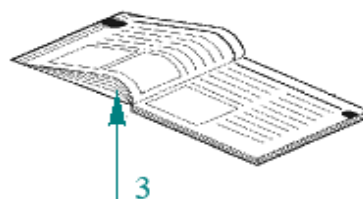
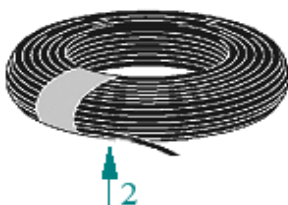
2012-03

Rif. Verde significa compatibile con il codice precedente
Rif. Green means compatible with the previous code



Suggested Price List. Only for Italy
Delivery cost not included

Listino al pubblico
Trasporto non incluso




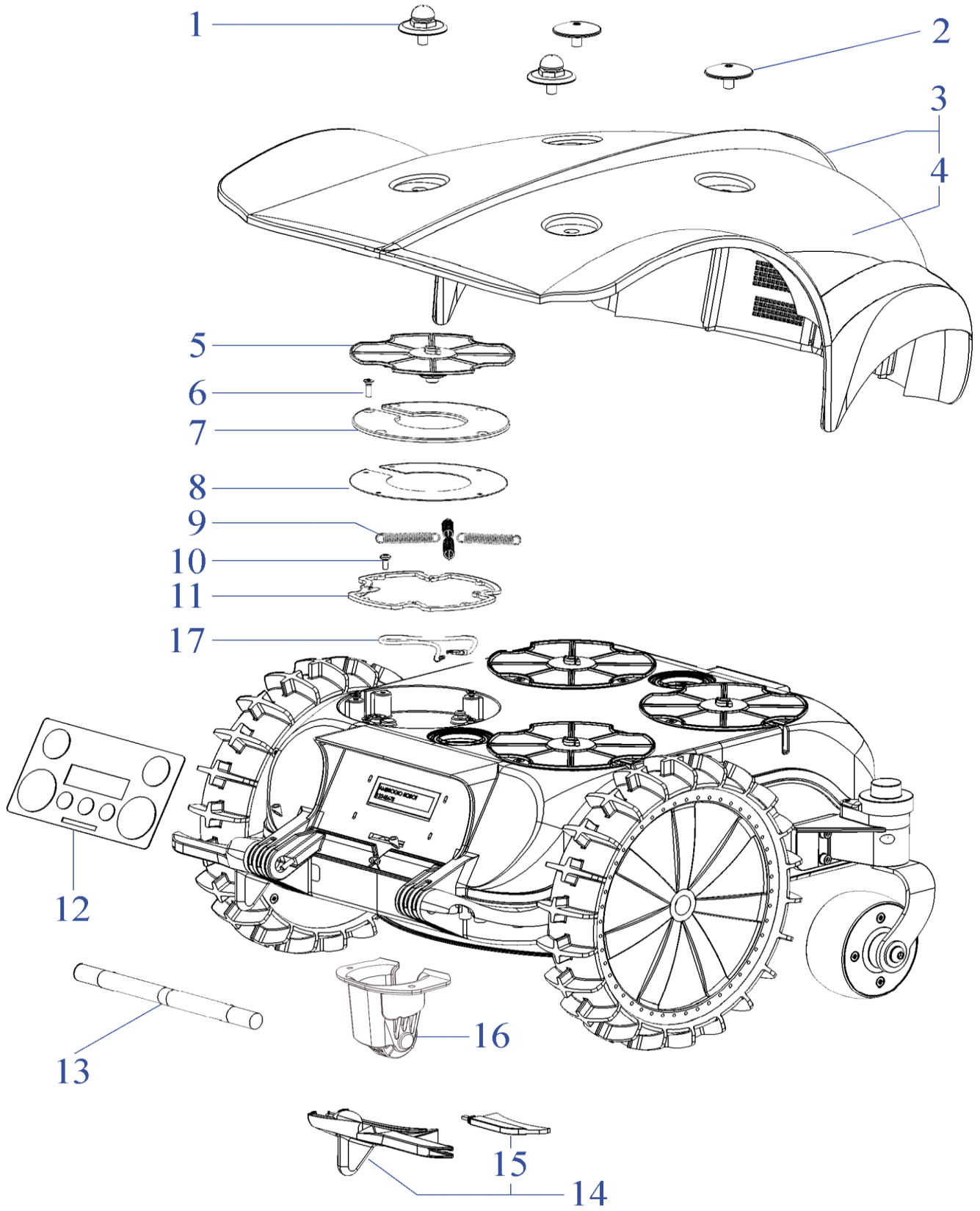
Tav. **01** **0**

Tab.

Taf.

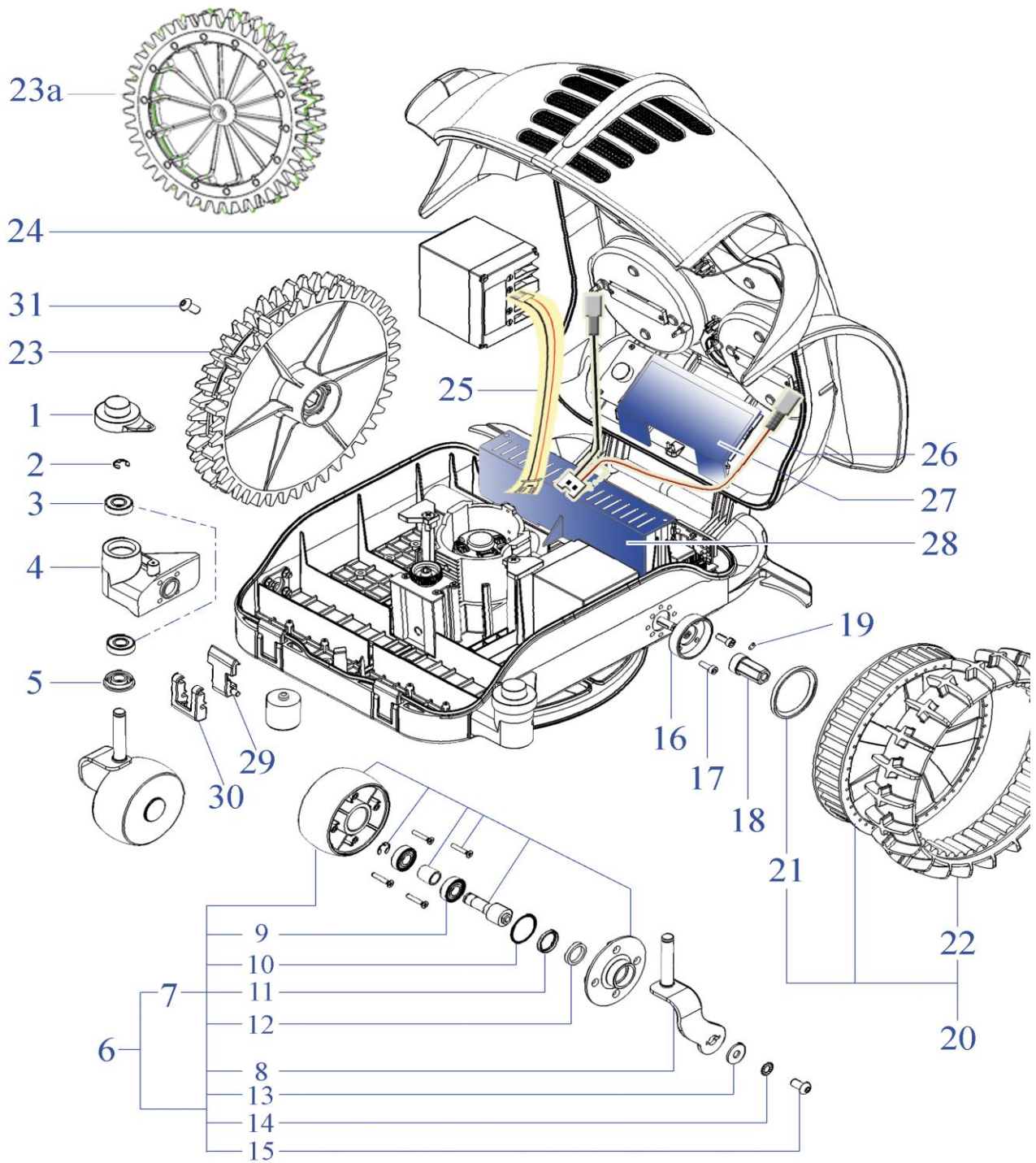
Rif.	Code	Qty. Part.	Sigla	(IT) Descrizione * (GB) Description	Qty. Price	L T A
1	AMBCHFEFI_1	100	(100 Pz)	Chiodo - Nail	1	0
1	AMBCHFEFI	200	(200 Pz)	Chiodo - Nail	1	0
2	CS_E0002OS	1	MT 100 - 1x1.5 - Ø 3.4	Cavo - Cable	1	0
2	CS_E0002	1	MT 150 - 1x1.5 - Ø 3.4	Cavo - Cable	1	0
2	CS_E0002_2	1	MT 200 - 1x1.5 - Ø 3.4	Cavo - Cable	1	0
2	CS_E0002_3	1	MT 300 - 1x1.5 - Ø 3.4	Cavo - Cable	1	0
2	CS_E0002_5	1	MT 500 - 1x1.5 - Ø 3.4	Cavo - Cable	1	0
2	CS_E0002_10	1	MT 1000 - 1x1.5 - Ø 3.4	Cavo - Cable	1	0
3	CS_MANL2R-V12	1		Manuale d'uso - User's Manual	1	0
4	CS_D0112_02	1	4KF Ø29 Cm	Lama piana a 4 Punte - 4 knives flate blade	1	0
5	200Z05300A	1	8KF Ø29 Cm	Lama piana a 8 Punte - 8 knives flate blade	1	0
5	200Z05100A	1	8KF Ø24 Cm	Lama piana a 8 Punte - 8 knives flate blade	1	0
6	AMBCAALRE	1		Cavo Alimentazione - Supply Cable	1	0
7	AMBR3000RN	1		Kit Ricarica Invernale - Kit for Winter Garaging	1	0
8	200Z03300A	1	V10 Sinus	Trasmettitore Sinusoidale - Sinusoidal Transmitter	1	3
				-		
9	CS_CLG150-30	1	29.3V-5A Li-ion	(New) Caricabatteria - Battery Charger	1	3
9	AMBEL003MWL	1	29.3V Li-ion	Caricabatteria - Battery Charger	1	0
9a	AMBEL003SC	1	29.3V Li-ion	Scheda Interna - Internal Board	1	0
9b	AMBEL003VE	1		Ventola - Fan	1	0
10	011Z00300A	1	(Only console)	BT Console - Bt Console	1	0
10	CS_A0210	1	KIT	(Console+Ricevitore) - (Console+Receiver)	1	0
11	AMBEL00348MW	1		Potenziamento Perimetro - Border Powered	1	3
12	CS_C0102_R	1		Cerca Interruzioni - Interruption detector	1	0
13	AMBCAPROG	1		Programming Cable - Cavo Programmazione	1	0
14	AMBCAAREP	1		Non piu necessario - No more necessary	1	0
15	200_IMBALLO_R	1		Imballo Robot - Robot Packaging	1	0
16	CS_C0109	1	200 Gr	Grasso - Grease	1	0
17	CS_C0111	1		Nastro Agglomerante - Tape	1	0

 **Consegna in 45 giorni dall'ordine**
Delivery Time 45 days from order date



Tav.	02	0	
Tab.			
Taf.			

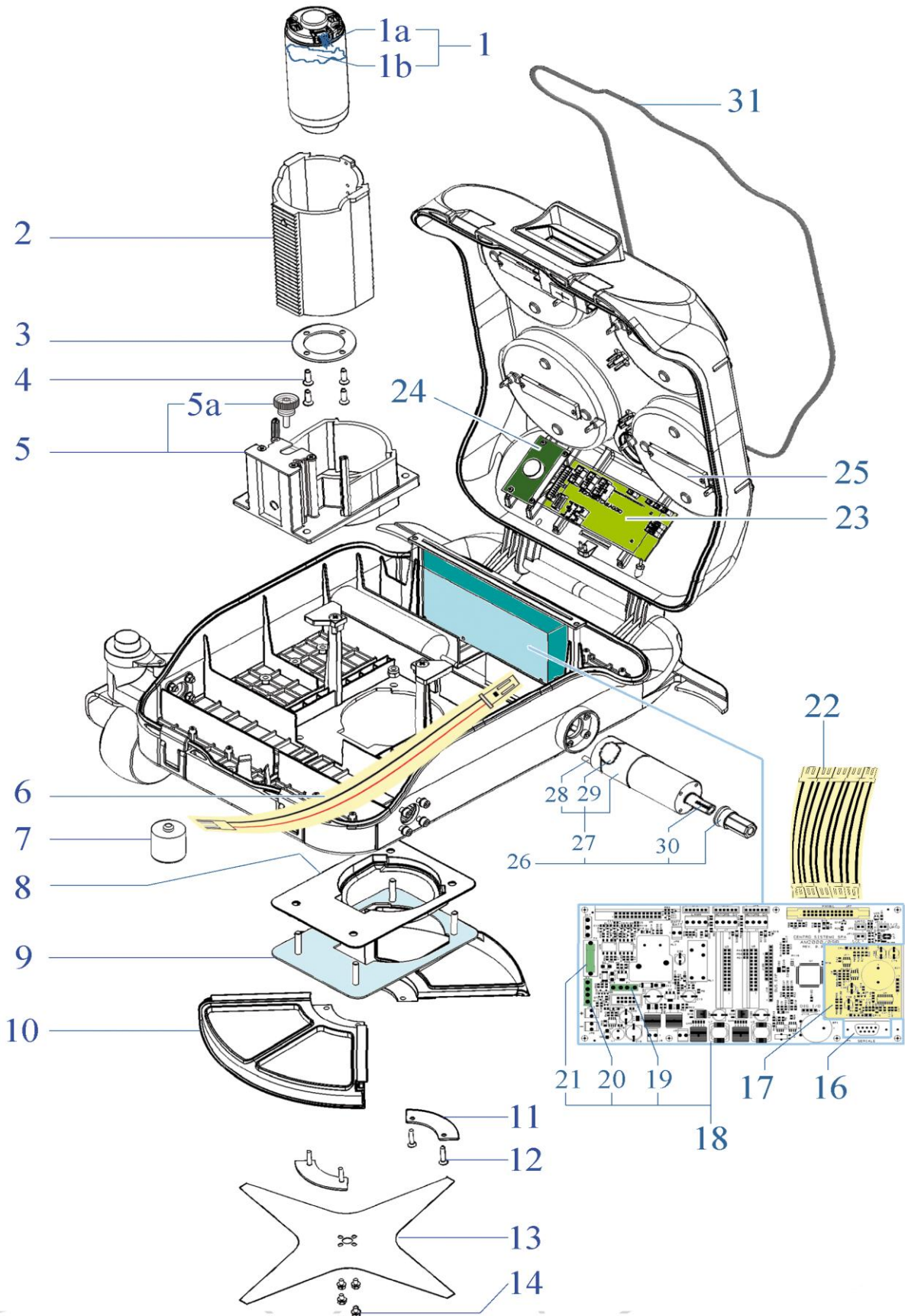
Rif.	Code	Qty. Part.	Sigla	(IT) Descrizione * (GB) Description	Qty. Price	L T A
1	400Z10800A	2		Vite - Screw	1	0
2	400Z10900A	2		Vite - Screw	1	0
3	CS_A0200RL.R	1	Elite	Gruppo Calotta - Cap Set	1	3
3	CS_A0200RE.R	1	Evolution	Gruppo Calotta - Cap Set	1	3
3	CS_A0200RD.R	1	Deluxe	Gruppo Calotta - Cap Set	1	3
4	CS_D0104_2R	1	Elite	Kit Adesivi - Adhesive Labels Kit	1	0
5	110Z11700A.2	4		Flangia - Support	1	6
6	C00172	20		Vite - Screw	100	0
7	110Z00700A	4		Supporto - Support	1	0
8	110Z01200A	4		Supporto - Support	1	0
9	110Z03100A.3	16		Molla - Spring	10	2
10	C00210	16	M4X12	Vite - Screw	100	0
11	110Z00300A.1	4		Anello - Ring	1	0
12	110Z02400A	1		Tastiera - Keyboard	1	3
13	110Z08100A	1		Maniglia - Handle	1	0
14	110Z09600A	1	Right	Pulisci Ruota - Wheel Cleaning Spindle	1	3
14	110Z09400A	1	Left	Pulisci Ruota - Wheel Cleaning Spindle	1	3
15	110Z05000A	2		Gomma - Rubber	10	0
ATTENTION : Fissaggio gomma difficoltoso - Difficult rubber fixing.						
16	110Z13600A	1		Antiribaltamento - Anti-Tilt	1	0
17	110E00300A	1		Cavo ricarica - Recharging Cable	1	0



Tav. **03**
 Tab.
 Taf.

0

Rif.	Code	Qty. Part.	Sigla	(IT) Descrizione * (GB) Description	Qty. Price	L T A
1	200Z04900A	2		Copertura - Cover	1	0
2	CS_C0030	2		Seger - Seger	100	0
3	CS_C0016A	4		Cuscinetto - Bearing	1	0
4	110Z14000A	1		Supporto Destro - Right Support	1	3
4	110Z14100A	1		Supporto Sinistro - Left Support	1	3
5	CS_A0005_D	2		Copertura - Cover	1	0
6	300Z05900A	1	Only V'10	Gruppo Ruota Destra - Right Wheel Group	1	3
6	300Z06000A	1	Only V'10	Gruppo Ruota Sinistra - Left Wheel Group	1	3
7	300Z02200A	2		Ruota Anteriore - Front Wheel	1	2
8	300Z05400A	1		Albero Destro - Right Shaft	1	0
8	300Z05600A	1		Albero Sinistro - Left Shaft	1	0
9	C00119	4	W6001-2RS1	Cuscinetto Ruota - Wheel Bearing	1	0
10	C00121	2	OR 2125 ISO 3601	Oring - Oring	8	0
11	C00124	2		Anello - Ring	8	0
12	300Z02500A	2	PTFE	Anello - Ring	8	0
13	C00361	2		Rondella - Washer	8	0
14	C00360	2		Rondella Dentata - Toothed Washer	8	0
15	C00678	2		Vite - Screw	8	0
16	300_D0037_01	2		Supporto Ruota - Wheel support	1	0
17	C00038	8		Vite - Screw	100	0
18	300Z13500A.2	2		Esagono - Hexagon	1	15
19	C00783	2	M4x6mm	Grano - Grain	100	0
20	200Z06800A	2	Optional	Ruota Posteriore - Rear Wheel	1	3
21	VCW50625	2	VC-W 50X62X5	Oring - Oring	1	0
22	200Z06500A	2		Copertone - Taire	1	0
23	300Z10900A	2		Ruota Dentata - Toothed Wheel	1	3
23a	300Z13000A	2		Ruota Dentata hard - Hooked Wheel	1	3
24	110Z03700A	2	Lithium (25.2V 6.9A)	(Type B) - Batteria - Battery	1	
25	CB01_L200E.0	1		CPU-batteria - Cabling CPU-Battery	1	0
25	CB02_L200E.0	1		batteria-batteria - Cabling Battery-Battery	1	0
26	CB05_L200E.0	1		Ricarica - Recharge Cabling	1	
27	110Z10600A	1		Copertura Display - Display Cover	1	0
28	110Z10500A.2	1		Copertura CPU - CPU Cover	1	0
29	110Z01000A	2		Chiusura Superiore - Upper Closing	1	0
30	110Z01100A	2		Chiusura Superiore - Lower Closing	1	0
31	A850550	2		Vite - Screw	100	0

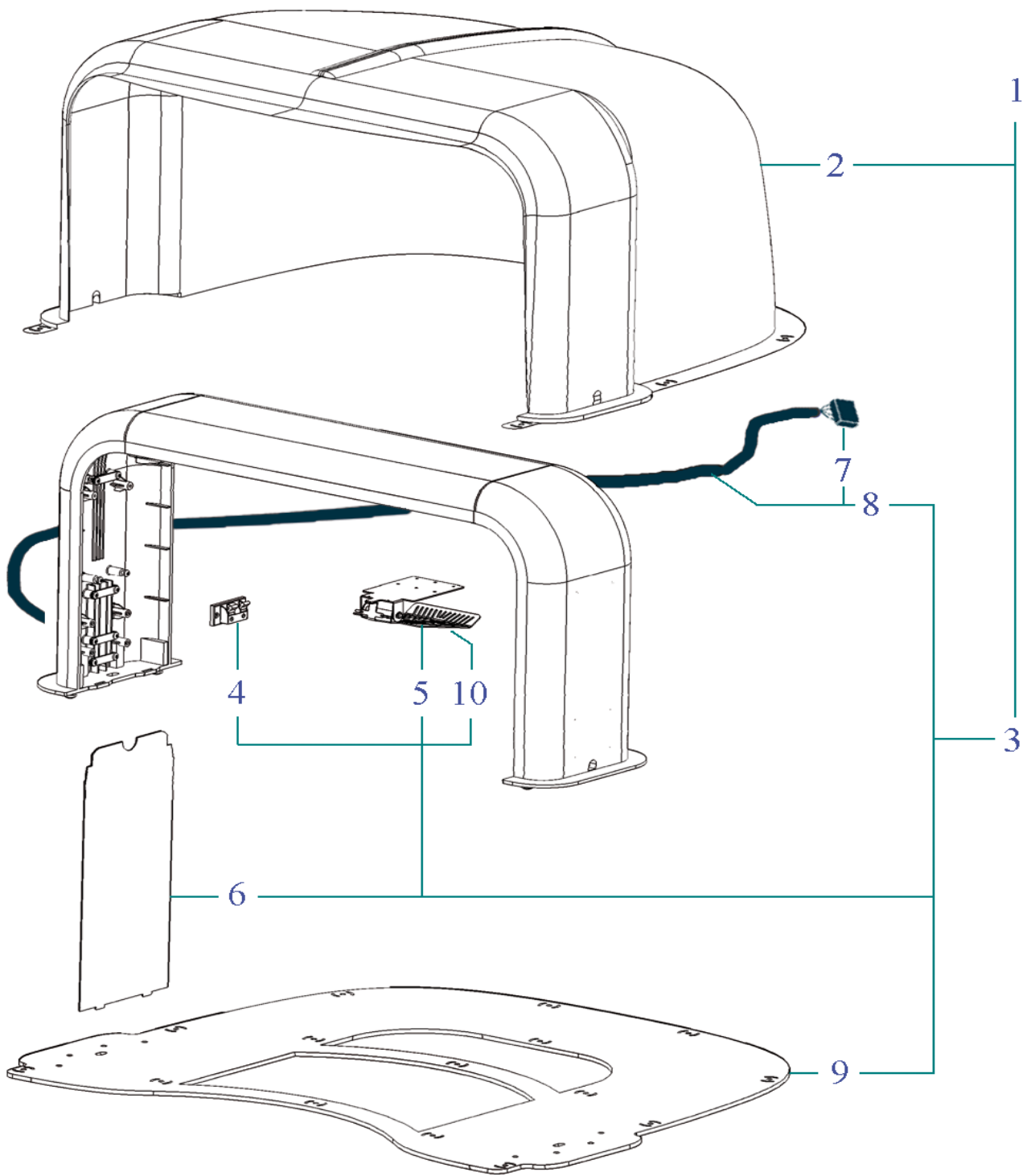


Tav.
Tab.
Taf.

04

0

Rif.	Code	Qty. Part.	Sigla	(IT) Descrizione * (GB) Description	Qty. Price		L T A
1	CS_C0009/212	1	Brushless	(Brushless) - Motore di Taglio - Group Cutting Motor	1		9
1	300_A0001_01	1	(Fise Brush)	(FS) - Motore di Taglio - Group Cutting Motor	1		9
1a	CS_D0122_01	1	(Fise Brush)	(FS) - Encoder Lama - Blade encoder	1		6
1b	CS_C0121_01	1	(Fise Brush)	(FS) - Kit Spazzole e Portaspazzole - Brush & Brush housing	1		18
2	400Z05200A	1		Supporto Motore - Motor support	1		0
3	400Z07500A	1		Supporto - Support	1		0
4	C0041	4		Vite - Screw	100		0
5	400Z07800A	1		Supporto - Support	1		10
5a	400Z06100A	1		Pomello di fissaggio - Fixing Knob	1		3
6	CB06_L200E.0	1		Prolunga Bobina - Cabling Coil-Receiver	1		0
7	CS_C0004_L	1		Bobina - Coil	1		3
8	400Z05800A	1		Guarnizione - Gasket	1		0
9	400Z07900A	1		Piastra fissaggio - Anchor plate	1		0
10	400Z07300A	2		Campana - Blade guard	1		0
11	400Z07600A	2		Supporto Campana - Bell Support	1		0
12	C00603	4		Vite - Screw	100		0
13	CS_D0112_02	1	4KF Ø29 Cm	Lama piana a 4 Punte - 4 knives flate blade	1		0
14	C00212	4		Vite - Screw	100		0
				-			
16	CS_E0033	1		Ricevitore Bluetooth - Bluetooth Receiver	1		3
17	CS_C0102_SA	1	Channel "A"	(A Channel) - Ricevitore - Receiver	1		3
17	CS_C0102_SB	1	Channel "B"	(B Channel) - Ricevitore - Receiver	1		3
17	CS_C0102_SC	1	Channel "C"	(C Channel) - Ricevitore - Receiver	1		3
18	AM2000-092R	1	Elite R V'11	Scheda Madre - Mother Board (Brushless)	1		12
18	AM2000-092RE	1	Evolution R V'11	Scheda Madre - Mother Board (Brush)	1		12
18	AM2000-092RD	1	Deluxe R V'11	Scheda Madre - Mother Board (Brush)	1		12
19	A210540	1	F1 - 32V 1A	Kit Fusibili - Fuse Kit	10		0
20	A210543	1	F3 - 32V 30A	Kit Fusibili - Fuse Kit	10		0
21	A210517	1	F4 - 250V 500mAD	Kit Fusibili - Fuse Kit	10		0
22	CB01_DI6.0	1		CPU-Display - Cabling CPU-Display	1		0
23	200Z04600A	1	Only Latin	Non Disponibile - Not Available	1		9
23	200Z08700A	1	Russian + Latin	Display - Display	1		9
24	CS_E0028_2	1		Sistema di Allarme - Alarm Device	1		3
25	CS_E0031_A	2	30Cm	Scheda Sensore Urto - Bump Board	1		5
26	321_A0106_BB.3	2	P42 Brushless	Motoriduttore - Motor Reducer	1		11
26	321_A0106_00.3	2	P42 Brush	Motoriduttore - Motor Reducer	1		11
27	CS-C0126-00	2	Only P42Brush	Motore + Encoder - Motor with Encoder	1		15
28	ENCRUO321	2	Only P42Brush	Encoder - Encoder	1		6
29	300_C0300	4	Only P42Brush	(IMS) - Spazzola - Brush	1		6
30	C00752	2		Chiavetta - Key	20		0
31	110Z16300A	1		Guarnizione - Gasket	1		0



Tav.	05	0	
Tab.			
Taf.			

Rif.	Code	Qty. Part.	Sigla	(IT) Descrizione * (GB) Description	Qty. Price	↓ ↓	L T A
1	030Z03000A	1	Rossa-Red	Base Completa - Complete Base	1		0
1	030Z08600A	1	Verde-Green	Base Completa - Complete Base	1		0
2	030Z05000A	1	Rossa-Red	Copertura Garage - Garage Cover	1		0
2	030Z08300A	1	Verde-Green	Copertura Garage - Garage Cover	1		0
3	030Z07300A	1		Sottobase Ricarica - Recharging Underbase	1		0
4	A222522	1		Connettore - Connector	1		0
5	300Z11400A	2		Piastra di Ricarica - Recharging Plate	1		3
6	030Z05800A	2		Coperchio Laterale - Lateral cap	1		0
7	223261	1		Kit Connettore - Connector Kit	10		0
8	AMBCAALRI	1		Cavo alimentazione ricarica - Recharging supply cable	1		0
9	030Z04100A	1		Sottobase Ricarica - Recharging Underbase	1		0
10	030Z07700A	2		Guarnizione - Gasket	10		