

Ambrogio Robot L300R

MD-CO-RO-23 - Rev. 2.3 - 25/07/2012 - Ambrogio Robot L300R

Spare Parts Catalogue

Previous Revision
Current Revision

2.2

2.3

From

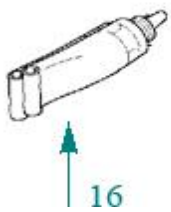
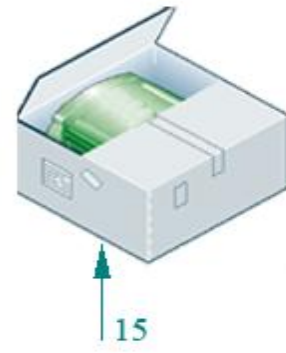
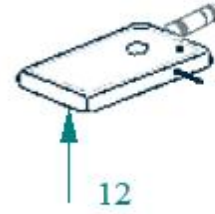
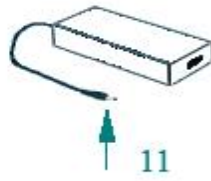
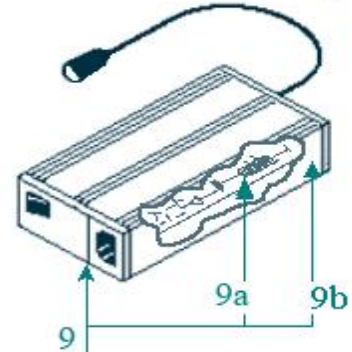
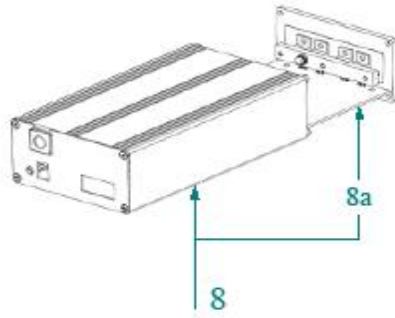
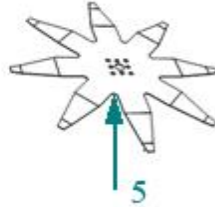
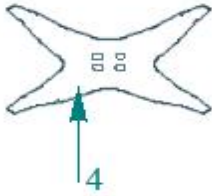
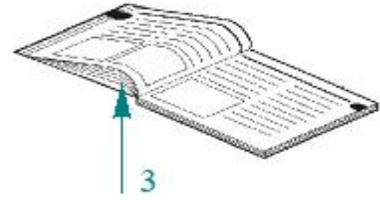
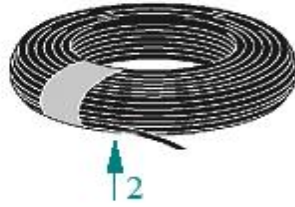
2012-07

Rif. Verde significa compatibile con il codice precedente
Rif. Green means compatible with the previous code



Suggested Price List. Only for Italy
Delivery cost not included

Listino al pubblico
Trasporto non incluso



Tav.
Tab.
Taf.

01

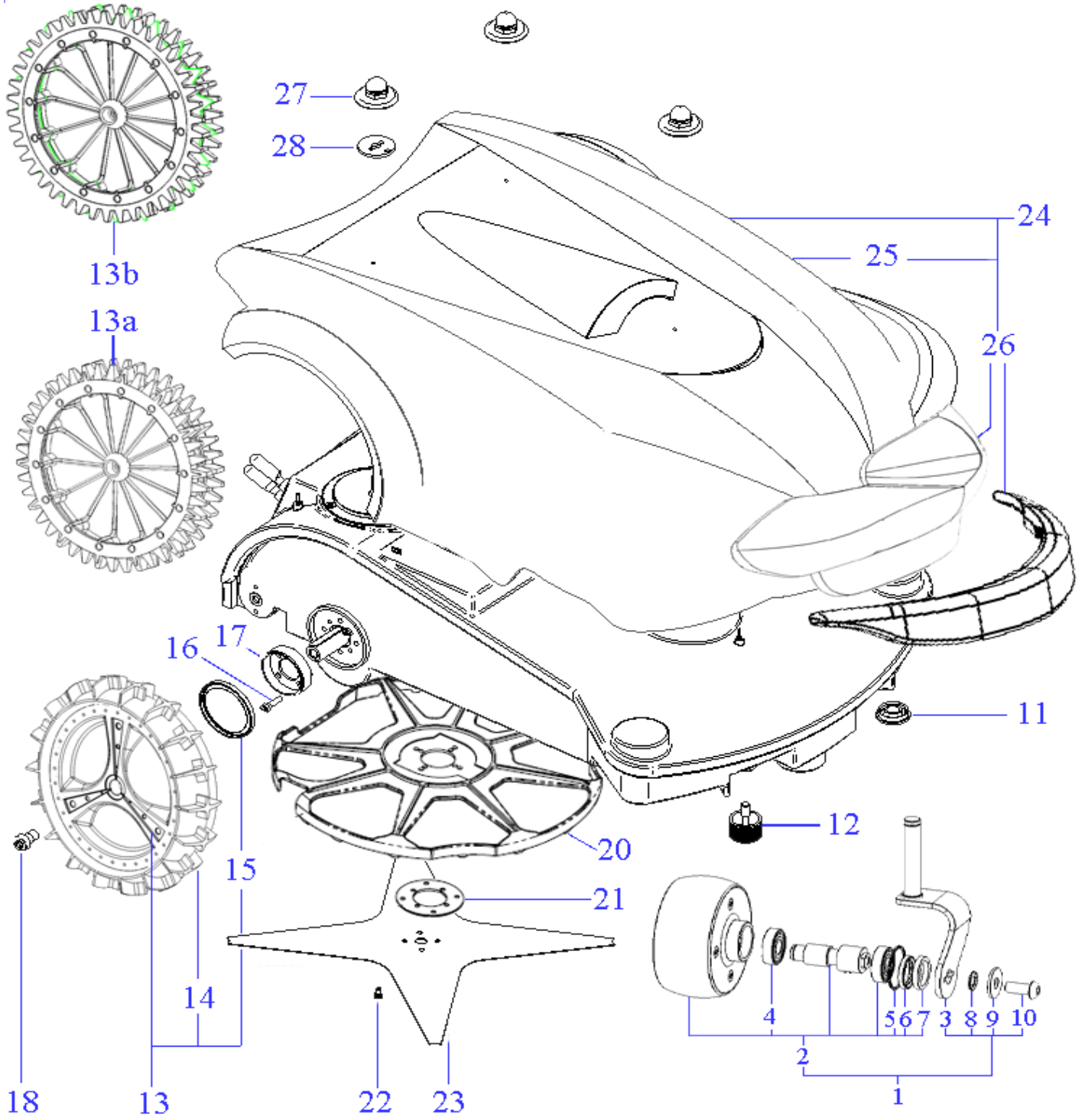
0

Rif.	Code	Qty. Part.	Sigla	(IT) Descrizione * (GB) Description	Min. Qty. Price	L T A
1	AMBCHFEFI_1	100	(100 Pz)	Chiodi - Nails	1	0
1	AMBCHFEFI	200	(200 Pz)	Chiodi - Nails	1	0
2	CS_E0002OS	1	MT 100 - 1x1.5 - Ø 3.4	Cavo - Cable	1	0
2	CS_E0002	1	MT 150 - 1x1.5 - Ø 3.4	Cavo - Cable	1	0
2	CS_E0002_2	1	MT 200 - 1x1.5 - Ø 3.4	Cavo - Cable	1	0
2	CS_E0002_3	1	MT 300 - 1x1.5 - Ø 3.4	Cavo - Cable	1	0
2	CS_E0002_5	1	MT 500 - 1x1.5 - Ø 3.4	Cavo - Cable	1	0
2	CS_E0002_10	1	MT 1000 - 1x1.5 - Ø 3.4	Cavo - Cable	1	0
3	300_MM_L300	1		Manuale d'uso - User's Manual	1	0
4	300_D0042_04	1	4KF Ø35 Cm	Lama piana a 4 Punte - 4 knives flate blade	1	0
4	300_D0070_00	1	4KB Ø35 Cm (USA)	Lama piegata a 4 Punte - 4 knives bent blade	1	0
5	200Z05300A	1	8KF Ø29 Cm	Lama piana a 8 Punte - 8 knives flate blade	1	0
6	50_C0008_00	1	Schuko	Cavo Alimentazione - Supply Cable	1	0
6	50_C0004_00	1	USA	Cavo Alimentazione - Supply Cable	1	0
6	50_C0011_00	1	GB	Cavo Alimentazione - Supply Cable	1	0
6	50_C0012_00	1	CH	Cavo Alimentazione - Supply Cable	1	0
7	AMBR3000RN	1		Kit Ricarica Invernale - Kit for Winter Garaging	1	0
8	200Z03300A	1	V10 Sinus	Trasmettitore Sinusoidale - Sinusoidal Transmitter	1	13
		1		-		
9	AMBELPB360-P	1	29.3V-12A Li-ion	Caricabatteria - Battery Charger	1	13
9	CS_CLG150-30	1	29.3V-05A Li-ion	(New) Caricabatteria - Battery Charger	1	13
9	AMBEL003MWL	1	29.3V Li-ion	Caricabatteria - Battery Charger	1	
9a	AMBEL003SC	1	29.3V Li-ion	Scheda Interna - Internal Board	1	0
9b	AMBEL003VE	1		Ventola - Fan	1	0
10	011Z00300A	1	(Only console)	BT Console - Bt Console	1	0
10	CS_A0210	1	Kit	(Console+Ricevitore) - (Console+Receiver)	1	0
11	AMBEL00348MW	1		Potenziamento Perimetro - Border Powered	1	10
12	CS_C0102_R	1		Cerca Interruzioni - Interruption detector	1	0
13	AMBCAPROG	1		Programming Cable - Cavo Programmazione	1	0
14	AMBCAAREP	1		Non piu necessario - No more necessary	1	- - 0
15	300_IMBALLO_M	1		Imballo Robot - Robot Packaging	1	0
15	300_IMBALLO_E	1		Imballo Esterno - External Packaging	1	0
16	CS_C0109	1	200 Gr	Grasso - Grease	1	0
17	CS_C0111	1		Nastro Agglomerante - Stretch Electrical Tape	1	0



Consegna in 45 giorni dall'ordine

Delivery Time 45 days from order date

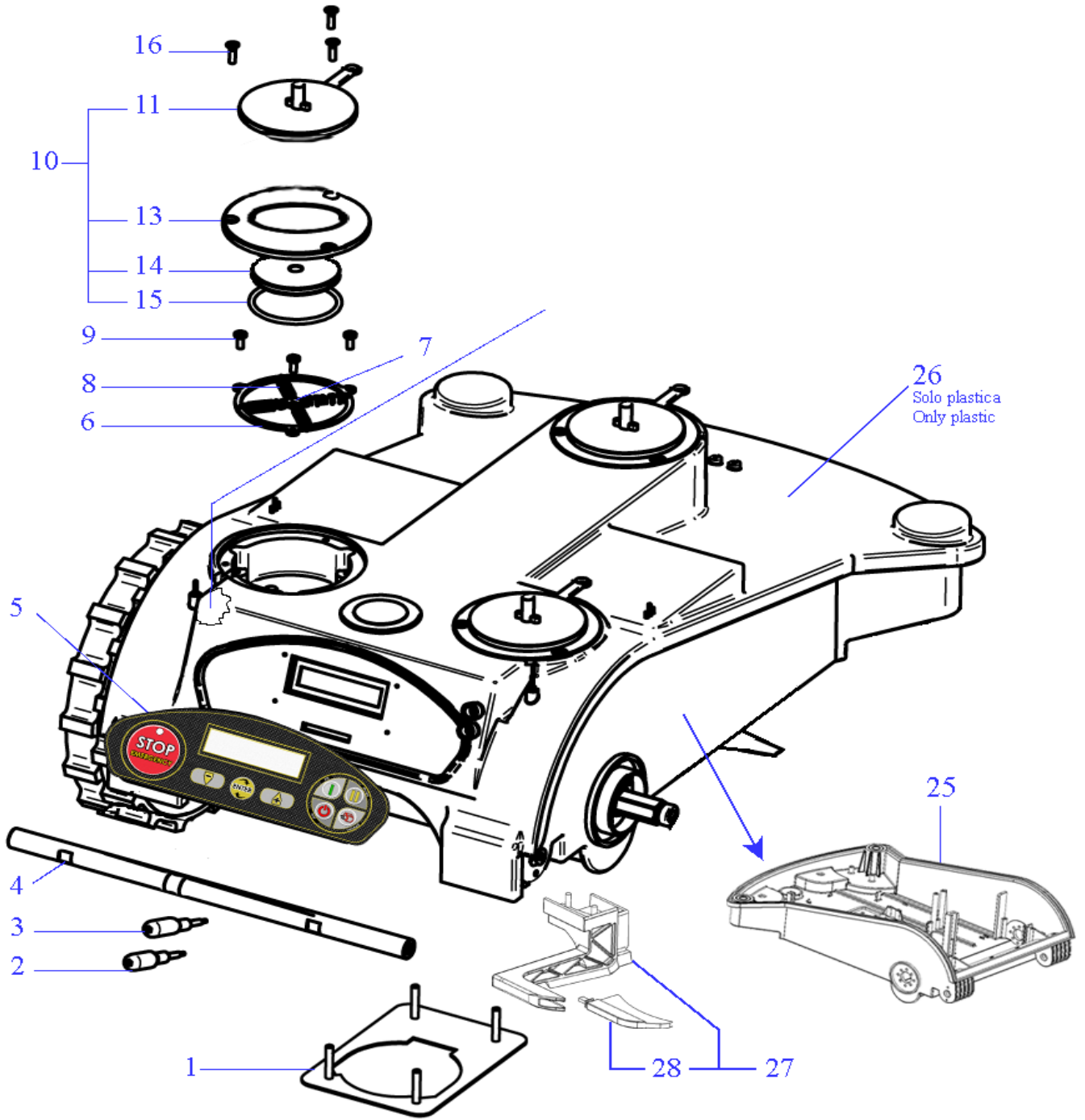


Tav.
Tab.
Taf.

02

0

Rif.	Code	Qty. Part.	Sigla	(IT) Descrizione * (GB) Description	Min. Qty. Price	L T A
1	300Z05900A	1	Only V'10	Gruppo Ruota Destra - Right Wheel Group	1	6
1	300Z06000A	1	Only V'10	Gruppo Ruota Sinistra - Left Wheel Group	1	6
2	300Z02200A	2		Ruota Anteriore - Front Wheel	1	6
3	300Z05400A	1		Albero Destro - Right Shaft	1	0
3	300Z05600A	1		Albero Sinistro - Left Shaft	1	0
4	C00119	4	W6001-2RS1	Cuscinetto Ruota - Wheel Bearing	1	0
5	C00121	2	OR 2125 ISO 3601	Oring - Oring	8	0
6	C00124	2		Anello - Ring	8	0
7	300Z02500A	2	PTFE	Anello - Ring	8	0
8	C00360	2		Rondella Dentata - Toothed Washer	8	0
9	C00361	2		Rondella - Washer	8	0
10	C00359	2		Vite - Screw	8	0
11	CS_A0005_D	2		Copertura - Cover	1	0
12	300_A0058_00	2		Vite - Screw	1	0
13a	300Z10900A	2	Only V'10	Ruota Dentata - Toothed Wheel	1	3
13b	300Z13000A	2	Only V'10	Ruota Dentata hard - Hooked Wheel	1	3
300Z1300A : E' necessario alzare l'arco della base di 7mm.				Move the base arch 7mm up		
13	300Z05700A	2	Only V'10	Ruota Posteriore - Rear Wheel	1	0
14	300Z05800A	2	Only V'10	Copertone - Taire	1	0
15	VCW50625	2	VC-W 50X62X5	Oring - Oring	1	0
16	A850544	8		Vite - Screw	100	0
17	300_D0037_01	2		Supporto Ruota - Wheel support	1	0
18	A850550	4		Vite - Screw	100	0
20	300Z00100A	1		Campana - Bell	1	0
21	300Z00200A	1		Supporto Campana - Bell Support	1	0
22	A850460	4		Vite - Screw	100	0
23	300_D0042_04	1	35.5Cm - Star	Lama piana a 4 Punte - 4 knives flate blade	1	0
23	300_D0042_04	1	4KF Ø35 Cm	Lama piana a 4 Punte - 4 knives flate blade	1	0
24	300RSCOC_B.R	1	Basic	Gruppo Calotta - Cap Set	1	3
24	300RSCOC_L.R	1	Elite	Gruppo Calotta - Cap Set	1	3
24	300_SCOCC_1CL	1	Carbon	Gruppo Calotta Carbon - Cap Set	1	3
25	300_ADES_BA	1	Basic	Kit Adesivi - Adhesive Labels Kit	1	0
25	300_ADES_EL	1	Elite	Kit Adesivi - Adhesive Labels Kit	1	0
26	300Z12900A	1	Only Retro Model	Paraurti - Bumper	1	0
26	300Z07600A	1	Only V'10	Paraurti - Bumper	1	0
27	025_A0073	3		Vite - Screw	1	0
28	025_D0080	3		Guarnizione - Gasket	10	0

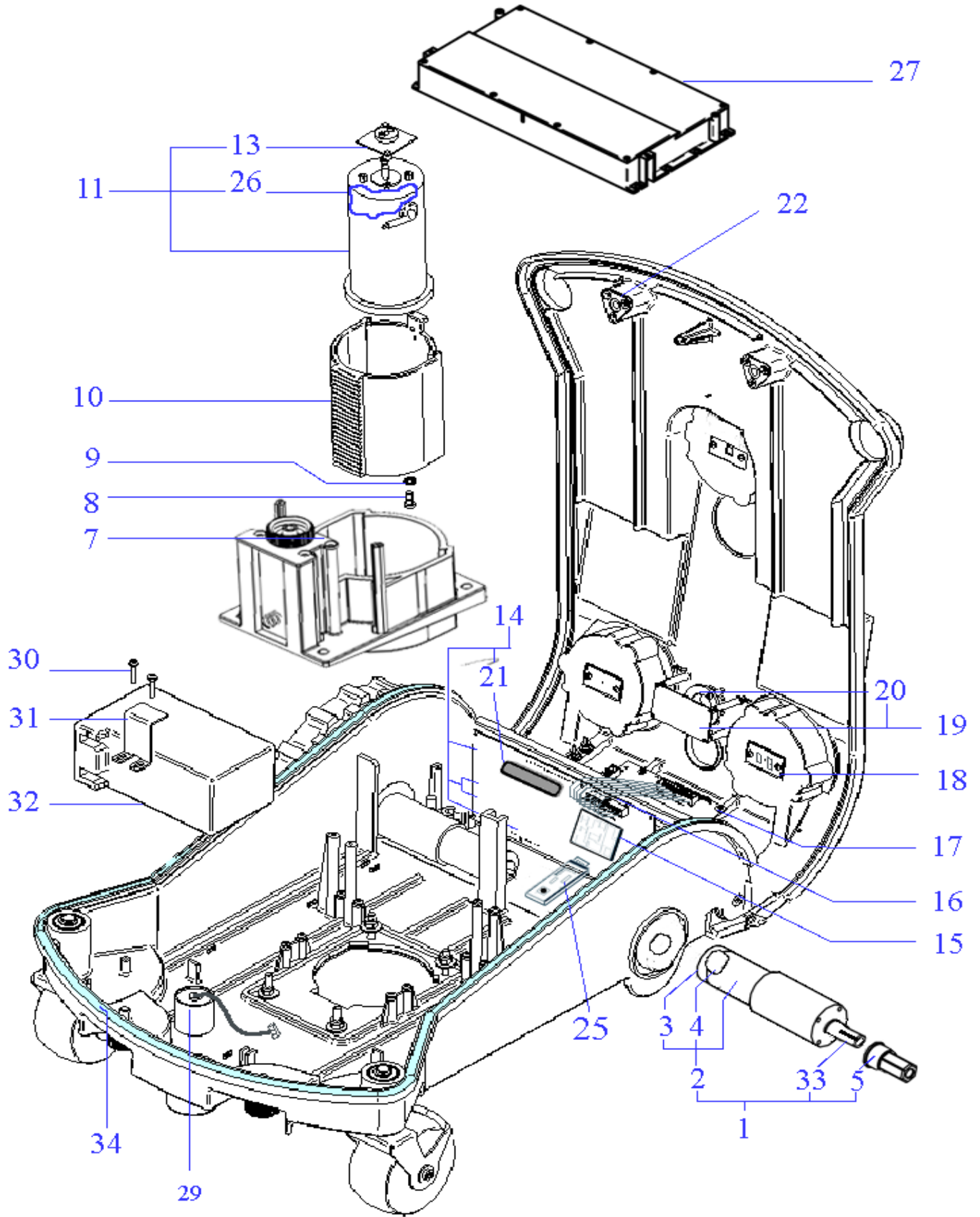


Tav. **03**
 Tab.
 Taf.

0

Rif.	Code	Qty. Part.	Sigla	(IT) Descrizione * (GB) Description	Min. Qty. Price	L T A
1	400Z07900A	1		Piastra fissaggio - Anchor plate	1	0
2	CS_D0094	1		Pomello Pioggia - Rain Contact	1	0
3	CS_D0095	1		Pomello Pioggia Eccentrico - Excentral Rain Contact	1	0
4	300Z08400A	1		Maniglia - Handle	1	0
5	300Z07900A	1		Tastiera - Keyboard	1	19
5		1		-		
6	025_D0043_01	3		Anello Esterno - Outer ring	1	0
7	025_D0044_01	3		Anello Interno - Inner ring	1	0
8	025_D0082	12		Molla - Spring	10	10
9	A850558	9		Vite - Screw	100	0
10	300Z06500A	3		Piastra Urti - Bump Plate	1	0
11	025_D0049_03	3		Flangia - Support	1	7
				-		
13	025_D0048_01	3		Supporto - Support	1	0
14	025_D0047_01	3		Supporto - Support	1	0
15	C00561	3		Oring - Oring	10	0
16	A850558	9		Vite - Screw	100	0
				-		
25	300_A0026_01	1		Gruppo Scocca - Body Set	1	0
26	300_A0040_01	1		Gruppo Scocca Sup. - Upper Body Set	1	0
27	300Z10000A	1	Right	Pulisci Ruota - Wheel Cleaning Spindle	1	6
27	300Z10200A	1	Left	Pulisci Ruota - Wheel Cleaning Spindle	1	6
28	110Z05000A	2		Gomma - Rubber	10	0

ATTENTION : Fissaggio gomma difficoltoso - Difficult rubber fixing.



Tav.
Tab.
Taf.

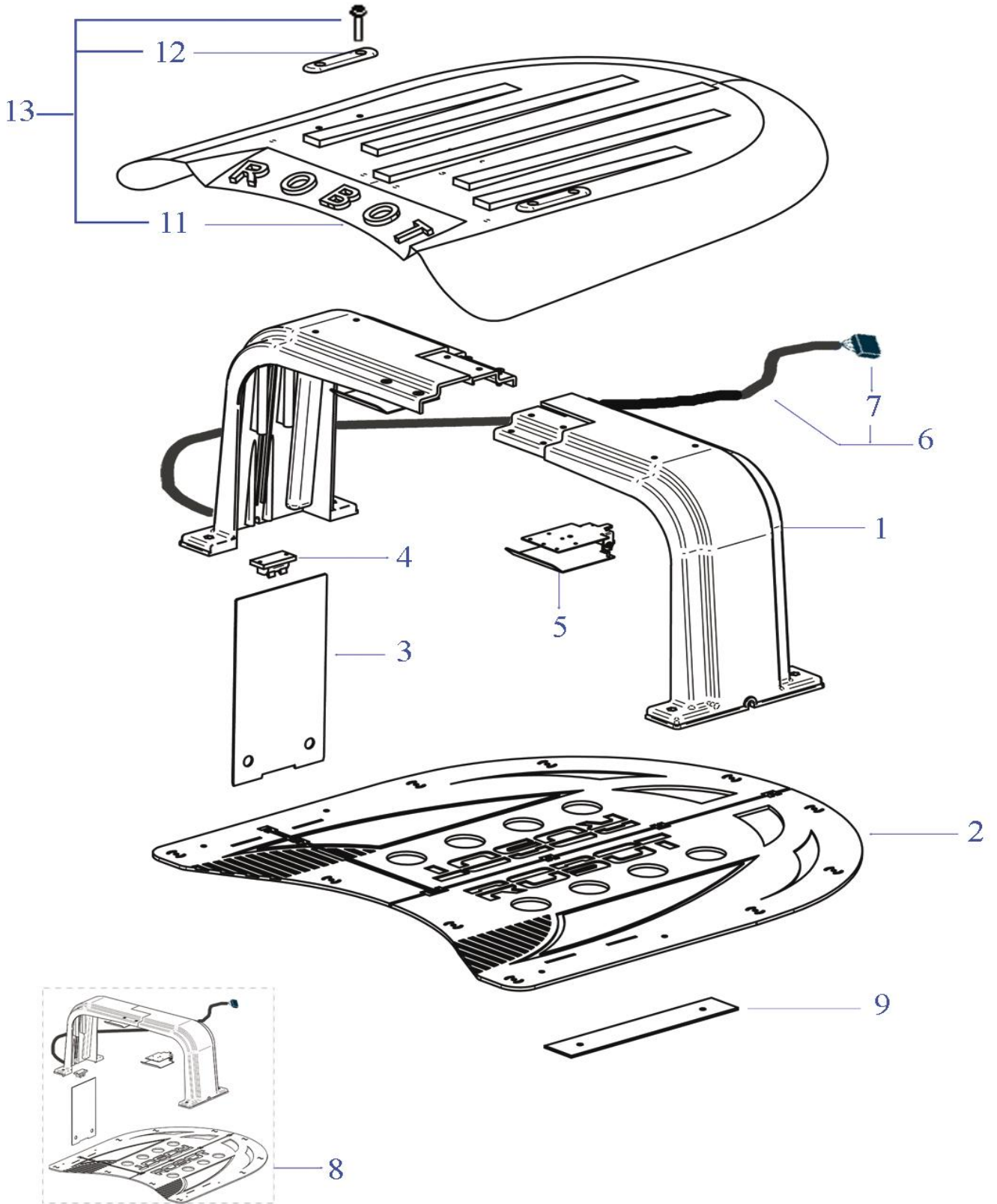
04

0

Rif.	Code	Qty. Part.	Sigla	(IT) Descrizione * (GB) Description	Min. Qty. Price	L T A
1	321_A0106_BB.3	2	P42 Brushless	Motoriduttore - Motor Reducer	1	19
1	321_A0106_00.3	2	P42	Motoriduttore - Motor Reducer	1	19
2	CS-C0126-00	2		Motore + Encoder - Motor with Encoder	1	24
3	ENCRUO321	2		Encoder - Encoder	1	24
4	300_C0300	4	10x5x5	(IMS) - Spazzola - Brush	1	22
5	300Z13500A.2	2		Esagono - Hexagon	1	19
				-		
7	400Z07800A	1		Supporto - Support	1	10
8	A850573	4		Vite - Screw	100	0
9	A850574	4		Rondella - Washer	100	0
10	400Z05200A	1		Supporto Motore - Motor support	1	0
11	300_A0001_01	1	Fise	(FS) - Motore di Taglio - Group Cutting Motor	1	19
11	CS_C0009/212	1	Brushless	(Brushless) - Motore di Taglio - Group Cutting Motor	1	19
13	CS_D0122_01	1	Fise	(FS) - Encoder Lama - Blade encoder	1	24
14	AM2000-09-3B	1	Basic	Scheda Madre - Mother Board	1	27
14	AM2000-09-3L	1	Elite	Scheda Madre - Mother Board (Brushless)	1	27
14-A	A210517	1	F4 - 250V 500mAD	Fusibile - Fuse	10	0
14-B	A210540	1	F1 - 32V 1A	Fusibile - Fuse	10	0
14-C	A210543	1	F2 F3 - 32V 30A	Fusibile - Fuse	10	0
15	CS_C0102_SA	1	Channel "A"	(A Channel) - Ricevitore - Receiver	1	15
15	CS_C0102_SB	1	Channel "B"	(B Channel) - Ricevitore - Receiver	1	15
15	CS_C0102_SC	1	Channel "C"	(C Channel) - Ricevitore - Receiver	1	15
16	CB01_D16_V1	1		CPU-Display - Cabling Cpu-Display Board	1	0
16	CB02_D16_V1	1		CPU-Aux Display - Cabling CPU-Aux Display	1	
17	200Z04600A	1	Only V'10 Latin	Non Disponibile - Not Available	1	19
17	200Z08700A	1	V'10 Russian+Latin	Display - Display	1	19
18	CS_E0031_A	2	30Cm	Scheda Sensore Urto - Bump Board	1	10
18	CS_E0031_B	1	60Cm	Scheda Sensore Urto - Bump Board	1	10
19	CS_E0028_2	1	Only V'10 L300	Sistema di Allarme - Alarm Device	1	15
20	300_C0002_00	1		Buzzer - Buzzer	1	0
21	C00198	1	x Brush Board	Kit Dissipatore - Heat-sink Kit	1	0
22	300_A0038_00	2		Supporto - Support	1	0
25	CS_E0033	1		Ricevitore Bluetooth - Bluetooth Receiver	1	7
26	CS_C0121_01	1	Fise	(FS) - Kit Spazzole e Portaspazzole - Brush & Brush housing	1	26
27	CS_C0114	1	Lithium (25.2V 13.8A)	(Type B) - Batteria - Battery	1	
29	CS_C0004_L	1		Bobina - Coil	1	13
30	A850199	8		Vite - Screw	100	0
31	300_D0036_00	2		StaffaBatteria 6.9Ah - Battery Bracket 6.9Ah	1	0
32	CS_C0106/1	2	Lithium (25.2V 6.9A)	(Type B) - Batteria - Battery	1	0
33	C00752	2		Chiavetta - Key	20	0
34	300Z13700A	1		Guarnizione - Gasket	1	0

Per favore ricorda per Robot in versione V'09 usa (Please remember on Robot version V'09, please use)

AM2000-08-3B	0	(x Brush)	Scheda Madre Motori a Spazzola - Mother Board Brusless
200Z04500A_A	0	Only V'09	Display - Display
CS_E0028_01	0	Only V'09	Sistema di Allarme - Alarm Device
CS_E0027	0	Only V'08 V'09	Ricevitore Bluetooth - Bluetooth Receiver



Tav. **05**
 Tab.
 Taf.

0

Rif.	Code	Qty. Part.	Sigla	(IT) Descrizione * (GB) Description	Min. Qty. Price	L T A
1	300_D0066_03	2	V'10	Arco di ricarica - Recharging Base Arc	1	0
2	300_D0067_00	1		Sottobase Ricarica - Recharging Underbase	1	0
3	300_D0064_1	2		Coperchio Laterale - Lateral cap	1	0
4	A222522	1		Connettore - Connector	1	0
5	CS_A0150	2		Piastra di Ricarica - Recharging Plate	1	0
6	AMBCAALRI	1		Cavo alimentazione ricarica - Recharging supply cable	1	0
7	223261	1		Kit Connettore - Connector Kit	10	0
8	300_A0065_03	1	V'10	Base Completa - Complete Base	1	0
9	300_D0068_00	2		Piastra Sottobase - Underbase Plate	1	0
				-		
11	300_D0300_00	1	Verde-Green	Tetto - Roof	1	0
12	300_D0301_00	2		Piastra Tetto - Roof Plate	1	0
13	300_A0300_00	1	Verde-Green	Kit Tetto - Roof Kit	1	0