

# Ambrogio Robot L50EU

MD-CO-RO-21 - Rev. 2.4 - 03/05/2013 - Ambrogio Robot L50EU

## Spare Parts Catalogue

Previous Revision

02:31

Current Revision

2.4

From

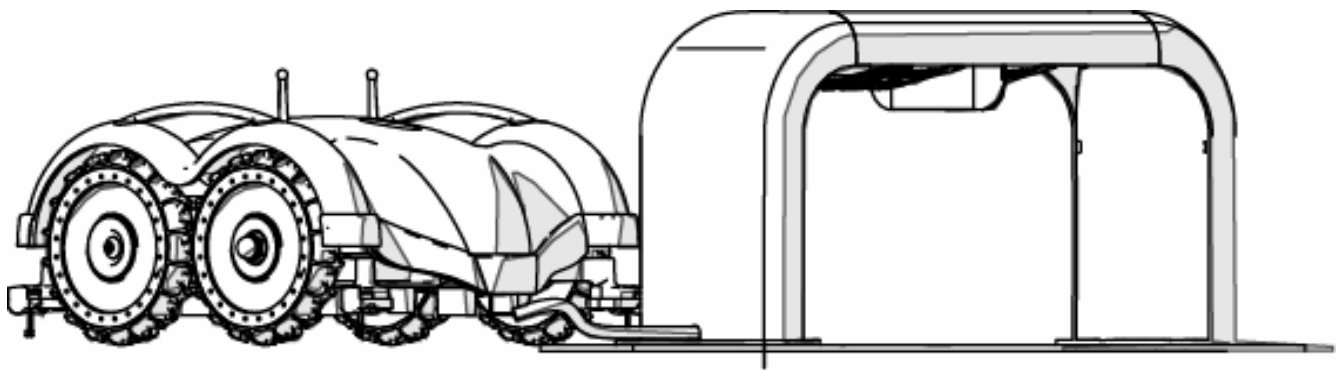
2013-05

**Rif.** Verde significa compatibile con il codice precedente  
**Rif.** Green means compatible with the previous code

### Models Type Included

L50BEU	Ambrogio Robot L50 B
L50DEU	Ambrogio Robot L50 Deluxe
L50EEU	Ambrogio Robot L50 Evolution

MODEL REVISION	REVISIONE MODELLO
<b>V01 MODELS</b>	<b>MODELLI V01</b>
Robots produced with IMS Wheels Motor without reference 4 in the serial number	Robot prodotti con Motori Ruota IMS Senza la referenza 4 nel numero di serie
W I 2 0 0 L W <del>S</del> 1 3 0 1 0 0 0 1	
<b>V02 MODELS</b>	<b>MODELLI V02</b>
Robots produced with FS Wheels Motor reference 4 in the serial number.	Robot prodotti con Motori Ruota FS referenza 4 nel numero di serie.
W I 2 0 0 L W 4 1 3 0 1 0 0 0 1	

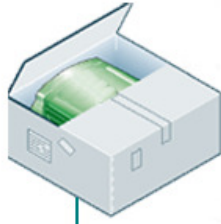


**ZUCCHETTI**  
**CENTRO SISTEMI**  
 LE SOLUZIONI CHE CREANO SUCCESSO

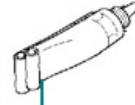
Listino al pubblico. Trasporto non incluso



1



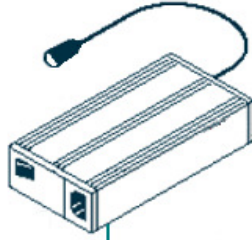
2



3



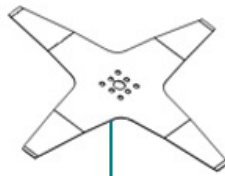
4



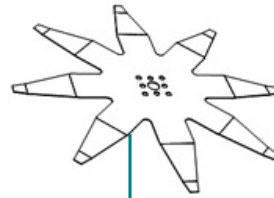
5



7



8



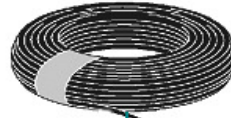
9



10



11



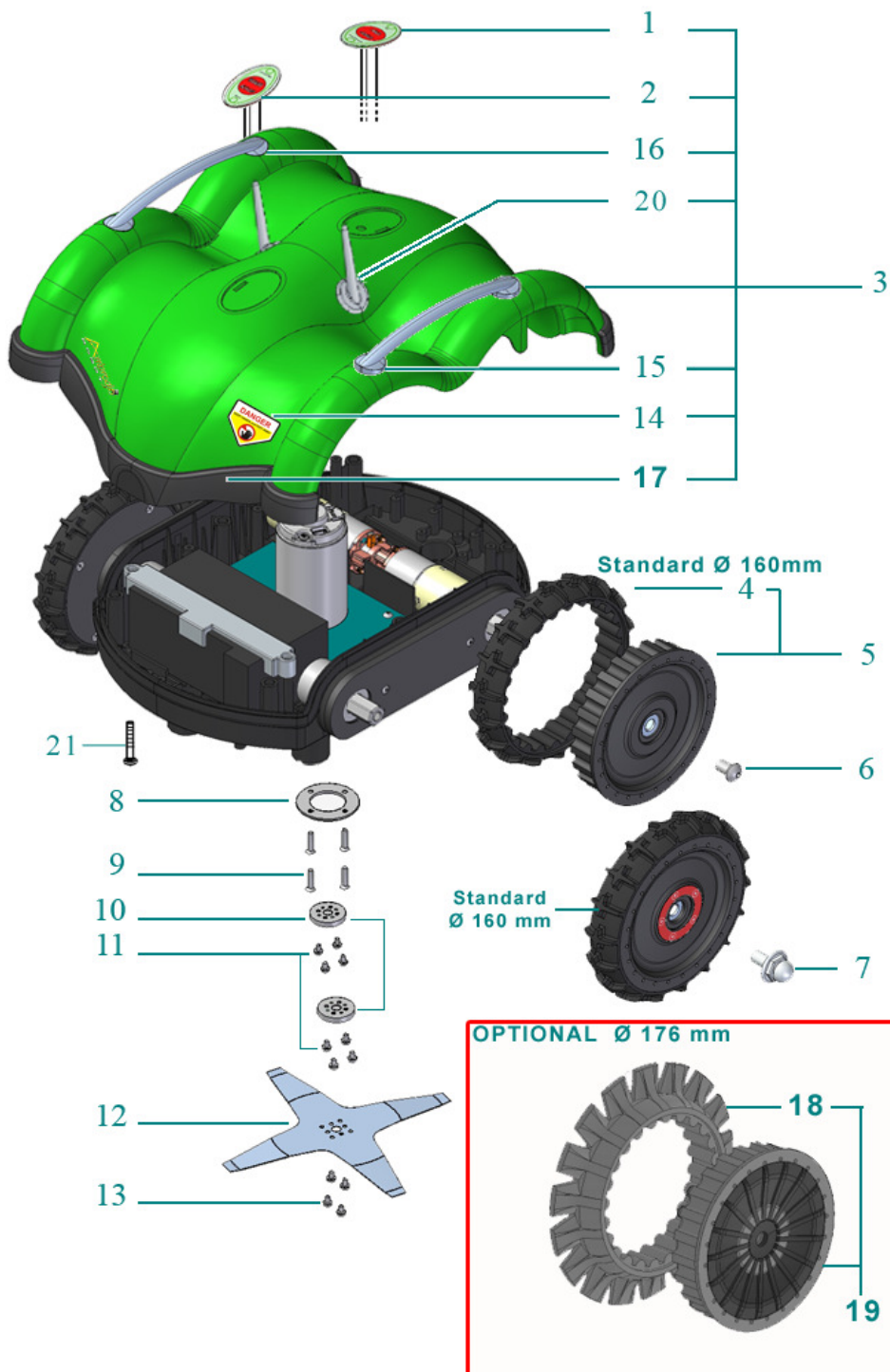
12



13

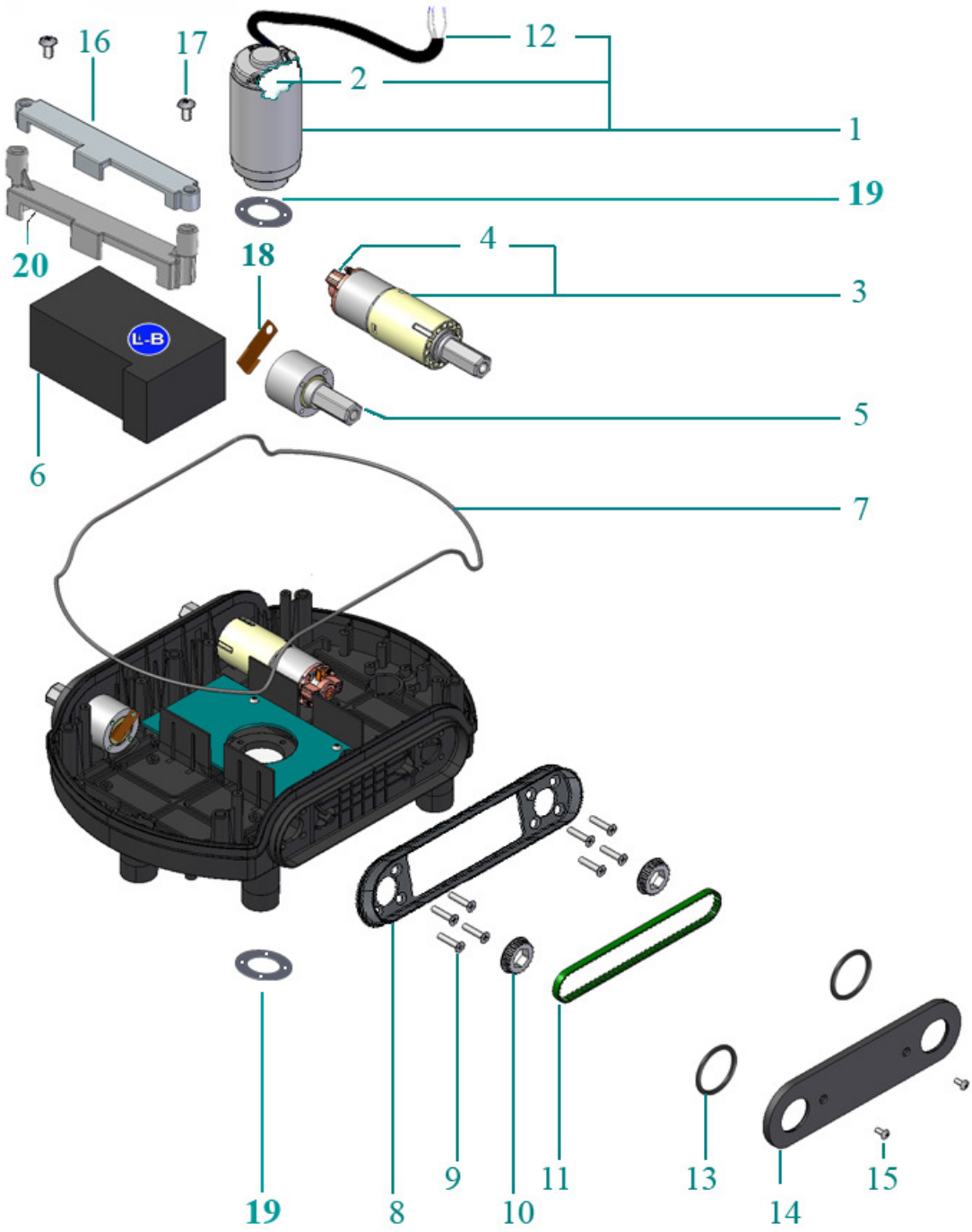
Tav. **01**      **0**  
 Tab.  
 Taf.

Rif.	Code	Qty. Part.	Sigla	(IT) Descrizione * (GB) Description	Min. Qty. Price
1	50_ML_L50-V10	1	L50	(EU) - Manuale d'uso - User's Manual	1
1		1		-	
2	50_D0035_00	1		(EU) - Imballo Robot - Robot Packaging	1
2	50_D0034_00	1		(EU) - Imballo Esterno - External Packaging	1
2		1		-	
3	CS_C0109	1	200 Gr	Grasso - Grease	1
4	50_C0008_00	1	Schuko	Cavo Alimentazione - Supply Cable	1
4	50_C0004_00	1	USA	Cavo Alimentazione - Supply Cable	1
4	50_C0011_00	1	GB	Cavo Alimentazione - Supply Cable	1
4	50_C0012_00	1	CH	Cavo Alimentazione - Supply Cable	1
5	50_E0009_00	1	29.3V Li-ion	(2.3Ah) Caricabatteria - Battery Charger	1
7	50_E0011_00	1		Kit Ricarica - Kit for Charging	1
8	50_D0018_02	1	4KB Ø24 Cm	Lama piegata a 4 Punte - 4 knives bent blade	1
9	050Z06000A	1	8KB Ø24 Cm	Lama piegata a 8 Punte - 8 knives bent blade	1
10	50_D0056_00	1		Disco Pulente - Cleaning Plate	1
11	AMBCAPROG	1		Programming Cable - Cavo Programmazione	1
12	CB12_L50E.0	1	12Mt	Cavo - Cable	1
12	CS_E0002OS	1	MT 100	Cavo - Cable	1
12	CS_E0002	1	MT 150	Cavo - Cable	1
12	CS_E0002_2	1	MT 200	Cavo - Cable	1
13	050Z16700A	1	( 50 Pz )	Chiodi - Nails	1
13	AMBCHFEFI	1	( 200 Pz )	Chiodi - Nails	1



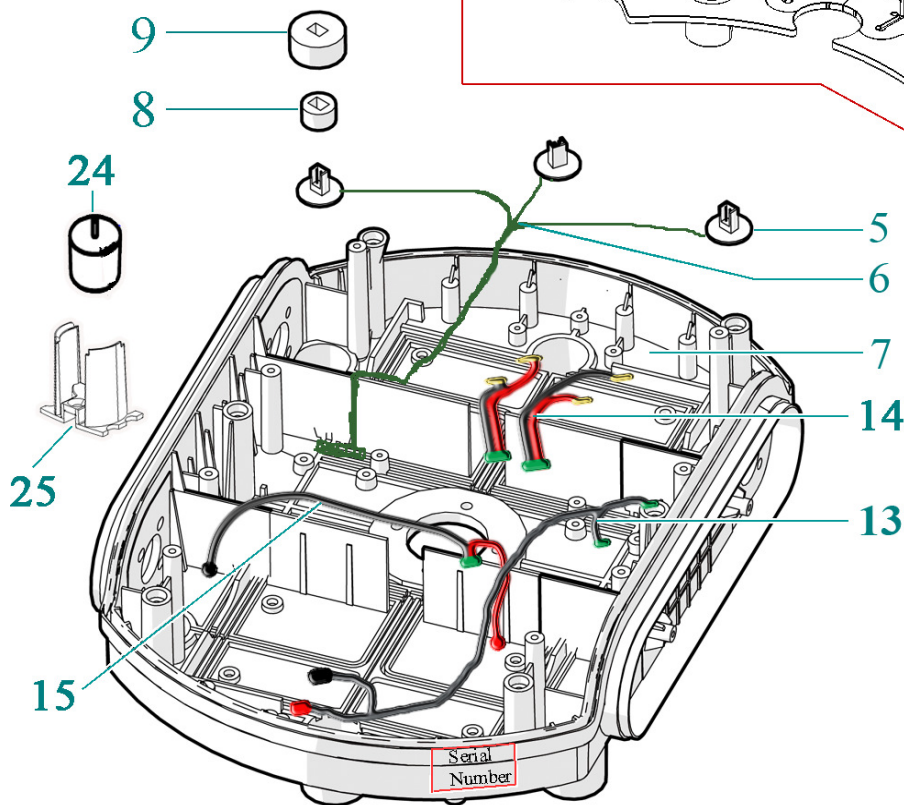
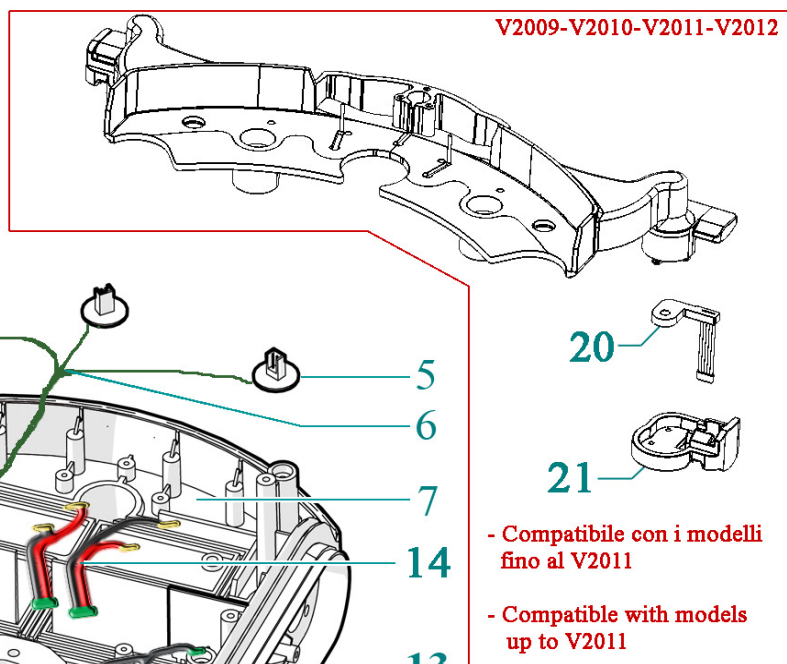
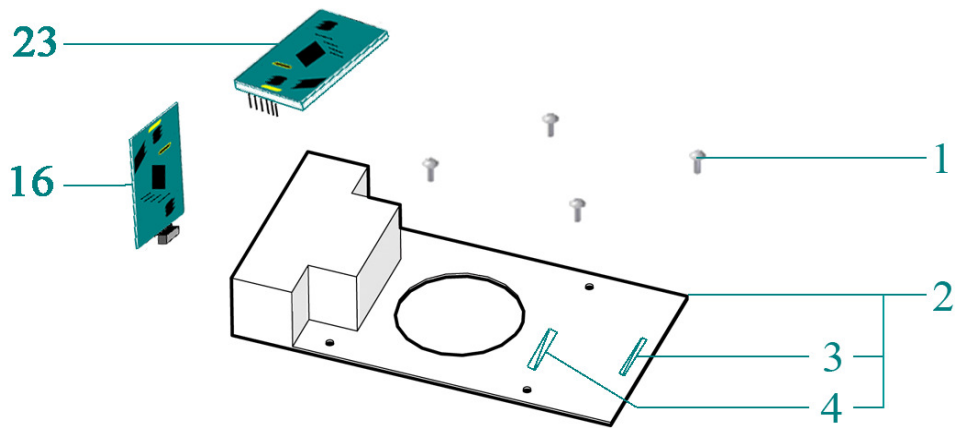
Rif.	Code	Qty. Part.	Sigla	(IT) Descrizione * (GB) Description	Min. Qty. Price
1	50_D0002_01	1		Tasto Start/Pause - Start/Pause Key	1
2	50_D0001_01	1		Tasto On/Off - On/Off Key	1
3	50_A0014_00	1	Basic / Deluxe	Gruppo Calotta - Cap Set	1
3	50_A0014_EL	1	Evolution	Gruppo Calotta - Cap Set	1
4	50_D0037	4		Ø 160 - Copertone - Tire	1
5	50_A0009_00	4		Ruota - Wheel	1
6	C00161	2	M10X16	Vite - Screw	10
7	50_D0017_00	2		Pomelli Ricarica - Charging Bolt	1
8	50_D0016_00	1		Supporto Motore - Motor Support	1
9	C00041	4	M5X16	Vite - Screw	100
10	50_D0019_00	1		Distanziale - Spacer	1
11	C00212	4	M4X8	Vite - Screw	100
12	50_D0018_02	1	4KB Ø24 Cm	Lama piegata a 4 Punte - 4 knives bent blade	1
13	C00212	4	M4X8	Vite - Screw	100
14	50_A0013_00	1		Kit - Adesivo - Adhesive	1
15	50_D0045_00	1		Maniglia - Lifting handle	1
16	50_D0045_00	1		Maniglia - Lifting handle	1
17	50_D0026_00	2		Paraurti - Bumper	1
18	050Z04800A	4		Ø 176 - Copertone - Tire	1
19	050Z05000A	2		Denti ruota interni - Internal wheel teeth	1
19	050Z05100A	2		Denti ruota esterni - External wheel teeth	1
20	050Z14700A.1	2		Ricarica - Charging	1
21	C00580	6		Vite - Screw	100

**Paraurti - Bumper**  
**Pulire la superficie ed incollare con Loctite 406**  
**Clean the surface and glue with Loctite 406**



Tav. **03**      **0**  
 Tab.  
 Taf.

Rif.	Code	Qty. Part.	Sigla	(IT) Descrizione * (GB) Description	Min. Qty. Price
1	CS_C0009/F	1	24V-25-4000	Motore di Taglio - Cutting Motor	1
2	CS_C0121_01	1		(FS) - Kit Spazzole e Portaspazzole - Brush & Brush housing	1
<b>V01 MODELS</b> <span style="float: right;"><b>MODELLI V01</b></span>					
3	50_A0005_00	2	IMS Brand	(IMS) - Motoriduttore - Motor Reducer	1
4	300_C0300	4	10x5x5	(IMS) - Spazzola - Brush	1
<b>V02 MODELS</b> <span style="float: right;"><b>MODELLI V02</b></span>					
3	50_A0008_00	2	FISE Brand	(FS) - Motoriduttore - Motor Reducer	1
4	075_D0014	4		(FS) - Spazzola - Brush	1
5	50_A0002_00	2		(EU) - Perno Ruota Libero - Free wheel pin	1
6	075Z01300A	1	Lithium (25.2V 2.3A)	(Type B) - Batteria - Battery	1
6	CS_C0106/1	1	Lithium (25.2V 6.9A)	(Type B) - Batteria - Battery	1
7	050Z22800A	1		Guarnizione - Gasket	1
8	050Z06600A	2		Piastra - Plate	1
9	C00205	16	M5X22	Vite - Screw	100
10	50_D0004_01	4	(2009) Model	(Obsolete) Puleggia - Pulley	1
10	050Z06300A.3	4	(2010) Model	Puleggia - Pulley (Use only with C00536)	1
11	50_C0001_00	2	(2009) Model	(Obsolete) Cinghia - Belt	1
11	C00536	2	(2010) Model	Cinghia - Belt (Use only with 050Z06300A)	1
12	50_E0003_00	1		(FS) - Encoder Lama - Blade encoder	1
13	50_C0002_00	4		Oring - Oring	10
14	50_D0027_00	2		Carter - Carter	1
15	C00208	4	M4X25	Vite - Screw	100
16	50_D0041_00	1	Only x Lithium 6.9	Fissaggio Batteria - Battery Clamp	1
17	C00210	2	M4X12	Vite - Screw	100
18	050Z04400A	2		Molla - Spring	1
19	050Z06700A	2		Guarnizione - Gasket	10
20	050Z23100A	1	Only x Lithium 2.3	Fissaggio Batteria - Battery Clamp	1



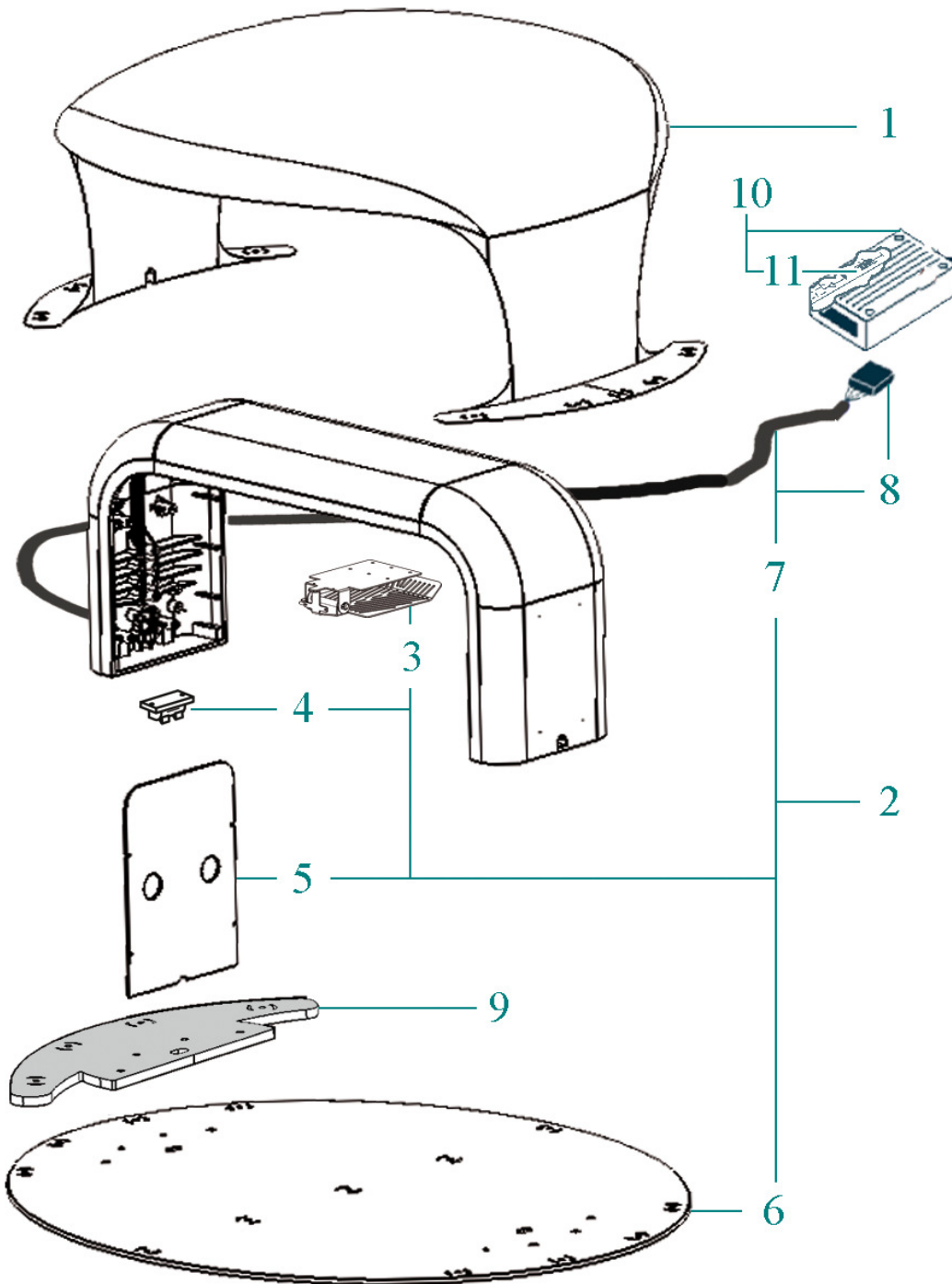
18



Rif.	Code	Qnt. Part.	Sigla	(IT) Descrizione * (GB) Description	Min. Qnt. Price
1	C00214	4	M3X10	Vite - Screw	100
2	50_SMEU_01	1	Basic/Deluxe	Scheda Madre - Mother Board	1
2	50_SMEU_EL	1	Evolution	Scheda Madre - Mother Board	1
3	A210541	1	32V 20A	Fusibile - Fuse	10
4	A210540	1	32V 1A	Fusibile - Fuse	10
5	50_E0007_00	6		Sensore Erba - Grass Sensor	1
6	50_E0006_00	2		Cavo - Wire	1
7	50_D0021_00	1		Scocca - Body	1
8	50_D0048_00	6	D16 Sp10	Guarnizione - Gasket	20
9	50_D0047_00	6	D26 Sp13	Guarnizione - Gasket	20
				-	
				-	
				-	
13	50_E0004_00	1		Cavo Batteria - Battery Wire	1
14	50_E0010_00	2		Cavo Motore Ruota - Wheel Motor Wire	1
15	50_E0005_00	1		Cavo Ricarica - Recharging Wire	1
16	CS_E0027-50	1	x M.Board 5.x	Ricevitore Bluetooth - Bluetooth Receiver	1
16	CS_E0033	1	x M.Board 6.x 7.x	Ricevitore Bluetooth - Bluetooth Receiver	1
18	050Z05400A.4	2		Gruppo Baratro - Drop-Off Group	1
2x18	K-050Z05400A.4	1	Basic-Upgrade	Kit baratro + Cavi - Curb drop-off + wire Kit	1
20	050Z24100A	2	V2012	Sensore Destro - Right Sensor	1
20	050Z23900A	2	V2012	Sensore Sinistro - Left Sensor	1
20	K-050Z21800A	1	V2012	Kit solo 4 Sensori - Kit of only 4 Sensors	1
20-21	KU-050Z21800A	1	V20??->V2012	Upgrade a Versione 2012 - Kit Upgrade from Old to V201	1
21	050Z14000A.2	2	V2012-DX	Copertura - Cover	1
21	050Z13200A.2	2	V2012-SX	Copertura - Cover	1
23	50_E0055_00	1		(RX-S1) Ricevitore - Receiver	1
24	CS_C0004_L	1		Bobina - Coil	1
25	050Z13600A	1		Contenitore Bobina - Coil Support	1

**CS\_E0027-50 = Only for Motherboard Version 5.x**  
**CS\_E0033 = Only for Motherboard Version 6.x or higher**

**K-050Z05400A.x : Kit Sensore baratro installabile solo nelle schede madri Ver- 4.0 o successive**  
**K-050Z05400A .x : Please install the curb drop-off sensor kit only on the "Ver- 4.0" mother board or later**



Tav. **05** 0  
 Tab.  
 Taf.

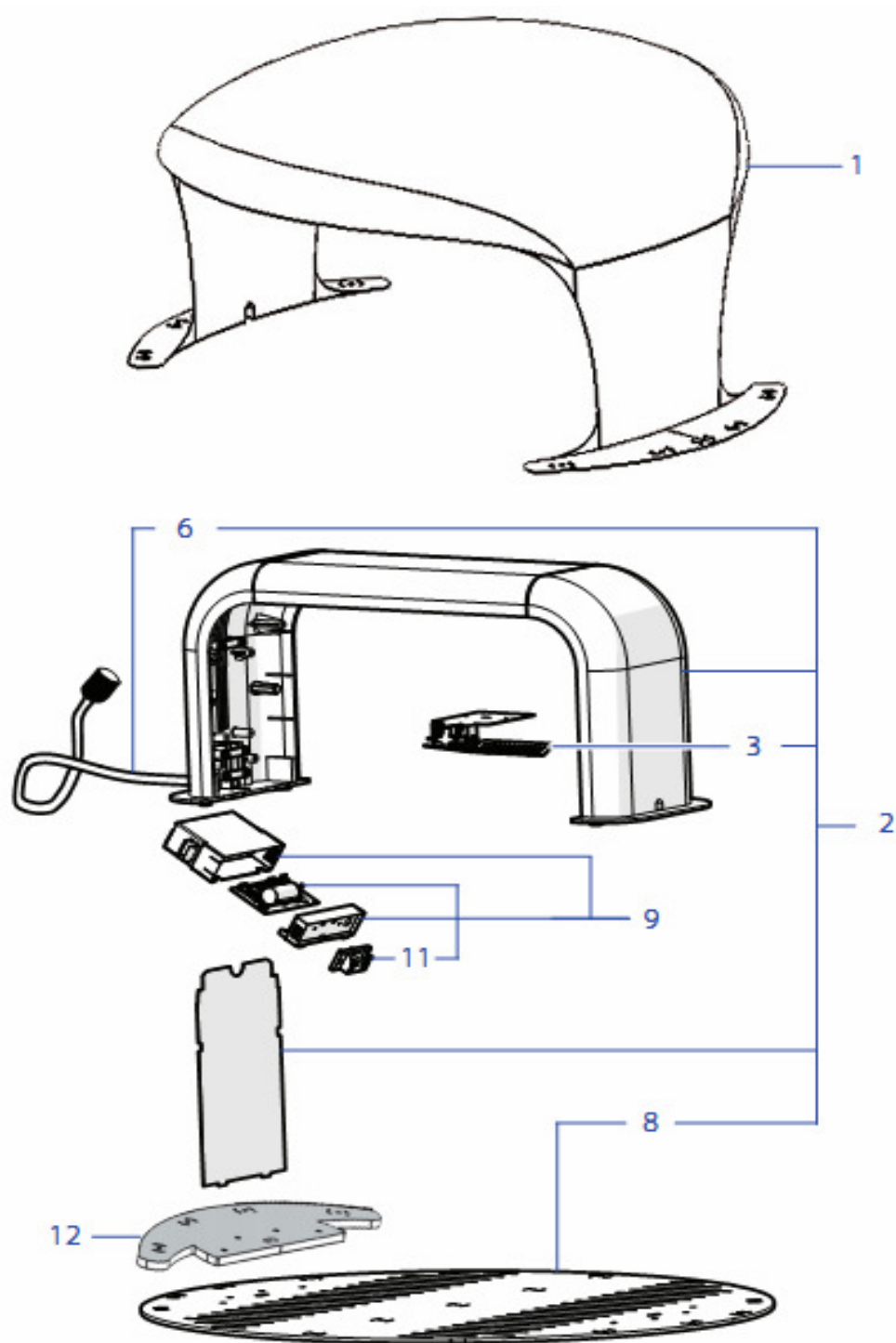
Rif.	Code	Qty. Part.	Sigla	(IT) Descrizione * (GB) Description	Min. Qty. Price
1	030Z04800A	1		Copertura Garage - Garage Cover	1
2	030Z01700A	1		Base di ricarica - Docking Station	1
3	300Z11400A	2		Piastra di Ricarica - Recharging Plate	1
4	A222522	1		Connettore - Connector	1
5	030Z04300A	2		Coperchio Laterale - Lateral cap	1
6	030Z04700A	1		Sottobase ricarica - Recharging Underbase	1
7	AMBCAALRI	1		Cavo alimentazione ricarica - Recharging supply cable	1
8	223261	1		Kit Connettore - Connector Kit	10
9	030Z07500A	2	* Notes	Distanziale - Spacer	1
10	50_E0020_00	1	r0	(Obsolete) Trasmettitore - Transmitter	1
10	50_E0050_00	1	r3	(TX-S1) Trasmettitore - Transmitter	1
11	50_E0050_SC	1	r3	(TX-S1) Scheda Trasmettitore - Transmitter Board	1

**\* Notes**

**030Z07500A** Da usare con le ruote +8mm Ø 176 mm (050Z05100A and 050Z05000)  
**030Z07500A** Please use with +8mm wheels Ø 176mm (050Z05100A and 050Z05000)

Tav. **06** 0  
 Tab.  
 Taf.

**Modelli dotati di trasmettitore interno alla base di ricarica**  
**Models equipped with transmitter inside the recharging base**



Tav. **06**  
 Tab. **0**  
 Taf.

Rif.	Code	Qty. Part.	Sigla	(IT) Descrizione * (GB) Description	Min. Qty. Price
1	030Z04800A	1		Copertura Garage - Garage Cover	1
2	030Z09200A	1		Base di ricarica - Docking Station	1
3	300Z11400A	2		Piastra di Ricarica - Recharging Plate	1
6	CB01_5075RIC_V0	1		Cavo alimentazione ricarica - Recharging supply cable	1
8	030Z04700A	1		Sottobase ricarica - Recharging Underbase	1
9	050Z22700A	1	r3	(TX-S1) Trasmittitore - Transmitter	1
11	A222522	1		Connettore - Connector	1
12	030Z07500A	2	* Notes	Distanziale - Spacer	1

**\* Notes**

**030Z07500A** *Da usare con le ruote +8mm Ø 176 mm (050Z05100A and 050Z05000)*

**030Z07500A**  *Please use with +8mm wheels Ø 176mm (050Z05100A and 050Z05000)*