

Ambrogio Robot L200R

MD-CO-RO-27- Rev. 2.4 - 24/04/2013 - Ambrogio Robot L200R

Spare Parts Catalogue

Previous Revision
Current Revision

2.3
2.4

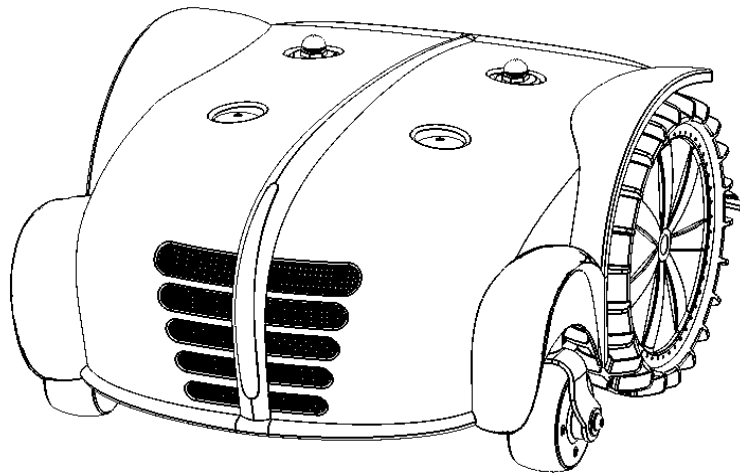
From 2013-04

Rif. Verde significa compatibile con il codice precedente
Rif. Green means compatible with the previous code

Models Type Included

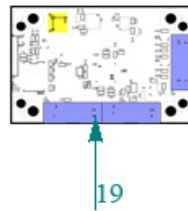
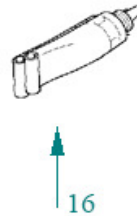
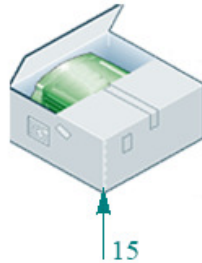
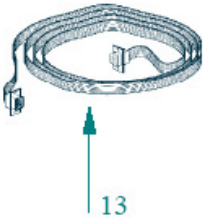
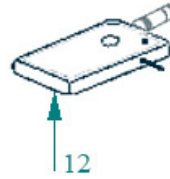
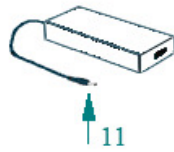
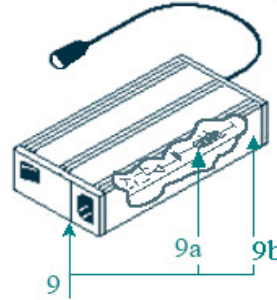
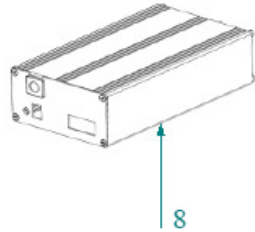
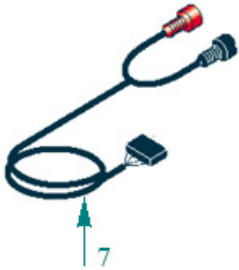
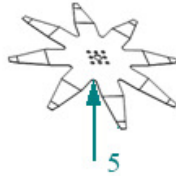
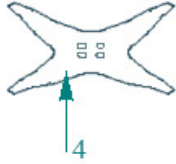
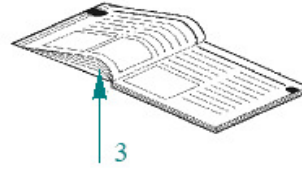
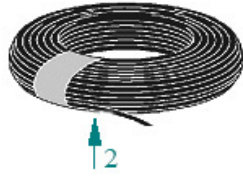
1L2DL	Ambrogio Robot L200R Deluxe
1L2EL	Ambrogio Robot L200R Evolution
1L2LL	Ambrogio Robot L200R Elite

MODEL REVISION	REVISIONE MODELLO
V10 MODELS	MODELLI V10
All robot produced before 2013, or produced in the 2013 without the reference 3 in the serial number	Tutti i robot prodotti prima del 2013, o prodotti nel 2013 senza la referenza 3 nel numero di serie
V13 MODELS	MODELLI V13
Robots produced in the 2013 with the reference 3 in the serial number.	Robot prodotti nel 2013 con la referenza 3 nel numero di serie.



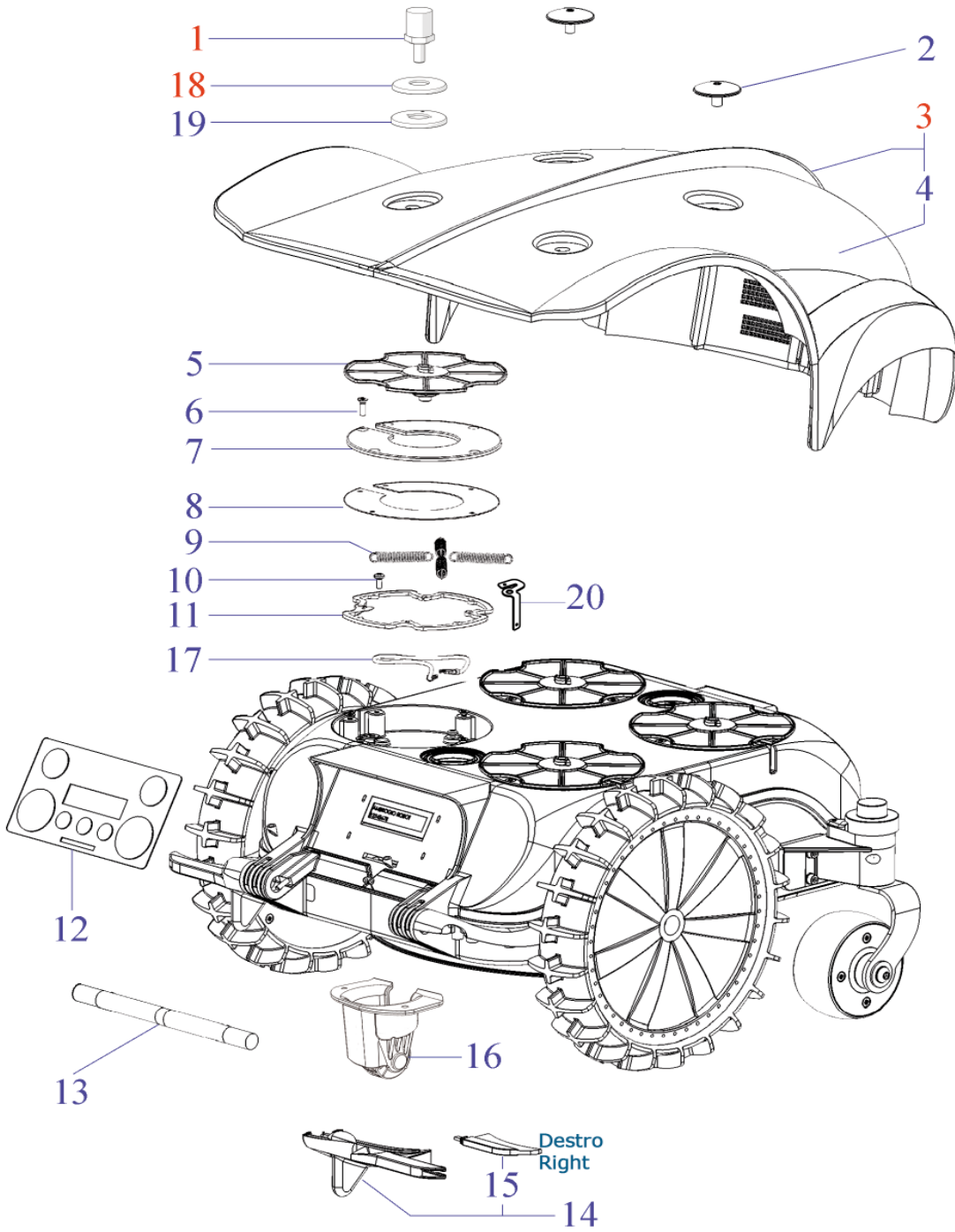
Price List. Only for Italy. Delivery cost not included
Listino al pubblico. Trasporto non incluso





Rif.	Code	Qnt. Part.	Sigla	(IT) Descrizione * (GB) Description	Min. Qnt. Price	Net Price	Public Price	L T A
1	AMBCHFEFI_1	100	(100 Pz)	Chiodi - Nails	1			
1	AMBCHFEFI	200	(200 Pz)	Chiodi - Nails	1			
2	CS_E0002OS	1	MT 100 - 1x1.5 - Ø 3.4	Cavo - Cable	1			
2	CS_E0002	1	MT 150 - 1x1.5 - Ø 3.4	Cavo - Cable	1			
2	CS_E0002_2	1	MT 200 - 1x1.5 - Ø 3.4	Cavo - Cable	1			
2	CS_E0002_3	1	MT 300 - 1x1.5 - Ø 3.4	Cavo - Cable	1			
2	CS_E0002_5	1	MT 500 - 1x1.5 - Ø 3.4	Cavo - Cable	1			
2	CS_E0002_10	1	MT 1000 - 1x1.5 - Ø 3.4	Cavo - Cable	1			
3	CS_MANL2R-V12	1		Manuale d'uso - User's Manual	1			
4	CS_D0112_02	1	4KF Ø29 Cm	Lama piana a 4 Punte - 4 knives flate blade	1			
5	200Z05300A	1	8KF Ø29 Cm	Lama piana a 8 Punte - 8 knives flate blade	1			
5	200Z05100A	1	8KF Ø24 Cm	Lama piana a 8 Punte - 8 knives flate blade	1			
6	AMBCAALRE	1		Cavo Alimentazione - Supply Cable	1			
7	AMBR3000RN	1		Kit Ricarica Invernale - Kit for Winter Garaging	1			
8	200Z03300A	1	V10 Sinus	Trasmettitore Sinusoidale - Sinusoidal Transmitter	1			
9	CS_CLG150-30	1	29.3V-5A Li-ion	(5Ah) Caricabatteria - Battery Charger	1			
9	AMBEL003MWL	1	29.3V Li-ion	(Obsolete) Caricabatteria - Battery Charger	1			
9a	AMBEL003SC	1	29.3V Li-ion	(Obsolete) Scheda Interna - Internal Board	1			
9b	AMBEL003VE	1		(Obsolete) Ventola - Fan	1			
10	011Z00300A	1	(Only console)	BT Console - Bt Console	1			
10	CS_A0210	1	KIT	(Console+Ricevitore) - (Console+Receiver)	1			
11	AMBEL00348MW	1		Potenziamento Perimetro - Border Powered	1			
12	CS_C0102_R	1		Cerca Interruzioni - Interruption detector	1			
13	AMBCAPROG	1		Programming Cable - Cavo Programmazione	1			
15	200_IMBALLO_R	1		Imballo Robot - Robot Packaging	1			
16	CS_C0109	1	200 Gr	Grasso - Grease	1			
17	CS_C0111	1		Nastro Agglomerante - Stretch Electrical Tape	1			
18	CS_GSM-GPRS	1		Kit - Scheda GPRS - GPRS Board kit	1			
19	CS_CUBO	1		Kit - Scheda Cubo - Cube Board Kit	1			

 **Consegna in 45 giorni dall'ordine**
Delivery Time 45 days from order date



Tav.	02	0	
Tab.			
Taf.			

Rif.	Code	Qnt. Part.	Sigla	(IT) Descrizione * (GB) Description	Min. Qnt. Price
2	400Z10900A	2		Vite - Screw	1
4	CS_D0104_2R	1	Elite	Kit Adesivi - Adhesive Labels Kit	1
5	110Z11700A.2	4		Flangia - Support	1
6	C00172	20		Vite - Screw	100
7	110Z00700A	4		Supporto - Support	1
8	110Z01200A	4		Supporto - Support	1
9	110Z03100A.4	16		Molla - Spring	10
10	C00210	16	M4X12	Vite - Screw	100
11	110Z00300A.1	4		Anello - Ring	1
12	110Z02400A	1		Tastiera - Keyboard	1
13	110Z08100A	1		Maniglia - Handle	1
14	110Z09600A	1	Destra, Right	Pulisci Ruota - Wheel Cleaning Spindle	1
14	110Z09400A	1	Sinistra, Left	Pulisci Ruota - Wheel Cleaning Spindle	1
15	110Z05000A	2		Gomma - Rubber	10
ATTENTION : Fissaggio gomma difficoltoso - Difficult rubber fixing.					
16	110Z13600A	1		Antiribaltamento - Anti-Tilt	1
17	110E00300A	1		Cavo ricarica - Recharging Cable	1
19	025_D0080	4		Guarnizione - Gasket	10
20	400Z16100A	2		Contatto metallico - Metal contact	1

TAB. 02.1

V13 MODELS					MODELLI V13
1	030Z03400A	2		Pomello di ricarica - Recharging Bolt	1
18	030Z03100A	2		Anello - Ring	1
Use with Recharging base TAB.05					
3	110Z19100A	1	Elite	Gruppo Calotta - Cap Set	1
3	CA200R_EV	1	Evolution	Gruppo Calotta - Cap Set	1
3	CA200R_DE	1	Deluxe	Gruppo Calotta - Cap Set	1

TAB. 02.2

V10 MODELS					MODELLI V10
1	400Z10800A	2		Pomello di ricarica - Recharging Bolt	1
Use with Recharging base TAB.06					Usa con la Base di Ricarica TAB.06
3	CS_A0200RL.R	1	Elite	Gruppo Calotta - Cap Set	1
3	CS_A0200RE.R	1	Evolution	Gruppo Calotta - Cap Set	1
3	CS_A0200RD.R	1	Deluxe	Gruppo Calotta - Cap Set	1

Cap set not anymore available. It is necessary to order the new covers TAB.02.1 RIF.3 and to install the new supports in the TAB:3. RIF.4

Gruppo calotta non più disponibile. E' necessario ordinare le nuove calotte TAB.02.1 RIF.3 installando i nuovi supporti di TAB.3. RIF.4

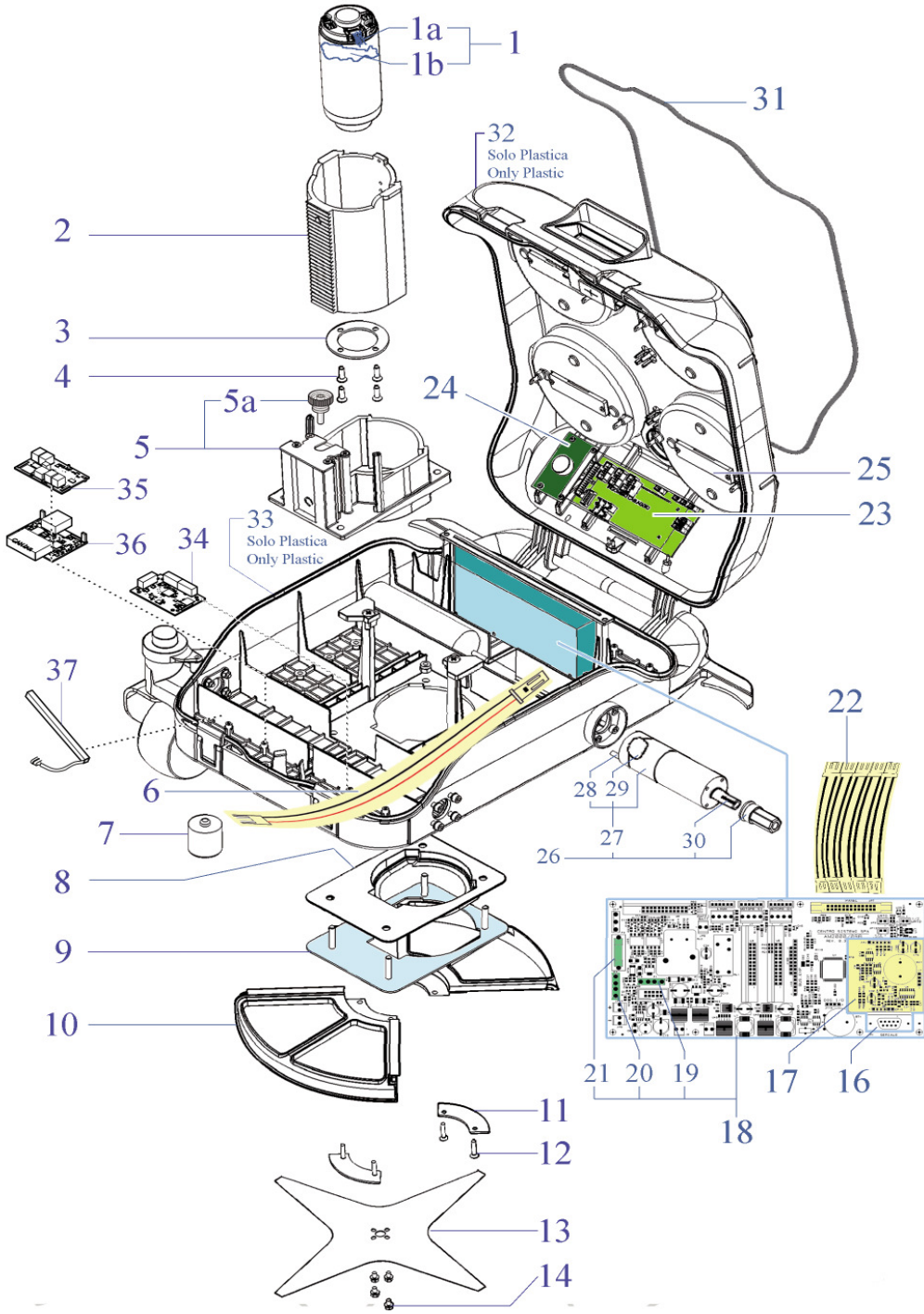
Rif.	Code	Qnt. Part.	Sigla	(IT) Descrizione * (GB) Description	Min. Qnt. Price
1	200Z04900A	2		Copertura - Cover	1
2	CS_C0030	2		Sege - Sege	100
3	CS_C0016A	4		Cuscinetto - Bearing	1
5	CS_A0005_D	2		Copertura - Cover	1
7	300Z02200A	2		Ruota Anteriore - Front Wheel	1
9	C00119	4	W6001-2RS1	Cuscinetto Ruota - Wheel Bearing	1
10	C00121	2	OR 2125 ISO 3601	Oring - Oring	8
11	C00124	2		Anello - Ring	8
12	300Z02500A	2	PTFE	Anello - Ring	8
13	C00361	2		Rondella - Washer	8
14	C00360	2		Rondella Dentata - Toothed Washer	8
15	C00678	2		Vite - Screw	8
16	300_D0037_01	2		Supporto Ruota - Wheel support	1
17	C00038	8		Vite - Screw	100
18	300Z13500A.2	2		Esagono - Hexagon	1
19	C00783	2	M4x6mm	Grano - Grain	100
20	200Z06800A	2	Optional	Ruota Posteriore - Rear Wheel	1
21	VCW50625	2	VC-W 50X62X5	Oring - Oring	1
22	200Z06500A	2		Copertone - Tire	1
23	300Z10900A	2		Ruota Dentata - Toothed Wheel	1
23a	300Z13000A	2		Ruota Dentata hard - Hooked Wheel	1
24	110Z03700A	2	Lithium (25.2V 6.9A)	(Type B) - Batteria - Battery	1
25	CB01_L200E.0	1		CPU-batteria - Cabling CPU-Battery	1
25	CB02_L200E.0	1		batteria-batteria - Cabling Battery-Battery	1
26	CB05_L200E.0	1		Ricarica - Recharge Cabling	1
27	110Z10600A	1		Copertura Display - Display Cover	1
28	110Z10500A.2	1		Copertura CPU - CPU Cover	1
29	110Z01000A	2		Chiusura Superiore - Upper Closing	1
30	110Z01100A	2		Chiusura Inferiore - Lower Closing	1
31	A850550	2		Vite - Screw	100

V13 MODELS					MODELLI V13
4	110Z18000A	1		Supporto Destro - Right Support	1
4	110Z18100A	1		Supporto Sinistro - Left Support	1
6	300Z02100A	1		Gruppo Ruota Destra - Right Wheel Group	1
6	300Z04000A	1		Gruppo Ruota Sinistra - Left Wheel Group	1
8	300Z01400A	1		Albero Destro - Right Shaft	1
8	300Z02900A	1		Albero Sinistro - Left Shaft	1

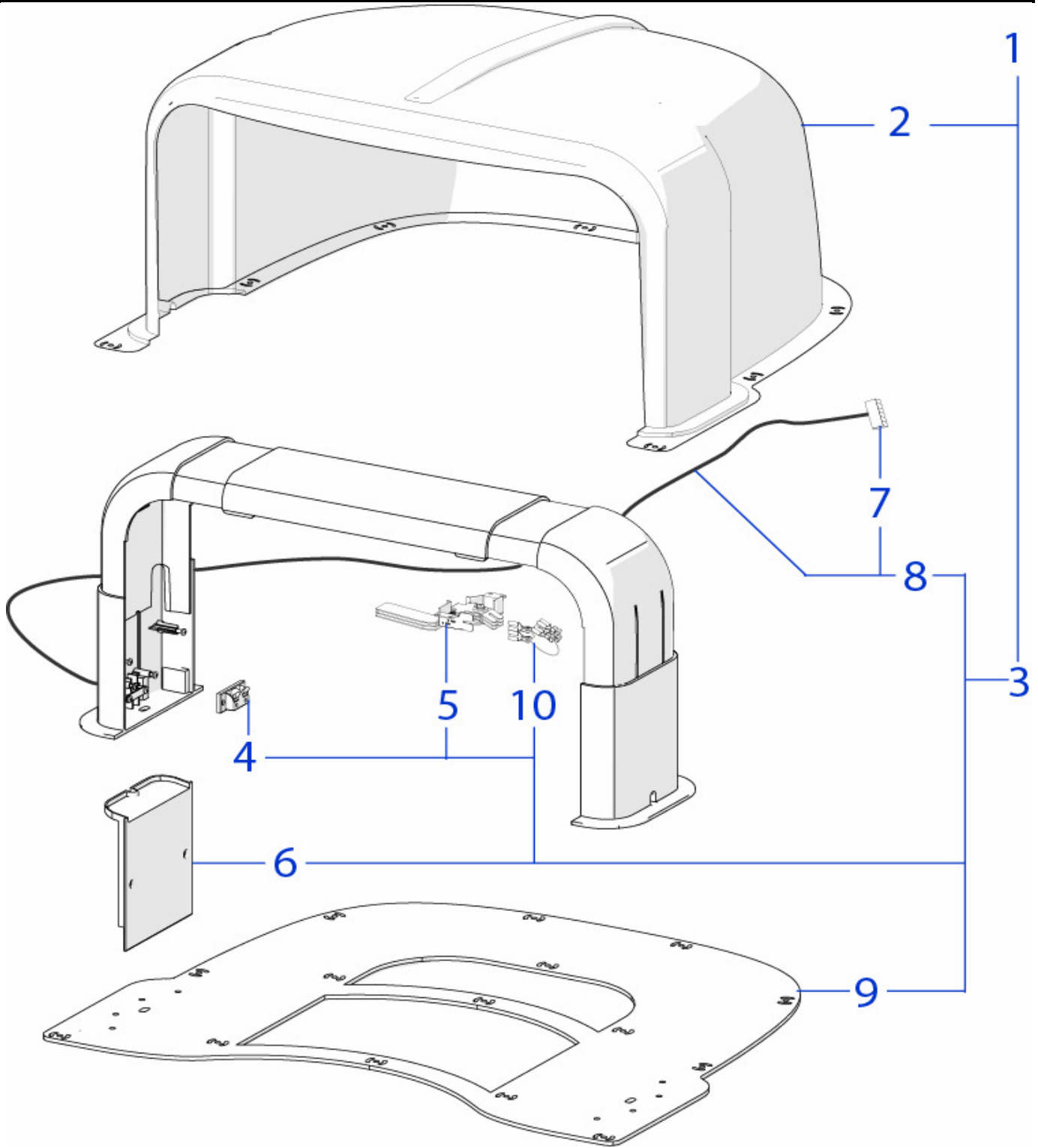
Use only on robot with Cap Set on TAB. 02.1 Utilizzare solo su robot con cover rif. TAB. 02.1

V10 MODELS					MODELLI V10
4	110Z14000A	1		Supporto Destro - Right Support	1
4	110Z14100A	1		Supporto Sinistro - Left Support	1
6	300Z05900A	1	Only V'10	Gruppo Ruota Destra - Right Wheel Group	1
6	300Z06000A	1	Only V'10	Gruppo Ruota Sinistra - Left Wheel Group	1
8	300Z05400A	1		Albero Destro - Right Shaft	1
8	300Z05600A	1		Albero Sinistro - Left Shaft	1

Use only on robot with Cap Set on TAB. 02.2 Utilizzare solo su robot con cover rif. TAB. 02.2



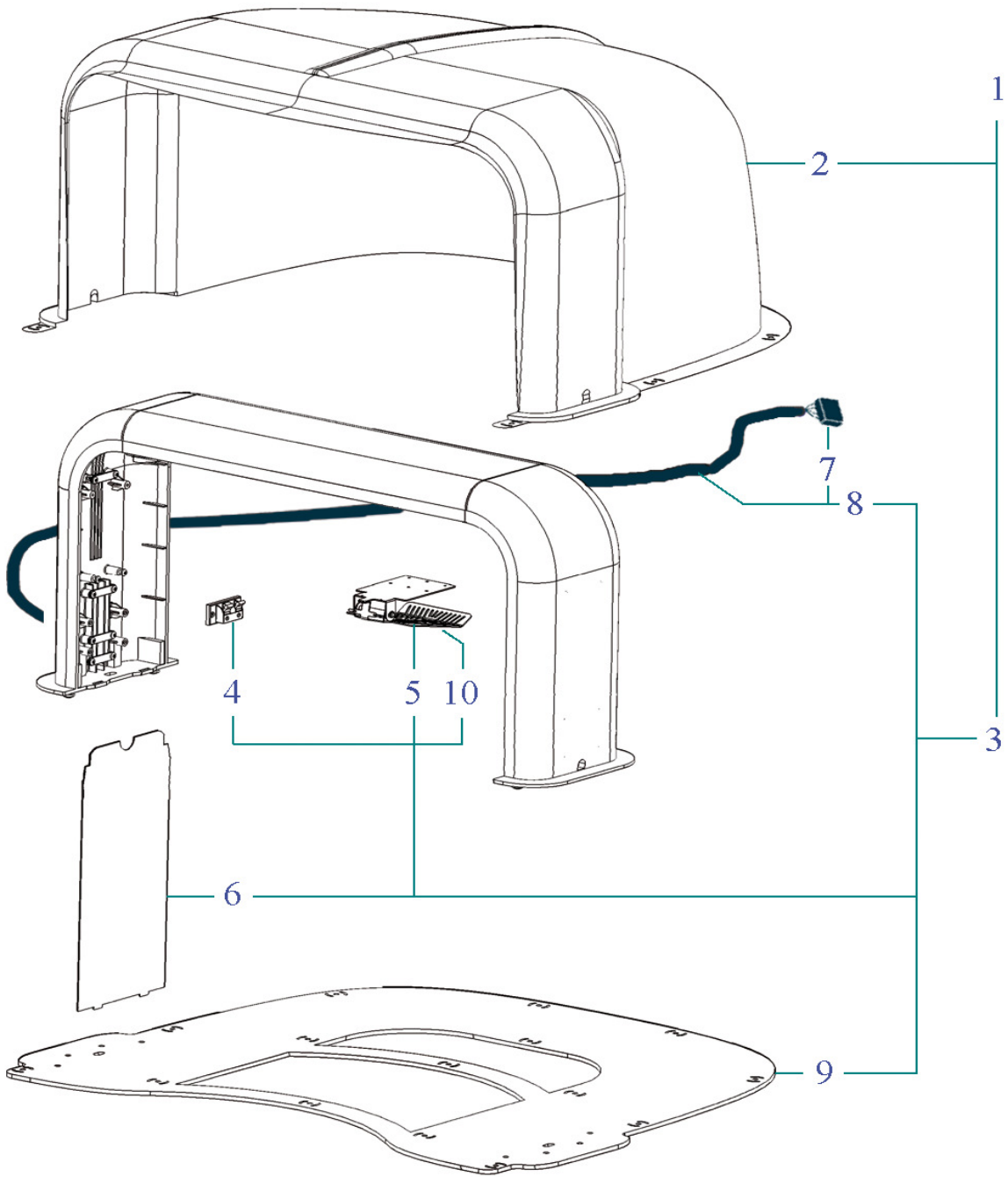
Rif.	Code	Qnt. Part.	Sigla	(IT) Descrizione * (GB) Description	Min. Qnt. Price
1	CS_C0009/212	1	Brushless	(Brushless) - Motore di Taglio - Group Cutting Motor	1
1	CS_C0009/F_2	1	(Fise Brush)	(FS) - Motore di Taglio - Group Cutting Motor	1
1a	CS_D0122_01	1	(Fise Brush)	(FS) - Encoder Lama - Blade encoder	1
1b	CS_C0121_01	1	(Fise Brush)	(FS) - Kit Spazzole e Portaspazzole - Brush & Brush housing	1
1b	CS_C0058	2	(Fise Brush)	(FS) - Spazzola lama - Blade Brush	1
2	400Z05200A	1		Supporto Motore - Motor support	1
3	400Z07500A	1		Supporto - Support	1
4	C0041	4		Vite - Screw	100
5	400Z07800A	1		Supporto - Support	1
5a	400Z06100A	1		Pomello di fissaggio - Fixing Knob	1
6	CB06_L200E.0	1		Prolunga Bobina - Cabling Coil-Receiver	1
7	CS_C0004_L	1		Bobina - Coil	1
8	400Z05800A	1		Guarnizione - Gasket	1
9	400Z07900A	1		Piastra fissaggio - Anchor plate	1
10	400Z07300A	2		Campana - Blade guard	1
11	400Z07600A	2		Supporto Campana - Bell Support	1
12	C00603	4		Vite - Screw	100
13	CS_D0112_02	1	4KF Ø29 Cm	Lama piana a 4 Punte - 4 knives flate blade	1
14	C00212	4		Vite - Screw	100
				-	
16	CS_E0033	1		Ricevitore Bluetooth - Bluetooth Receiver	1
17	CS_C0102_SA	1	Channel "A"	(A Channel) - Ricevitore - Receiver	1
17	CS_C0102_SB	1	Channel "B"	(B Channel) - Ricevitore - Receiver	1
17	CS_C0102_SC	1	Channel "C"	(C Channel) - Ricevitore - Receiver	1
18	AM2000-092R	1	Elite R V'11	Scheda Madre - Mother Board (Brushless)	1
18	AM2000-092RE	1	Evolution R V'11	Scheda Madre - Mother Board (Brush)	1
18	AM2000-092RD	1	Deluxe R V'11	Scheda Madre - Mother Board (Brush)	1
19	A210540	1	F1 - 32V 1A	Fusibile - Fuse	10
20	A210543	1	F3 - 32V 30A	Fusibile - Fuse	10
21	A210517	1	F4 - 250V 530/630mAD	Fusibile - Fuse	10
22	CB01_DI6.0	1		CPU-Display - Cabling CPU-Display	1
23	200Z04600A	1	Only Latin	Non Disponibile - Not Available	1
23	200Z08700A	1	Russian + Latin	Display - Display	1
24	CS_E0028_2	1		Sistema di Allarme - Alarm Device	1
25	CS_E0031_A	2	30Cm	Scheda Sensore Urto - Bump Board	1
26	321_A0106_BB.3	2	P42 Brushless	Motoriduttore - Motor Reducer	1
26	321_A0106_00.3	2	P42 Brush	Motoriduttore - Motor Reducer	1
27	CS-C0126-00	2	Only P42Brush	Motore + Encoder - Motor with Encoder	1
28	ENCRUO321	2	Only P42Brush	Encoder - Encoder	1
29	300_C0300	4	Only P42Brush	(IMS) - Spazzola - Brush	1
30	C00752	2		Chiavetta - Key	20
31	110Z16300A	1		Guarnizione - Gasket	1
32	110Z00200A	1		Scocca (Solo Plastica) - Body (Only Plastic)	1
33	110Z00100A	1		Scocca (Solo Plastica) - Body (Only Plastic)	1
34	300E00800A	1		Scheda Cubo - Cube Board	1
35	400E02200A	1		Scheda GPRS - GPRS Board	1
36	400E02400A	1		Esp.Seriale - Serial Exp.	1
37	CS_ANT_GSM	1		Antenna - Antenna	1



Tav. **05** **0**

Rif.	Code	Qnt. Part.	Sigla	(IT) Descrizione * (GB) Description	Min. Qnt. Price
1	030Z02300A	1	Rossa-Red	Base Completa - Complete Base	1
1	BA200R_DE	1	Verde-Green	Base Completa - Complete Base	1
2	030Z05000A	1	Rossa-Red	Copertura Garage - Garage Cover	1
2	030Z08300A	1	Verde-Green	Copertura Garage - Garage Cover	1
3	BA200R_SC	1		Sottobase Ricarica - Recharging Underbase	1
4	A222522	1		Connettore - Connector	1
5	030Z11200A	1		Piastra di Ricarica destra - Right recharging plate	1

5	030Z10900A	1	Piastra di Ricarica sinistra - Left recharging plate	1
6	030Z10300A	2	Coperchio Laterale - Lateral cap	1
7	223261	1	Kit Connettore - Connector Kit	10
8	CB01_23RIL.V1	1	Cavo alimentazione ricarica - Recharging supply cable	1
9	030Z04100A	1	Pianale di appoggio - Floor support	1
10	CB01_23PO.V0	2	Cavo Ponte - Bridge Wire	1



Tav.
Tab.
Taf.

06

0

Rif.	Code	Qnt. Part.	Sigla	(IT) Descrizione * (GB) Description	Min. Qnt. Price	
1	030Z03000A	1	Rossa-Red	Base Completa - Complete Base	1	
1	030Z08600A	1	Verde-Green	Base Completa - Complete Base	1	
2	030Z05000A	1	Rossa-Red	Copertura Garage - Garage Cover	1	
2	030Z08300A	1	Verde-Green	Copertura Garage - Garage Cover	1	
3	030Z07300A	1		Sottobase Ricarica - Recharging Underbase	1	
4	A222522	1		Connettore - Connector	1	
5	300Z11400A	2		Piastra di Ricarica - Recharging Plate	1	
6	030Z05800A	2		Coperchio Laterale - Lateral cap	1	
7	223261	1		Kit Connettore - Connector Kit	10	
8	AMBCAALRI	1		Cavo alimentazione ricarica - Recharging supply cable	1	
9	030Z04100A	1		Pianale di appoggio - Floor support	1	
10	030Z07700A	2		Guarnizione - Gasket	10	