

# Ambrogio Robot L200

MD-CO-RO-25 - Rev. 2.4 - 16/12/2013 - Ambrogio Robot L200

## Spare Parts Catalogue

Previous Revision  
**Current Revision**

**2.3**  
**2.4**

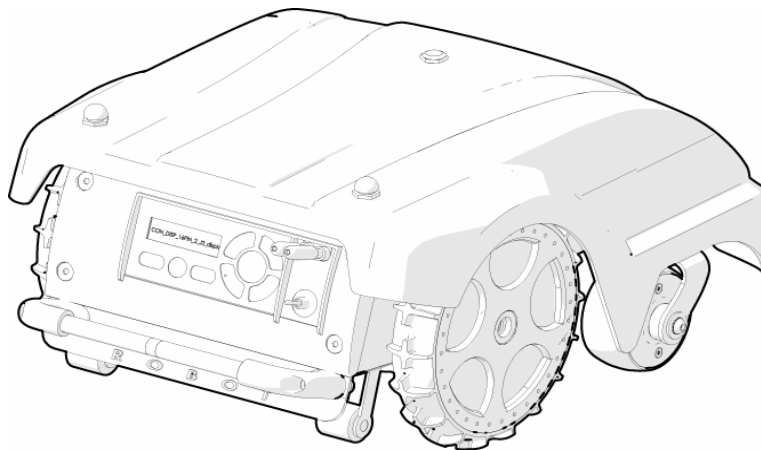
**From 2014-01**

**Rif.** Verde significa compatibile con il codice precedente  
**Rif.** Green means compatible with the previous code

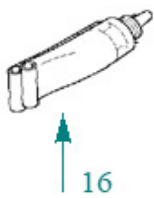
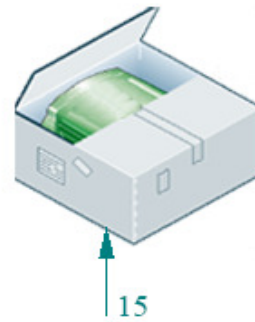
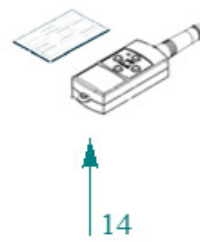
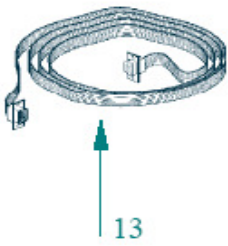
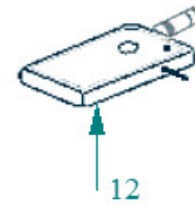
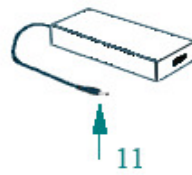
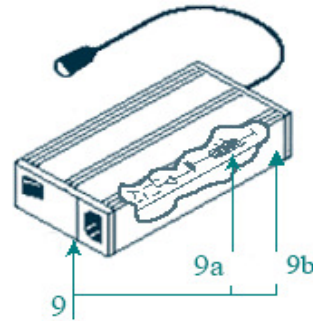
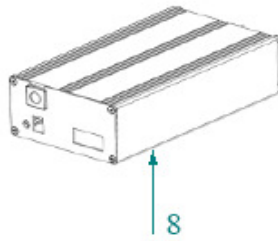
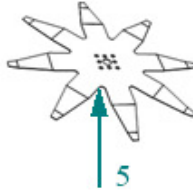
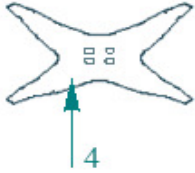
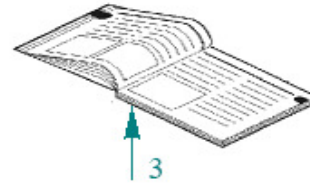
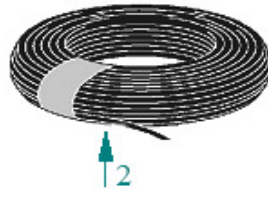
### Models Type Included

9L2BL	Ambrogio Robot L200 B - Black Line
9L2DL	Ambrogio Robot L200 Deluxe
9L2EL	Ambrogio Robot L200 Evolution
9L2LL	Ambrogio Robot L200 Elite - Carbon Line

MODEL REVISION	REVISIONE MODELLO
<b>V10 MODELS</b>	<b>MODELLI V10</b>
All robot produced before 2013, or produced in the 2013 without the reference 3 in the serial number	Tutti i robot prodotti prima del 2013, o prodotti nel 2013 senza la referenza 3 nel numero di serie
W I 2 0 0 L W <del>3</del> 1 3 0 1 0 0 0 1	
<b>V13 MODELS</b>	<b>MODELLI V13</b>
Robots produced in the 2013 with the reference 3 in the serial number.	Robot prodotti nel 2013 con la referenza 3 nel numero di serie.
W I 2 0 0 L W 3 1 3 0 1 0 0 0 1	



**Price List. Only for Italy. Delivery cost not included**  
**Listino al pubblico. Trasporto non incluso**

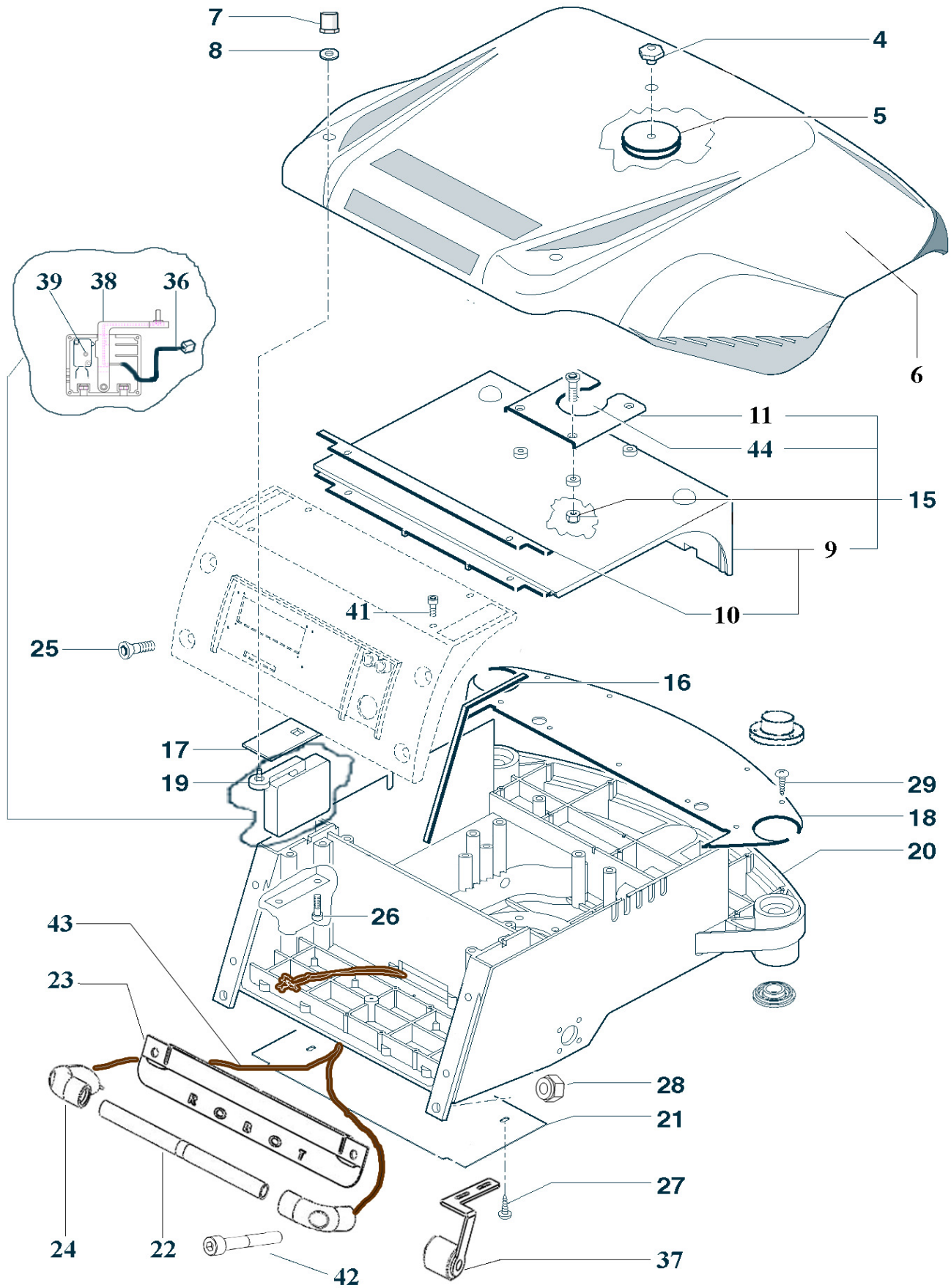


Rif.	Code	Qty. Part.	Sigla	(IT) Descrizione * (GB) Description	Min. Qty. Price	L T A
1	AMBCHFEFI_1	100	(100 Pz)	Chiodi - Nails	1	0
1	AMBCHFEFI	200	(200 Pz)	Chiodi - Nails	1	0
2	CS_E0002OS	1	MT 100 - 1x1.5 - Ø 3.4	Cavo - Cable	1	0
2	CS_E0002	1	MT 150 - 1x1.5 - Ø 3.4	Cavo - Cable	1	0
2	CS_E0002_2	1	MT 200 - 1x1.5 - Ø 3.4	Cavo - Cable	1	0
2	CS_E0002_3	1	MT 300 - 1x1.5 - Ø 3.4	Cavo - Cable	1	0
2	CS_E0002_10	1	MT 1000 - 1x1.5 - Ø 3.4	Cavo - Cable	1	0
3	CS_MANL20-V14	1	Ambrogio	Manuale d'uso - User's Manual	1	0
4	CS_D0112_02	1	4KF Ø29 Cm	Lama piana a 4 Punte - 4 knives flate blade	1	0
4	CS_D0155	1	4KF Ø22 Cm	Lama piana a 4 Punte - 4 knives flate blade	1	0
5	200Z05300A	1	8KF Ø29 Cm	Lama piana a 8 Punte - 8 knives flate blade	1	0
5	200Z05100A	1	8KF Ø24 Cm	Lama piana a 8 Punte - 8 knives flate blade	1	0
6	50_C0008_00	1	Schuko	Cavo Alimentazione - Supply Cable	1	0
6	50_C0004_00	1	USA	Cavo Alimentazione - Supply Cable	1	0
6	50_C0011_00	1	GB	Cavo Alimentazione - Supply Cable	1	0
6	50_C0012_00	1	CH	Cavo Alimentazione - Supply Cable	1	0
7	AMBR3000RN	1		Kit Ricarica Invernale - Kit for Winter Garaging	1	0
8	200Z03300A	1	V10 Sinus	Trasmettitore Sinusoidale - Sinusoidal Transmitter	1	13
9	CS_CLG150-30	1	29.3V-5A Li-ion	(5Ah) Caricabatteria - Battery Charger	1	13
9	AMBEL003MWL	1	29.3V Li-ion	(Obsolete) Caricabatteria - Battery Charger	1	0
9a	AMBEL003SC	1	29.3V Li-ion	(Obsolete) Scheda Interna - Internal Board	1	0
9b	AMBEL003VE	1		(Obsolete) Ventola - Fan	1	0
10	011Z00300A	1	(Only console)	BT Console - Bt Console	1	0
10	CS_A0210	1	KIT	(Console+Ricevitore) - (Console+Receiver)	1	0
11	CS_GS60-48	1		Potenziamento Perimetro - Border Powered	1	10
12	CS_C0102_R	1		Cerca Interruzioni - Interruption detector	1	0
13	AMBCAPROG	1		Programming Cable - Cavo Programmazione	1	0
14	CS_KIT_TEL	1		( RF ) - Kit Telecomando RF - Remote Control Kit	1	0
15	CS_D0108	1		Imballo - Packaging	1	0
15		1		-		
16	CS_C0109	1	200 Gr	Grasso - Grease	1	0
17	CS_C0111	1		Nastro Agglomerante - Stretch Electrical Tape	1	0



**Consegna in 45 giorni dall'ordine**

**Delivery Time 45 days from order date**



Rif.	Code	Qty. Part.	Sigla	(IT) Descrizione * (GB) Description	Min. Qty. Price	L T A
4	CS_D0058	1		Vite - Screw	1	0
5	200Z05900A	1		Anello - Ring	1	0
6	CS_L0005AB_12	1	Basic	Gruppo Calotta - Cap Set	1	3
6	CS_L0006AB-R	1	Basic 2012	Gruppo Calotta - Cap Set	1	3
6	CS_L0005AD	1	Deluxe	Gruppo Calotta - Cap Set	1	3
6	CS_L0005AE	1	Evolution	Gruppo Calotta - Cap Set	1	3
6	CS_L0005AL	1	Elite	Gruppo Calotta - Cap Set	1	3
6	CS_L0005CL	1	Carbon	Gruppo Calotta Carbon - Cap Set carbon	1	3
6	CS_L0005BL	1	Black Line	Gruppo Calotta - Cap Set	1	3

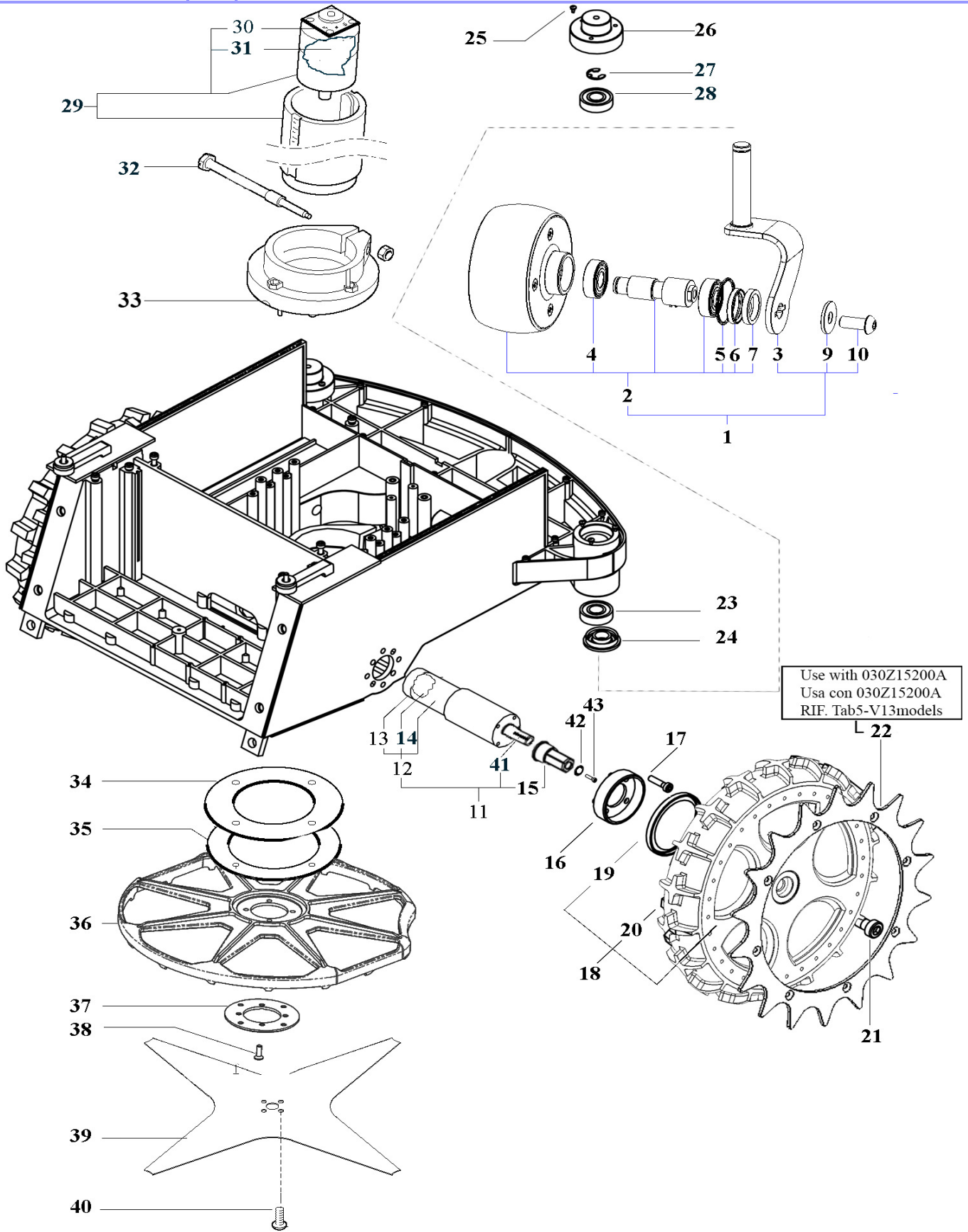
<b>V13 MODELS</b>	<b>MODELLI V13</b>
-------------------	--------------------

7	030Z08200A	2		Pomello di ricarica - Recharging Bolt	1	0
Use with Recharging base TAB.05				Usa con la Base di Ricarica TAB.05		

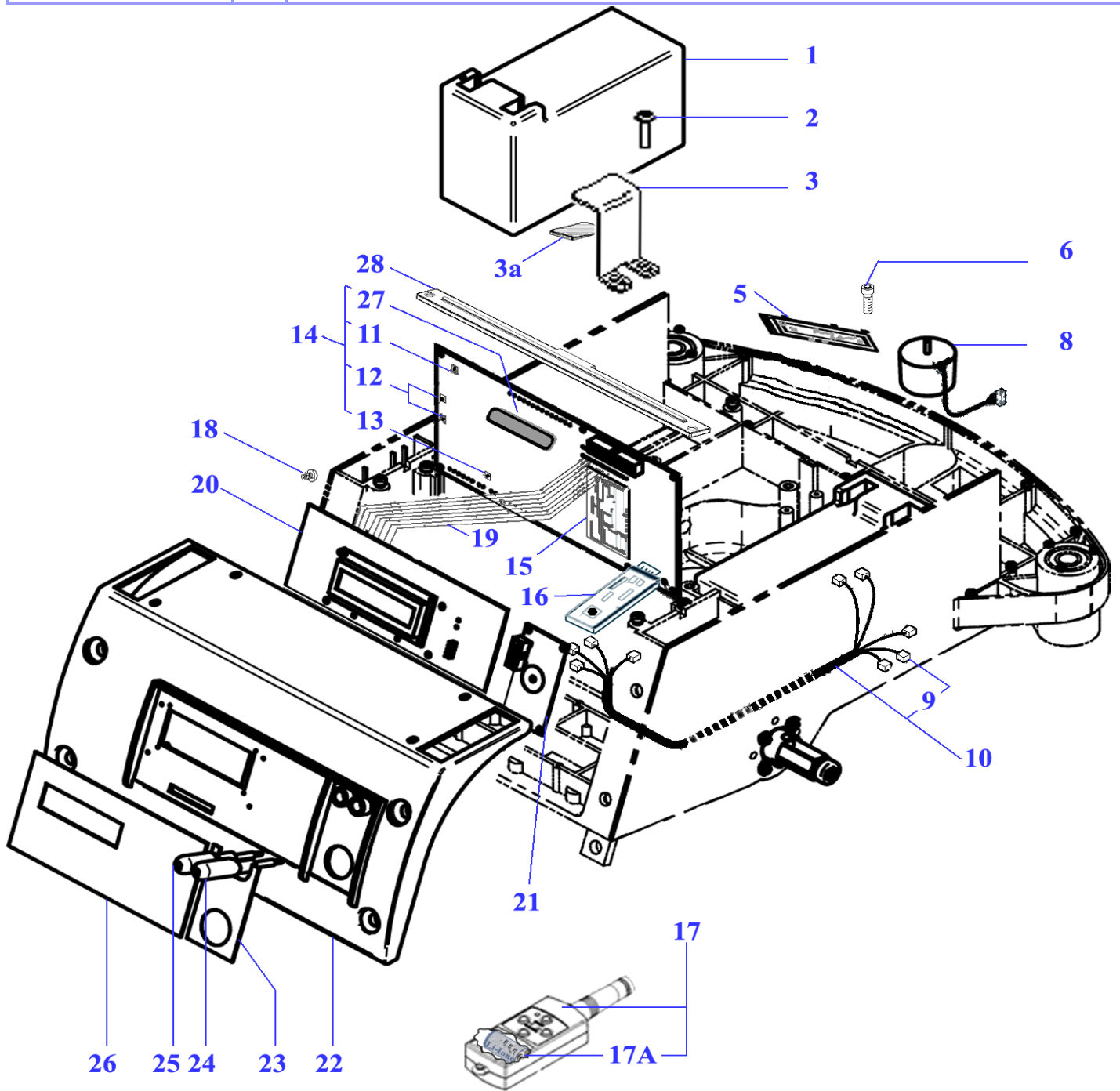
<b>V10 MODELS</b>	<b>MODELLI V10</b>
-------------------	--------------------

7	CS_D0056	2		Pomello di ricarica - Recharging Bolt	1	0
Use with Recharging base TAB.06				Usa con la Base di Ricarica TAB.06		

8	CS_D0071	2		Guarnizione - Gasket	10	0
9	200Z06100A	1		Copertura - Cover	1	0
10	CS_D0045_01	1		Guarnizione - Gasket	10	0
11	200Z05700A	1		Piastra - Plate	1	0
15	200Z10800A	1		Gruppo Copertura - Cover Set	1	0
16	CS_C0025	3		Guarnizione - Gasket	10	0
17	CS_D0070	2		Guarnizione - Gasket	10	0
18	CS_D0041	1		Chiusura Frontale - Frontal Cover	1	0
19	CS_A0004_03	2		Microswitch - Microswitch	1	22
20	CS_A0005_06	1		Gruppo Scocca - Body Set	1	0
21	CS_D0072	1	B	Chiusura Scocca - Body Cover	1	0
21	200Z12700A	1	D,E,Elite	Chiusura Scocca - Body Cover	1	0
22	200Z05600A	1		Maniglia - Handle	1	0
23	200Z02100A	1		Carter - Carter	1	0
24	200Z02200A	2		Curva - Curve	1	0
25	A850464	4		Vite - Screw	100	0
26	A850471	4		Vite - Screw	100	0
27	A850476	5		Vite - Screw	100	0
28	C00650	2	V2010 Models	Dado - Bolt	10	0
29	A850445	9		Vite - Screw	100	0
36	CS_E0003	2		Cablaggio - Wiring	1	0
37	CS_RIBALTA	1		Kit AntiRibaltamento - AntiTilt Kit	1	0
38	CS_A0008_01	2		Leva Micro - Microswitch lever	1	0
39	A220034	2		Microswitch - Microswitch	1	0
-						
41	A850483	6		Vite - Screw	100	0
42	C00649	2	V2010 Models	Vite - Screw	10	0
43	CB04_L200.V2	1		Cavo sicurezza manico - Safety Handle wire	1	0
44	A850455	4		Vite - Screw	100	0

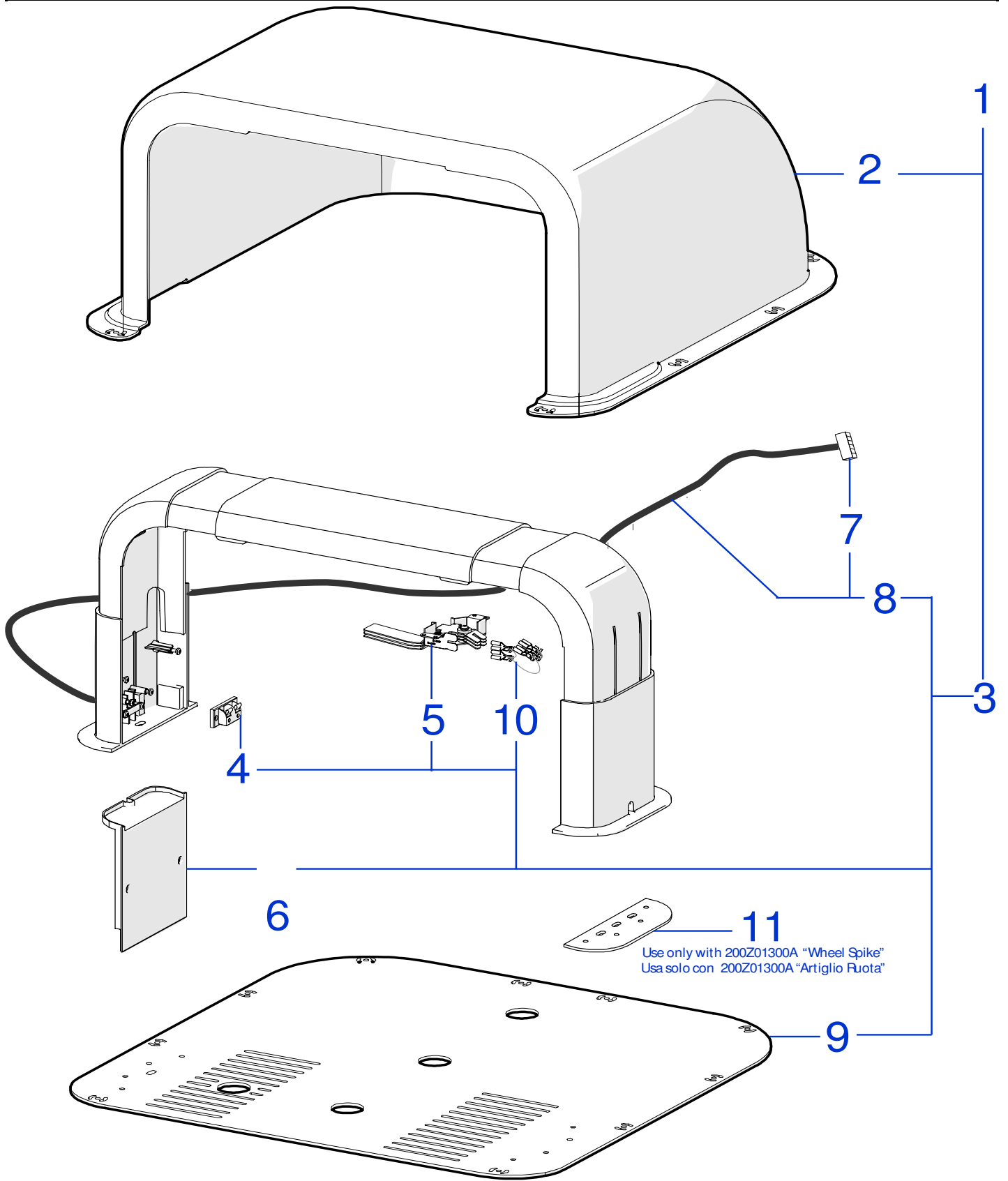


Rif.	Code	Qnt. Part.	Sigla	(IT) Descrizione * (GB) Description	Min. Qnt. Price	L T A
1	300Z02100A	1		Gruppo Ruota Destra - Right Wheel Group	1	6
1	300Z04000A	1		Gruppo Ruota Sinistra - Left Wheel Group	1	6
2	300Z02200A	2		Ruota Anteriore - Front Wheel	1	6
3	300Z01400A	1		Albero Destro - Right Shaft	1	0
3	300Z02900A	1		Albero Sinistro - Left Shaft	1	0
4	C00119	4	W6001-2RS1	Cuscinetto Ruota - Wheel Bearing	1	0
5	C00121	2	OR 2125 ISO 3601	Oring - Oring	8	0
6	C00124	2		Anello - Ring	8	0
7	300Z02500A	2	PTFE	Anello - Ring	8	0
9	C00361	2		Rondella - Washer	8	0
10	C00359	2		Vite - Screw	8	0
11	321_A0106_BB.3	2	P42-Brushless	Motoriduttore - Motor Reducer	1	19
11	321_A0106_00.3	2	P42	Motoriduttore - Motor Reducer	1	19
12	CS-C0126-00	2		Motore + Encoder - Motor with Encoder	1	24
13	ENCRUO321	2		Encoder - Encoder	1	24
14	300_C0300	4	P42-10x5x5	(IMS) - Spazzola - Brush	1	19
15	300Z13500A.2	2		Esagono - Hexagon	1	19
16	300_D0037_01	2		Supporto Ruota - Wheel support	1	0
17	A850544	8		Vite - Screw	100	0
18	200Z01200A	2	Black	Ruota Posteriore - Rear Wheel	1	0
19	VCW50625	2	VC-W 50X62X5	Oring - Oring	1	0
20	200Z00900A	2		Gomma Ruota - Tire	1	0
21	A850590	2	M10x16	Vite - Screw	10	0
22	200Z01300A	2		Artiglio Ruota - Wheel Spike	1	0
23	CS_C0016A	4		Cuscinetto - Bearing	1	0
24	CS_A0005_D	2		Copertura - Cover	1	0
25	A850581	6		Vite - Screw	100	0
26	200Z04900A	2		Copertura - Cover	1	0
27	A850446	2		Seger - Segger	100	0
28	CS_C0016A	4		Cuscinetto - Bearing	1	0
29	CS_A0011_B	1	Brushless	(Brushless) - Motore di Taglio - Cutting Motor	1	19
29	CS_A0011_02	1	24V-25-3000-47	(FS) - Motore di Taglio - Cutting Motor	1	19
30	CS_D0122_01	1	Only x Brush	(FS) - Encoder Lama - Blade encoder	1	24
31	CS_C0121_01	1	Only x Brush	(FS) - Kit Spazzole e Portaspazzole - Brush & Brush housing	1	26
31	CS_C0058	2	Only x Brush	(FS) - Spazzola lama - Blade Brush	1	22
32	CS_D0003	1		Vite - Screw	1	0
33	CS_A0003	1		Anello - Ring	1	10
34	CS_D0046	1		Guarnizione - Gasket	10	0
35	CS_D0049	1		Piastra - Plate	1	0
36	200Z00100A	1		Campana - Bell	1	0
37	300Z00200A	1		Supporto Campana - Bell Support	1	0
38	A850573	4		Vite - Screw	100	0
39	CS_D0112_02	1	4KF Ø29 Cm	Lama piana a 4 Punte - 4 knives flate blade	1	0
39	CS_D0155	1	4KF Ø22 Cm	Lama piana a 4 Punte - 4 knives flate blade	1	0
40	A850460	4		Vite - Screw	100	0
41	C00752	2		Chiavetta - Key	20	0
42	C00031	2		Rondella - Washer	10	0
43	C00023	2		Vite - Screw	10	0

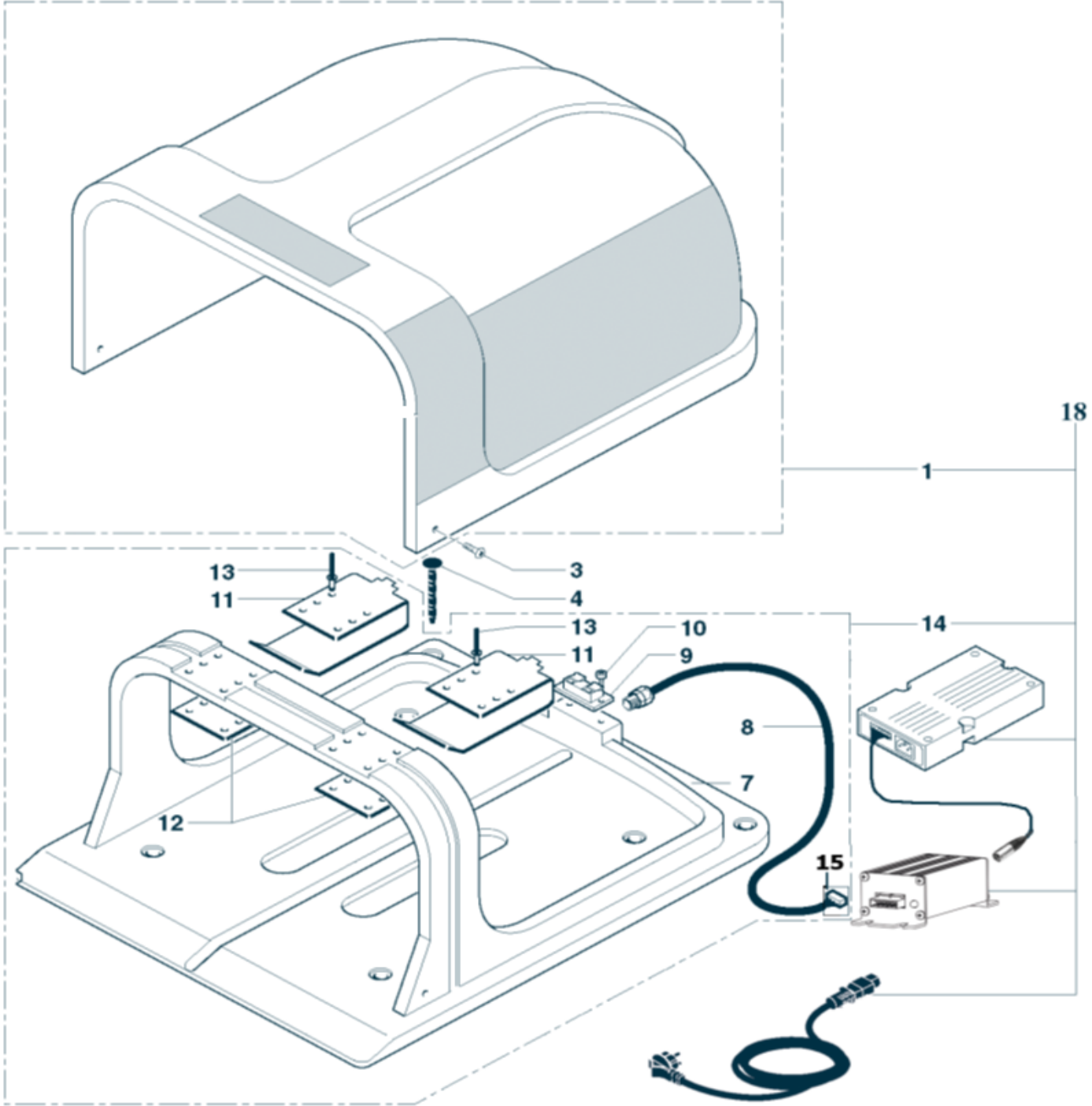




Rif.	Code	Qnt. Part.	Sigla	(IT) Descrizione * (GB) Description	Min. Qnt. Price	L T A
1	075Z01300A	2	Lithium (25.2V 2.3A)	(Type B) - Batteria - Battery	1	0
1	CS_C0106/1	1	Lithium (25.2V 6A)	(Type B) - Batteria - Battery	1	0
2	A850199	4		Vite - Screw	100	0
3	300_D0036_00	2		StaffaBatteria 6.9Ah - Battery Bracket 6.9Ah	1	0
3	200Z10900A	1		StaffaBatteria 2.3Ah - Battery Bracket 2.3Ah	1	0
3a	CS_C0025_03	1		Guarnizione - Gasket	10	0
5	200E00800A	1	B15D	Scheda LED - Led Board	1	0
6	A850435	2		Vite - Screw	100	0
8	CS_C0004_L	1		Bobina - Coil	1	13
9	223262	1		Kit Connettore Cablaggio - Cabling Connector Kit	1	0
10	CS_E0001_2	1		Cablaggio - Wiring	1	0
11	A210517	1	F4 - 250V 530/630mAD	Fusibile - Fuse	10	0
12	A210541	1	F2 F3 - 32V 20A	Fusibile - Fuse	10	0
13	A210540	1	F1 - 32V 1A	Fusibile - Fuse	10	0
14	AM2000-10-2B	1	Basic V'10	Scheda Madre - Mother Board	1	29
14	AM2000-10-2D	1	Deluxe	Scheda Madre - Mother Board	1	29
14	AM2000-10-2E	1	Evolution	Scheda Madre - Mother Board	1	29
14	AM2000-10-2L	1	Elite	Scheda Madre - Mother Board (Brushless)	1	29
15	CS_C0102_SA	1	"A" Channel	(A Channel) - Ricevitore - Receiver	1	15
15	CS_C0102_SB	1	"B" Channel	(B Channel) - Ricevitore - Receiver	1	15
15	CS_C0102_SC	1	"C" Channel	(C Channel) - Ricevitore - Receiver	1	15
16	051E00400A	1	( IOS + Android )	Ricevitore Bluetooth - Bluetooth Receiver	1	7
16	CS_E0022	1		(RF) - Ricevitore Telecomando - Remote Control Receiver	1	15
17	CS_TEL_RF	1		(RF) - Trasmettitore Telecomando - Remote Control Transmitter	1	15
<b>CS_TEL_RF &amp; CS_E00022 : Delivery Time 45gg</b>						
17A	AC210306500	1		(RF) - Batteria - Battery	1	0
18	A850445	4		Vite - Screw	100	0
19	820074	1		Cavo Display-Scheda - Cabling Display-Board	1	0
20	200Z04600A	1	V'10 Only Latin	Non Disponibile - Not Available	1	19
20	200Z08700A	1	V'10 russian+Latin	Non Disponibile - Not Available	1	19
20	200E01000A	1		Display - Display	1	19
21	CS_E0028_2	1	V'10	Not Available - Sistema di Allarme - Alarm Device	1	15
22	CS_D0035_01	1		Carter Posteriore - Back Carter	1	0
23	CS_C0103_01	1		Adesivo Pioggia - Rain Adhesive	1	0
24	CS_D0095	1		Pomello Pioggia Eccentrico - Excentrical Rain Contact	1	0
25	CS_D0094	1		Pomello Pioggia - Rain Contact	1	0
26	CS_C0008	1	Basic	Tastiera - Keyboard	1	22
26	200E00400A	1	V'10	Tastiera - Keyboard	1	22
27	C00198	1		Kit Dissipatore - Heat-sink Kit	1	0
28	200Z03000A	1		Bloccascheda - Board block	1	0



Rif.	Code	Qty. Part.	Sigla	(IT) Descrizione * (GB) Description	Min. Qty. Price	L T A
1	030Z11800A	1	Verde - Green	Base Completa - Complete Base	1	0
1	BA200B_BL	1	Black Line	Base Completa - Complete Base	1	0
2	030Z14300A	1	Verde - Green	Copertura Garage - Garage Cover	1	0
2	CSB030CA_00	1	Black Line	Copertura Garage - Garage Cover	1	0
3	BA200B_SC	1		Sottobase Ricarica - Recharging Underbase	1	0
4	A222522	1		Connettore - Connector	1	0
5	030Z11200A	1		Piastra di Ricarica destra - Right recharging plate	1	6
5	030Z10900A	1		Piastra di Ricarica sinistra - Left recharging plate	1	6
6	030Z10300A	2		Coperchio Laterale - Lateral cap	1	0
7	223261	1		Kit Connettore - Connector Kit	10	0
8	CB01_23RIL.V1	1		Cavo alimentazione ricarica - Recharging supply cable	1	0
9	200Z13200A	1		Pianale di appoggio - Floor support	1	0
10	CB01_23PO.V0	2		Cavo Ponte - Bridge Wire	1	0
11	030Z15200A	2		Distanziale - Spacer	1	0



Rif.	Code	Qty. Part.	Sigla	(IT) Descrizione * (GB) Description	Min. Qty. Price	L T A
1	CS_L0001A3	1	B, Deluxe	Copertura Garage - Garage Cover	1	0
1	CS_L0001AE	1	Evolution, Elite	Copertura Garage - Garage Cover	1	0
1	CS_L0001_CL	1	Black Line	Copertura Garage - Garage Cover	1	0
3	A850483	3		Vite - Screw	100	0
4	AMBCHFERI	6	(6 Pz)	Chiodo - Nail	1	0
7	CS_D0102_01	1		Sottobase Ricarica - Recharging Underbase	1	0
8	AMBCAALRI	1		Cavo alimentazione ricarica - Recharging supply cable	1	0
9	A222522	1		Connettore - Connector	1	0
10	A850470	2		Vite - Screw	100	0
11	CS_A0150	2		Piastra di Ricarica - Recharging Plate	1	6
12	CS_D0065	2		Piastra - Plate	1	0
13	A211273	8		Rivetto - Rivet	100	0
14	CS_L0002	1		Base di Ricarica - Docking Station	1	0
15	223261	1		Kit Connettore - Connector Kit	10	0
18	.	1		Base Completa - Complete Station	1	