

Ambrogio Robot L200R

MD-CO-RO-27- Rev. 2.6 - 19/03/2014 - Ambrogio Robot L200R

Spare Parts Catalogue

Previous Revision
Current Revision

2.5
2.6

From

2014-03

Rif. Verde significa compatibile con il codice precedente
Rif. Green means compatible with the previous code

Models Type Included

1L2DL	Ambrogio Robot L200R Deluxe
1L2EL	Ambrogio Robot L200R Evolution
1L2LL	Ambrogio Robot L200R Elite

MODEL REVISION

REVISIONE MODELLO

V10 MODELS

MODELLI V10

All robot produced before 2013, or produced in the 2013 without the reference 3 in the serial number

Tutti i robot prodotti prima del 2013, o prodotti nel 2013 senza la referenza 3 nel numero di serie

W I 2 0 0 L W 3 1 3 0 1 0 0 0 1

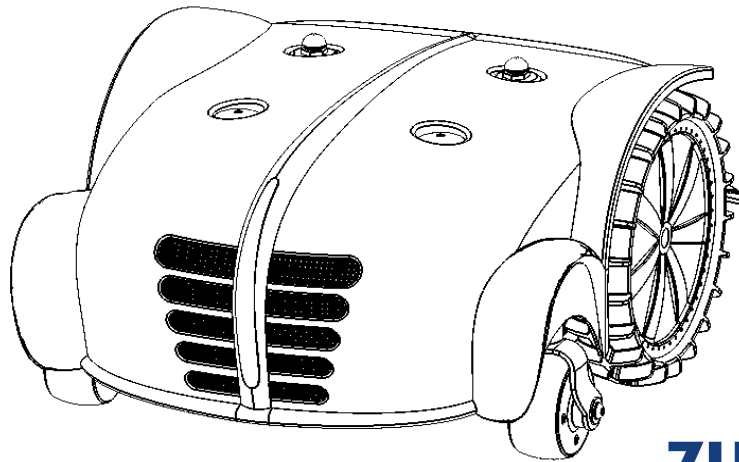
V13 MODELS

MODELLI V13

Robots produced in the 2013 with the reference 3 in the serial number.

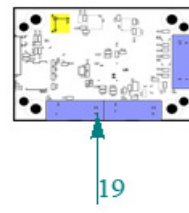
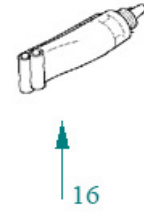
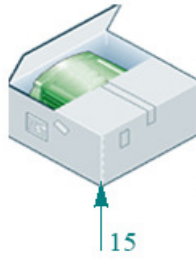
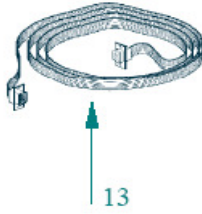
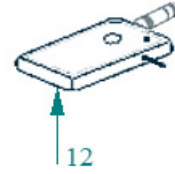
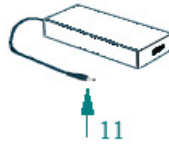
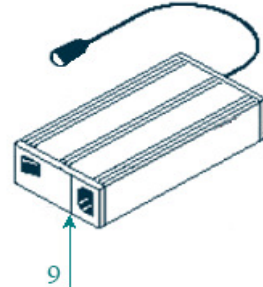
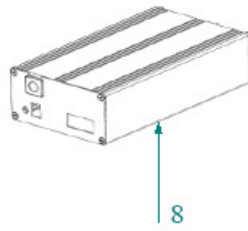
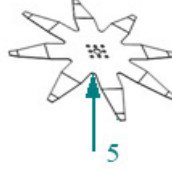
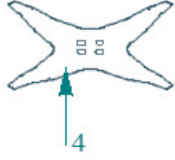
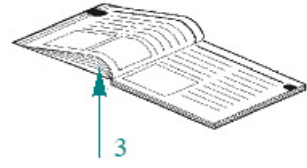
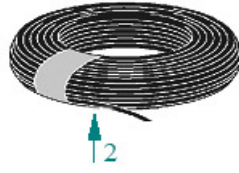
Robot prodotti nel 2013 con la referenza 3 nel numero di serie.

W I 2 0 0 L W 3 1 3 0 1 0 0 0 1



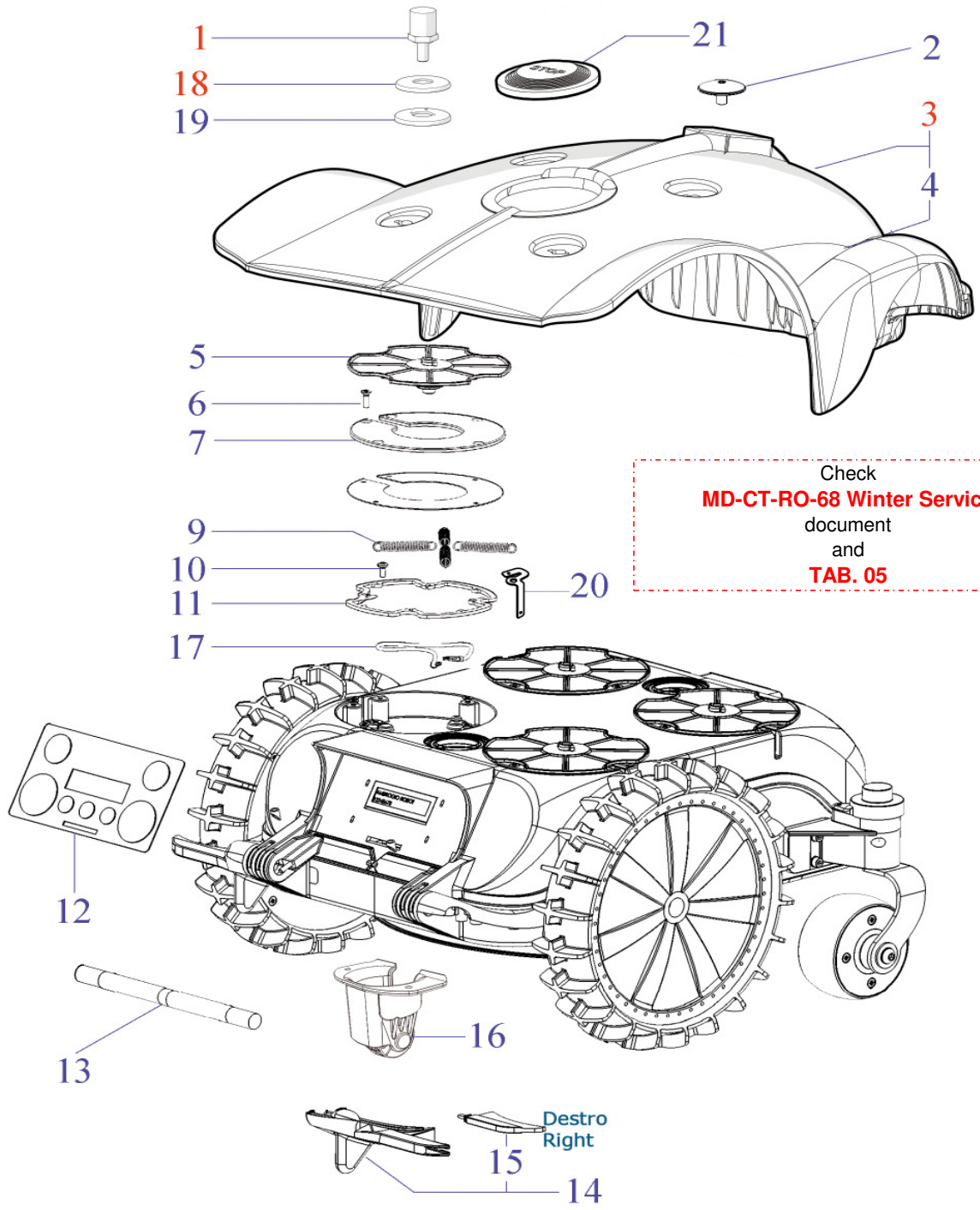
Price List. Only for Italy. Delivery cost not included
Listino al pubblico. Trasporto non incluso

ZUCCHETTI
CENTRO SISTEMI
LE SOLUZIONI CHE CREANO SUCCESSO



Rif.	Code	Qnt. Part.	Sigla	(IT) Descrizione * (GB) Description	Min. Qnt. Price	L T A
1	AMBCHFEFI_1	100	(100 Pz)	Chiodi - Nails	1	0
1	AMBCHFEFI	200	(200 Pz)	Chiodi - Nails	1	0
2	CS_E0002OS	1	MT 100 - 1x1.5 - Ø 3.4	Cavo - Cable	1	0
2	CS_E0002	1	MT 150 - 1x1.5 - Ø 3.4	Cavo - Cable	1	0
2	CS_E0002_2	1	MT 200 - 1x1.5 - Ø 3.4	Cavo - Cable	1	0
2	CS_E0002_3	1	MT 300 - 1x1.5 - Ø 3.4	Cavo - Cable	1	0
2	CS_E0002_5	1	MT 500 - 1x1.5 - Ø 3.4	Cavo - Cable	1	0
2	CS_E0002_10	1	MT 1000 - 1x1.5 - Ø 3.4	Cavo - Cable	1	0
3	CS_MANL2R-V14	1		Manuale d'uso - User's Manual	1	0
4	CS_D0112_02	1	4KF Ø29 Cm	Lama piana a 4 Punte - 4 knives flate blade	1	0
5	200Z05300A	1	8KF Ø29 Cm	Lama piana a 8 Punte - 8 knives flate blade	1	0
5	200Z05100A	1	8KF Ø24 Cm	Lama piana a 8 Punte - 8 knives flate blade	1	0
6	AMBCAALRE	1		Cavo Alimentazione - Supply Cable	1	0
7	AMBR3000RN	1		Kit Ricarica Invernale - Kit for Winter Garaging	1	0
8	200Z03300A	1	V10 Sinus	Trasmettitore Sinusoidale - Sinusoidal Transmitter	1	13
9	CS_CLG150-30	1	29.3V-5A Li-ion	(5Ah) Caricabatteria - Battery Charger	1	13
10	011Z00300A	1	(Only console)	BT Console - Bt Console	1	0
10	CS_A0210	1	KIT	(Console+Ricevitore) - (Console+Receiver)	1	0
11	CS_GS60-48	1		Potenziamento Perimetro - Border Powered	1	10
12	CS_C0102_R	1		Cerca Interruzioni - Interruption detector	1	0
13	AMBCAPROG	1		Programming Cable - Cavo Programmazione	1	0
15	200_IMBALLO_R	1		Imballo Robot - Robot Packaging	1	0
16	CS_C0109	1	200 Gr	Grasso - Grease	1	0
17	CS_C0111	1		Nastro Agglomerante - Stretch Electrical Tape	1	0
18	CS_GSM-GPRS	1		Kit - Scheda GPRS - GPRS Board kit	1	10
19	CS_CUBO	1		Kit - Scheda Cubo - Cube Board Kit	1	10

 **Consegna in 45 giorni dall'ordine**
Delivery Time 45 days from order date



Tav.	02	0	
Tab.			
Taf.			

Rif.	Code	Qnt. Part.	Sigla	(IT) Descrizione * (GB) Description	Min. Qnt. Price	L T A
2	400Z10900A	2		Vite - Screw	1	0
4	CS_D0104_2R	1	Elite	Kit Adesivi - Adhesive Labels Kit	1	0
5	110Z11700A.2	4		Flangia - Support	1	7
6	C00172	20		Vite - Screw	100	0
7	110Z00700A	4		Supporto - Support	1	0
9	110Z03100A.4	16		Molla - Spring	10	10
10	C00210	16	M4X12	Vite - Screw	100	0
11	110Z00300A.1	4		Anello - Ring	1	0
12	110Z20700A	1		Tastiera - Keyboard	1	19
13	110Z08100A	1		Maniglia - Handle	1	0
14	110Z09600A	1		(Right) - Pulisci Ruota - Wheel Cleaning Spindle	1	6
14	110Z09400A	1		(Left) - Pulisci Ruota - Wheel Cleaning Spindle	1	6
15	110Z05000A	2		Gomma - Rubber	10	0
ATTENTION : Fissaggio gomma difficoltoso - Difficult rubber fixing.						
16	110Z13600A	1		Antiribaltamento - Anti-Tilt	1	0
17	110E00300A	1		Cavo ricarica - Recharging Cable	1	0
19	025_D0080	4		Guarnizione - Gasket	10	0
20	400Z16100A	2		Contatto metallico - Metal contact	1	10
21	200Z16100A	1		Stop Emergency - Stop Emergency	1	3

TAB. 02.1

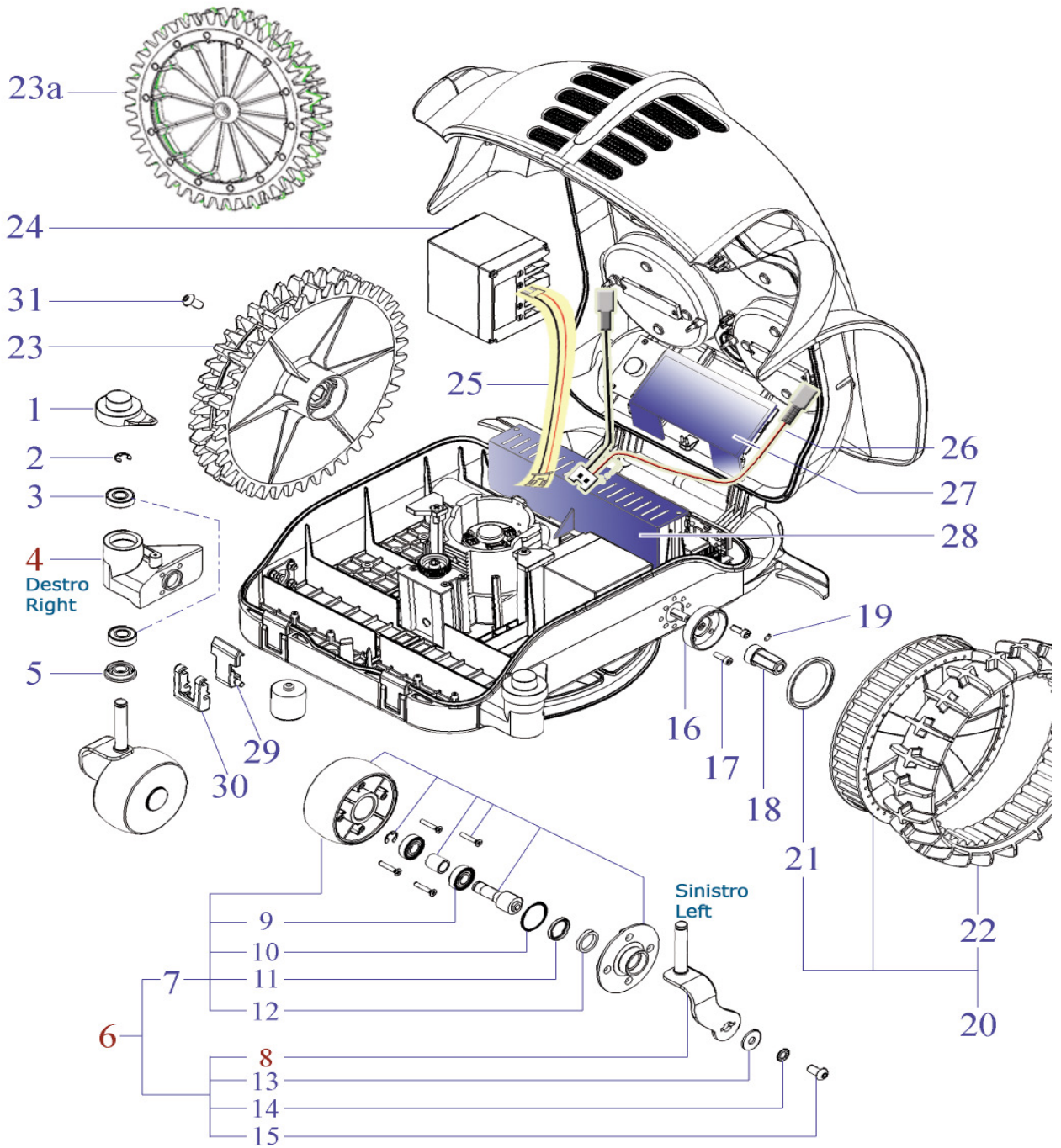
V13 MODELS						MODELLI V13
1	030Z03400A	2		Pomello di ricarica - Recharging Bolt	1	0
18	030Z03100A	2		Anello - Ring	1	0
Use with Recharging base TAB.05				Usa con la Base di Ricarica TAB.05		
3	110CA2R_LL	1	Elite	Gruppo Calotta - Cap Set	1	3
3	110CA2R_EV	1	Evolution	Gruppo Calotta - Cap Set	1	3
3	110CA2R_DE	1	Deluxe	Gruppo Calotta - Cap Set	1	3
Check "MD-CT-RO-68_Winter_Service" document and TAB. 05						

TAB. 02.2

V10 MODELS						MODELLI V10
1	400Z10800A	2		Pomello di ricarica - Recharging Bolt	1	0
Use with Recharging base TAB.06				Usa con la Base di Ricarica TAB.06		
3	CS_A0200RL.R	1	Elite	Gruppo Calotta - Cap Set	1	3
3	CS_A0200RE.R	1	Evolution	Gruppo Calotta - Cap Set	1	3
3	CS_A0200RD.R	1	Deluxe	Gruppo Calotta - Cap Set	1	3

Cap set not anymore available. It is necessary to order the new covers TAB.02.1 RIF.3 and to install the new supports in the TAB:3. RIF.4

Gruppo calotta non piu disponibile. E' necessario ordinare le nuove calotte TAB.02.1 RIF.3 installando i nuovi supporti di TAB.3. RIF.4



Rif.	Code	Qnt. Part.	Sigla	(IT) Descrizione * (GB) Description	Min. Qnt. Price	L T A
1	200Z04900A	2		Copertura - Cover	1	0
2	CS_C0030	2		Seger - Seger	100	0
3	CS_C0016A	4		Cuscinetto - Bearing	1	0
5	CS_A0005_D	2		Copertura - Cover	1	0
7	300Z02200A	2		Ruota Anteriore - Front Wheel	1	6
9	C00119	4	W6001-2RS1	Cuscinetto Ruota - Wheel Bearing	1	0
10	C00121	2	OR 2125 ISO 3601	Oring - Oring	8	0
11	C00124	2		Anello - Ring	8	0
12	300Z02500A	2	PTFE	Anello - Ring	8	0
13	C00361	2		Rondella - Washer	8	0
14	C00360	2		Rondella Dentata - Toothed Washer	8	0
15	C00678	2		Vite - Screw	8	0
16	300_D0037_01	2		Supporto Ruota - Wheel support	1	0
17	C00038	8		Vite - Screw	100	0
18	300Z13500A.2	2		Esagono - Hexagon	1	19
19	C00783	2	M4x6mm	Grano - Grain	100	0
20	200Z06800A	2	Optional	Ruota Posteriore - Rear Wheel	1	6
21	VCW50625	2	VC-W 50X62X5	Oring - Oring	1	0
22	200Z06500A	2		Copertone - Taire	1	0
23	300Z10900A	2		Ruota Dentata - Toothed Wheel	1	3
23a	300Z13000A	2		Ruota Dentata hard - Hooked Wheel	1	3
24	110Z03700A	2	Lithium (25.2V 6.9A)	(Type B) - Batteria - Battery	1	0
25	CB01_L200E.0	1		CPU-batteria - Cabling CPU-Battery	1	0
25	CB02_L200E.0	1		batteria-batteria - Cabling Battery-Battery	1	0
26	CB05_L200E.0	1		Ricarica - Recharge Cabling	1	0
27	110Z10600A	1		Copertura Display - Display Cover	1	0
28	110Z10500A.2	1		Copertura CPU - CPU Cover	1	0
29	110Z01000A	2		Chiusura Superiore - Upper Closing	1	0
30	110Z01100A	2		Chiusura Inferiore - Lower Closing	1	0
31	A850550	2		Vite - Screw	100	0

V13 MODELS						MODELLI V13
4	110Z18000A	1		Supporto Destro - Right Support	1	6
4	110Z18100A	1		Supporto Sinistro - Left Support	1	6
6	300Z02100A	1		Gruppo Ruota Destra - Right Wheel Group	1	6
6	300Z04000A	1		Gruppo Ruota Sinistra - Left Wheel Group	1	6
8	300Z01400A	1		Albero Destro - Right Shaft	1	0
8	300Z02900A	1		Albero Sinistro - Left Shaft	1	0

Use only on robot with Cap Set on TAB. 02.1 Utilizzare solo su robot con cover rif. TAB. 02.1

V10 MODELS						MODELLI V10
4	110Z14000A	1		Supporto Destro - Right Support	1	6
4	110Z14100A	1		Supporto Sinistro - Left Support	1	6
6	300Z05900A	1	Only V'10	Gruppo Ruota Destra - Right Wheel Group	1	6
6	300Z06000A	1	Only V'10	Gruppo Ruota Sinistra - Left Wheel Group	1	6
8	300Z05400A	1		Albero Destro - Right Shaft	1	0
8	300Z05600A	1		Albero Sinistro - Left Shaft	1	0

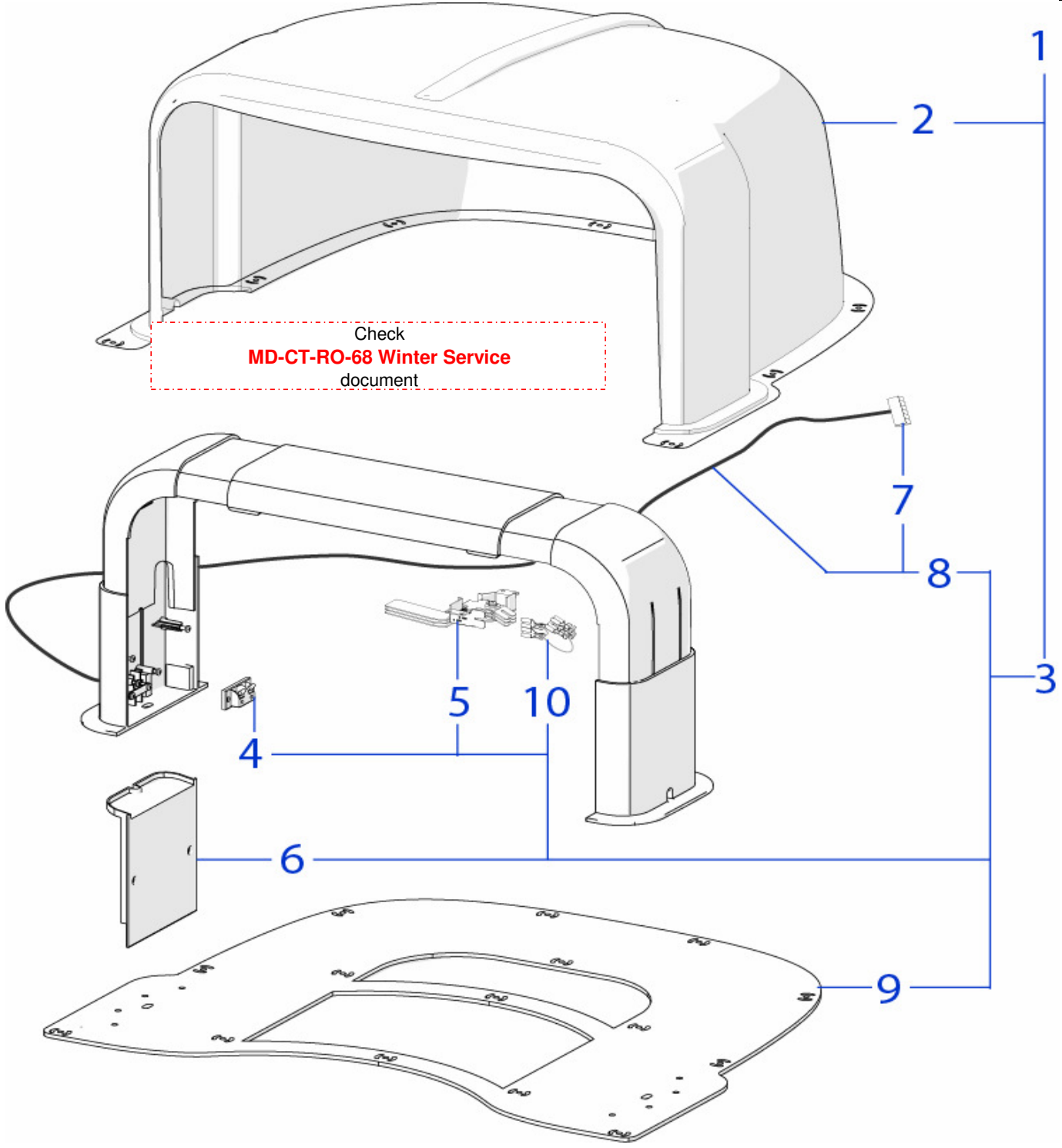
Use only on robot with Cap Set on TAB. 02.2 Utilizzare solo su robot con cover rif. TAB. 02.2

Tav.
Tab.
Taf.

04

0

Rif.	Code	Qnt. Part.	Sigla	(IT) Descrizione * (GB) Description	Min. Qnt. Price	L T A
1	CS_C0009/212	1	Brushless	(Brushless) - Motore di Taglio - Group Cutting Motor	1	19
1	CS_C0009/F_2	1	(Fise Brush)	(FS) - Motore di Taglio - Group Cutting Motor	1	19
1a	CS_D0122_01	1	(Fise Brush)	(FS) - Encoder Lama - Blade encoder	1	24
1b	CS_C0121_01	1	(Fise Brush)	(FS) - Kit Spazzole e Portaspazzole - Brush & Brush housing	1	26
1b	CS_C0058	2	(Fise Brush)	(FS) - Spazzola lama - Blade Brush	1	22
2	400Z05200A	1		Supporto Motore - Motor support	1	0
3	400Z07500A	1		Supporto - Support	1	0
4	C00041	4		Vite - Screw	100	0
5	400Z07800A	1		Supporto - Support	1	10
5a	400Z06100A	1		Pomello di fissaggio - Fixing Knob	1	5
6	CB06_L200E.0	1		Prolunga Bobina - Cabling Coil-Receiver	1	0
7	CS_C0004_L	1		Bobina - Coil	1	13
8	400Z05800A	1		Guarnizione - Gasket	1	0
9	400Z07900A	1		Piastra fissaggio - Anchor plate	1	0
10	110Z16400A	1		Campana - Blade guard	1	0
11	400Z07600A	4		Supporto Campana - Bell Support	1	0
12	C00603	8		Vite - Screw	100	0
13	CS_D0112_02	1	4KF Ø29 Cm	Lama piana a 4 Punte - 4 knives flate blade	1	0
14	C00212	4		Vite - Screw	100	0
				-		
16	051E00400A	1	(IOS + Android)	Ricevitore Bluetooth - Bluetooth Receiver	1	7
17	CS_C0102_SA	1	Channel "A"	(A Channel) - Ricevitore - Receiver	1	15
17	CS_C0102_SB	1	Channel "B"	(B Channel) - Ricevitore - Receiver	1	15
17	CS_C0102_SC	1	Channel "C"	(C Channel) - Ricevitore - Receiver	1	15
18	AM2000-10-2R	1	Elite R	Scheda Madre - Mother Board (Brushless)	1	27
18	AM2000-10-2RE	1	Evolution R	Scheda Madre - Mother Board (Brush)	1	27
18	AM2000-10-2RD	1	Deluxe R	Scheda Madre - Mother Board (Brush)	1	27
19	A210540	1	F1 - 32V 1A	Fusibile - Fuse	10	0
20	A210543	1	F3 - 32V 30A	Fusibile - Fuse	10	0
21	A210517	1	F4 - 250V 530/630mAD	Fusibile - Fuse	10	0
22	CB01_DI6	1		CPU-Display - Cabling CPU-Display	1	0
23	200E01000A	1		Display - Display	1	19
24	CS_E0028_2	1		Not available -Sistema di Allarme - Alarm Device	1	15
25	CS_E0031_A	2	30Cm	Scheda Sensore Urto - Bump Board	1	10
26	321_A0106_BB.3	2	P42 Brushless	Motoriduttore - Motor Reducer	1	19
26	321_A0106_00.3	2	P42 Brush	Motoriduttore - Motor Reducer	1	19
27	CS-C0126-00	2	Only P42Brush	Motore + Encoder - Motor with Encoder	1	24
28	ENCRUO321	2	Only P42Brush	Encoder - Encoder	1	24
29	300_C0300	4	Only P42Brush	(IMS) - Spazzola - Brush	1	19
30	C00752	2		Chiavetta - Key	20	0
31	110Z16300A	1		Guarnizione - Gasket	1	0
32	110Z00200A	1		Scocca (Solo Plastica) - Body (Only Plastic)	1	0
33	110Z00100A	1		Scocca (Solo Plastica) - Body (Only Plastic)	1	0
34	300E00800A	1		Scheda Cubo - Cube Board	1	10
35	400E02200A	1		Scheda GPRS - GPRS Board	1	10
36	400E02400A	1		Esp.Seriale - Serial Exp.	1	10
37	CS_ANT_GSM	1		Antenna - Antenna	1	10
38	300E01000A	1		Scheda Emergency - Emergency board	1	3



Tav.
Tab.
Taf.

05

0

Rif.	Code	Qnt. Part.	Sigla	(IT) Descrizione * (GB) Description	Min. Qnt. Price	L T A
1	030Z02300A	1	Rossa-Red	Base Completa - Complete Base	1	0
1	BA200R_DE	1	Verde-Green	Base Completa - Complete Base	1	0
2	030Z05000A	1	Rossa-Red	Copertura Garage - Garage Cover	1	0
2	030Z08300A	1	Verde-Green	Copertura Garage - Garage Cover	1	0
3	BA200R_SC	1		Sottobase Ricarica - Recharging Underbase	1	0
4	A222522	1		Connettore - Connector	1	0
5	030Z11200A	1		Piastra di Ricarica destra - Right recharging plate	1	6
5	030Z10900A	1		Piastra di Ricarica sinistra - Left recharging plate	1	6
6	030Z10300A	2		Coperchio Laterale - Lateral cap	1	0
7	223261	1		Kit Connettore - Connector Kit	10	0
8	CB01_23RIL.V1	1		Cavo alimentazione ricarica - Recharging supply cable	1	0
9	030Z04100A	1		Pianale di appoggio - Floor support	1	0
10	CB01_23PO.V0	2		Cavo Ponte - Bridge Wire	1	0

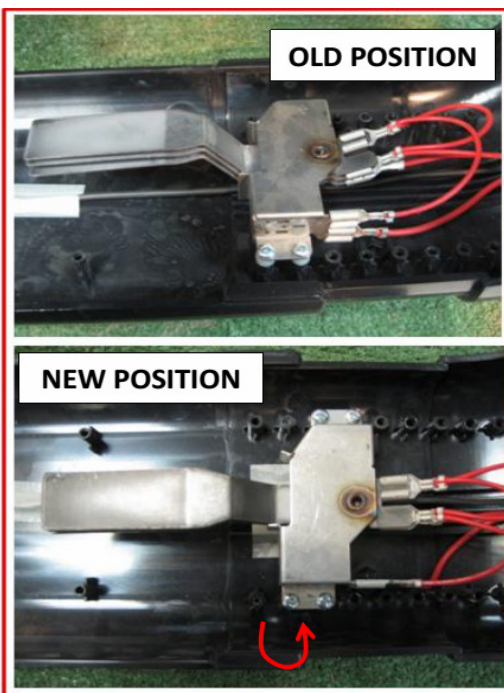
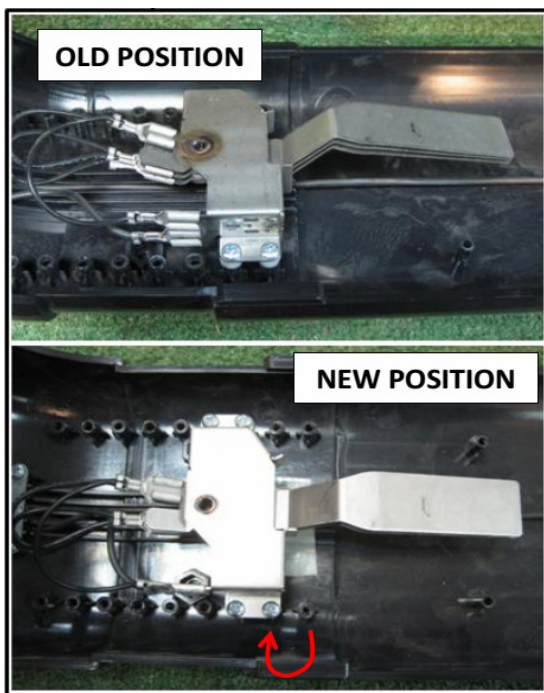
Old cover		New cover	
110Z19100A - CS_A0200RL.R	Elite	110CA2R_LL	
CA200R_EV - CS_A0200RE.R	Evolution	110CA2R_EV	
CA200R_DE - CS_A0200RD.R	Deluxe	110CA2R_DE	

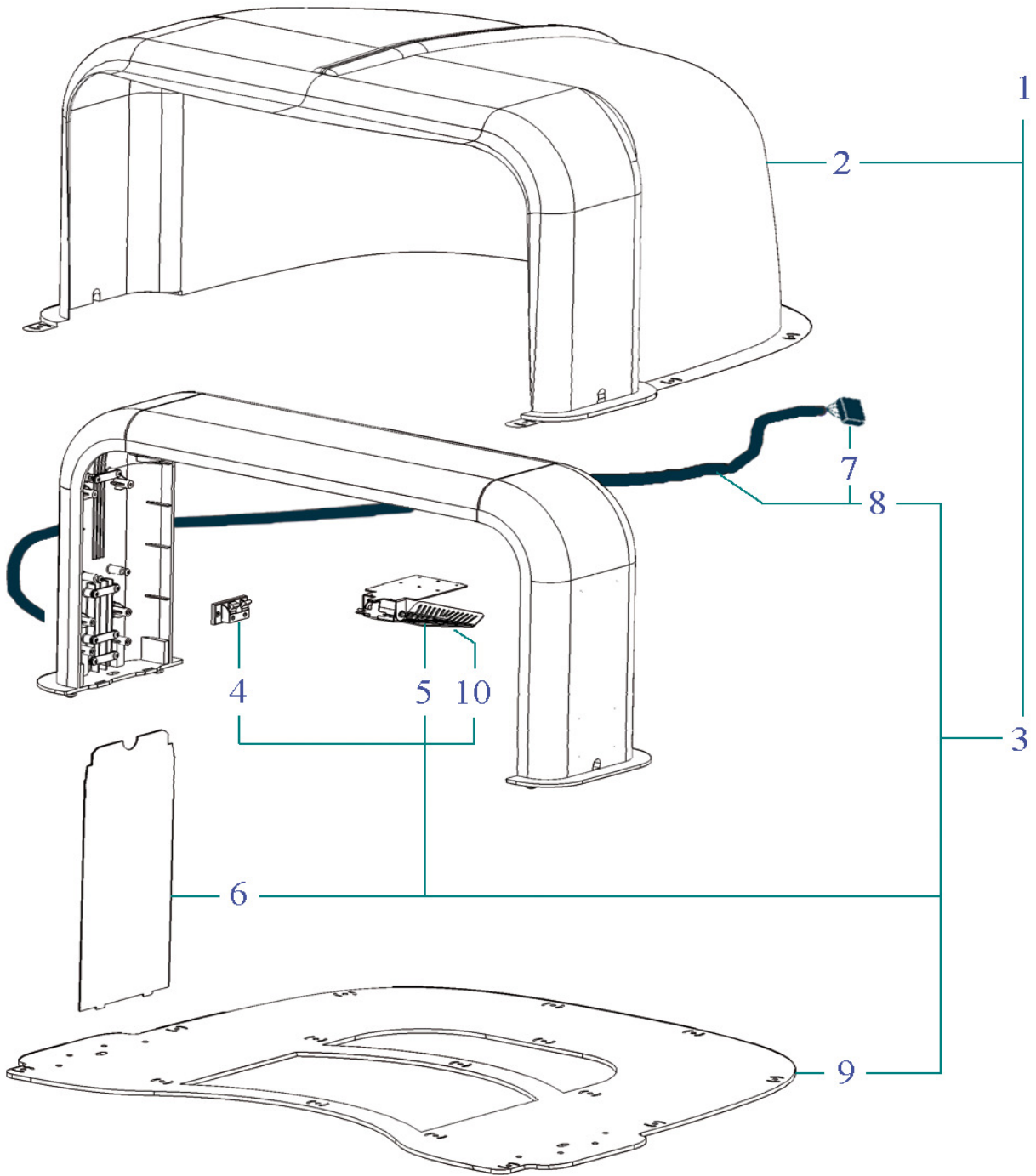


Picture 1 - Old L200R robot cover



Picture 2 - New L200R robot cover with EMERGENCY STOP button





Tav.	06	0	
Tab.			
Taf.			

Rif.	Code	Qty. Part.	Sigla	(IT) Descrizione * (GB) Description	Min. Qty. Price	L T A
1	030Z03000A	1	Rossa-Red	Base Completa - Complete Base	1	0
1	030Z08600A	1	Verde-Green	Base Completa - Complete Base	1	0
2	030Z05000A	1	Rossa-Red	Copertura Garage - Garage Cover	1	0
2	030Z08300A	1	Verde-Green	Copertura Garage - Garage Cover	1	0
3	030Z07300A	1		Sottobase Ricarica - Recharging Underbase	1	0
4	A222522	1		Connettore - Connector	1	0
5	300Z11400A	2		Piastra di Ricarica - Recharging Plate	1	6
6	030Z05800A	2		Coperchio Laterale - Lateral cap	1	0
7	223261	1		Kit Connettore - Connector Kit	10	0
8	AMBCAALRI	1		Cavo alimentazione ricarica - Recharging supply cable	1	0
9	030Z04100A	1		Pianale di appoggio - Floor support	1	0
10	030Z07700A	2		Guarnizione - Gasket	10	0