

# Ambrogio Robot L300R

MD-CO-RO-23 - Rev. 2.8 - 02/05/2014 - Ambrogio Robot L300R

## Spare Parts Catalogue

Previous Revision  
**Current Revision**

2.7  
**2.8**

From

**2014-05**

### Models Type

9L3BL                      **Ambrogio Robot L300R B**  
9L3LL                      **Ambrogio Robot L300R Elite**

### MODEL REVISION

### REVISIONE MODELLO

#### V10 MODELS

#### MODELLI V10

All robot produced before 2013, or produced in the 2013 without the reference 3 in the serial number

Tutti i robot prodotti prima del 2013, o prodotti nel 2013 senza la referenza 3 nel numero di serie.

W I 2 0 0 L W ~~3~~ 1 3 0 1 0 0 0 1

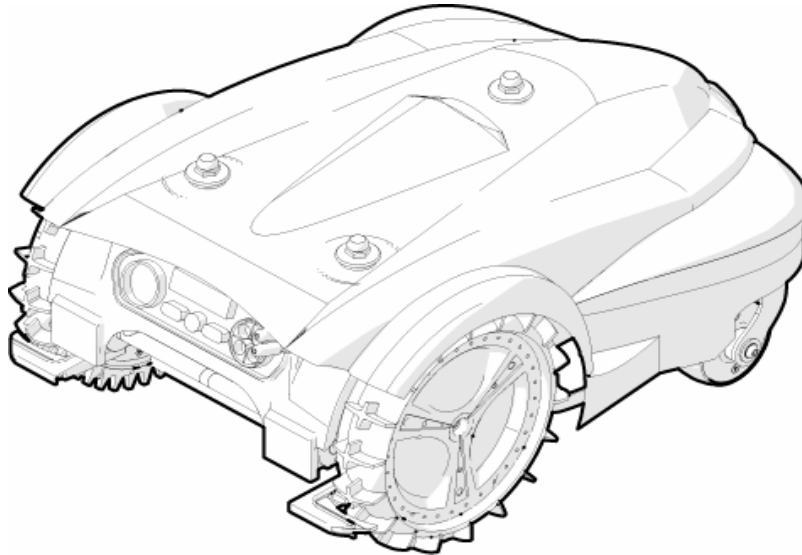
#### V13 MODELS

#### MODELLI V13

Robots produced in the 2013 with the reference 3 in the serial number.

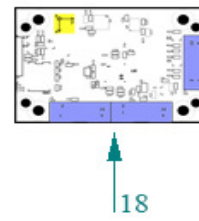
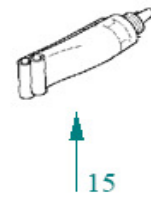
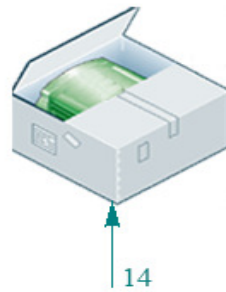
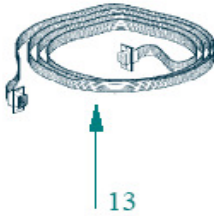
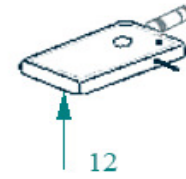
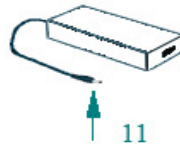
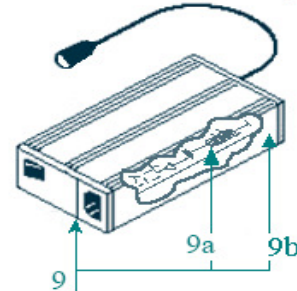
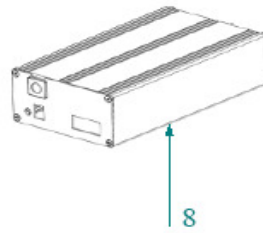
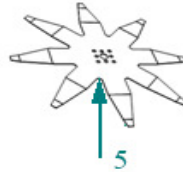
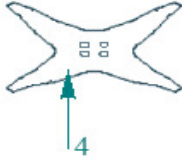
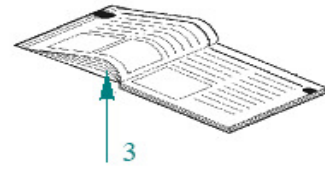
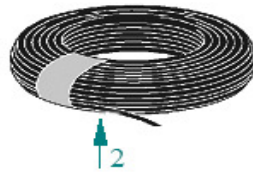
Robot prodotti nel 2013 con la referenza 3 nel numero di serie.

W I 2 0 0 L W 3 1 3 0 1 0 0 0 1



**Price List. Only for Italy. Delivery cost not included**  
**Listino al pubblico. Trasporto non incluso**





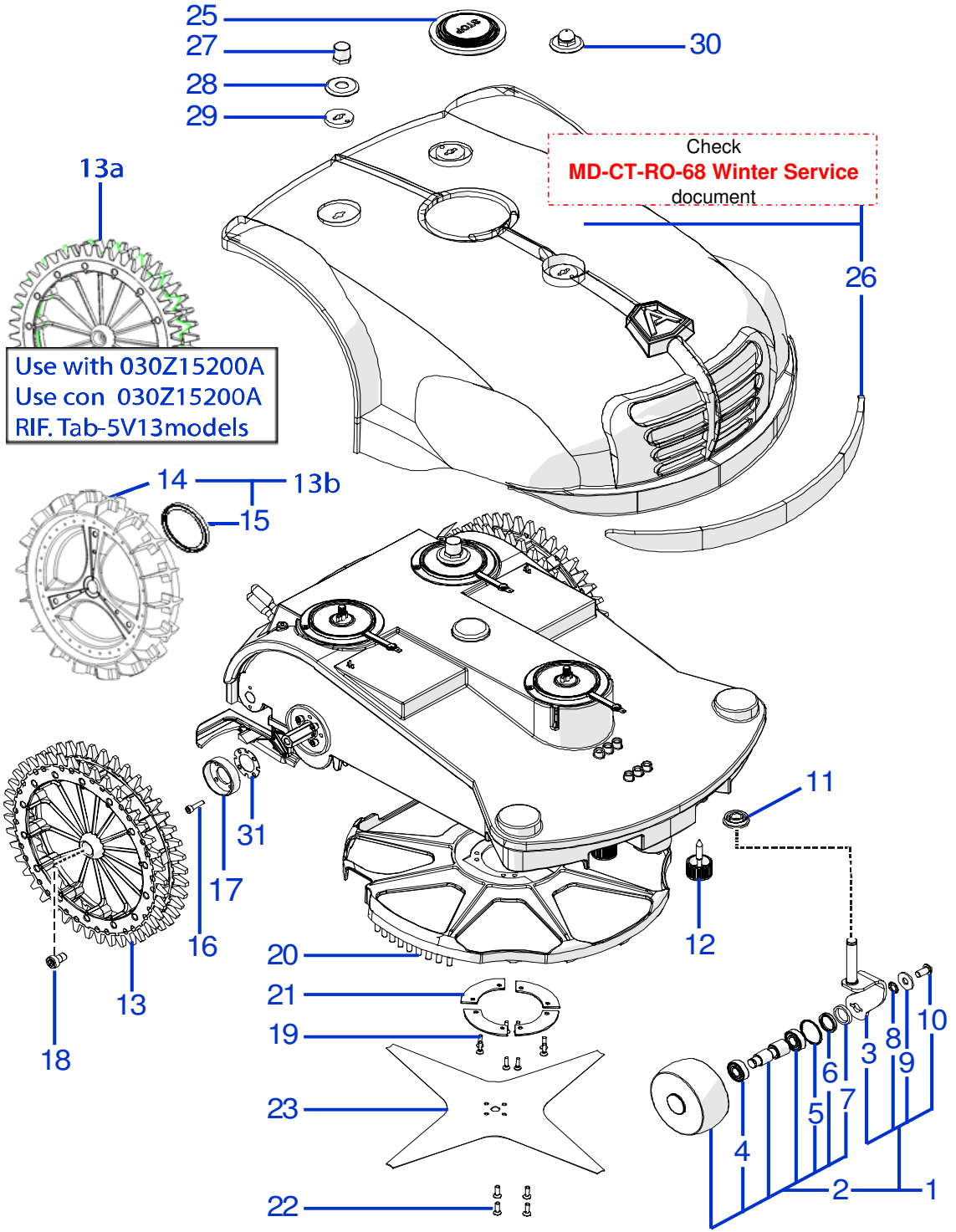
Rif.	Code	Qt.in Robot		(IT) Descrizione * (GB) Description	MOQ	L T A
1	AMBCHFEFI_1	100	(100 Pz)	Conf. Chiodi - Nails Bag	1	0
1	AMBCHFEFI	200	(200 Pz)	Conf. Chiodi - Nails Bag	1	0
2	CS_E0002OS	1	MT 100 - 1x1.5 - Ø 3.4	Cavo - Cable	1	0
2	CS_E0002	1	MT 150 - 1x1.5 - Ø 3.4	Cavo - Cable	1	0
2	CS_E0002_2	1	MT 200 - 1x1.5 - Ø 3.4	Cavo - Cable	1	0
2	CS_E0002_3	1	MT 300 - 1x1.5 - Ø 3.4	Cavo - Cable	1	0
2	CS_E0002_5	1	MT 500 - 1x1.5 - Ø 3.4	Cavo - Cable	1	0
2	CS_E0002_10	1	MT 1000 - 1x1.5 - Ø 3.4	Cavo - Cable	1	0

**Consegna in 45 giorni dall'ordine - Delivery Time 45 days from order date**

3	300_ML_AM-V14	1		Manuale d'uso - User's Manual	1	0
4	300_D0042_04	1	4KF Ø35 Cm	Lama piana a 4 Punte - 4 knives flate blade	1	0
4	300_D0070_00	1	4KB Ø35 Cm (USA)	Lama piegata a 4 Punte - 4 knives bent blade	1	0
5	200Z05300A	1	8KF Ø29 Cm	Lama piana a 8 Punte - 8 knives flate blade	1	0
6	50_C0008_00	1	Schuko	Cavo Alimentazione - Supply Cable	1	0
6	50_C0004_00	1	USA	Cavo Alimentazione - Supply Cable	1	0
6	50_C0011_00	1	GB	Cavo Alimentazione - Supply Cable	1	0
6	50_C0012_00	1	CH	Cavo Alimentazione - Supply Cable	1	0
7	AMBR3000RN	1		Kit Ricarica Invernale - Kit for Winter Garaging	1	0
8	200Z03300A	1	V10 Sinus	Trasmettitore Sinusoidale - Sinusoidal Transmitter	1	13
9	AMBELPB360-P	1	29.3V-12A Li-ion	Caricabatteria - Battery Charger	1	13
9	CS_CLG150-30	1	29.3V-05A Li-ion	(5Ah) Caricabatteria - Battery Charger	1	13
9	AMBEL003MWL	1	29.3V Li-ion	(Obsolete) Caricabatteria - Battery Charger	1	Not Available 0
9a	AMBEL003SC	1	29.3V Li-ion	(Obsolete) Scheda Interna - Internal Board	1	Not Available 0
9b	AMBEL003VE	1		(Obsolete) Ventola - Fan	1	0
10	011Z00300A	1	(Only console)	BT Console - Bt Console	1	0
10	CS_A0210	1	Kit	(Console+Ricevitore) - (Console+Receiver)	1	0
	CS_GS60-48	1		Potenziamento Perimetro - Border Powered	1	10
12	CS_C0102_R	1		Cerca Interruzioni - Interruption detector	1	0

**Consegna in 45 giorni dall'ordine - Delivery Time 45 days from order date**

13	AMBCAPROG	1		Programming Cable - Cavo Programmazione	1	0
14	300_IMBALLO_M	1		Imballo Robot - Robot Packaging	1	0
14	300_IMBALLO_E	1		Imballo Esterno - External Packaging	1	0
15	CS_C0109	1	200 Gr	Grasso - Grease	1	0
16	CS_C0111	1		Nastro Agglomerante - Stretch Electrical Tape	1	0
17	CS_GSM-GPRS	1		Kit - Scheda GPRS - GPRS Board kit	1	10
18	CS_CUBO	1		Kit - Scheda Cubo - Cube Board Kit	1	10

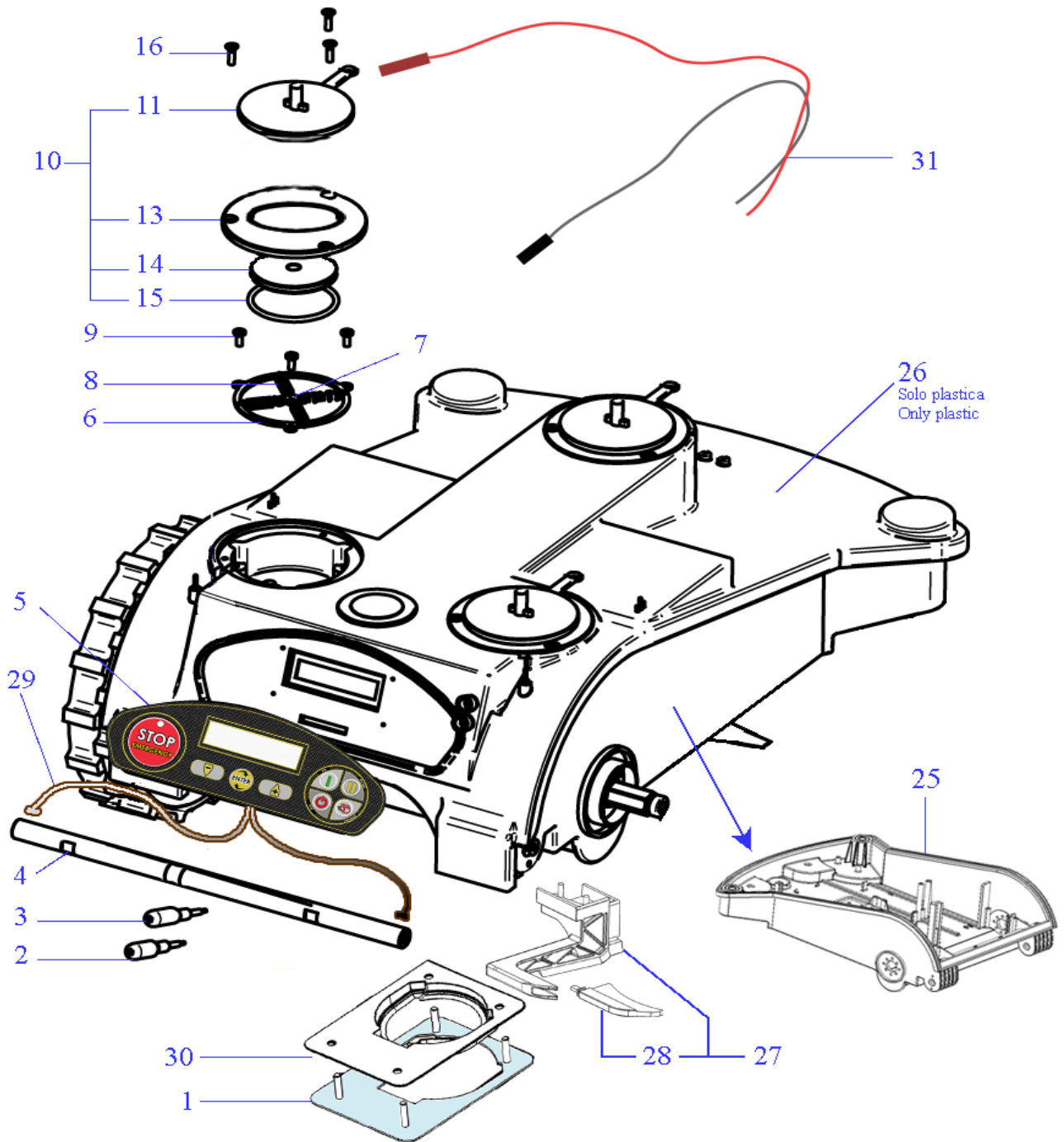


Tav.  
Tab.  
Taf.

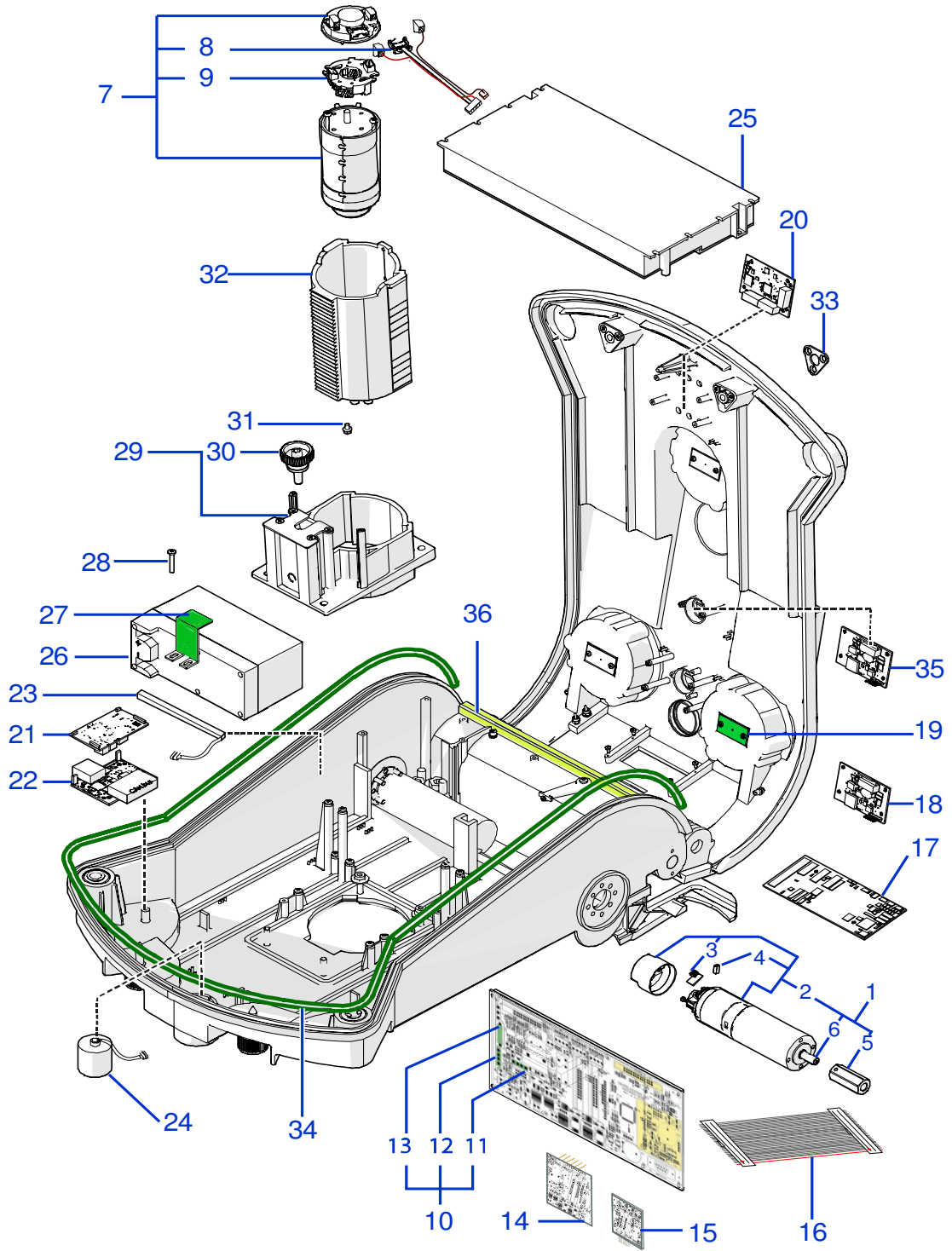
02

0

Rif.	Code	Qt.in Robot		(IT) Descrizione * (GB) Description	MOQ	L T A
1	300Z05900A	1		Gruppo Ruota Destra - Right Wheel Group	1	6
1	300Z06000A	1		Gruppo Ruota Sinistra - Left Wheel Group	1	6
2	300Z02200A	2		Ruota Anteriore - Front Wheel	1	6
3	300Z05400A	1		Albero Destro - Right Shaft	1	0
3	300Z05600A	1		Albero Sinistro - Left Shaft	1	0
4	C00119	4	W6001-2RS1	Cuscinetto Ruota - Wheel Bearing	1	0
5	C00121	2	OR 2125 ISO 3601	Oring - Oring	8	0
6	C00124	2		Anello - Ring	8	0
7	300Z02500A	2	PTFE	Anello - Ring	8	0
8	C00360	2		Rondella Dentata - Toothed Washer	8	0
9	C00361	2		Rondella - Washer	8	0
10	C00359	2		Vite - Screw	8	0
11	CS_A0005_D	2		Copertura - Cover	1	0
12	300_A0058_00	2		Vite - Screw	1	0
13	300Z10900A	2		Ruota Dentata - Toothed Wheel	1	3
13a	300Z13000A	2		Ruota Dentata hard - Hooked Wheel	1	3
<b>300Z1300A : E' necessario alzare l'arco della base di 7mm. Move the base arch 7mm up</b>						
13b	300Z05700A	2		Ruota Posteriore - Rear Wheel	1	0
14	300Z05800A	2		Copertone - Tire	1	0
15	VCW50625	2	VC-W 50X62X5	Oring - Oring	1	0
16	A850544	8		Vite - Screw	100	0
17	300_D0037_01	2		Supporto Ruota - Wheel support	1	0
18	A850550	4		Vite - Screw	100	0
19	C00603	8		Vite - Screw	100	0
20	300Z18800B	1		Campana - Bell	1	0
21	400Z07600A	4		Supporto Campana - Bell Support	1	0
22	A850460	4		Vite - Screw	100	0
23	300_D0042_04	1	4KF Ø35 Cm	Lama piana a 4 Punte - 4 knives flate blade	1	0
23	300_D0070_00	1	4KB Ø35 Cm (USA)	Lama piegata a 4 Punte - 4 knives bent blade	1	0
24	300RCA_B.R	1	Basic	Gruppo Calotta - Cap Set	1	3
24	300RCA_L.R	1	Elite	Gruppo Calotta - Cap Set	1	3
24	300_SCOCC_1CL	1	Carbon	Gruppo Calotta Carbon - Cap Set	1	3
25	200Z16100A	1		Stop Emergency - Stop Emergency	1	3
26	300Z14200A	1	Only Retro Model	Paraurti - Bumper	1	0
26	300Z07600A	1	Only V'10	Paraurti - Bumper	1	0
<b>V13 MODELS</b>						<b>MODELLI V13</b>
27	030Z03300A	2		Pomello di ricarica - Recharging Bolt	1	0
28	030Z03100A	2		Anello - Ring	1	0
Use with Recharging base TAB.05					Usa con la Base di Ricarica TAB.05	
<b>V10 MODELS</b>						<b>MODELLI V10</b>
27	025_A0073	2		Pomello di ricarica - Recharging Bolt	1	0
Use with Recharging base TAB.06					Usa con la Base di Ricarica TAB.06	
29	025_D0080	3		Guarnizione - Gasket	10	0
30	025_A0073	1		Pomello di ricarica - Recharging Bolt	10	0
31	110Z11200A	2		Guarnizione termica - Heat gasket	10	0



Rif.	Code	Qt.in Robot		(IT) Descrizione * (GB) Description	MOQ	L T A
1	400Z07900A	1		Piastra fissaggio - Anchor plate	1	0
2	CS_D0094	1		Pomello Pioggia - Rain Contact	1	0
3	CS_D0095	1		Pomello Pioggia Eccentrico - Excentrical Rain Contact	1	0
4	300Z08400A	1		Maniglia - Handle	1	0
5	300Z07900A	1		Tastiera - Keyboard	1	19
6	025_D0043_01	3		Anello Esterno - Outer ring	1	0
7	025_D0044_01	3		Anello Interno - Inner ring	1	0
8	025_D0082	12		Molla - Spring	10	10
9	A850558	9		Vite - Screw	100	0
10	300Z06500A	3		Piastra Urti - Bump Plate	1	0
11	025_D0049_03	3		Flangia - Support	1	7
				-		
13	025_D0048_01	3		Supporto - Support	1	0
14	025_D0047_01	3		Supporto - Support	1	0
15	C00561	3		Oring - Oring	10	0
16	A850558	9		Vite - Screw	100	0
				-		
25	300_A0026_01	1		Gruppo Scocca - Body Set	1	0
26	300_A0040_01	1		Gruppo Scocca Sup. - Upper Body Set	1	0
27	300Z10000A	1	Right	Pulisci Ruota - Wheel Cleaning Spindle	1	6
27	300Z10200A	1	Left	Pulisci Ruota - Wheel Cleaning Spindle	1	6
28	110Z05000A	2		Gomma - Rubber	10	0
<b>ATTENTION : Fissaggio gomma difficoltoso - Difficult rubber fixing.</b>						
29	CB010_L300_V2	1		Cavo sicurezza manico - Safety Handle wire	1	0
30	400Z05800A	1		Guarnizione - Gasket	1	0
31	CB05_L300.3	1		Ricarica - Recharge Cabling	1	0



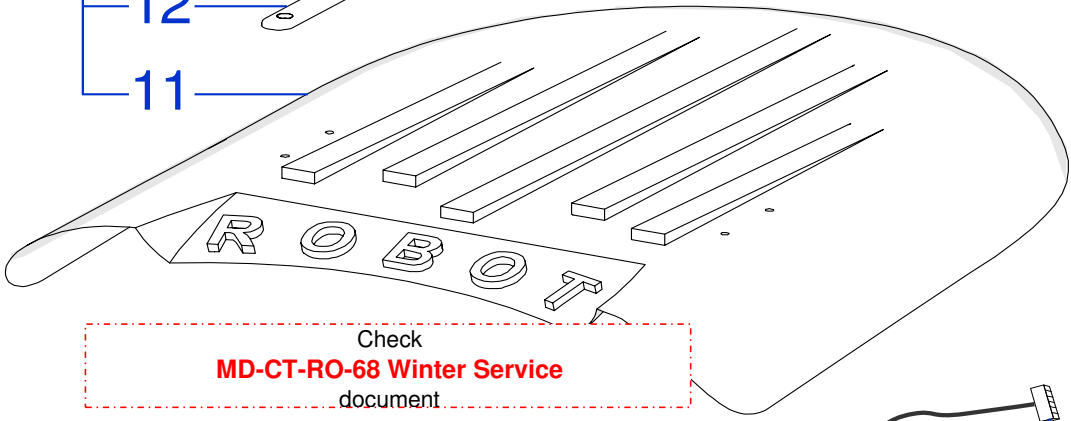


Rif.	Code	Qt.in Robot		(IT) Descrizione * (GB) Description	MOQ	L T A
1	321_A0106_BB.3	2	Brushless	Motoriduttore - Motor Reducer	1	19
1	321_A0106_00.3	2	Brush Motor	Motoriduttore - Motor Reducer	1	19
2	CS-C0126-00	2	(Only brush)	Motore + Encoder - Motor with Encoder	1	24
3	ENCRUO321	2	(Only brush)	Encoder - Encoder	1	24
4	300_C0300	4	(Only brush)	(IMS) - Spazzola - Brush	1	19
5	300Z13500A.2	2		Esagono - Hexagon	1	19
6	C00752	2		Chiavetta - Key	20	0
7	CS_C0009/212	1	Brushless	(Brushless) - Motore di Taglio - Group Cutting Motor	1	19
7	300_A0001_01	1	Brush Motor	(FS) - Motore di Taglio - Group Cutting Motor	1	19
8	CS_D0122_01	1	(Only brush)	(FS) - Encoder Lama - Blade encoder	1	24
9	CS_C0121_01	1	(Only brush)	(FS) - Kit Spazzole e Portaspazzole - Brush & Brush housing	1	26
9	CS_C0058	2	(Only brush)	(FS) - Spazzola lama - Blade Brush	1	22
10	AM2000-10-3B	1	Basic	Scheda Madre - Mother Board	1	27
10	AM2000-10-3L	1	Elite	Scheda Madre - Mother Board (Brushless)	1	27
11	A210517	1	F4 - 250V 530/630mAD	Fusibile - Fuse	10	0
12	A210543	1	F3 - 32V 30A	Fusibile - Fuse	10	0
13	A210540	1	F1 - 32V 1A	Fusibile - Fuse	10	0
14	CS_C0102_SA	1	Channel "A"	(A Channel) - Ricevitore - Receiver	1	15
14	CS_C0102_SB	1	Channel "B"	(B Channel) - Ricevitore - Receiver	1	15
14	CS_C0102_SC	1	Channel "C"	(C Channel) - Ricevitore - Receiver	1	15
15	051E00400A	1	( IOS + Android)	Ricevitore Bluetooth - Bluetooth Receiver	1	7
16	CB01_D16_V1	1		CPU-Display - Cabling Cpu-Display Board	1	0
17	200E01000A	1		Display - Display	1	19
18	CS_E0028_2	1		Not available -Sistema di Allarme - Alarm Device	1	15
19	CS_E0031_A	2	30Cm	Scheda Sensore Urto - Bump Board	1	10
19	CS_E0031_B	1	60Cm	Scheda Sensore Urto - Bump Board	1	10
20	300E00800A	1		Scheda Cubo - Cube Board	1	10
21	400E02200A	1		Scheda GPRS - GPRS Board	1	10
22	400E02400A	1		Esp.Seriale - Serial Exp.	1	10
23	CS_ANT_GSM	1		Antenna - Antenna	1	10
24	CS_C0004_L	1		Bobina - Coil	1	13
25	CS_C0114	1	Lithium (25.2V 13.8A)	(Type B) - Batteria - Battery	1	0
26	CS_C0106/1	2	Lithium (25.2V 6.9A)	(Type B) - Batteria - Battery	1	0
27	300_D0036_00	2		StaffaBatteria 6.9Ah - Battery Bracket 6.9Ah	1	0
28	A850199	4		Vite - Screw	100	0
29	400Z07800A	1		Supporto - Support	1	10
30	400Z06100A	1		Pomello di fissaggio - Fixing Knob	1	5
31	A850573	4		Vite - Screw	100	0
32	400Z05200A	1		Supporto Motore - Motor support	1	0
33	300_A0038_00	2		Supporto - Support	1	0
34	300Z13700A	1		Guarnizione - Gasket	1	0
35	300E01000A	1		Scheda Emergency - Emergency board	1	3
36	300_C0009_00	1		Guarnizione - Gasket	1	0

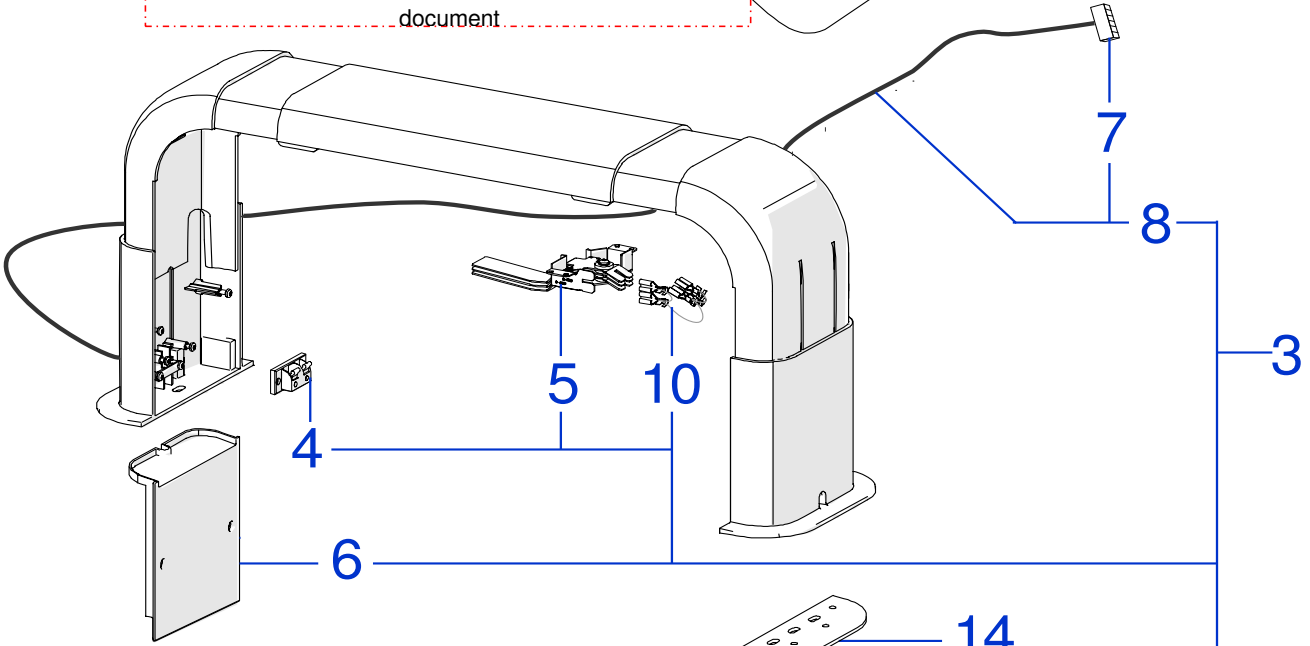
Per favore ricorda per Robot in versione V'09 usa (Please remember on Robot version V'09, please use)

AM2000-08-3B	0	(x Brush)	Scheda Madre Motori a Spazzola - Mother Board Brusless
200Z04500A_A	0	Only V'09	Display - Display
CS_E0028_01	0	Only V'09	Sistema di Allarme - Alarm Device
CS_E0027	0	Only V'08 V'09	Ricevitore Bluetooth - Bluetooth Receiver

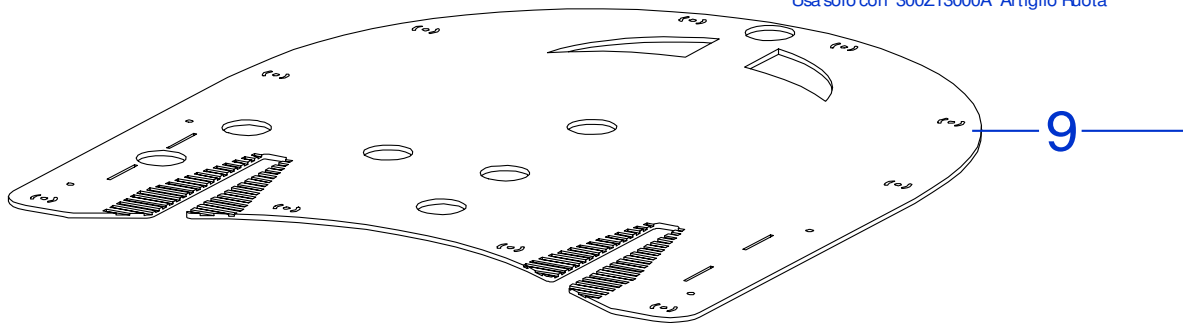
13  
12  
11



Check  
**MD-CT-RO-68 Winter Service**  
document.



14  
Use only with 300Z13000A "Wheel Spike"  
Usa solo con 300Z13000A "Artiglio Ruota"

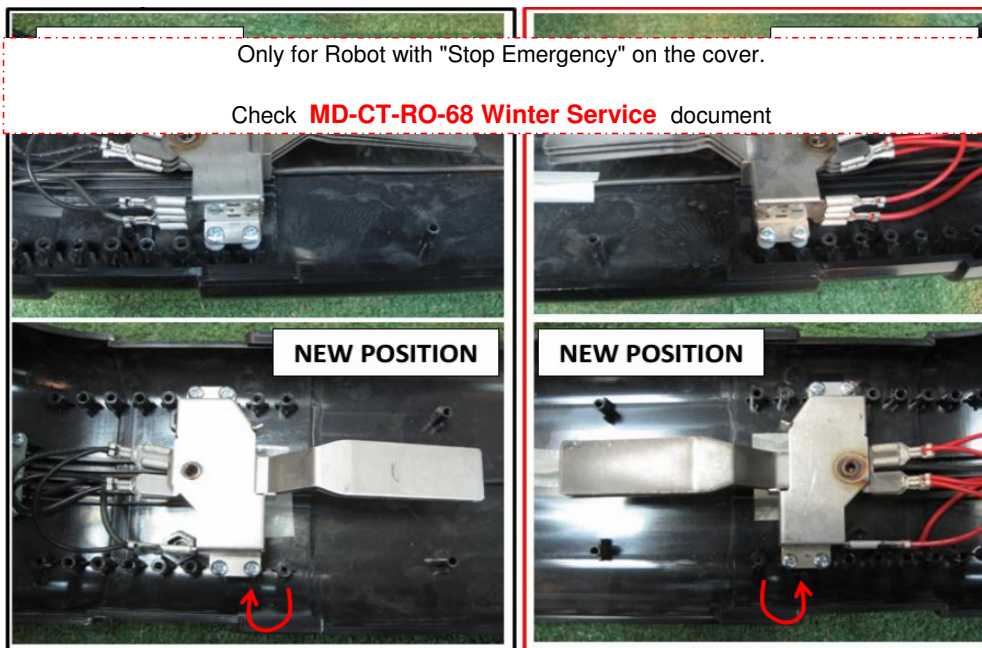


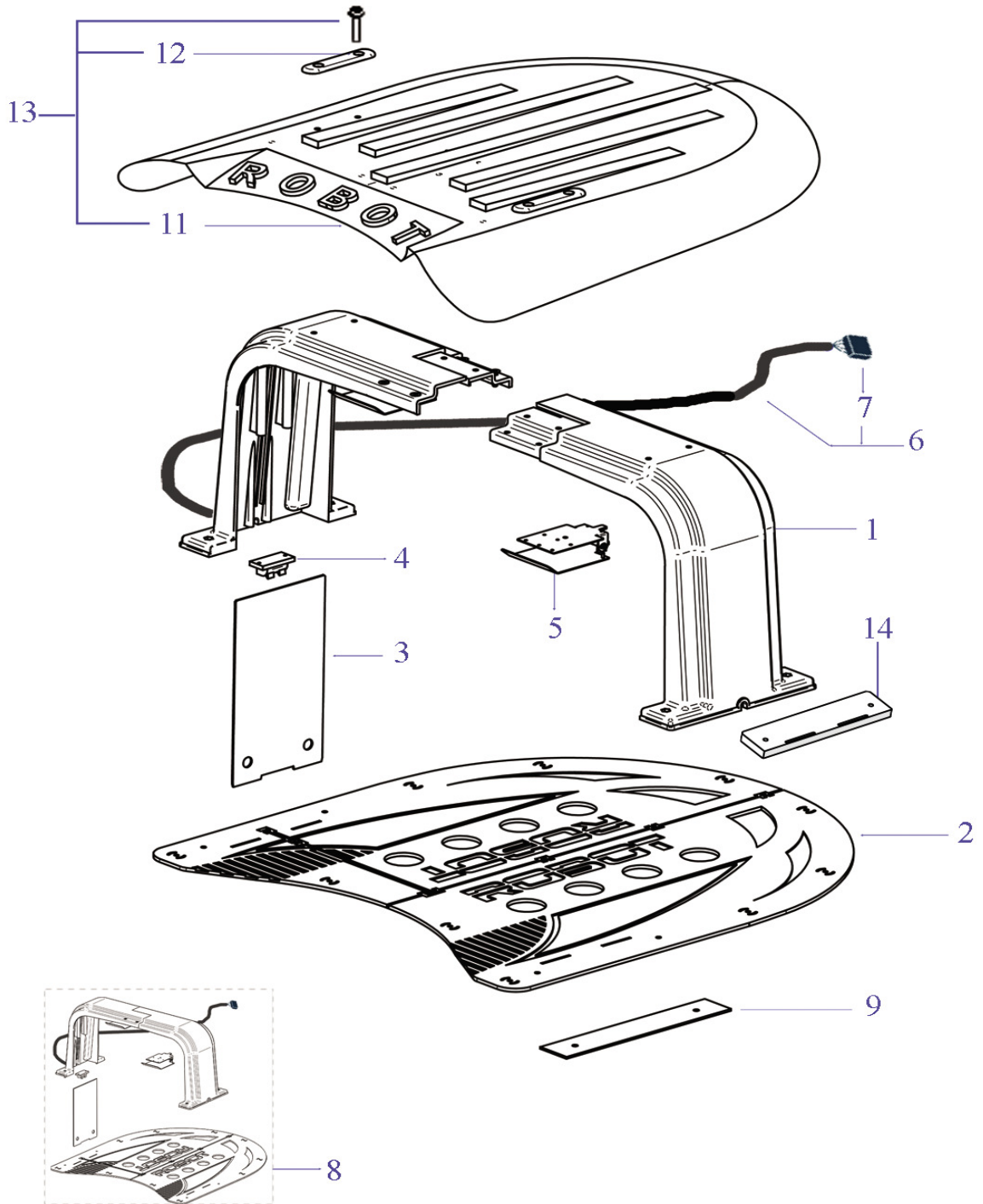
Tav.  
Tab.  
Taf.

05

0

Rif.	Code	Qt.in Robot		(IT) Descrizione * (GB) Description	MOQ	L T A
3	030Z12500A	1		Base Completa - Complete Base	1	0
4	A222522	1		Connettore - Connector	1	0
5	030Z11200A	1		Piastra di Ricarica destra - Right recharging plate	1	6
5	030Z10900A	1		Piastra di Ricarica sinistra - Left recharging plate	1	6
6	030Z10300A	2		Coperchio Laterale - Lateral cap	1	0
7	223261	1		Kit Connettore - Connector Kit	10	0
8	CB01_23RIL.V1	1		Cavo alimentazione ricarica - Recharging supply cable	1	0
9	030Z13200A	1		Pianale di appoggio - Floor support	1	0
10	CB01_23PO.V0	2		Cavo Ponte - Bridge Wire	1	0
11	300_D0300_00	1	Verde-Green	Tetto - Roof	1	0
12	300_D0301_00	2		Piastra Tetto - Roof Plate	1	0
13	300_A0300_00	1	Verde-Green	Kit Tetto - Roof Kit	1	0
14	030Z15200A	2		Distanziale - Spacer	1	0





Tav.  
Tab.  
Taf.

06

0

Rif.	Code	Qt.in Robot		(IT) Descrizione * (GB) Description	MOQ	L T A
1	300_D0066_03	2	V'10	Arco di ricarica - Recharging Base Arc	1	0
2	300_D0067_00	1		Pianale di appoggio - Floor support	1	0
3	300_D0064_1	2		Coperchio Laterale - Lateral cap	1	0
4	A222522	1		Connettore - Connector	1	0
5	CS_A0150	2		Piastra di Ricarica - Recharging Plate	1	6
6	AMBCAALRI	1		Cavo alimentazione ricarica - Recharging supply cable	1	0
7	223261	1		Kit Connettore - Connector Kit	10	0
8	300_A0065_03	1	V'10	Base Completa - Complete Base	1	0
9	300_D0068_00	2		Piastra Sottobase - Underbase Plate	1	0
				-		
11	300_D0300_00	1	Verde-Green	Tetto - Roof	1	0
12	300_D0301_00	2		Piastra Tetto - Roof Plate	1	0
13	300_A0300_00	1	Verde-Green	Kit Tetto - Roof Kit	1	0
14	300Z09600A	2		Distanziale - Spacer	1	0