

Ambrogio Robot L400

MD-CO-RO-31- Rev. 1.5 - 02/05/2014 - Ambrogio Robot L400

Spare Parts Catalogue

Previous Revision
Current Revision

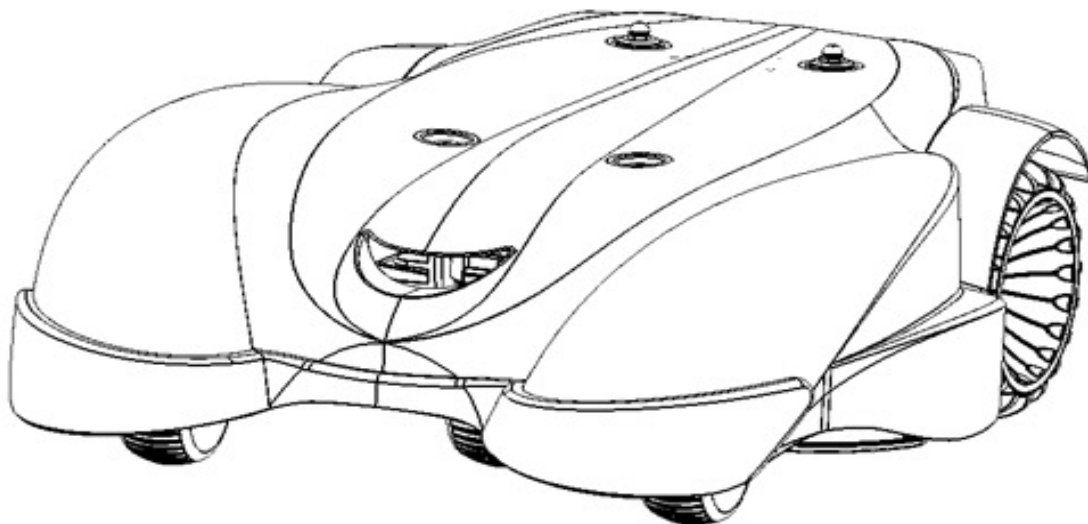
1.4
 1.5

From 2014-05

Models Type Included

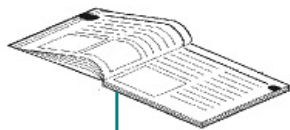
400BA0 Ambrogio Robot L400B

MODEL REVISION	REVISIONE MODELLO
V12 MODELS	MODELLI V12
All robot produced before 2014	Tutti i robot prodotti prima del 2014
V14 MODELS	MODELLI V14
Robots produced in the 2014 with the reference 4 in the serial number.	Robot prodotti nel 2014 con la referenza 4 nel numero di serie.
A M 4 0 0 B Y 4 1 4 0 1 0 0 0 1	

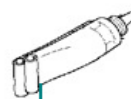


Price List. Only for Italy. Delivery cost not included
 Listino al pubblico. Trasporto non incluso

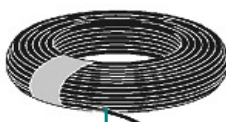




1



3



5



6



7

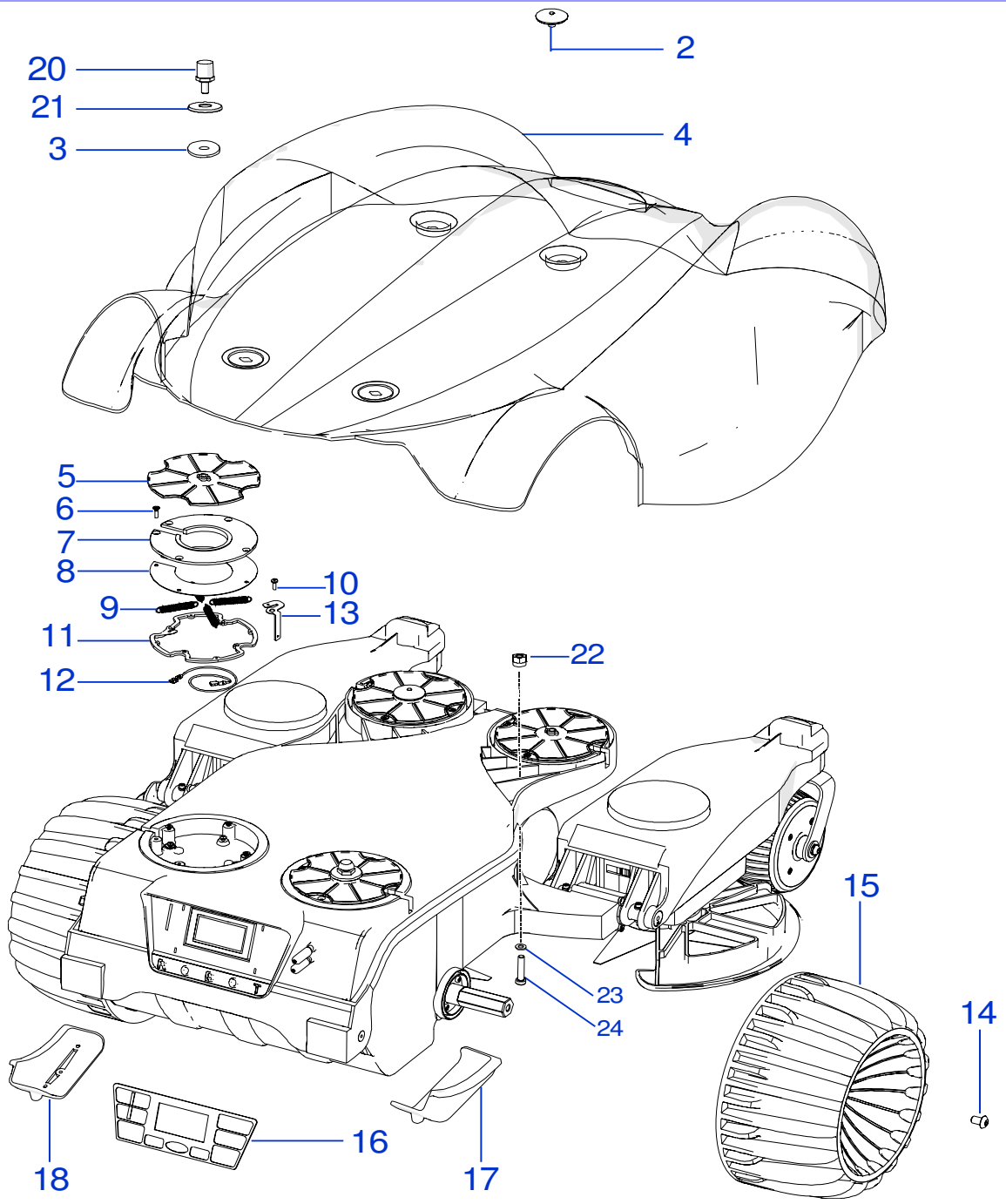
Tav. **01** **0**
 Tab.
 Taf.

Rif.	Code	Qt.in Robot		(IT) Descrizione * (GB) Description	MOQ	L T A
1	CS_M_L4AM-13	1	L400	Manuale d'uso - User's Manual	1	0
3	CS_C0109	1	200 Gr	Grasso - Grease	1	26
5	CS_E0002_2	1	MT 200	Cavo - Cable	1	0
5	CS_E0002_3	1	MT 300	Cavo - Cable	1	0
5	CS_E0002_5	1	MT 500	Cavo - Cable	1	0
5	CS_E0002_10	1	MT 1000	Cavo - Cable	1	0
Consegna in 45 giorni dall'ordine - Delivery Time 45 days from order date						
6	AMBCHFEFI	1	(200 Pz)	Conf. Chiodi - Nails Bag	1	0
7	011Z00300A	1		BT Console - Bt Console	1	10

**Solo per rivenditori
 Only for dealer**

Code	(IT) Descrizione * (GB) Description	MOQ
CS_E0032	Kit test batteria - battery test Kit	1
CS_BT_USB	Convertitore USB-Bluetooth - USB-Bluetooth Converter	1





Tav. **02** **0**
 Tab.
 Taf.

Rif.	Code	Qt.in Robot		(IT) Descrizione * (GB) Description	MOQ	L T A
2	400Z10900A	2		Vite - Screw	1	3
3	025_D0080	4		Guarnizione - Gasket	10	0
4	400Z10300A	1	L400	Gruppo Calotta Carbon - Cap Set	1	3
5	400Z20100A	4		Flangia - Support	1	7
6	C00172	20		Vite - Screw	100	0
7	110Z00700A	4		Supporto - Support	1	0
8	110Z01200A	4		Supporto - Support	1	10
9	110Z13300A	16		Molla - Spring	1	10
10	C00210	16	M4x12	Vite - Screw	100	0
11	110Z00300A.1	4		Anello - Ring	1	19
12	110E00300A	2		Cavo ricarica - Recharging Cable	1	0
13	400Z16100A	2		Contatto metallico - Metal contact	1	10
14	C00161	2		Vite - Screw	10	0
15	400Z01800A	2		Ruota Posteriore - Rear Wheel	1	19
16	400Z05000A	1	L400	Tastiera - Keyboard	1	19
17	400Z17600A	1	Right	Pulisci Ruota - Wheel Cleaning Spindle	100	6
18	400Z18000A	1	Left	Pulisci Ruota - Wheel Cleaning Spindle	10	6

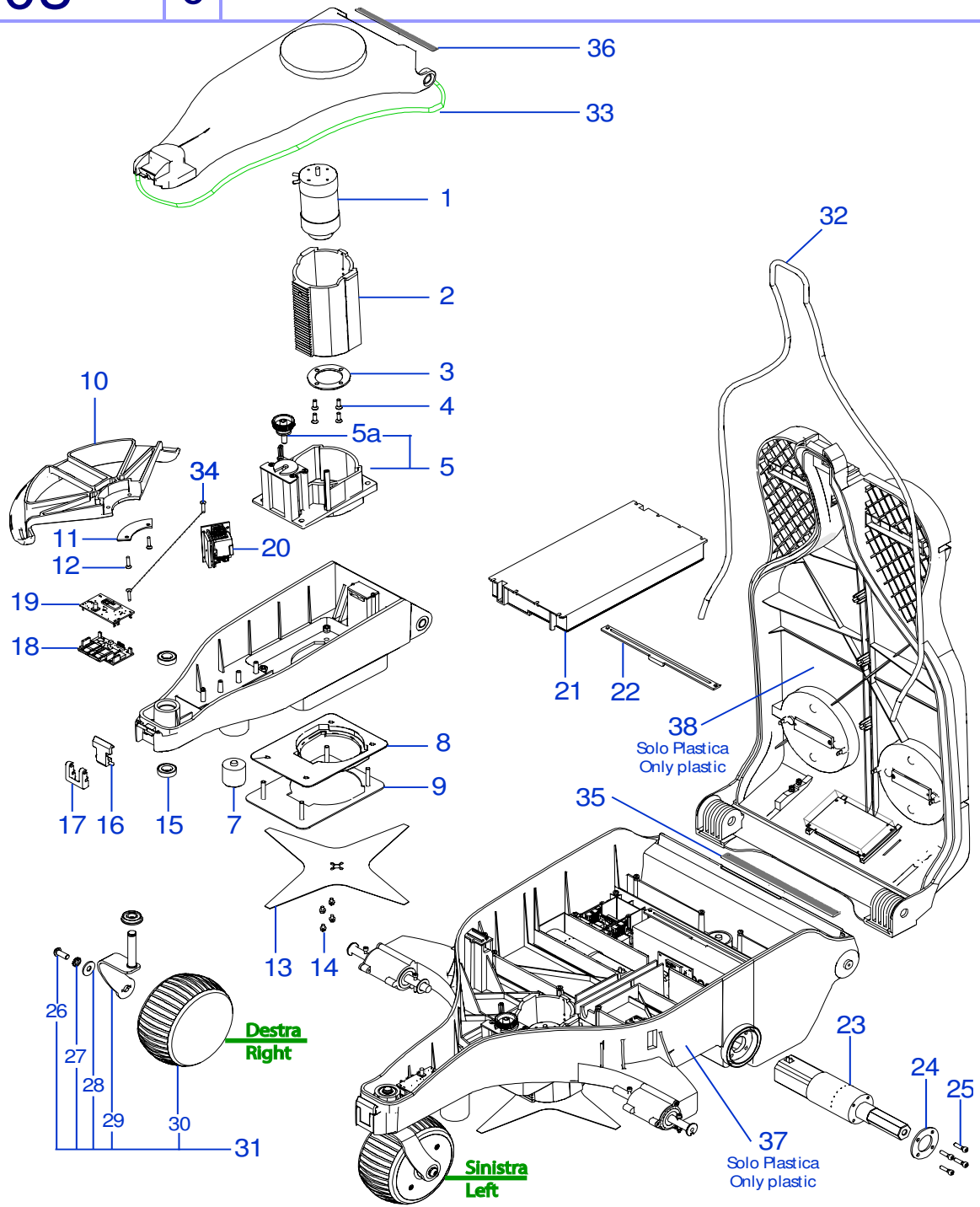
V14 MODELS **MODELLI V14**

20	030Z03400A	2		Pomello di ricarica - Recharging Bolt	1	
21	030Z03100A	2		Anello - Ring	1	
Use with Recharging base TAB.05					Usa con la Base di Ricarica TAB.05	

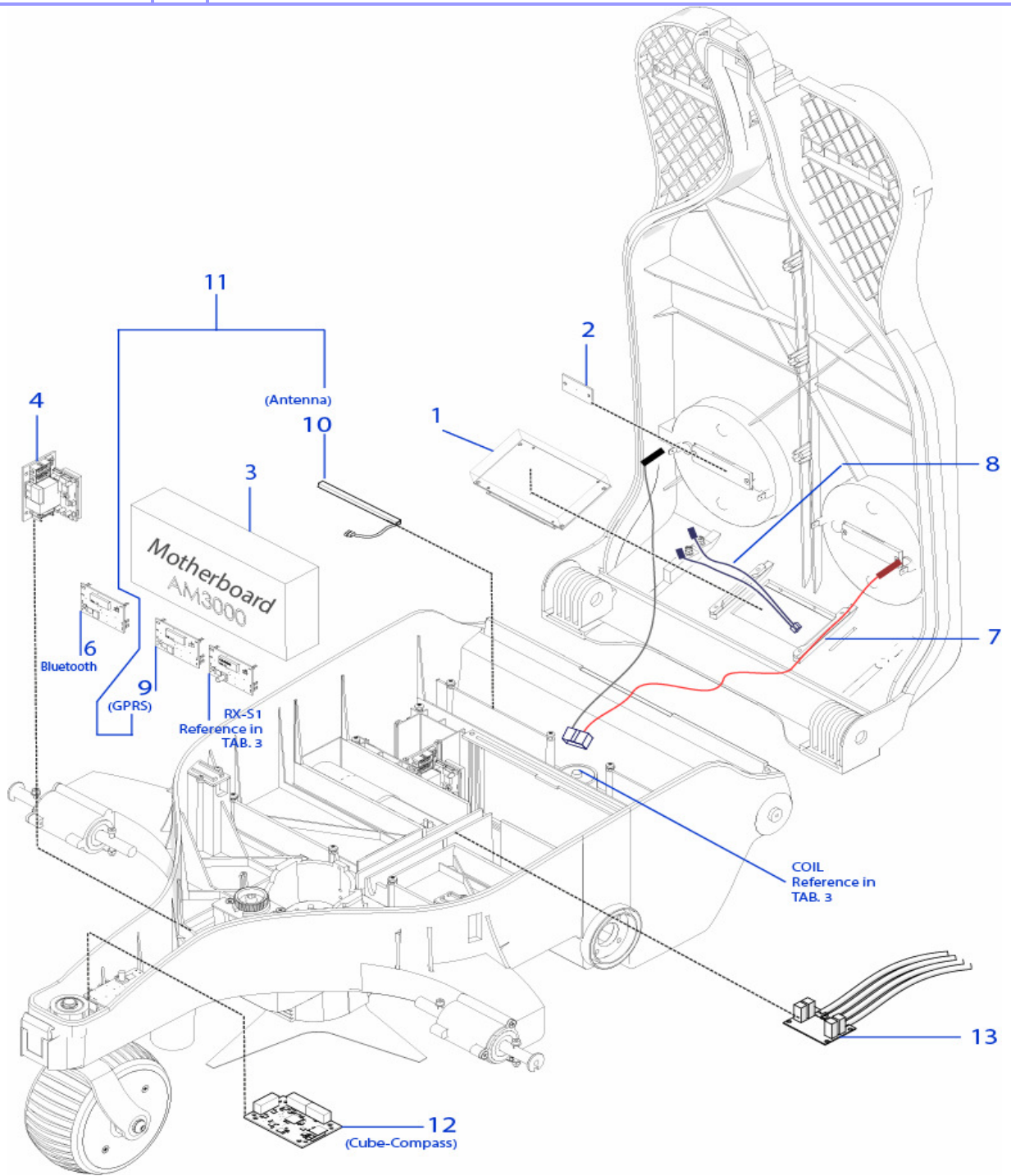
V12 MODELS **MODELLI V12**

20	400Z10800A	2		Pomello di ricarica - Recharging Bolt	1	
Use with Recharging base TAB.06					Usa con la Base di Ricarica TAB.06	

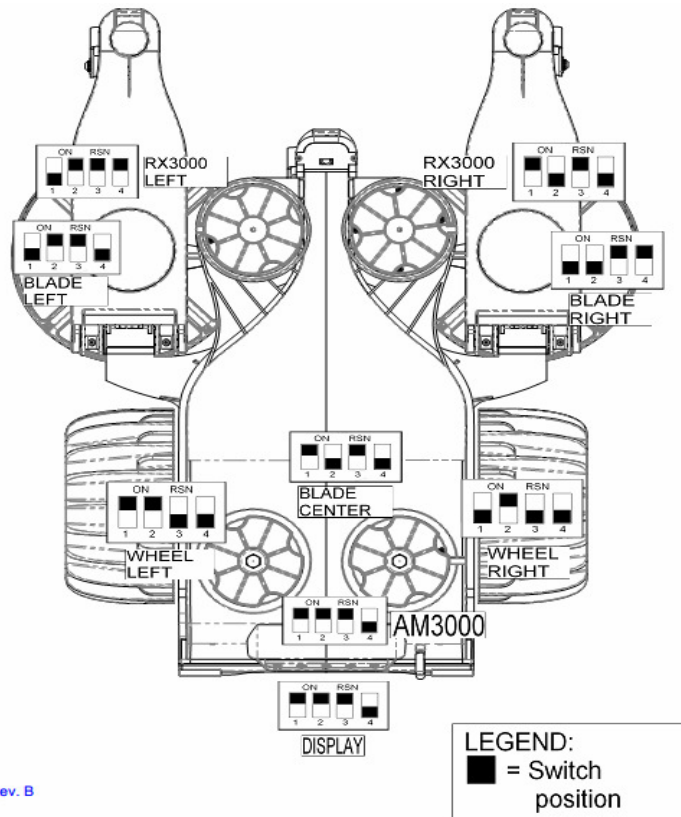
22	C00650	2		Dado - Bolt	10	0
23	C00075	2		Rondella - Washer	100	0
24	C00697	2		Vite - Screw	10	0

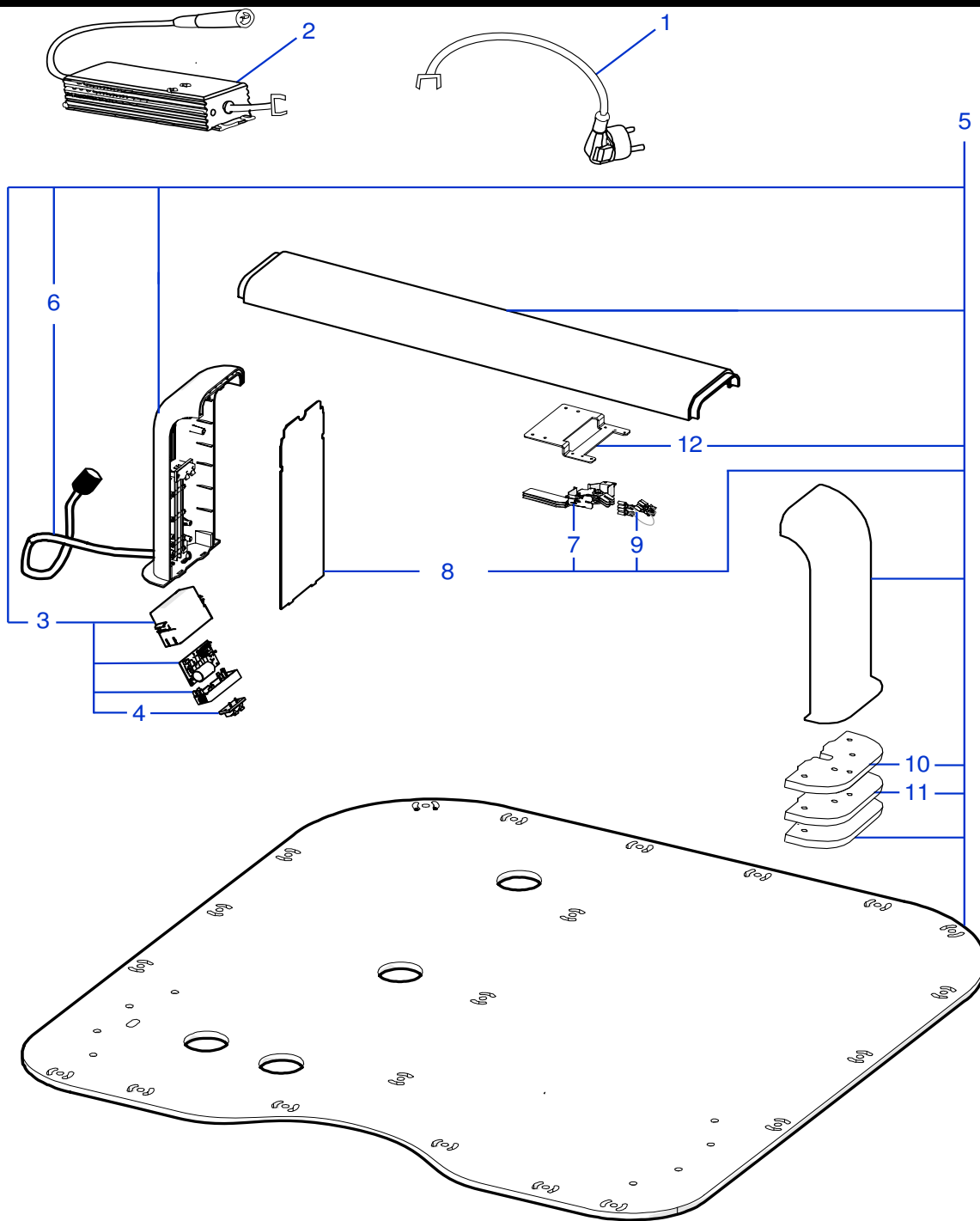


Rif.	Code	Qt.in Robot		(IT) Descrizione * (GB) Description	MOQ	L T A
1	CS_C0009/212	3	Brushless	(Brushless) - Motore di Taglio - Group Cutting Motor	1	19
2	400Z05200A	3		Supporto Motore - Motor support	1	0
3	400Z07500A	3		Supporto - Support	1	0
4	C00041	12		Vite - Screw	100	0
5	400Z07800A	3		Supporto - Support	1	10
5a	400Z06100A	3		Pomello di fissaggio - Fixing Knob	1	5
7	CS_C0004_L	3		Bobina - Coil	1	13
8	400Z05800A	3		Guarnizione - Gasket	1	0
9	400Z07900A	3		Piastra fissaggio - Anchor plate	1	0
10	400Z14700C	2		Campana - Blade guard	1	0
11	400Z07600A	2		Supporto Campana - Bell Support	1	15
12	C00603	4		Vite - Screw	100	15
13	CS_D0112_02	3	4KF Ø29 Cm	Lama piana a 4 Punte - 4 knives flate blade	1	0
14	C00212	12		Vite - Screw	100	0
15	CS_C0016A	6		Cuscinetto - Bearing	1	6
16	110Z01000A	3		Chiusura Superiore - Upper Closing	1	0
17	110Z01100A	3		Chiusura Inferiore - Lower Closing	1	19
18	400E01400A	2		Scheda braccio - Arm Board	1	7
19	050E00300A	3		(RX-S1) Ricevitore - Receiver	1	15
20	400E00400A	3		Driver - Driver	1	7
21	CS_C0114	2	Lithium (25.2V 13.8A)	(Type B) - Batteria - Battery	1	0
22	200Z03000A	1		Bloccascheda - Board block	1	0
23	400Z07000A	2	P52 Brushless	Motoriduttore - Motor Reducer	1	19
24	400Z02600A	2		Supporto Ruota - Wheel support	1	0
25	C00140	8		Vite - Screw	8	0
26	C00132	3		Vite - Screw	8	0
27	C00126	3		Rondella Dentata - Toothed Washer	8	6
28	C00100	3		Rondella - Washer	8	6
29	400Z12500A	1		Albero Destro - Right Shaft	1	6
29	400Z17100A	2		Albero Sinistro - Left Shaft	1	6
30	400Z01400A	3		Ø 176 - Copertone - Tire	1	6
31	400Z17700A	1		Gruppo Ruota Destra - Right Wheel Group	1	6
31	400Z17900A	2		Gruppo Ruota Sinistra - Left Wheel Group	1	6
32	C00983	1		Guarnizione - Gasket	1	0
33	400Z18500A	2		Guarnizione - Gasket	1	0
34	C00607	16		Vite - Screw	100	0
35	400Z18400A	1		Guarnizione - Gasket	10	3
36	400Z18600A	2		Guarnizione - Gasket	10	3
37	400Z00400A	1		Scocca - Body	1	0
38	400Z04600A	2		Scocca superiore - Upper Body	1	0



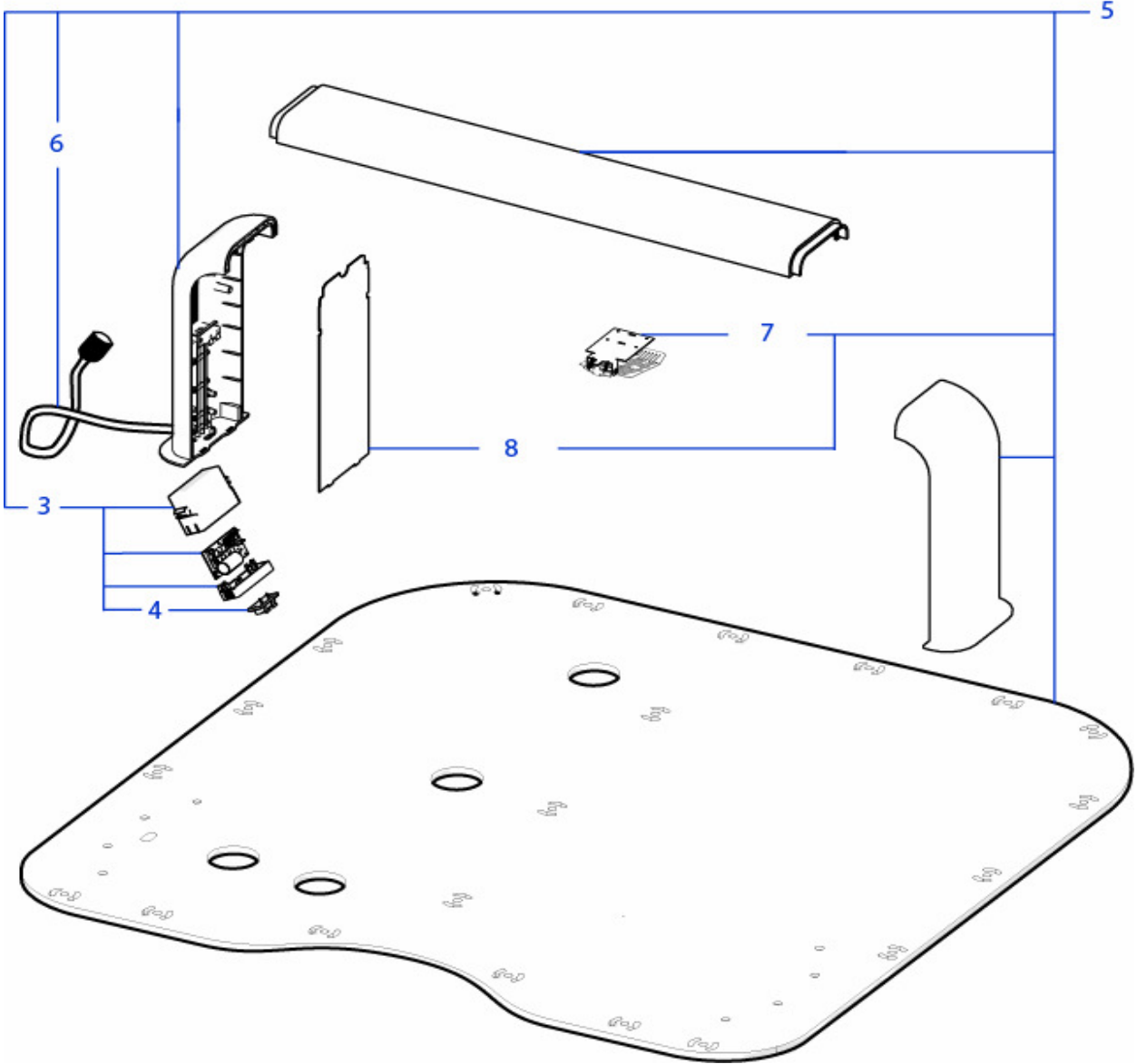
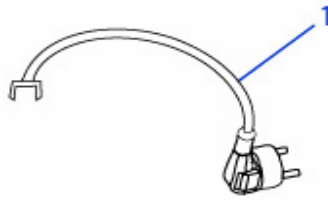
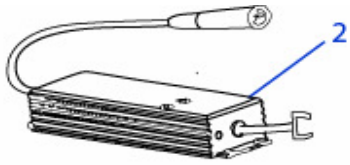
Rif.	Code	Qt.in Robot	(IT) Descrizione * (GB) Description	MOQ	L T A
1	400E00300A	1	Display - Display	1	19
2	CS_E0031_A	2	Scheda Sensore Urto - Bump Board	1	10
3	400E01100A	1	Scheda Madre CPU - Mother Board CPU	1	27
4	400E00400A	2	Driver - Driver	1	7
6	400E01600A	1	Ricevitore Bluetooth - Bluetooth Receiver	1	7
7	CB04_L400.1	1	Ricarica - Recharge Cabling	1	0
8	CB011_L300.1	1	Cavo Sensore Pioggia - Rain sensor Cabling	1	0
9	400E02200A	1	Scheda GPRS - GPRS Board	1	10
10	CS_ANT_GSM	1	Antenna - Antenna	1	10
11	400_GSMANT	1	Kit - Scheda GPRS - GPRS Board kit	1	10
12	400E02800A	1	Scheda Cubo - Cube Board	1	10
13	400E02100A	1	HUB Batteria - HUB Battery	1	10





Tav. **05** **0**
 Tab.
 Taf.

Rif.	Code	Qt.in Robot		(IT) Descrizione * (GB) Description	MOQ	L T A
1	50_C0008_00	1	Schuko	Cavo Alimentazione - Supply Cable	1	0
1	50_C0004_00	1	USA	Cavo Alimentazione - Supply Cable	1	0
1	50_C0011_00	1	GB	Cavo Alimentazione - Supply Cable	1	0
1	50_C0012_00	1	CH	Cavo Alimentazione - Supply Cable	1	13
2	AMBELPB360-P	1	29.3V 12Ah	Caricabatteria - Battery Charger	1	13
3	050Z22700A	1		(TX-S1) Trasmettitore - Transmitter	1	13
4	A222522	1		Connettore - Connector	1	0
5	030Z15900A	1		Base Completa - Complete Base	1	6
6	CB01_40RIL_V1	1		Cavo alimentazione ricarica - Recharging supply cable	1	0
7	030Z11200A	1		Piastra di Ricarica destra - Right recharging plate	1	6
7	030Z10900A	1		Piastra di Ricarica sinistra - Left recharging plate	1	6
8	030Z05500A	2		Coperchio Laterale - Lateral cap	1	0
9	CB01_23PO.V0	2		Cavo Ponte - Bridge Wire	1	0
10	030Z15300A	2		Distanziale - Spacer	1	0
11	030Z16000A	4		Distanziale - Spacer	1	0
12	030Z15800B	2		Staffa - Bracket	1	0



Tav. **06** **0**
 Tab.
 Taf.

Rif.	Code	Qt.in Robot		(IT) Descrizione * (GB) Description	MOQ	L T A
1	50_C0008_00	1	Schuko	Cavo Alimentazione - Supply Cable	1	0
1	50_C0004_00	1	USA	Cavo Alimentazione - Supply Cable	1	0
1	50_C0011_00	1	GB	Cavo Alimentazione - Supply Cable	1	0
1	50_C0012_00	1	CH	Cavo Alimentazione - Supply Cable	1	13
2	AMBELPB360-P	1	29.3V 12Ah	Caricabatteria - Battery Charger	1	13
3	050Z22700A	1		(TX-S1) Trasmettitore - Transmitter	1	13
4	A222522	1		Connettore - Connector	1	0
5	030Z01000A	1		Base Completa - Complete Base	1	6
6	CB01_400RIC_V0	1		Cavo alimentazione ricarica - Recharging supply cable	1	0
7	300Z11400A	2		Piastra di Ricarica - Recharging Plate	1	6
8	030Z05500A	2		Coperchio Laterale - Lateral cap	1	0