

# Ambrogio Robot L30

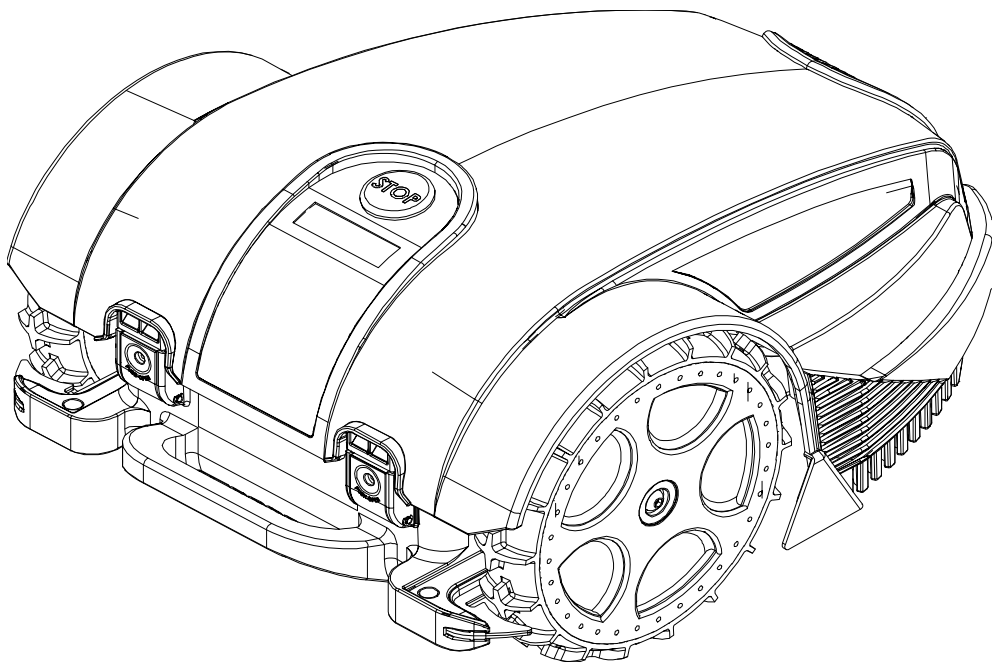
MD-CO-RO-32- Rev. 2.1 - 09/03/2015 - Ambrogio Robot L30

Spare Parts Catalogue

Previous Revision 2.0  
Current Revision 2.1  
From 2015-03

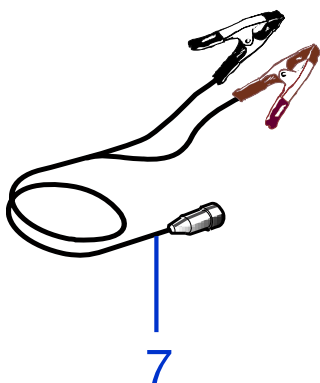
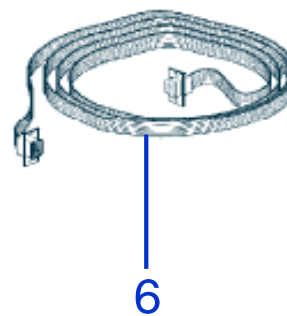
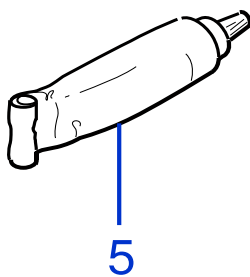
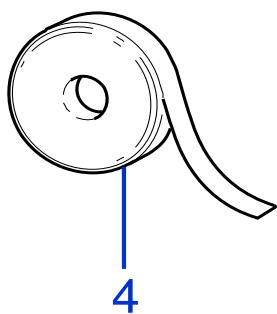
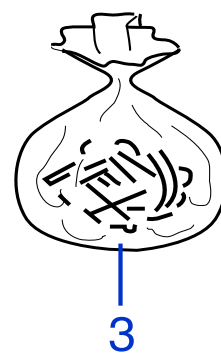
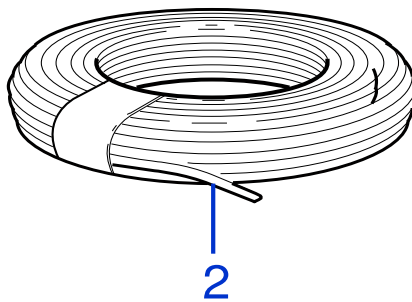
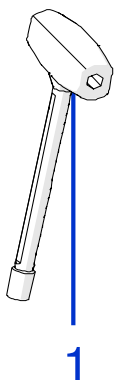
## Models Type Included

5030BA0 Ambrogio Robot L30 B  
5030DE0 Ambrogio Robot L30 Deluxe  
5030ELO Ambrogio Robot L30 Elite



**Price List. Only for Italy. Delivery cost not included**  
Listino al pubblico. Trasporto non incluso

**ZUCCHETTI**   
**CENTRO SISTEMI**  
LE SOLUZIONI CHE CREANO SUCCESSO



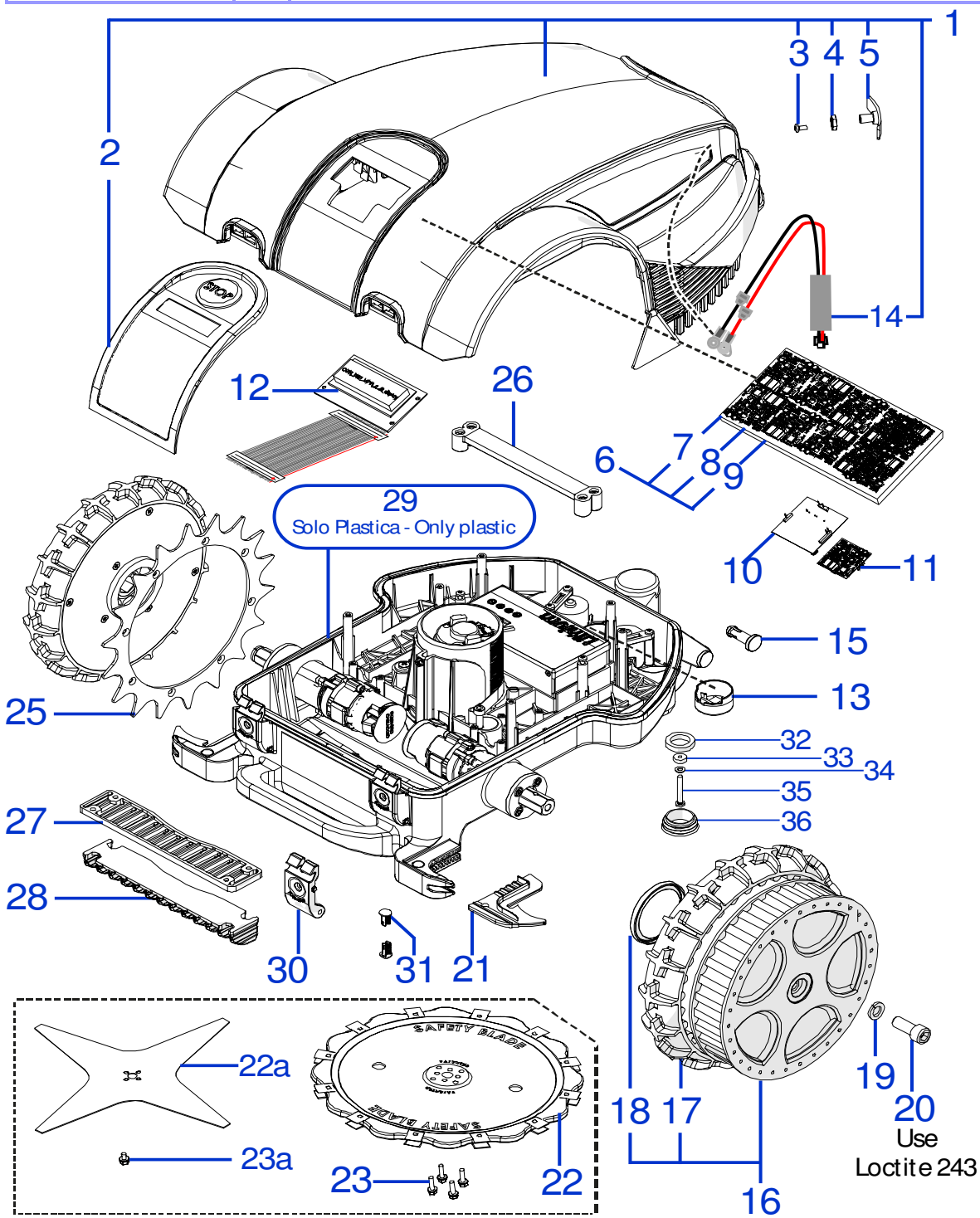
Tav. **01** **0**  
 Tab.  
 Taf.

Rif.	Code	Qt.in Robot		(IT) Descrizione * (GB) Description	MOQ	
1	051Z20600A	1		Chiave - Screwdriver	1	
2	CS_E025_1	0-1	MT 100 (1x0.75)	Cavo - Cable	1	
2	CS_E025_15	0-1	MT 150 (1x0.75)	Cavo - Cable	1	
3	AMBCHFEFI_1	0-1	(100 Pz)	Conf. Chiodi - Nails Bag	1	
3	AMBCHFEFI	0-1	(200 Pz)	Conf. Chiodi - Nails Bag	1	
4	CS_C0111	0		Nastro Agglomerante - Stretch Electrical Tape	1	
5	CS_C0109	0	200 Gr	Grasso - Grease	1	
6	AMBCAPROG	0		Programming Cable - Cavo Programmazione	1	
7	CB01RICINV3	0		Kit Ricarica Invernale - Kit for Winter Garaging	1	

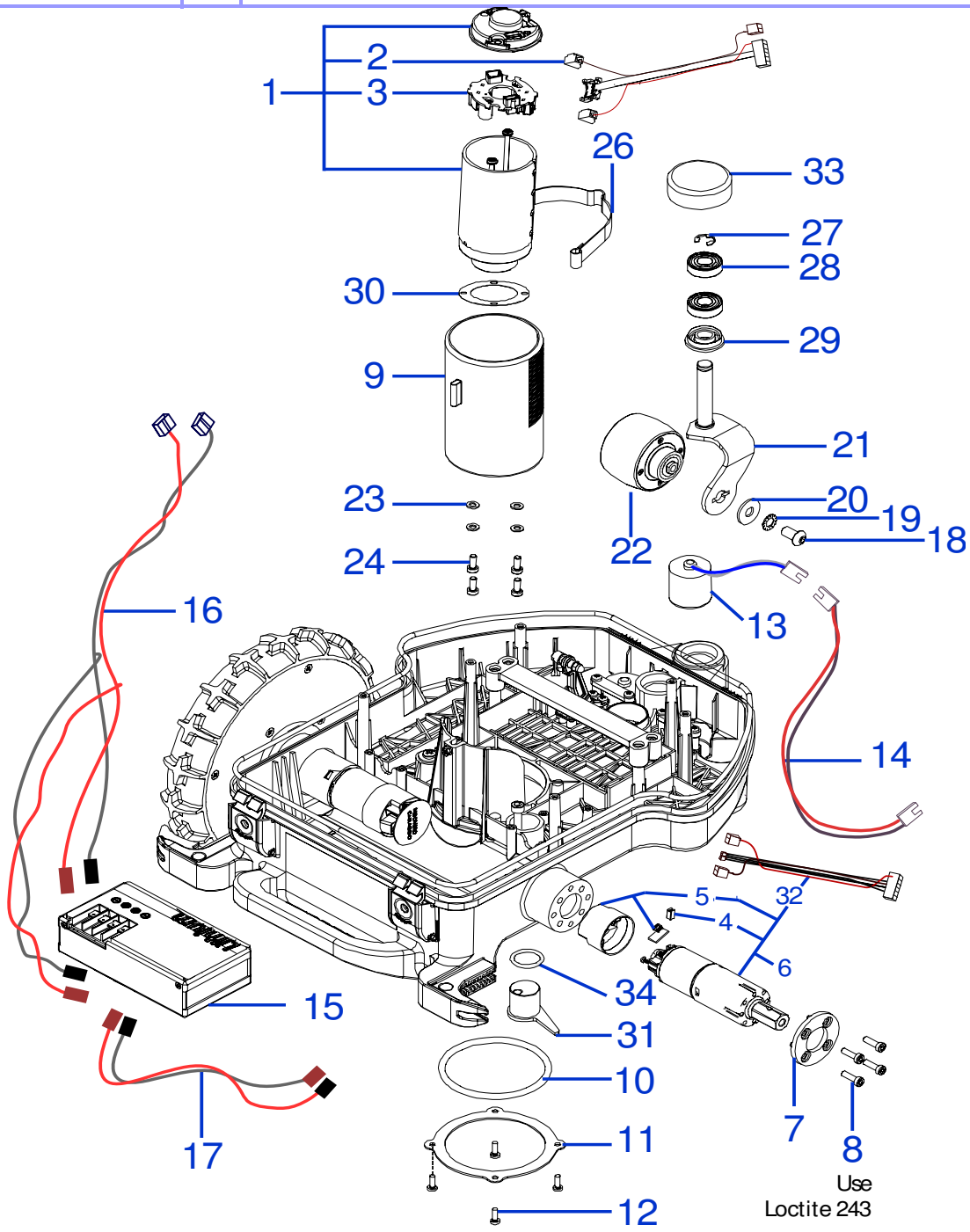
Solo per rivenditori  
 Only for dealer

Code	(IT) Descrizione * (GB) Description	MOQ	Net Price
CS_E0032	Kit test batteria - battery test Kit	1	
CS_BT_USB	Convertitore USB-Bluetooth - USB-Bluetooth Converter	1	

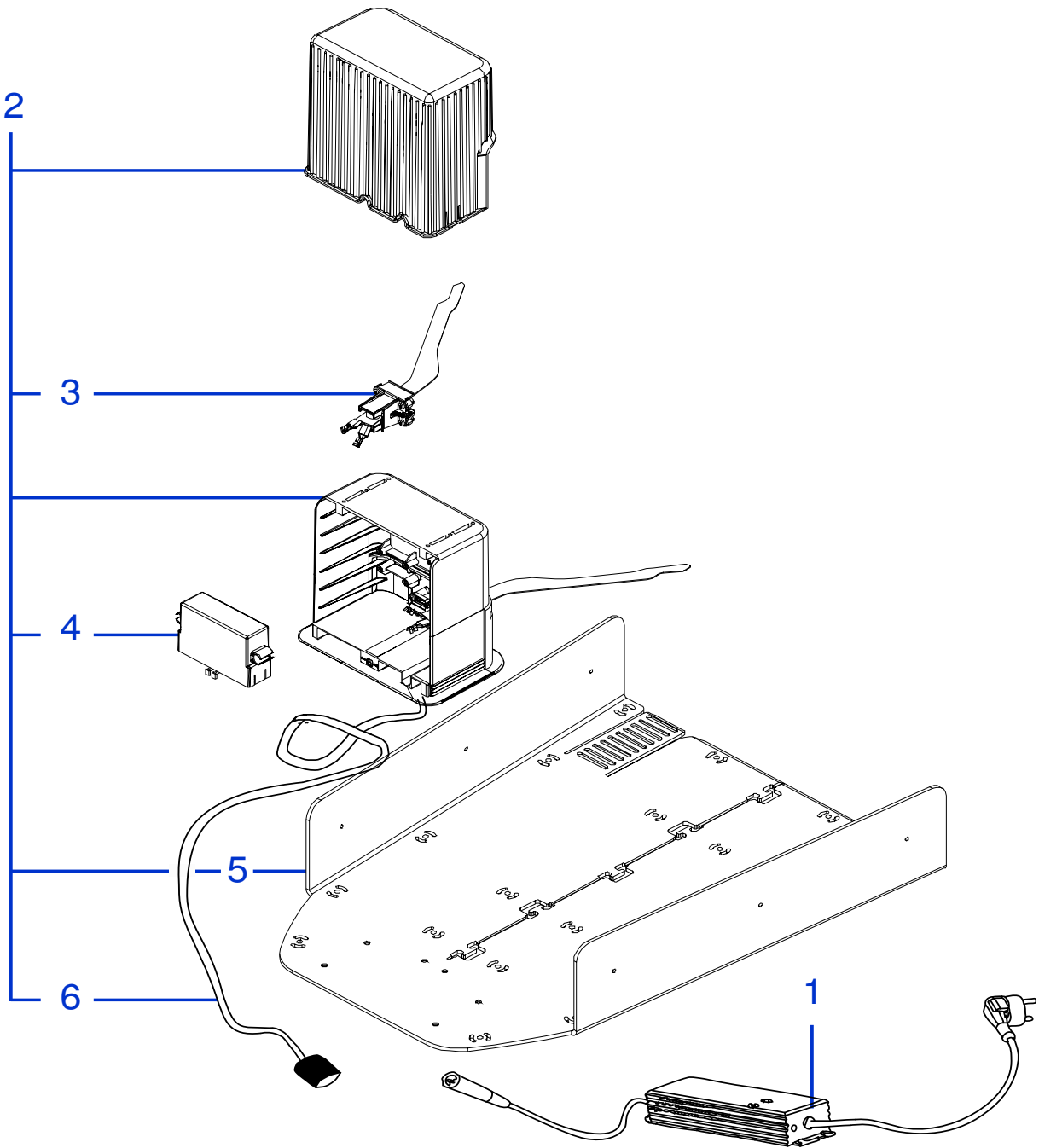




Rif.	Code	Qt.in Robot		(IT) Descrizione * (GB) Description	MOQ
1	051A15005R	1	L30 Basic	Gruppo Calotta - Cap Set	1
1	051A15010R	1	L30 Deluxe	Gruppo Calotta - Cap Set	1
1	051A15090R	1	L30 Elite	Gruppo Calotta - Cap Set	1
2	051Z08600A	1		Tastiera - Keyboard	1
3	C01320	6		Vite - Screw	100
4	C01350	6		Rondella - Washer	100
5	051Z05700A	2		Contatto ricarica - Charging contact	1
6	AM2010-30B	1	L30 B	Scheda Madre - Mother Board	1
6	AM2010-30D	1	L30 Deluxe	Scheda Madre - Mother Board	1
6	AM2010-30L	1	L30 Elite	Scheda Madre - Mother Board (Brushless)	1
7	A210517	1	F4 - 250V 500/630mA	Fusibile - Fuse - (500 Ceramic 630 Glass)	10
8	A210543	1	F3 - 32V 30A	Fusibile - Fuse	10
9	A210540	1	F1 - 32V 1A	Fusibile - Fuse	10
10	50_E0055_00	1		(RX-S1) Ricevitore - Receiver	1
11	051E00400A	1	( IOS + Android)	Ricevitore Bluetooth - Bluetooth Receiver	1
12	051Z13300A	1		Display - Display	1
13	051E00200A	1		Scheda Sollevamento - Lift board	1
14	CB02_PCL30	1		Cavo Ricarica - Recharge Cabling	1
15	051Z08700B	2		Perno - Pivot	1
16	200Z01200A	2		Ruota Posteriore - Rear Wheel	1
17	200Z00900A	2		Gomma Ruota - Tire	1
18	VCW50625	2		Oring - Oring	1
19	C00217	2		Rondella - Washer	10
20	C01518	2		Vite - Screw	8
21	051Z00600C	2		Pulisci Ruota - Wheel Cleaning Spindle	10
22	075Z15000B	0-1	12KF Ø25 Cm	Lama Sicura a 12 Punte - 12 knives Safety blade	1
22a	075Z07800A	0-1	4KF Ø25 Cm	Lama piana a 4 Punte - 4 knives flate blade	1
22a	CS_D0155	0-1	4KF Ø22 Cm	Lama piana a 4 Punte - 4 knives flate blade	1
23	C01322	0-4		Vite - Screw	100
23a	A850460	0-4		Vite - Screw	100
25	200Z01300A	2	Optional	Artiglio Ruota - Wheel Spike	1
26	051Z14700A	1-2		Staffa batteria - battery bracket	1
27	051Z16200A	1		Supporto protezione - Protection support	1
28	051Z16100A	1		Protezione - Protection	1
29	051Z04300H	1		Scocca (Solo Plastica) - Body (Only Plastic)	1
30	051Z00500B	2		Pulsante di Apertura - Open Button	1
31	C01240	4		Clips - Clips	8
32	051Z20000A	2		Guarnizione - Gasket	10
33	051Z20100A	2		Guarnizione - Gasket	10
34	C00070	2		Rondella - Washer	10
35	C01333	2		Vite - Screw	10
36	C01583	2		Tappo - Cup	10



Rif.	Code	Qt.in Robot		(IT) Descrizione * (GB) Description	MOQ	
1	CS_C0009/F_2	1	Brush Robot	(FS) - Motore di Taglio - Group Cutting Motor	1	
1	051Z15500A	1	Brushless	(Brushless) - Motore di Taglio - Group Cutting Motor	1	
2	CS_D0122_01	1	Brush Robot	(FS) - Encoder Lama - Blade encoder	1	
3	CS_C0121_01	1	Brush Robot	(FS) - Kit Spazzole e Portaspazzole - Brush & Brush housing	1	
3	CS_C0058	2	Brush Robot	(FS) - Spazzola lama - Blade Brush	1	
4	075_D0014	4	Brush Robot	(FS) - Spazzola - Brush	1	
5	075_D0232	2	Brush Robot	Kit Encoder - Kit Encoder	1	
6	075Z08500A	2	Brush Robot	(FS) - Motoriduttore - Motor Reducer	1	
6	051Z15400A	2	Brushless	(Brushless) - Motoriduttore - Motor Reducer	1	
7	075Z06900A	2		Supporto Ruota - Wheel support	1	
8	C01317	8		Vite - Screw	100	
9	200Z18500A	1		Supporto Motore - Motor support	1	
10	C01390	1		Guarnizione - Gasket	1	
11	051Z05100A	1		Piastra - Plate	1	
12	C00210	4	M4X12	Vite - Screw	100	
13	CS_C0004_L	2		Bobina - Coil	1	
14	CB04_L30	2		Prolunga Bobina - Cabling Coil-Receiver	1	
15	075Z01300A	1-2	Lithium (25.9V 2.5A)	(Type B) - Batteria - Battery	1	
16	CB03_L30	1		CPU-batteria - Cabling CPU-Battery	1	
17	CB04_L75	0-2		batteria-batteria - Cabling Battery-Battery	1	
18	C00678	1		Vite - Screw	8	
19	C00360	1		Rondella Dentata - Toothed Washer	8	
20	C00361	1		Rondella - Washer	8	
21	075Z03600A	1		Albero Ruota - Wheel Shaft	1	
22	075Z03700A	1		Ruota Anteriore - Front Wheel	1	
23	C00016	4		Rondella - Washer	100	
24	C00035	4		Vite - Screw	100	
26	051Z05400B	1		Piastra Elastica - Elastic plate	1	
27	CS_C0030	1		Seger - Seger	100	
28	CS_C0016	2		Cuscinetto - Bearing	1	
29	CS_A0005_D	1		Copertura - Cover	1	
30	051Z15700B	1		Guarnizione - Gasket	10	
31	051Z00700A	1		Piastra fissaggio - Fixing plate	1	
32	CB01_MRS_670	2	Brush Robot	Cablaggio Motore - Motor Cabling	1	
32	CB01_MRB_V02	2	Brushless Robot	Cablaggio Motore - Motor Cabling	1	
33	C01491	1		Copertura - Cover	1	
34	C01440	1		Guarnizione - Gasket	10	





Tav. **04** **0**

Tab. **04** **0**

Rif.	Code	Qt.in Robot		(IT) Descrizione * (GB) Description	MOQ	
1	HLN60H29ZU	1		(2.3Ah) Caricabatteria - Battery Charger	1	
2	051A150120	1	Basic,Deluxe	Base Completa - Complete Base	1	
2	051A150130	1	Elite	Base Completa - Complete Base	1	
3	051Z06500A	2		Piastra di Ricarica - Recharging plate	1	
4	051Z17100A	1		(TX-S2) Trasmittitore - Transmitter	1	
5	051Z02100A	1		Base - Base	1	
6	CB01_30S2	1		Cavo alimentazione ricarica - Recharging supply cable	1	