

Ambrogio Robot L200

MD-CO-RO-25 - Rev. 5.2 - 14/12/2015 - Ambrogio Robot L200

Spare Parts Catalogue

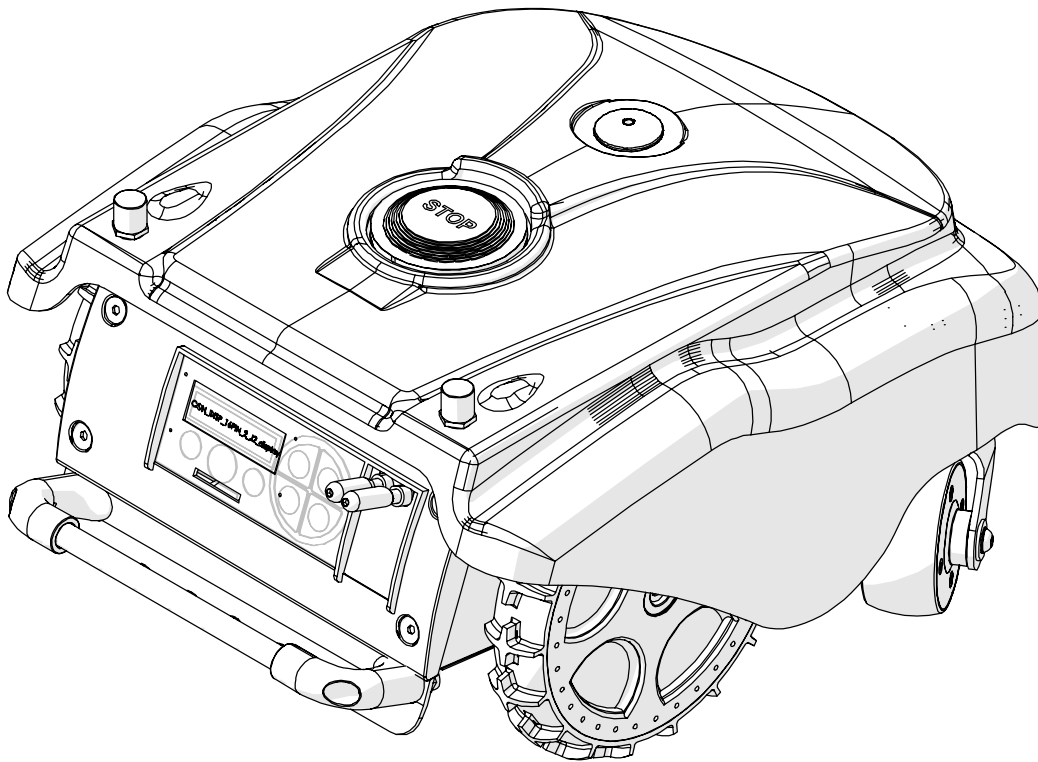
Previous Revision 5.1
Current Revision 5.2

From 2016-01

Models Type Included

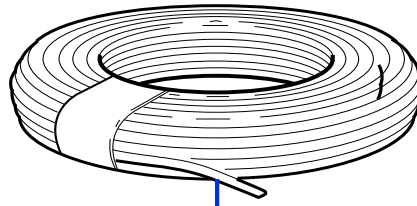
5200BA0

Black Line

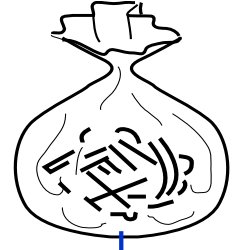


Price List. Only for Italy. Delivery cost not included
Listino al pubblico. Trasporto non incluso

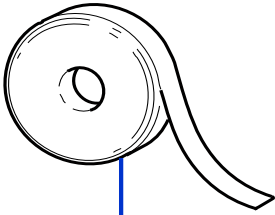
ZUCCHETTI
CENTRO SISTEMI
LE SOLUZIONI CHE CREANO SUCCESSO



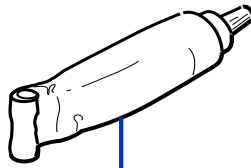
2



3



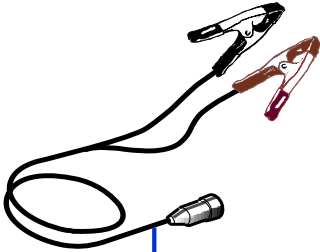
4



5



6



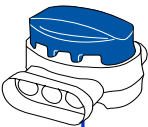
7



8



9



10

Rif.	Code	Qt.in Robot		(IT) Descrizione * (GB) Description	MOQ
2	CS_E00020S	1	MT 100	Cavo - Cable	1
2	CS_E0002	1	MT 150	Cavo - Cable	1
2	CS_E0002_2	1	MT 200	Cavo - Cable	1
2	CS_E0002_3	1	MT 300	Cavo - Cable	1
2	CS_E0002_5	1	MT 500	Cavo - Cable	1
2	CS_E0002_10	1	MT 1000	Cavo - Cable	1

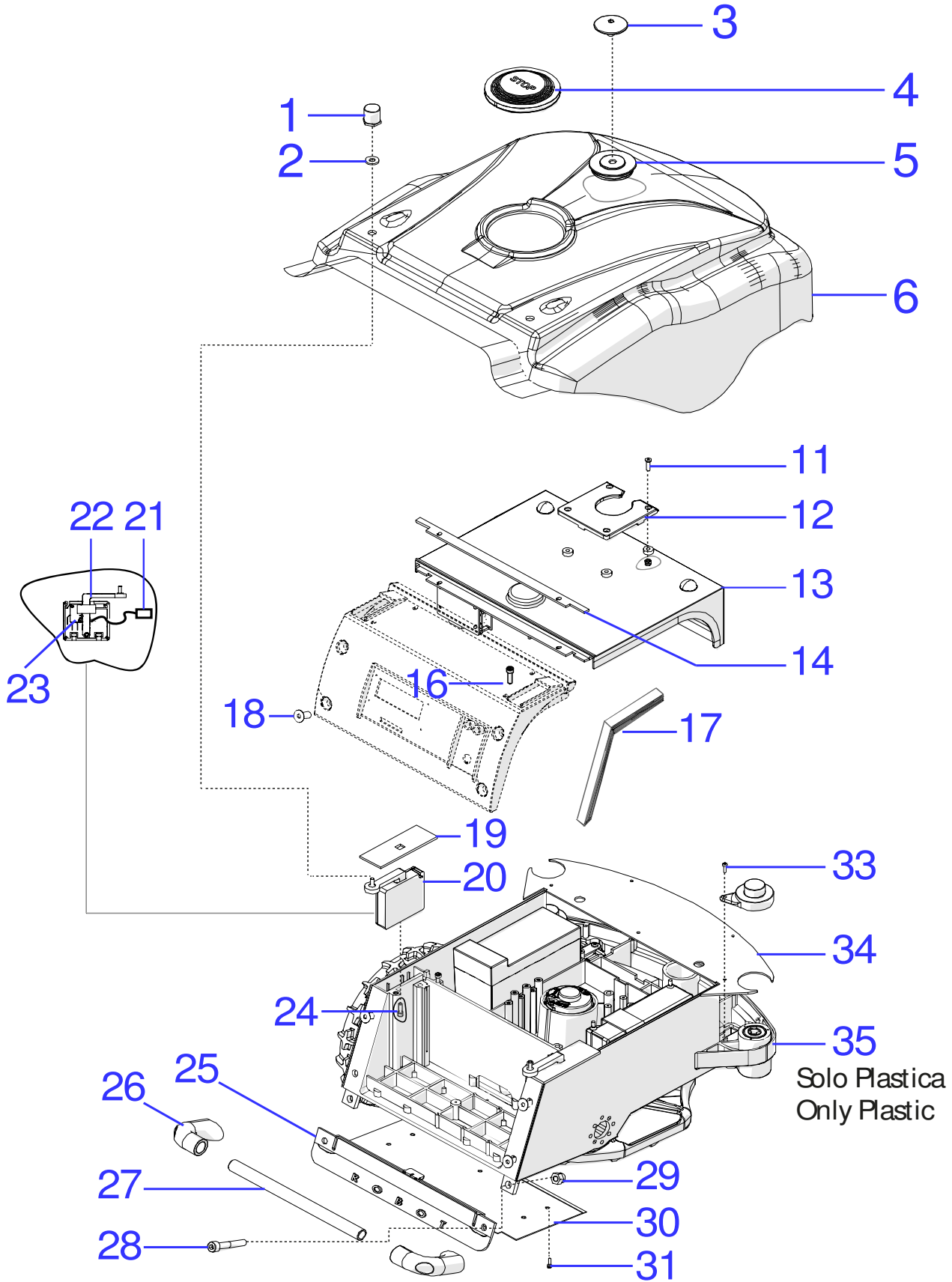
Consegna in 45 giorni dall'ordine - Delivery Time 45 days from order date

3	200A00100A	0-1	(100 Pz)	Conf. Chiodi - Nails Bag	1
3	200A00200A	0-1	(200 Pz)	Conf. Chiodi - Nails Bag	1
4	CS_C0111	0		Nastro Agglomerante - Stretch Electrical Tape	1
5	CS_C0109	0	200 Gr	Grasso - Grease	1
6	AMBCAPROG	0		Programming Cable - Cavo Programmazione	1
7	CB01RICINV3	0		Kit Ricarica Invernale - Kit for Winter Garaging	1
8	CS_GSM-GPRS	0	Only Elite	Kit - Scheda GSM - GSM Board kit	1
9	045_TABLET	0		Tablet - Tablet	1
10	200A00003	1		(3pcs) - Connettore - Connector	1
10	200A00001	0		(10pcs) - Connettore - Connector	1
10	200A00050	0		(50pcs) - Connettore - Connector	1

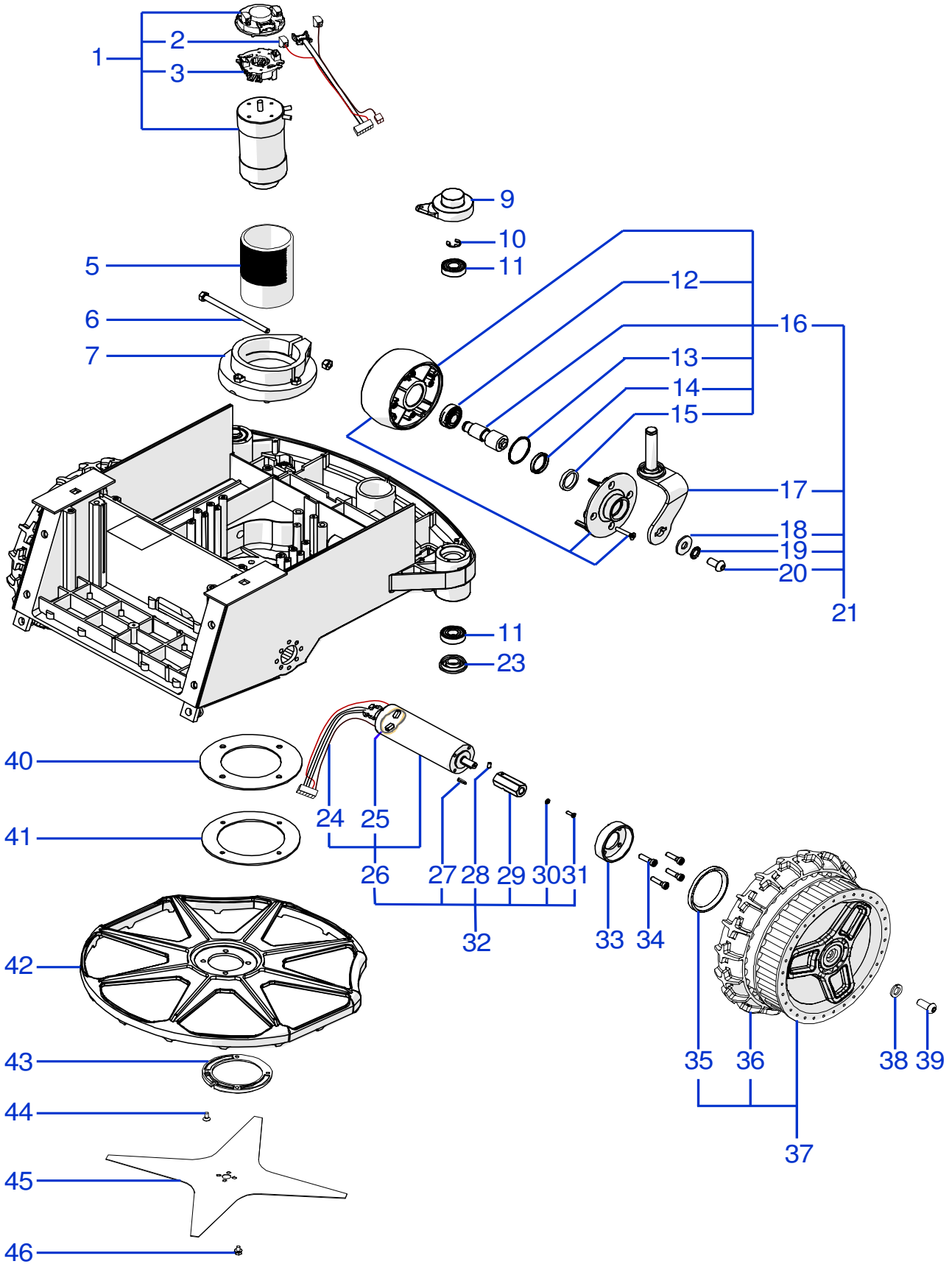
**Solo per rivenditori
Only for dealer**

Code	(IT) Descrizione * (GB) Description	MOQ
CS_E0032	Kit test batteria - battery test Kit	1
CS_BT_USB	Convertitore USB-Bluetooth - USB-Bluetooth Converter	1

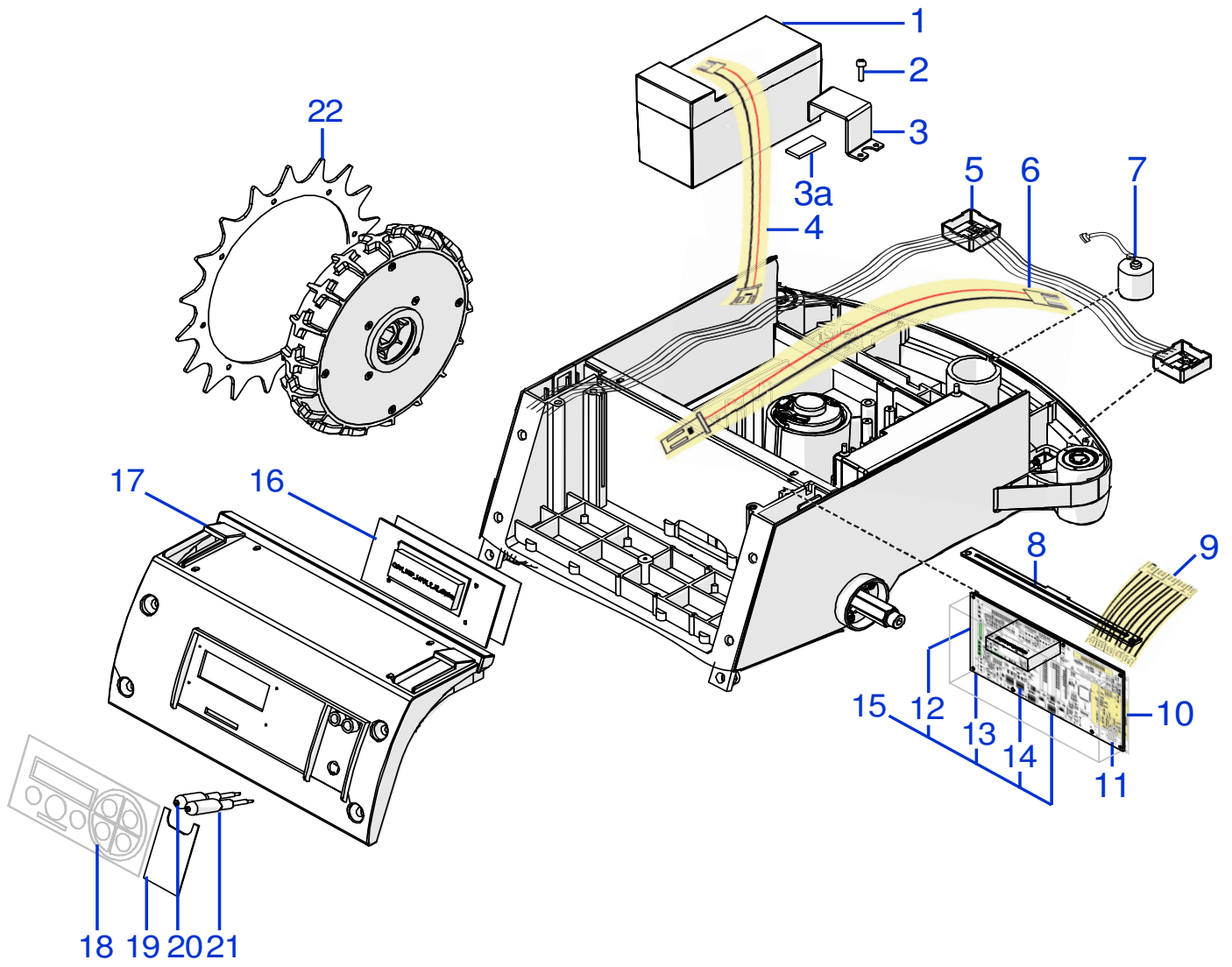




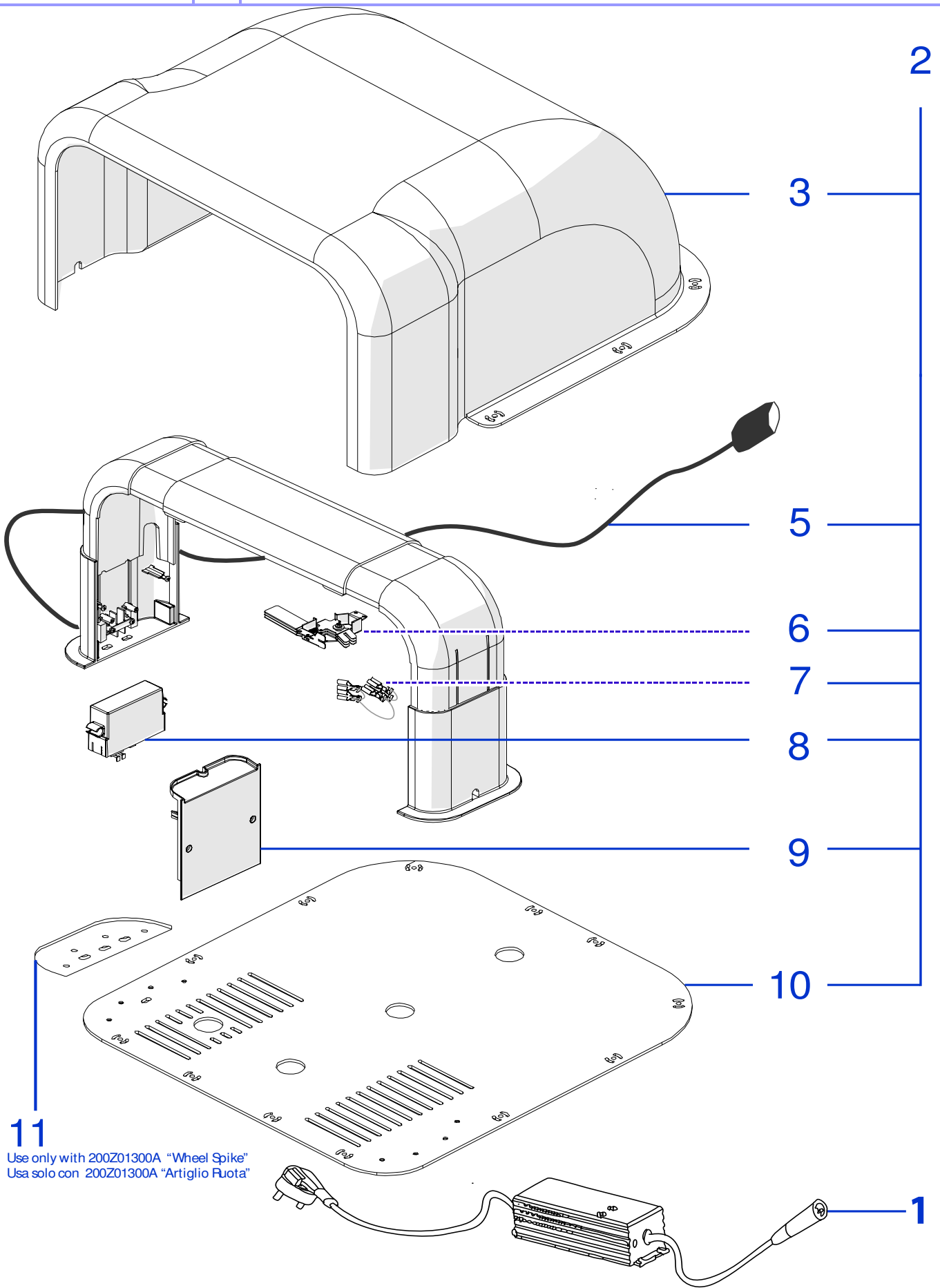
Rif.	Code	Qt.in Robot		(IT) Descrizione * (GB) Description	MOQ
1	030Z08200A	2		Pomello di ricarica - Recharging Bolt	1
2	CS_D0071	2		Guarnizione - Gasket	10
3	400Z10900A	1		Vite - Screw	1
4	200Z16100A	1		Stop Emergency - Stop Emergency	1
5	200Z05900A	1		Anello - Ring	1
6	200A04000R	1	Black Line	Gruppo Calotta - Cap Set	1
6		1		-	
6		1		-	
6		1		-	
11	A850455	4		Vite - Screw	100
12	200Z05700A	1		Piastra - Plate	1
13	200Z23400A	1		Gruppo Copertura - Cover Set	1
14	CS_D0045_01	1		Guarnizione - Gasket	10
16	A850483	6		Vite - Screw	100
17	CS_C0025	2		Guarnizione - Gasket	10
18	A850464	4		Vite - Screw	100
19	CS_D0070	2		Guarnizione - Gasket	10
20	CS_A0004_03	2		Microswitch - Microswitch	1
21	CS_E0003	2		Cablaggio - Wiring	1
22	CS_A0008_01	2		Leva Micro - Microswitch lever	1
23	A220034	2		Microswitch - Microswitch	1
24	A850471	4		Vite - Screw	100
25	200Z02100A	1		Carter - Carter	1
26	200Z01600A	2		Curva - Curve	1
27	200Z21100A	1		Maniglia - Handle	1
28	C00649	2		Vite - Screw	10
29	C00650	2		Dado - Bolt	10
30	200Z12700A	1		Chiusura Scocca - Body Cover	1
30	CS_D0072	1	BlackLine	Chiusura Scocca - Body Cover	1
31	A850476	5		Vite - Screw	100
33	A850445	9		Vite - Screw	100
34	CS_D0041	1		Chiusura Frontale - Frontal Cover	1
35	200Z23500A	1		Gruppo Scocca - Body Set	1



Rif.	Code	Qt.in Robot		(IT) Descrizione * (GB) Description	MOQ
1	CS_C0009/212	1	Brushless	(Brushless) - Motore di Taglio - Group Cutting Motor	1
1	CS_C0009/F_2	1	Brush Motor	(FS) - Motore di Taglio - Group Cutting Motor	1
2	CS_D0122_01	1	Brush Motor	(FS) - Encoder Lama - Blade encoder	1
3	CS_C0121_01	1	Brush Motor	(FS) - Kit Spazzole e Portaspazzole - Brush & Brush housing	1
3	CS_C0058	2	Brush Motor	(FS) - Spazzola lama - Blade Brush	1
5	CS_D0023	1		Supporto Motore - Motor support	1
6	A850520	1		Vite - Screw	10
7	CS_A0003_01	1		Anello - Ring	1
9	200Z04900A	2		Copertura - Cover	1
10	CS_C0030	2		Sege - Sege	100
11	CS_C0016A	4		Cuscinetto - Bearing	1
12	C00119	4		Cuscinetto Ruota - Wheel Bearing	1
13	C00121	2		Oring - Oring	8
14	C00124	2		Anello - Ring	8
15	300Z02500A	2		Anello - Ring	8
16	300A00001	2		(Magnetic) - Ruota Anteriore - Front Wheel	1
17	300Z01400A	1		Albero Destro - Right Shaft	1
17	300Z02900A	1		Albero Sinistro - Left Shaft	1
18	C00361	2		Rondella - Washer	8
19	C00360	2		Rondella Dentata - Toothed Washer	8
20	C00678	2		Vite - Screw	8
21	200A00010	1		Gruppo Ruota Destra - Right Wheel Group	1
21	200A00015	1		Gruppo Ruota Sinistra - Left Wheel Group	1
23	CS_A0005_D	2		Copertura - Cover	1
24	ENCRUO321	2	Only P42Brush	Encoder - Encoder	1
25	300_C0300	4	Only P42Brush	(IMS) - Spazzola - Brush	1
26	CS_C0126_01	2	Only P42Brush	Motore + Encoder - Motor with Encoder	1
27	C00752	2		Chiavetta - Key	20
28	C00783	2		Grano - Grain	100
29	300Z13500A.2	2		Esagono - Hexagon	1
30	C00031	2		Rondella - Washer	10
31	C00023	2		Vite - Screw	10
32	321_A0106_BB	2	P42 Brushless	Motoriduttore - Motor Reducer	1
32	321_A0106_00	2	P42 Brush	Motoriduttore - Motor Reducer	1
33	300_D0037_01	2		Supporto Ruota - Wheel support	1
34	C00140	8		Vite - Screw	8
35	VCW50625	2		Oring - Oring	1
36	200Z00900A	2		Gomma Ruota - Tire	1
37	200Z01200A	2		Ruota Posteriore - Rear Wheel	1
38	C00217	2		Rondella - Washer	10
39	A850550	2		Vite - Screw	100
40	CS_D0046	1		Guarnizione - Gasket	10
41	CS_D0049	1		Piastra - Plate	1
42	200Z00100A	1		Campana - Bell	1
43	300Z00200A	1		Supporto Campana - Bell Support	1
44	C00041	4		Vite - Screw	100
45	CS_D0112_02	1	4KF Ø29 Cm	Lama piana a 4 Punte - 4 knives flate blade	1
45	200Z05300A	0	8KF Ø29 Cm	Lama piana a 8 Punte - 8 knives flate blade	1
45	200Z05100A	0	8KF Ø24 Cm	Lama piana a 8 Punte - 8 knives flate blade	1
46	C00212	4		Vite - Screw	100



Rif.	Code	Qt.in Robot		(IT) Descrizione * (GB) Description	MOQ	
1	CS_C0106/1	1-2	Lithium (25.5V 7.5A)	(Type B) - Batteria - Battery	1	
2	A850199	4		Vite - Screw	100	
3	300_D0036_00	2		StaffaBatteria 7.5Ah - Battery Bracket 7.5Ah	1	
3a	CS_C0025_03	2		Guarnizione - Gasket	10	
4	CB06_L200	1		CPU-batteria - Cabling CPU-Battery	1	
4	CB06_HR200	1	New Hirose	CPU-batteria - Cabling CPU-Battery	1	
5	200Z21800A	1		Scheda Sollevamento - Lift board	1	
6	CB05_L200	1		Prolunga Bobina - Cabling Coil-Receiver	1	
7	CS_C0004_L	1		Bobina - Coil	1	
8	200Z03000A	1		Bloccascheda - Board block	1	
9	CB01_DI6	1		CPU-Display - Cabling CPU-Display	1	
10	50_E0055_00	1		(RX-S1) Ricevitore - Receiver	1	
11	051E00400A	1	(IOS + Android)	Ricevitore Bluetooth - Bluetooth Receiver	1	
12	A210517	1	F4 - 250V 500/630mAD	Fusibile - Fuse - (500 Ceramic 630 Glass)	10	
13	A210543	1	F3 - 32V 30A	Fusibile - Fuse	10	
14	A210540	1	F1 - 32V 1A	Fusibile - Fuse	10	
15	AM10-200BB	1	Blackline	Scheda Madre - Mother Board (Brush)	1	
15		1		-		
15		1		-		
16	200E01000A	1		Display - Display	1	
17	CS_D0035_01	1		Carter Posteriore - Back Carter	1	
18	200Z20800A	1		Tastiera - Keyboard	1	
19	200Z20900A	1		Adesivo Pioggia - Rain Adhesive	1	
20	CS_D0094	1		Pomello Pioggia - Rain Contact	1	
21	CS_D0095	1		Pomello Pioggia Eccentrico - Excentral Rain Contact	1	
22	200Z01300A	2		Artiglio Ruota - Wheel Spike	1	



11

Use only with 200Z01300A "Wheel Spike"
Usa solo con 200Z01300A "Artiglio Ruota"

Rif.	Code	Qt.in Robot		(IT) Descrizione * (GB) Description	MOQ
1	CS_CLG150-30	1		(5A) Caricabatteria - Battery Charger	1
2	BA200B_BL15	1	Black Line	Base Completa - Complete Base	1
2		1		-	
3	CSB030CA_00	1	Black Line	Copertura Garage - Garage Cover	1
3		1		-	
5	CB01_23S2	1		Cavo alimentazione ricarica - Recharging supply cable	1
6	030Z11200A	1		Piastra di Ricarica destra - Right recharging plate	1
6	030Z10900A	1		Piastra di Ricarica sinistra - Left recharging plate	1
7	CB01_PONTE	2		Cavo Ponte - Bridge Wire	1
8	051Z17100A	1		(TX-S2) Trasmettitore - Transmitter	1
9	030Z10300A	2		Coperchio Laterale - Lateral cap	1
10	200Z13200A	1		Pianale di appoggio - Floor support	1
11	030Z15200A	2		Distanziale - Spacer	1