

# Ambrogio Robot L200R - V15

MD-CO-RO-27- Rev. 5.1 - 14/12/2015 - Ambrogio Robot L200R - V15

## Spare Parts Catalogue

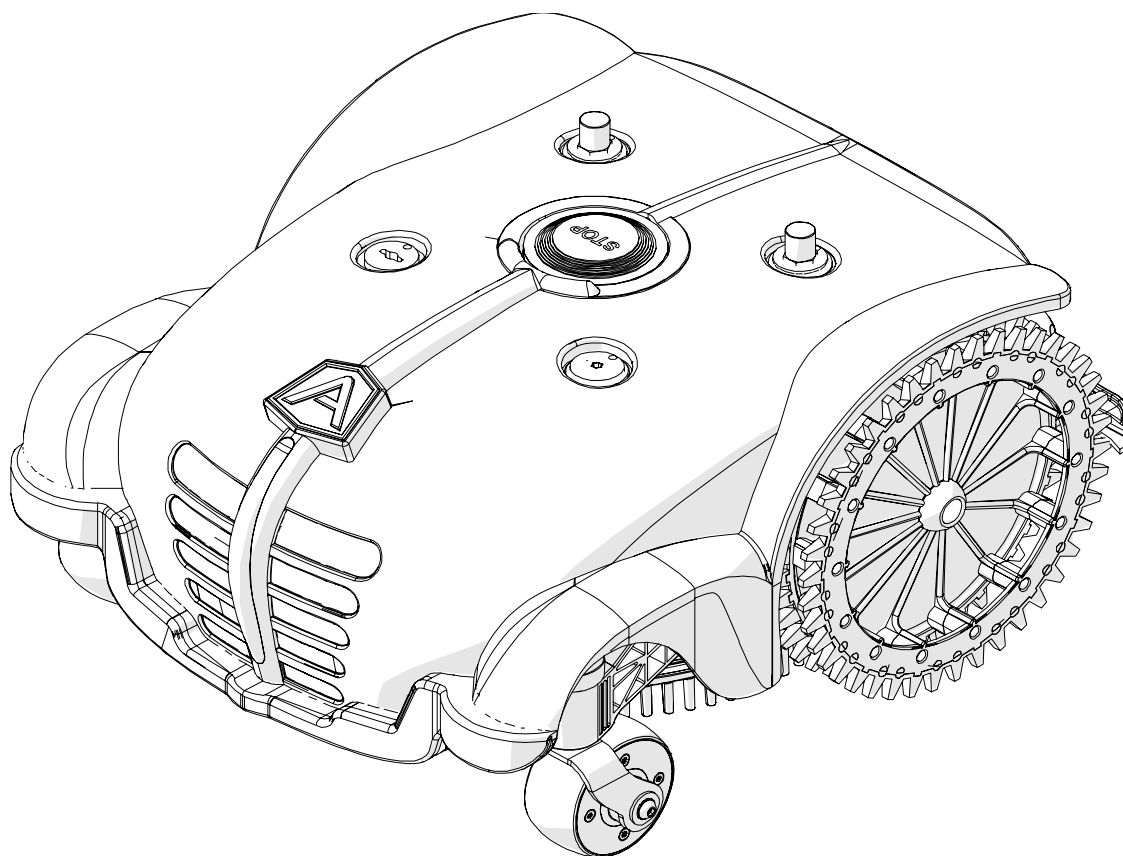
Previous Revision 5.0  
Current Revision 5.1

**Rif.** Verde significa compatibile con il codice precedente  
**Rif.** Green means compatible with the previous code

From 2016-01

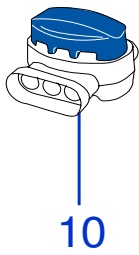
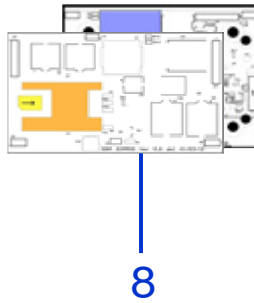
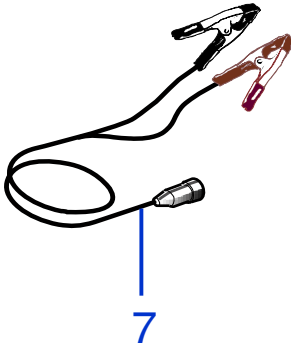
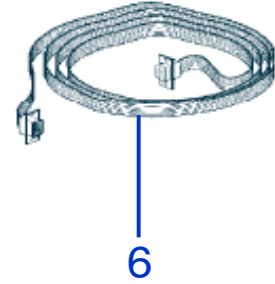
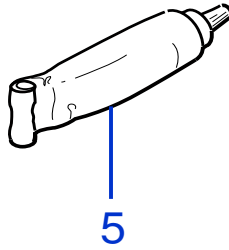
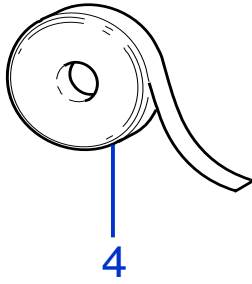
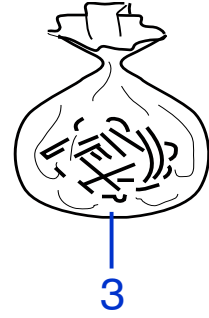
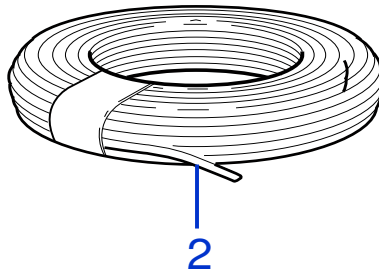
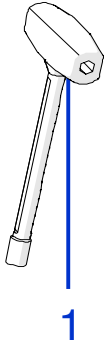
### Models Type Included

520RBA0 Ambrogio Robot L200R B  
520RDE0 Ambrogio Robot L200R Deluxe  
520RELO Ambrogio Robot L200R Elite



**Price List. Only for Italy. Delivery cost not included**  
**Listino al pubblico. Trasporto non incluso**

**ZUCCHETTI**  
**CENTRO SISTEMI**  
LE SOLUZIONI CHE CREANO SUCCESSO



Tav.	01	0	
Tab.			
Taf.			

Rif.	Code	Qt.in Robot		(IT) Descrizione * (GB) Description	MOQ
1	110Z23900A	1		Chiave - Screwdriver	1
2	CS_E0002OS	1	MT 100	Cavo - Cable	1
2	CS_E0002	1	MT 150	Cavo - Cable	1
2	CS_E0002_2	1	MT 200	Cavo - Cable	1
2	CS_E0002_3	1	MT 300	Cavo - Cable	1
2	CS_E0002_5	1	MT 500	Cavo - Cable	1
2	CS_E0002_10	1	MT 1000	Cavo - Cable	1

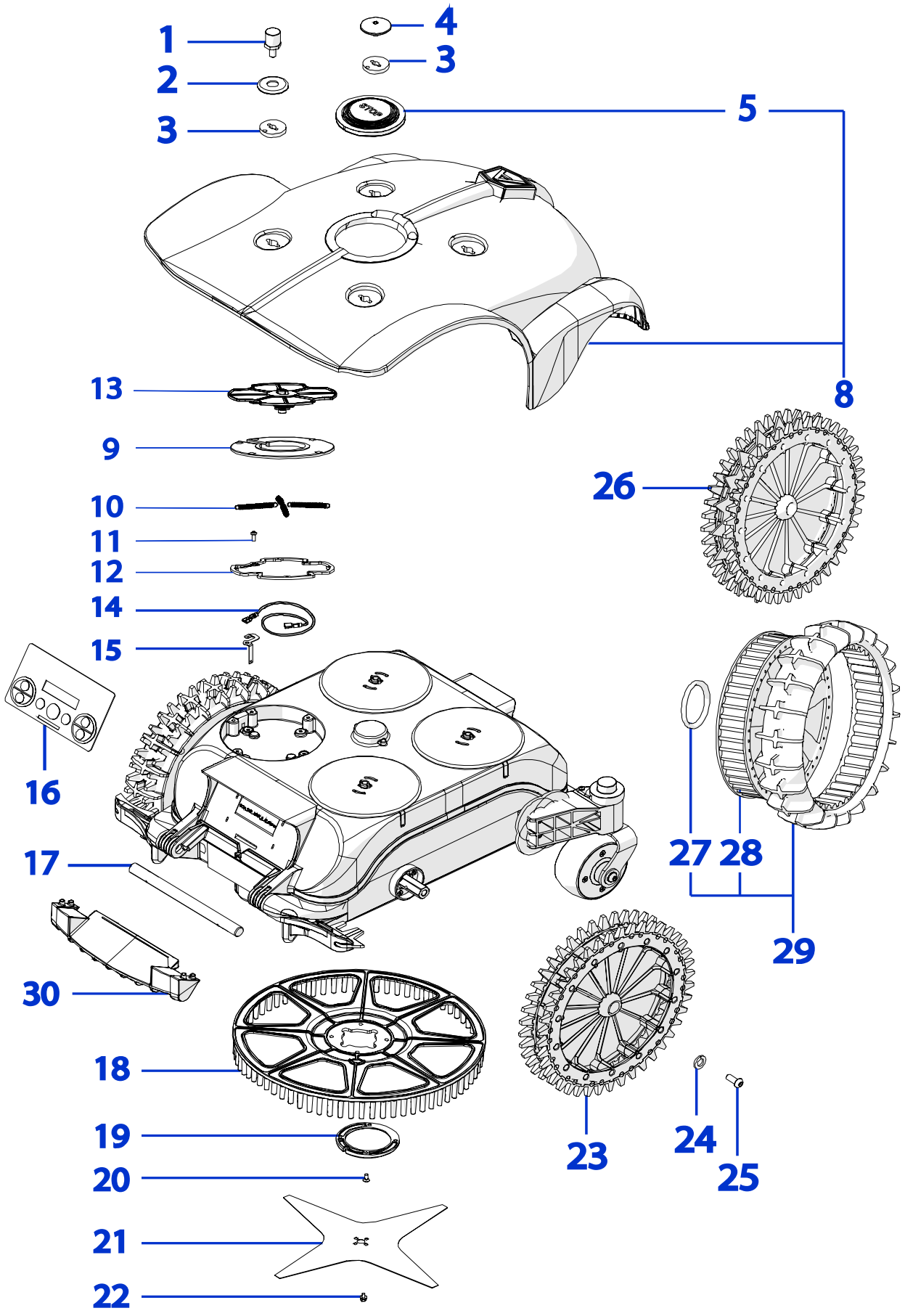
**Consegna in 45 giorni dall'ordine - Delivery Time 45 days from order date**

3	200A00100A	0-1	(100 Pz)	Conf. Chiodi - Nails Bag	1
3	200A00200A	0-1	(200 Pz)	Conf. Chiodi - Nails Bag	1
4	CS_C0111	0		Nastro Agglomerante - Stretch Electrical Tape	1
5	CS_C0109	0	200 Gr	Grasso - Grease	1
6	AMBCAPROG	0		Programming Cable - Cavo Programmazione	1
7	CB01RICINV3	0		Kit Ricarica Invernale - Kit for Winter Garaging	1
8	CS_GSM-GPRS	0	Only Elite	Kit - Scheda GSM - GSM Board kit	1
9	045_TABLET	0		Tablet - Tablet	1
10	200A00003	1		(3pcs) - Connettore - Connector	1
10	200A00001	0		(10pcs) - Connettore - Connector	1
10	200A00050	0		(50pcs) - Connettore - Connector	1

**Solo per rivenditori  
Only for dealer**

Code	(IT) Descrizione * (GB) Description	MOQ
CS_E0032	Kit test batteria - battery test Kit	1
CS_BT_USB	Convertitore USB-Bluetooth - USB-Bluetooth Converter	1



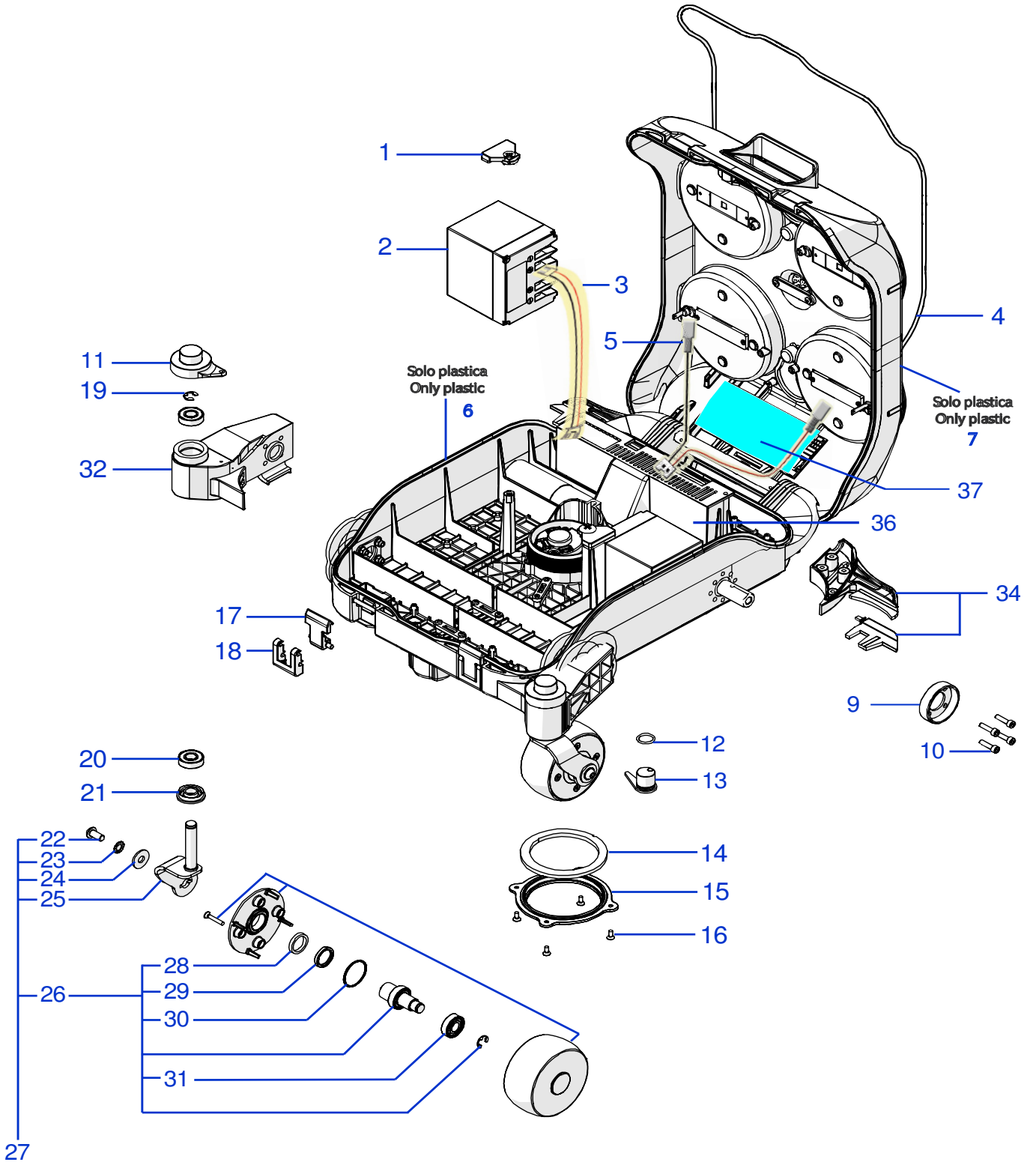


Tav.  
Tab.  
Taf.

02

0

Rif.	Code	Qt.in Robot		(IT) Descrizione * (GB) Description	MOQ
1	030Z03400A	2		Pomello di ricarica - Recharging Bolt	1
2	030Z03100A	2		Anello - Ring	1
3	025_D0080.4	3		Guarnizione - Gasket	1
4	400Z10900A	1		Vite - Screw	1
5	200Z16100A	1		Stop Emergency - Stop Emergency	1
8	110CA2R_BA	1	Basic	Gruppo Calotta - Cap Set	1
8	110CA2R_DE	1	Deluxe	Gruppo Calotta - Cap Set	1
8	110CA2R_LL	1	Elite	Gruppo Calotta - Cap Set	1
9	110Z00700AE	4		Supporto - Support	1
10	110Z03100A	16		Molla - Spring	10
11	C00568	16		Vite - Screw	100
12	110Z00300A.1	4		Anello - Ring	1
13	110Z11700A.2	4		Flangia - Support	1
14	110E00300A	2		Cavo ricarica - Recharging Cable	1
15	110Z22200A	2		Contatto metallico - Metal contact	1
16	110Z20700A	1		Tastiera - Keyboard	1
17	110Z24500A	1		Maniglia - Handle	1
18	110Z22300A	1		Campana - Blade guard	1
19	200Z18300C	1		Supporto - Support	1
20	C00603	4		Vite - Screw	100
21	CS_D0112_02	1	4KF Ø29 Cm	Lama piana a 4 Punte - 4 knives flate blade	1
21	200Z05300A	0	8KF Ø29 Cm	Lama piana a 8 Punte - 8 knives flate blade	1
21	200Z05100A	0	8KF Ø24 Cm	Lama piana a 8 Punte - 8 knives flate blade	1
22	C00212	4		Vite - Screw	100
23	300Z10900A	2		Ruota Dentata - Toothed Wheel	1
24	C00217	2		Rondella - Washer	10
25	A850550	2		Vite - Screw	100
26	300Z13000A	2	Optional	Ruota Dentata hard - Hooked Wheel	1
27	VCW50625	2	VC-W 50X62X5	Oring - Oring	1
28	200Z06500A	2		Copertone - Taire	1
29	200Z06800A	2	Optional	Ruota Posteriore - Rear Wheel	1
30	110Z25400A	1		Protezione - Protection	1

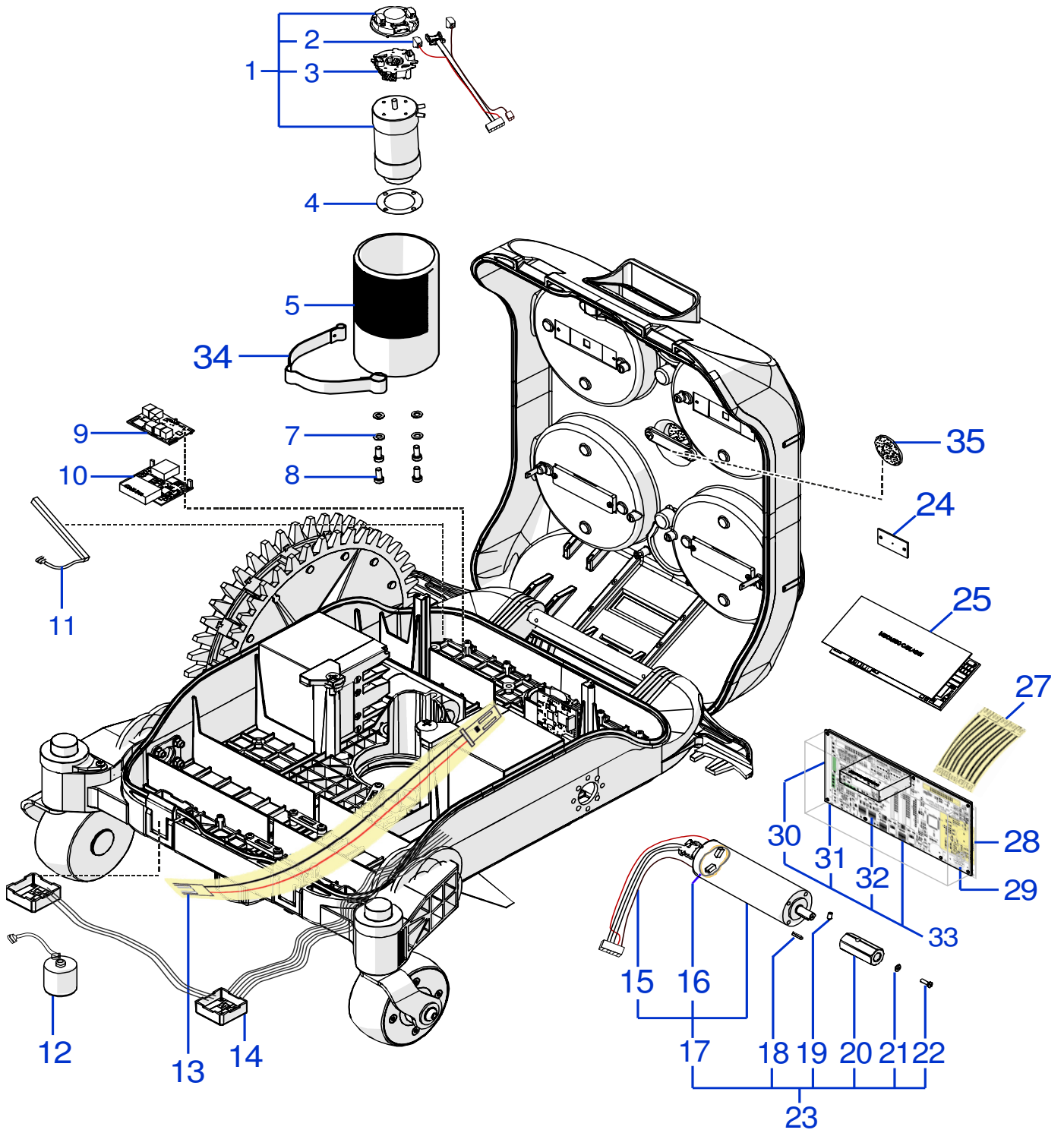


Tav.  
Tab.  
Taf.

03

0

Rif.	Code	Qt.in Robot		(IT) Descrizione * (GB) Description	MOQ	
1	110Z12900A	2		Fissaggio Batteria - Battery Clamp	1	
2	110Z03700A	1-2	Lithium (25.5V 7.5A)	(Type B) - Batteria - Battery	1	
3	CB01_L200E.0	2		CPU-batteria - Cabling CPU-Battery	1	
3	CB02_L200E.0	1		batteria-batteria - Cabling Battery-Battery	1	
4	110Z16300A	1		Guarnizione - Gasket	1	
5	CB05_L200E.0	1		Ricarica - Recharge Cabling	1	
6	110Z22400A	1	Lower	Scocca (Solo Plastica) - Body (Only Plastic)	1	
7	110Z00200A	1	Upper	Scocca (Solo Plastica) - Body (Only Plastic)	1	
9	300_D0037_01	2		Supporto Ruota - Wheel support	1	
10	C00140	8		Vite - Screw	8	
11	200Z04900A	2		Copertura - Cover	1	
12	C01440	1		Guarnizione - Gasket	10	
13	051Z00700A	1		Piastra fissaggio - Fixing plate	1	
14	200Z18800B	1		Guarnizione - Gasket	1	
15	200Z19100A	1		Piastra - Plate	1	
16	C00172	4		Vite - Screw	100	
17	110Z01000A	2		Chiusura Superiore - Upper Closing	1	
18	110Z01100A	2		Chiusura Inferiore - Lower Closing	1	
19	CS_C0030	2		Sege - Sege	100	
20	CS_C0016A	4		Cuscinetto - Bearing	1	
21	CS_A0005_D	2		Copertura - Cover	1	
22	C00678	2		Vite - Screw	8	
23	C00360	2		Rondella Dentata - Toothed Washer	8	
24	C00361	2		Rondella - Washer	8	
25	300Z01400A	1		Albero Destro - Right Shaft	1	
25	300Z02900A	1		Albero Sinistro - Left Shaft	1	
26	300A00001	2		(Magnetic) - Ruota Anteriore - Front Wheel	1	
27	200A00010	1		Gruppo Ruota Destra - Right Wheel Group	1	
27	200A00015	1		Gruppo Ruota Sinistra - Left Wheel Group	1	
28	300Z02500A	2		Anello - Ring	8	
29	C00124	2		Anello - Ring	8	
30	C00121	2		Oring - Oring	8	
31	C00119	4		Cuscinetto Ruota - Wheel Bearing	1	
32	110Z18000A	1		Supporto Destro - Right Support	1	
32	110Z18100A	1		Supporto Sinistro - Left Support	1	
34	110Z21000A	1		(Right) - Pulisci Ruota - Wheel Cleaning Spindle	1	
34	110Z21100A	1		(Left) - Pulisci Ruota - Wheel Cleaning Spindle	1	
36	110Z10500A	1		Copertura CPU - CPU Cover	1	
37	110Z10600A	1		Copertura Display - Display Cover	1	





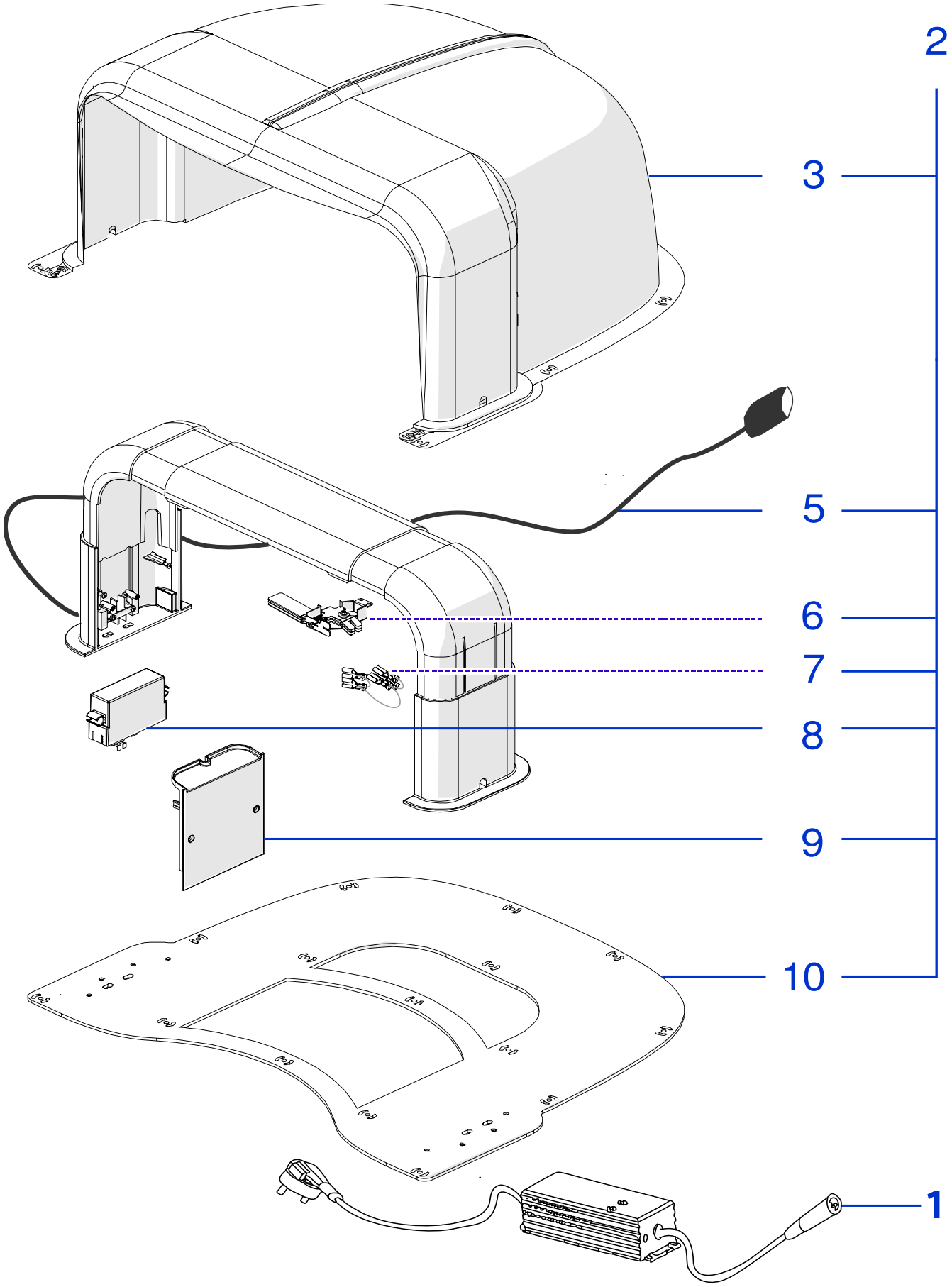
Tav.  
Tab.  
Taf.

04

0

Rif.	Code	Qt.in Robot		(IT) Descrizione * (GB) Description	MOQ	
1	CS_C0009/212	1	Brushless	(Brushless) - Motore di Taglio - Group Cutting Motor	1	
1	CS_C0009/F_2	1	(Fise Brush)	(FS) - Motore di Taglio - Group Cutting Motor	1	
2	CS_D0122_01	1	(Fise Brush)	(FS) - Encoder Lama - Blade encoder	1	
3	CS_C0121_01	1	(Fise Brush)	(FS) - Kit Spazzole e Portaspazzole - Brush & Brush housing	1	
3	CS_C0058	2	(Fise Brush)	(FS) - Spazzola lama - Blade Brush	1	
4	051Z15700B	1		Guarnizione - Gasket	10	
5	200Z18500A	1		Supporto Motore - Motor support	1	
7	C00016	4		Rondella - Washer	100	
8	C00035	4		Vite - Screw	100	
9	400E02200A	0-1		Scheda GSM - GSM Board	1	
10	400E02400A	0-1		Esp.Seriale - Serial Exp.	1	
11	CS_ANT_GSM	0-1		Antenna - Antenna	1	
12	CS_C0004_L	1		Bobina - Coil	1	
13	CB06_L200E.0	1		Prolunga Bobina - Cabling Coil-Receiver	1	
14	200Z21800A	1		Scheda Sollevamento - Lift board	1	
15	ENCRUO321	2	Only P42Brush	Encoder - Encoder	1	
16	300_C0300	4	Only P42Brush	(IMS) - Spazzola - Brush	1	
17	CS_C0126_01	2	Only P42Brush	Motore + Encoder - Motor with Encoder	1	
18	C00752	2		Chiavetta - Key	20	
19	C00783	2		Grano - Grain	100	
20	300Z13500A.2	2		Esagono - Hexagon	1	
21	C00031	2		Rondella - Washer	10	
22	C00023	2		Vite - Screw	10	
23	321_A0106_BB	2	P42 Brushless	Motoriduttore - Motor Reducer	1	
23	321_A0106_00	2	P42 Brush	Motoriduttore - Motor Reducer	1	
24	CS_E0031_A	2	30Cm	Scheda Sensore Urto - Bump Board	1	
25	200E01000A	1		Display - Display	1	
27	CB01_DI6	1		CPU-Display - Cabling CPU-Display	1	
28	50_E0055_00	1		(RX-S1) Ricevitore - Receiver	1	
29	051E00400A	1	( IOS + Android)	Ricevitore Bluetooth - Bluetooth Receiver	1	
30	A210517	1	F4 - 250V 500/630mAD	Fusibile - Fuse - (500 Ceramic 630 Glass)	10	
31	A210543	1	F3 - 32V 30A	Fusibile - Fuse	10	
32	A210540	1	F1 - 32V 1A	Fusibile - Fuse	10	
33	AM10-200RB	1	L200R B	Scheda Madre - Mother Board (Brush)	1	
33	AM10-200RD	1	L200R Deluxe	Scheda Madre - Mother Board (Brush)	1	
33	AM10-200RL	1	L200R Elite	Scheda Madre - Mother Board (Brushless)	1	
34	051Z05400B	1		Piastra Elastica - Elastic plate	1	
35	300E01000A	1		Scheda Emergency - Emergency board	1	

2



3

5

6

7

8

9

10

1

Tav.	05	0	
Tab.			
Taf.			

Rif.	Code	Qt.in Robot		(IT) Descrizione * (GB) Description	MOQ	
1	CS_CLG150-30	1		(5A) Caricabatteria - Battery Charger	1	
2	030Z02300A_15	1	Rossa-Red	Base Completa - Complete Base	1	
2	BA200R_BDE	1	Verde-Green	Base Completa - Complete Base	1	
3	030Z05000A	1	Rossa-Red	Copertura Garage - Garage Cover	1	
3	030Z08300A	1	Verde-Green	Copertura Garage - Garage Cover	1	
5	CB01_23S2	1		Cavo alimentazione ricarica - Recharging supply cable	1	
6	030Z11200A	1		Piastra di Ricarica destra - Right recharging plate	1	
6	030Z10900A	1		Piastra di Ricarica sinistra - Left recharging plate	1	
7	CB01_PONTE	2		Cavo Ponte - Bridge Wire	1	
8	051Z17100A	1		(TX-S2) Trasmettitore - Transmitter	1	
9	030Z10300A	2		Coperchio Laterale - Lateral cap	1	
10	030Z04100A	1		Pianale di appoggio - Floor support	1	