

Ambrogio Robot L250

MD-CO-RO-33- Rev. 1.1 - 08/02/2017 - Ambrogio Robot L250

Spare Parts Catalogue

Previous Revision
Current Revision

1.0
1.1

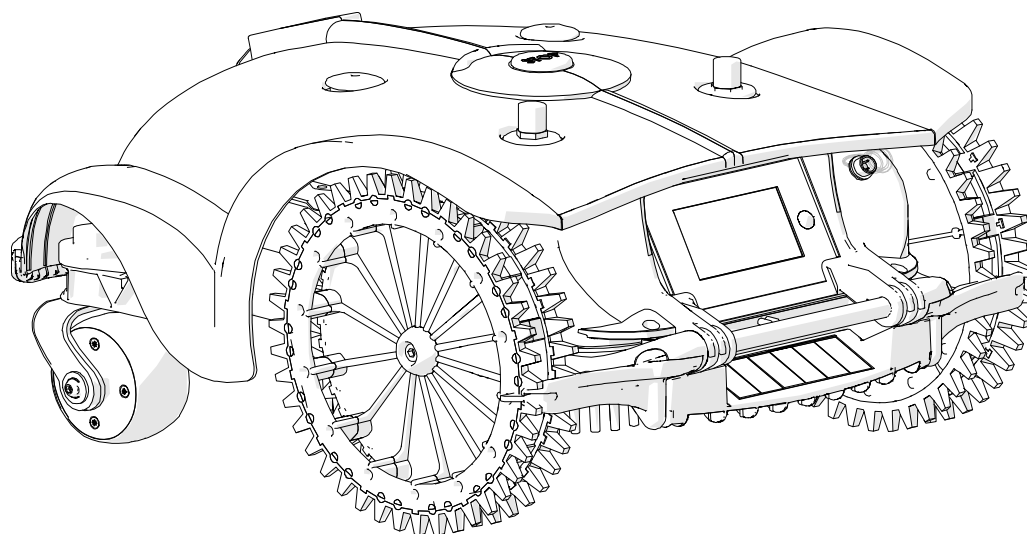
From

2017-02

Models Type Included

7250DE0
7250EL0

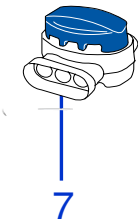
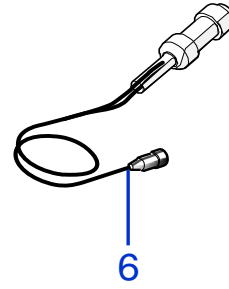
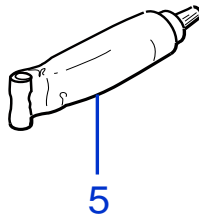
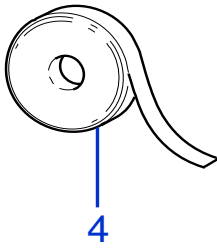
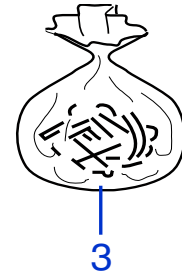
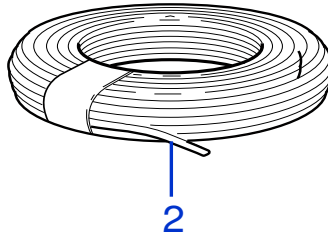
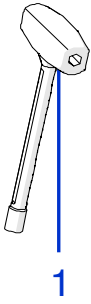
Ambrogio Robot L250 Deluxe
Ambrogio Robot L250 Elite



ZUCCHETTI
CENTRO SISTEMI
LE SOLUZIONI CHE CREANO SUCCESSO

Price List. Only for Italy. Delivery cost not included

Listino al pubblico. Trasporto non incluso



Tav.	01	0	
Tab.			
Taf.			

Rif.	Code	Qt.in Robot		(IT) Descrizione * (GB) Description	MOQ
1	110Z23900A	1		Chiave - Screwdriver	1
2	CS_E0002OS	1	MT 100	Cavo - Cable	1
2	CS_E0002	1	MT 150	Cavo - Cable	1
2	CS_E0002_2	1	MT 200	Cavo - Cable	1
2	CS_E0002_3	1	MT 300	Cavo - Cable	1
2	CS_E0002_5	1	MT 500	Cavo - Cable	1
2	CS_E0002_10	1	MT 1000	Cavo - Cable	1

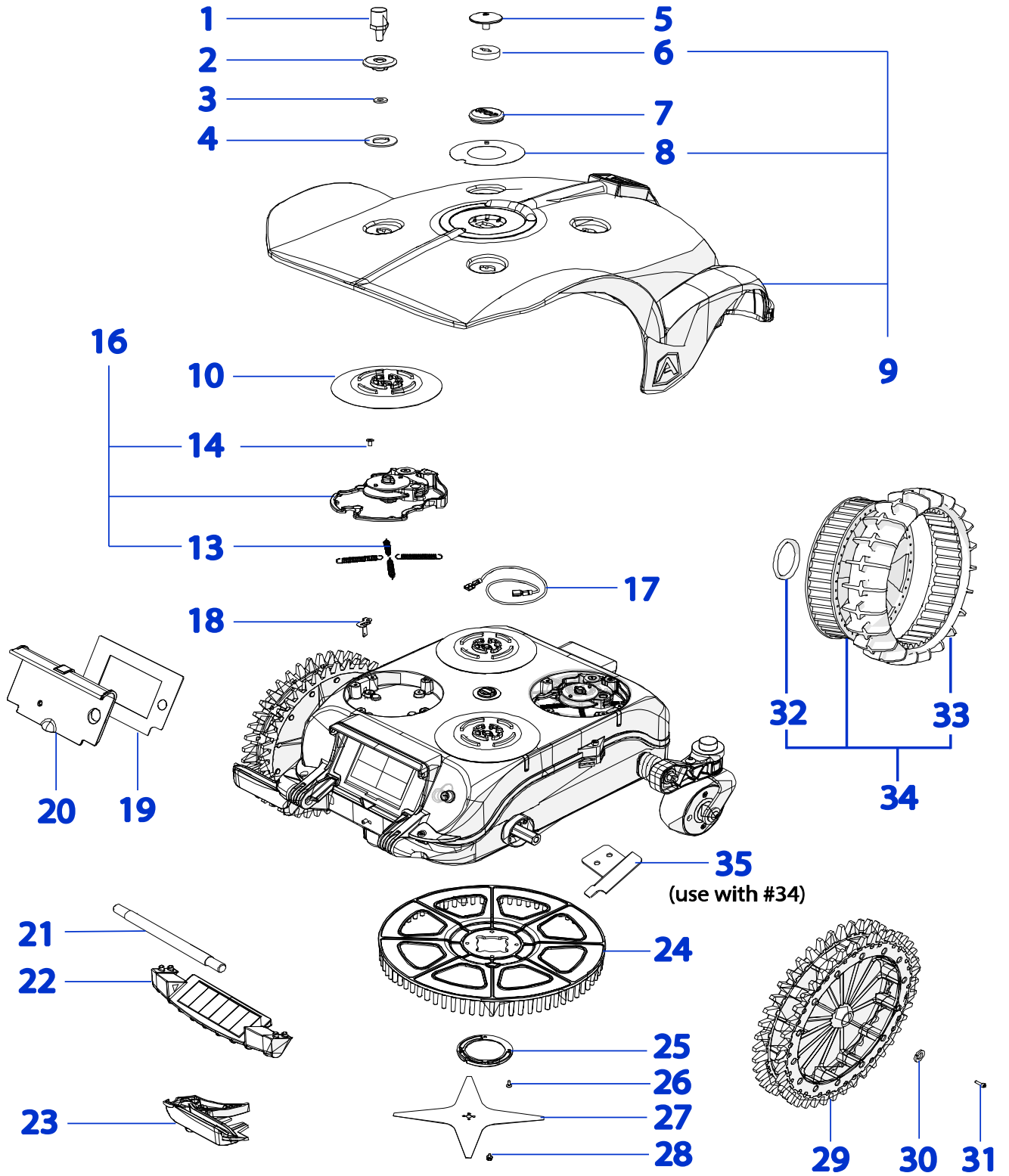
Consegna in 45 giorni dall'ordine - Delivery Time 45 days from order date

3	200A00100A	0-1	(100 Pz)	Conf. Chiodi - Nails Bag	1
3	200A00200A	0-1	(200 Pz)	Conf. Chiodi - Nails Bag	1
4	CS_C0111	0		Nastro Agglomerante - Stretch Electrical Tape	1
5	CS_C0109	0	200 Gr	Grasso - Grease	1
6	CB01_RICEX	0		Ricarica Esterna - External recharge	1
7	200A00003	1		(3pcs) - Connettore - Connector	1
7	200A00001	0		(10pcs) - Connettore - Connector	1
7	200A00050	0		(50pcs) - Connettore - Connector	1

Solo per rivenditori
Only for dealer

Code	(IT) Descrizione * (GB) Description	MOQ	Net Price
CS_BT_USB	Convertitore USB-Bluetooth - USB-Bluetooth Converter	1	



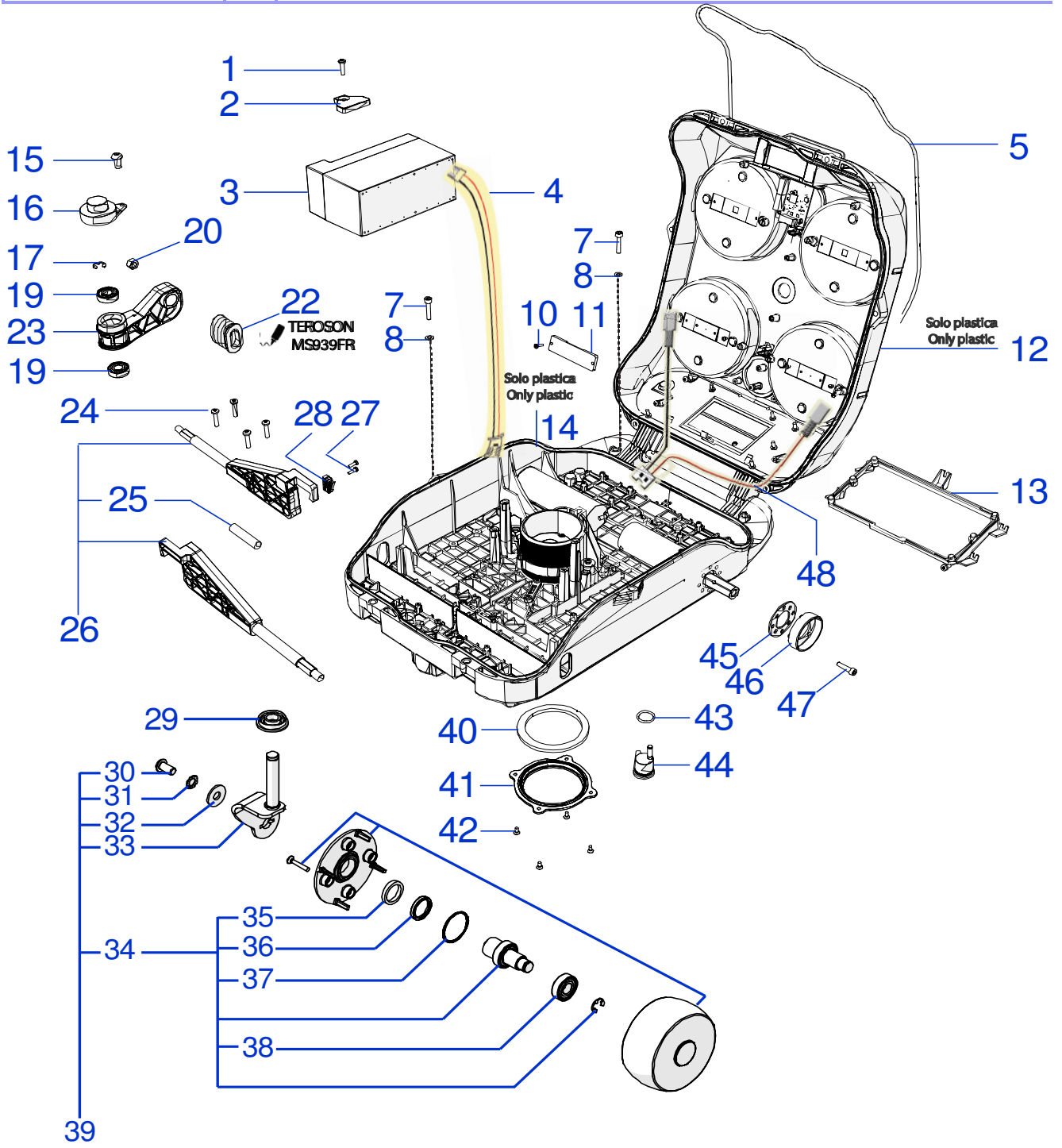


Tav.
Tab.
Taf.

02

0

Rif.	Code	Qt.in Robot		(IT) Descrizione * (GB) Description	MOQ	
1	030Z03400A	2		Pomello di ricarica - Recharging Bolt	1	
2	030Z03100A	2		Anello - Ring	1	
3	CS_D0071	2		Guarnizione - Gasket	10	
4	110Z44600A	2		Anello - Ring	1	
5	400Z10900A	2		Vite - Screw	1	
6	025_D0080	2		Guarnizione - Gasket	10	
7	110E01300A	1		Tasto Stop - Stop key	1	
8	110Z38700A	1		Adesivo - Adhesive	1	
9	110A00150AR	1	Deluxe	Gruppo Calotta - Cap Set	1	
9	110Z33000AR	1	Elite	Gruppo Calotta - Cap Set	1	
10	110Z47900A	4		Disco - Disk	1	
13	110Z03100A	16		Molla - Spring	10	
14	C00605	16		Vite - Screw	10	
16	110Z21500A	4		Gruppo urto - Bump Set	1	
17	110E00300A	2		Cavo ricarica - Recharging Cable	1	
18	110Z22200A	2		Contatto metallico - Metal contact	1	
19	110Z30800D	1		Pellicola display - Display film	1	
20	110Z45600A	1		Cover display - Cover	1	
21	110Z45800A	1		Manico - Handle	1	
22	110Z25400C	1		Spoiler - Spoiler	1	
23	110Z25000A	1		(Right) - Pulisci Ruota - Wheel Cleaning Spindle	1	
23	110Z40800A	1		(Left) - Pulisci Ruota - Wheel Cleaning Spindle	1	
24	110Z22300A	1		Campana - Blade guard	1	
25	200Z18300C	1		Supporto - Support	1	
26	C00603	4		Vite - Screw	100	
27	CS_D0112_02	1	4KF Ø29 Cm	Lama piana a 4 Punte - 4 knives flate blade	1	
27	200Z05300A	0-1	8KF Ø29 Cm	Lama piana a 8 Punte - 8 knives flate blade	1	
27	200Z05100A	0-1	8KF Ø24 Cm	Lama piana a 8 Punte - 8 knives flate blade	1	
28	C00212	4		Vite - Screw	100	
29	300Z10900A	2		Ruota Dentata - Toothed Wheel	1	
30	C00217	2		Rondella - Washer	10	
31	A850550	2		Vite - Screw	100	
32	VCW50625	0-2	VC-W 50X62X5	Oring - Oring	1	
33	200Z06500A	0-2	Optional	Copertone - Taire	1	
34	200Z06800A	0-2	Optional	Ruota Posteriore - Rear Wheel	1	
35	110Z03300C	0-2	Optional	(Right) - Pulisci Ruota - Wheel Cleaning Spindle	1	
35	110Z03500C	0-2	Optional	(Left) - Pulisci Ruota - Wheel Cleaning Spindle	1	

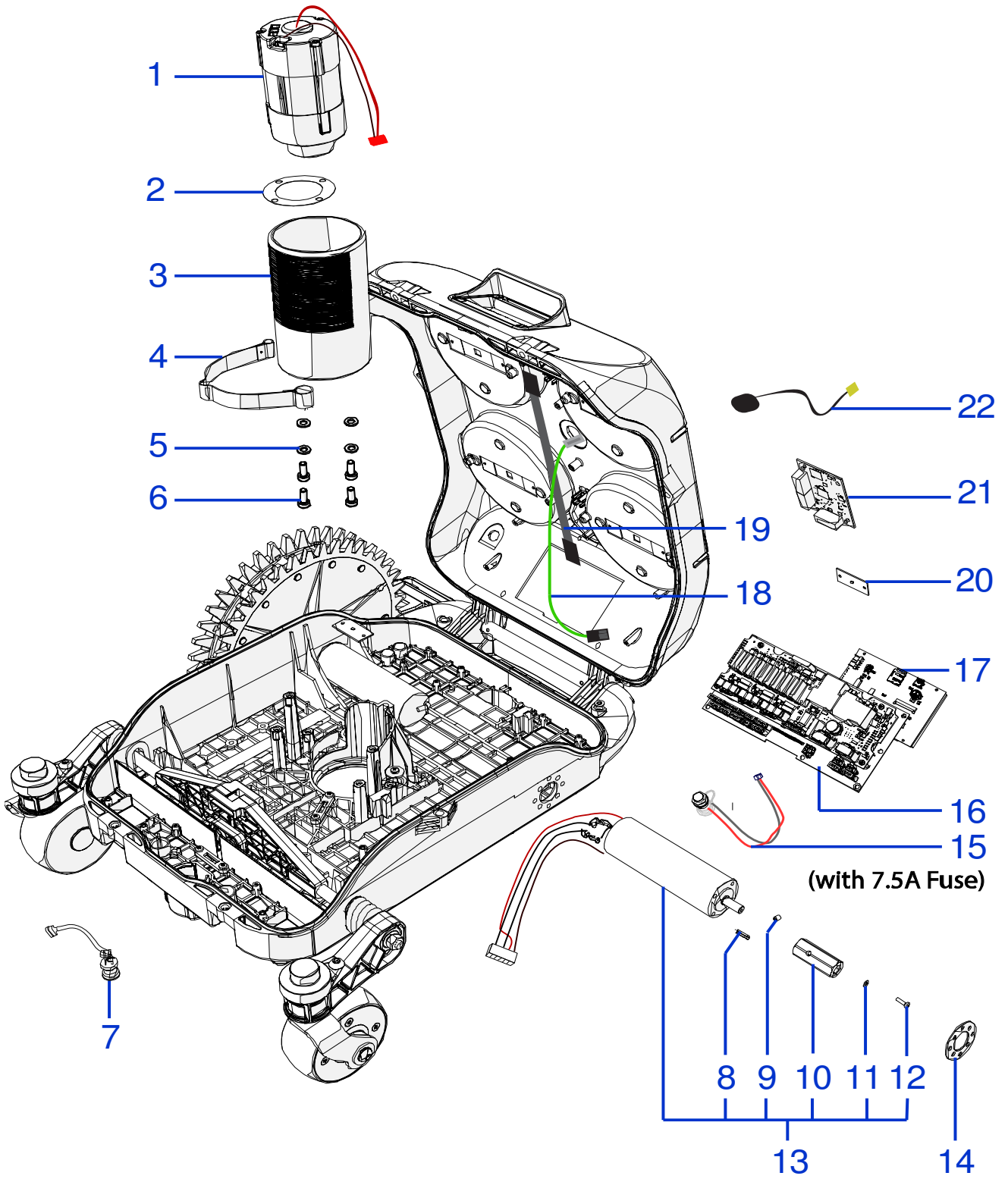


Tav.
Tab.
Taf.

03

0

Rif.	Code	Qt.in Robot		(IT) Descrizione * (GB) Description	MOQ	
1	C00691	2		Vite - Screw	10	
2	110Z12900A	1		Fissaggio Batteria - Battery Clamp	1	
3	CS_C0106/1	1	Lithium (25.5V 7.5A)	(Type B) - Batteria - Battery	1	
4	CB01_ALIM	1		CPU-batteria - Cabling CPU-Battery	1	
5	110Z16300A	1		Guarnizione - Gasket	1	
7	C01723	6		Vite - Screw	10	
8	C01759	6		Rondella - Washer	8	
10	C00162	4		Vite - Screw	10	
11	400Z04900A	2		Distanziale - Spacer	1	
12	110Z46300A	1	Upper	Copertura superiore - Upper cover	1	
13	110Z33100B	1		Supporto - Support	1	
14	110Z29800A	1	Lower	Copertura inferiore - Lower cover	1	
15	C00351	2		Vite - screw	10	
16	200Z04900A	2		Copertura - Cover	1	
17	CS_C0030	2		Sege - Sege	100	
19	C00119	4		Cuscinetto - Bearing	1	
20	C02078	2		Dado - Bolt	1	
22	110Z33300A	2		Soffietto - Bellows	1	
23	110Z46700A	2		Supporto ruota - Wheel Support	1	
24	C00911	4		Vite - Screw	8	
25	110Z36100A	1		Gomma di contrasto - Contrast rubber	1	
26	110Z47500A	1		Bilanciere - Balancer	1	
27	C02076	2		Vite - Screw	10	
28	C01552	1		Interruttore - Switch	1	
29	CS_A0005_D	2		Copertura - Cover	1	
30	C00678	2		Vite - Screw	8	
31	C00360	2		Rondella Dentata - Toothed Washer	8	
32	C00361	2		Rondella - Washer	8	
33	110Z28700A	1		Albero Destro - Right Shaft	1	
33	110Z28400A	1		Albero Sinistro - Left Shaft	1	
34	110Z34200A	2		(No Magn.) Ruota Anteriore - Front Wheel	1	
35	300Z02500A	2		Anello - Ring	8	
36	C00124	2		Anello - Ring	8	
37	C00121	2		Oring - Oring	8	
38	C00119	2		Cuscinetto - Bearing	1	
39	110Z28600A	1		Gruppo Ruota Destro - Right Wheel Group	1	
39	110Z28300A	1		Gruppo Ruota Sinistra - Left Wheel Group	1	
40	200Z18800B	1		Guarnizione - Gasket	1	
41	200Z19100A	1		Piastra - Plate	1	
42	C00172	4		Vite - Screw	100	
43	C01440	1		Guarnizione - Gasket	10	
44	051Z00700A	1		Piastra fissaggio - Fixing plate	1	
45	051Z28400A	2		Guarnizione termica - Heat gasket	1	
46	300_D0037_01	2		Supporto Ruota - Wheel support	1	
47	C00019	8		Vite - Screw	8	
48	CB02_RIC	1		Cavo Ricarica - Recharge Cabling	1	

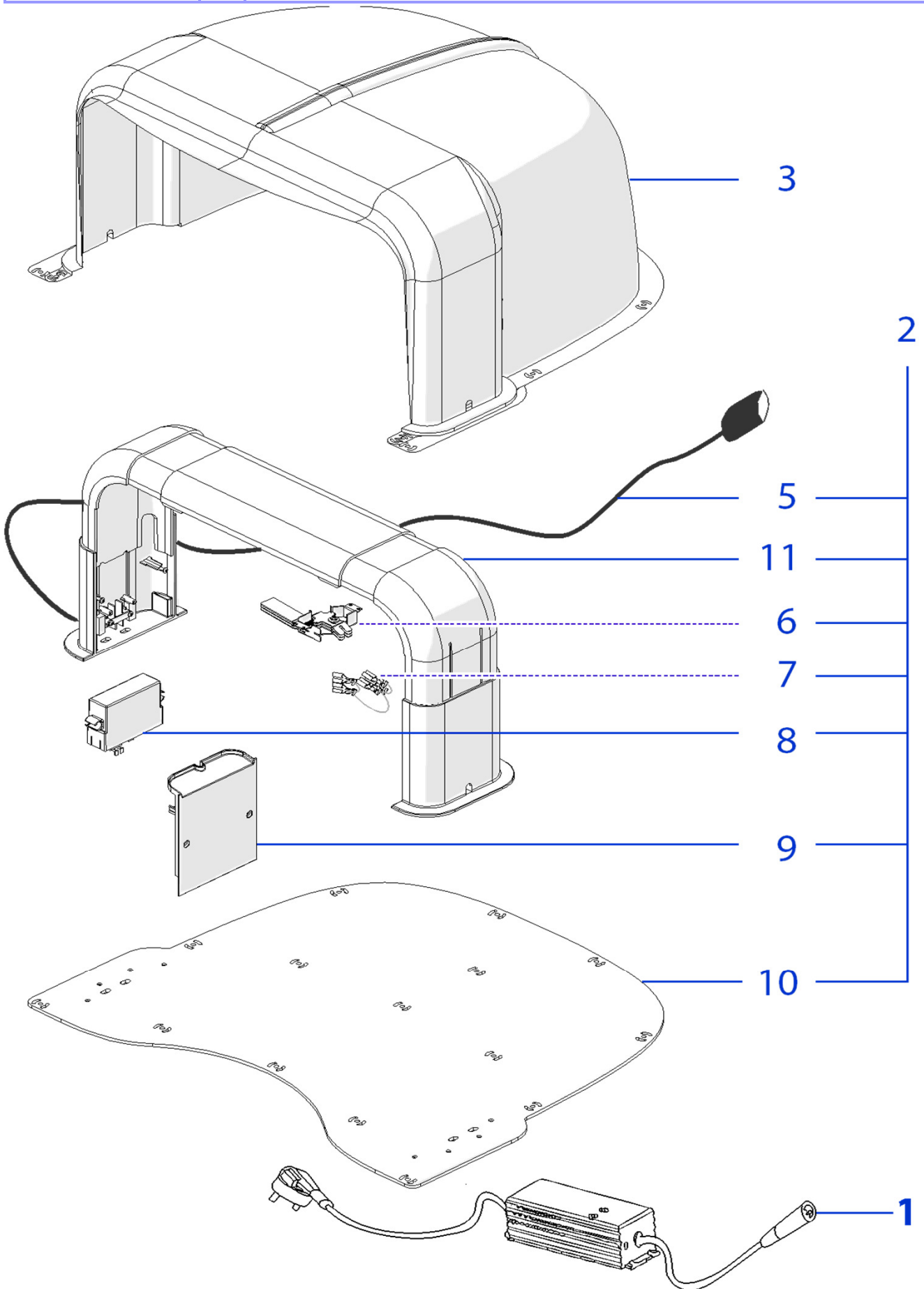


Tav.
Tab.
Taf.

04

0

Rif.	Code	Qt.in Robot		(IT) Descrizione * (GB) Description	MOQ	
1	C02054	1	Brushless	Motore di Taglio - Group Cutting Motor	1	
2	051Z15700B	1		Guarnizione - Gasket	10	
3	200Z18500A	1		Supporto Motore - Motor support	1	
4	110Z29100A	1		Piastra Elastica - Elastic plate	1	
5	C00016	4		Rondella - Washer	100	
6	C00035	4		Vite - Screw	100	
7	110A00100A	2		Bobina - Coil	1	
8	C00752	2		Chiavetta - Key	20	
9	C00783	2		Grano - Grain	100	
10	110Z24000A	2		Esagono - Hexagon	1	
11	C00031	2		Rondella - Washer	10	
12	C00023	2		Vite - Screw	10	
13	110Z24900A	2	Brushless	Motoriduttore - Motor Reducer	1	
14	051Z28300A	2		Guarnizione termica - Heat gasket	1	
15	CB07_L2RICEXT	1	CPU to Ext.	Cablaggio - Wiring	1	
16	046E00500A	1	Power + Logic	Scheda Madre - Mother Board	1	
17	110E00800A	1	Display Touch	Display - Display	1	
18	CB10_EMERCY	1	CPU to Stop	Cablaggio - Wiring	1	
19	CB09_CONNECT	1	CPU to Connect	Cablaggio - Wiring	1	
20	CS_E0031_A	2		Scheda Sensore Urto - Bump Board	1	
21	110E01800A	0-1	Only Elite	Modulo Connect - Connect Module	1	
22	2J0000153	1		Antenna GPS - GPS Antenna	1	



Tav.
Tab.
Taf.

05

0

Rif.	Code	Qt.in Robot		(IT) Descrizione * (GB) Description	MOQ	
1	CS_CLG150-30	1		(5A) Caricabatteria - Battery Charger	1	
2	110A00140A	1		Base Completa - Complete Base	1	
3	030Z05000A	1	Rossa-Red	Copertura Garage - Garage Cover	1	
5	CB01_23S2	1		Cavo alimentazione ricarica - Recharging supply cable	1	
6	030Z11200A	1		Piastra di Ricarica destra - Right recharging plate	1	
6	030Z10900A	1		Piastra di Ricarica sinistra - Left recharging plate	1	
7	CB01_PONTE	2		Cavo Ponte - Bridge Wire	1	
8	051Z30100A	1	TX-C1-BT	Trasmettitore - Transmitter	1	
9	030Z10300A	2		Coperchio Laterale - Lateral cap	1	
10	030Z04100A	1		Pianale di appoggio - Floor support	1	
11	030Z09800A	1		Arco - Arch	1	