

# Ambrogio Robot L300R

MD-CO-RO-23 - Rev. 5.6 - 05/12/2016 - Ambrogio Robot L300R

Spare Parts Catalogue

Previous Revision  
Current Revision

5.5  
5.6

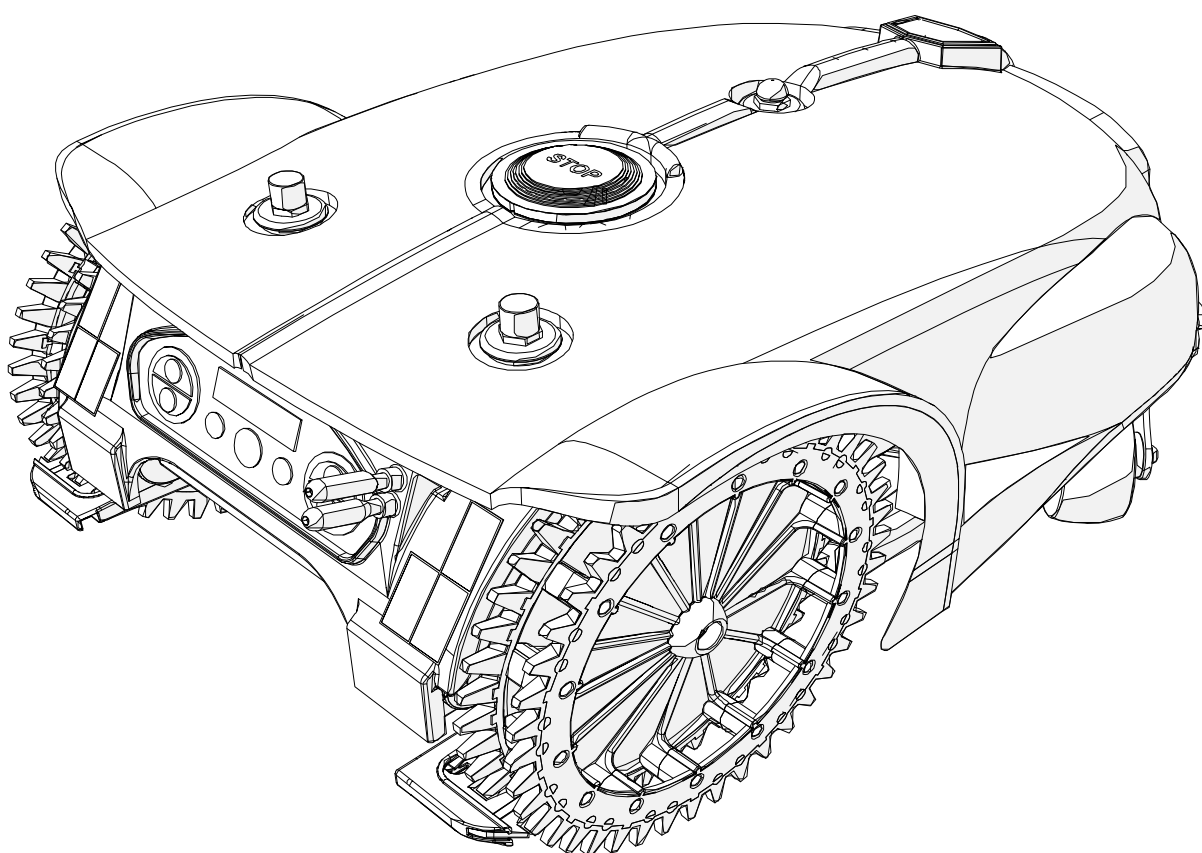
From

2016-12

Models Type

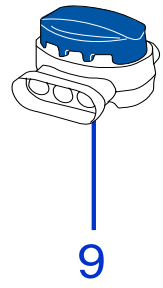
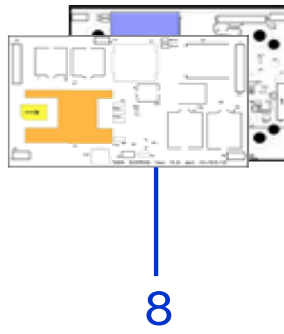
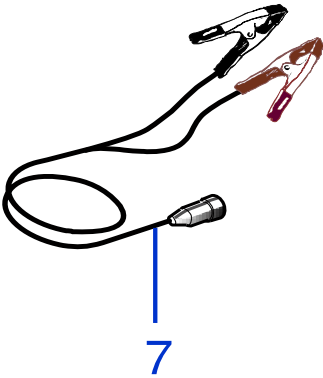
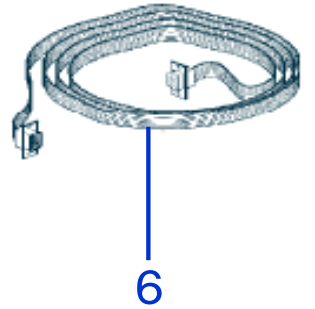
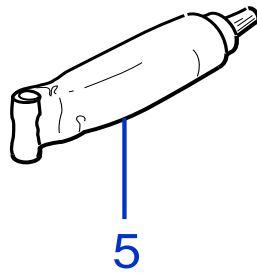
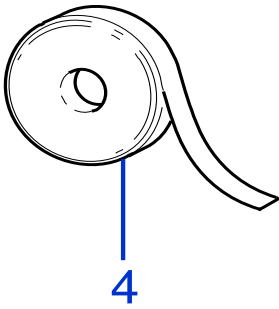
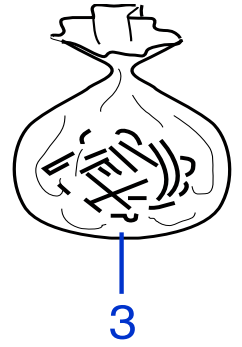
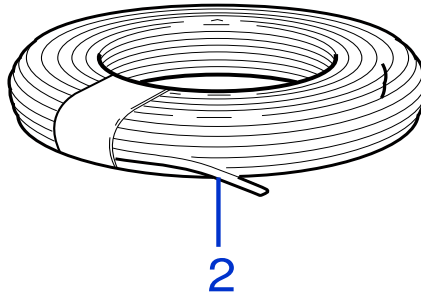
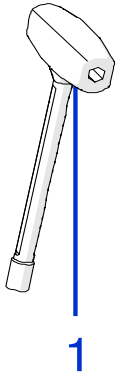
7300ELO

Ambrogio Robot L300R Elite



**Price List. Only for Italy. Delivery cost not included**  
Listino al pubblico. Trasporto non incluso

**ZUCCHETTI**  
**CENTRO SISTEMI**  
LE SOLUZIONI CHE CREANO SUCCESSO

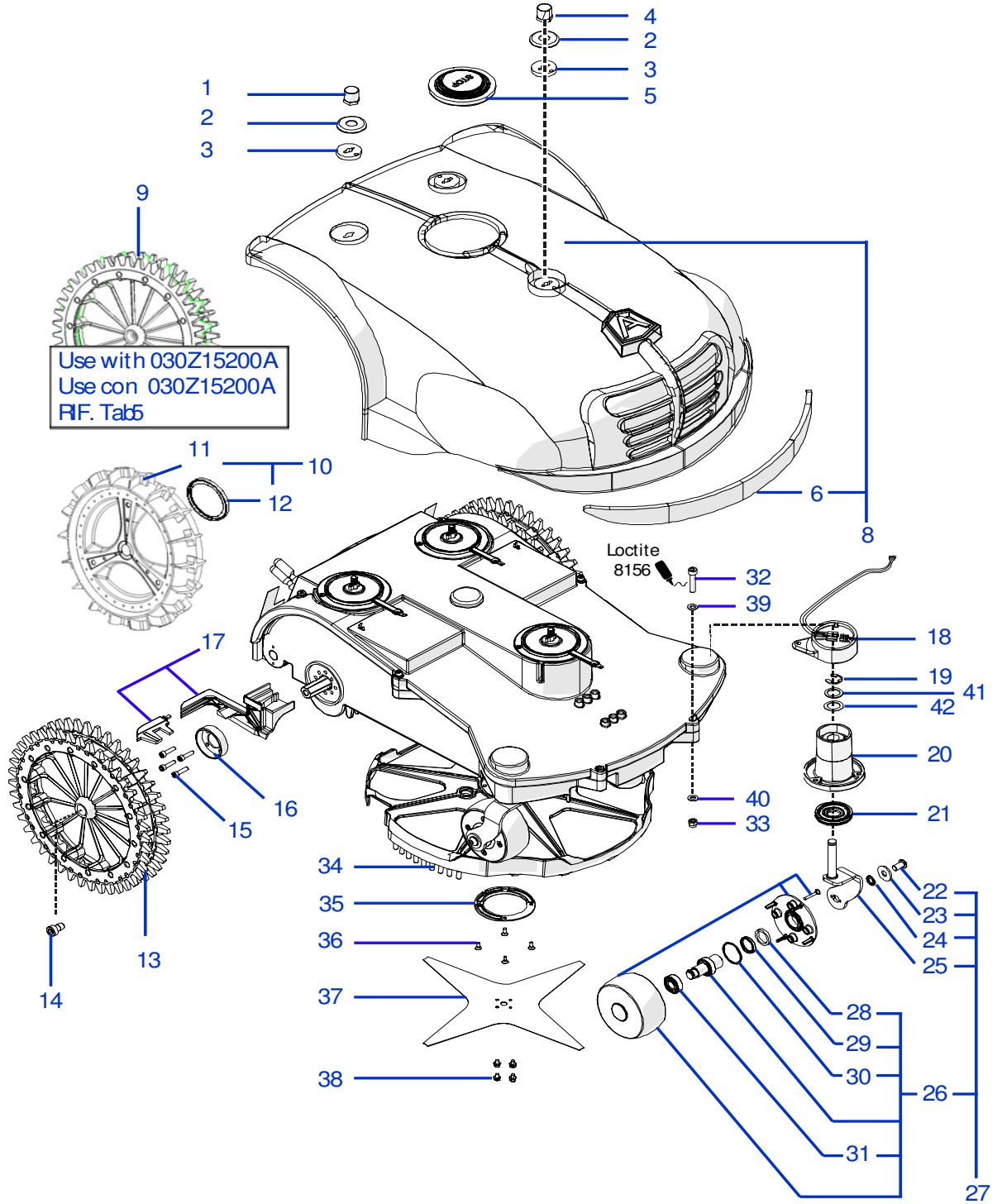


Tav.	01	0	
Tab.			
Taf.			

Rif.	Code	Qt.in Robot		(IT) Descrizione * (GB) Description	MOQ	Net Price Public Price
1	300Z22900A	1		Chiave - Screwdriver	1	
2	CS_E0002OS	1	MT 100	Cavo - Cable	1	
2	CS_E0002	1	MT 150	Cavo - Cable	1	
2	CS_E0002_2	1	MT 200	Cavo - Cable	1	
2	CS_E0002_3	1	MT 300	Cavo - Cable	1	
2	CS_E0002_5	1	MT 500	Cavo - Cable	1	
2	CS_E0002_10	1	MT 1000	Cavo - Cable	1	

**Consegna in 45 giorni dall'ordine - Delivery Time 45 days from order date**

3	200A00100A	0-1	(100 Pz )	Conf. Chiodi - Nails Bag	1	
3	200A00200A	0-1	(200 Pz )	Conf. Chiodi - Nails Bag	1	
4	CS_C0111	0		Nastro Agglomerante - Stretch Electrical Tape	1	
5	CS_C0109	0	200 Gr	Grasso - Grease	1	
6	AMBCAPROG	0		Programming Cable - Cavo Programmazione	1	
7	CB01RICINV3	0		Kit Ricarica Invernale - Kit for Winter Garaging	1	
8	CS_GSM-GPRS	0		Kit - Scheda GSM - GSM Board kit	1	
9	200A00003	1		(3pcs) - Connettore - Connector	1	
9	200A00001	0		(10pcs) - Connettore - Connector	1	
9	200A00050	0		(50pcs) - Connettore - Connector	1	

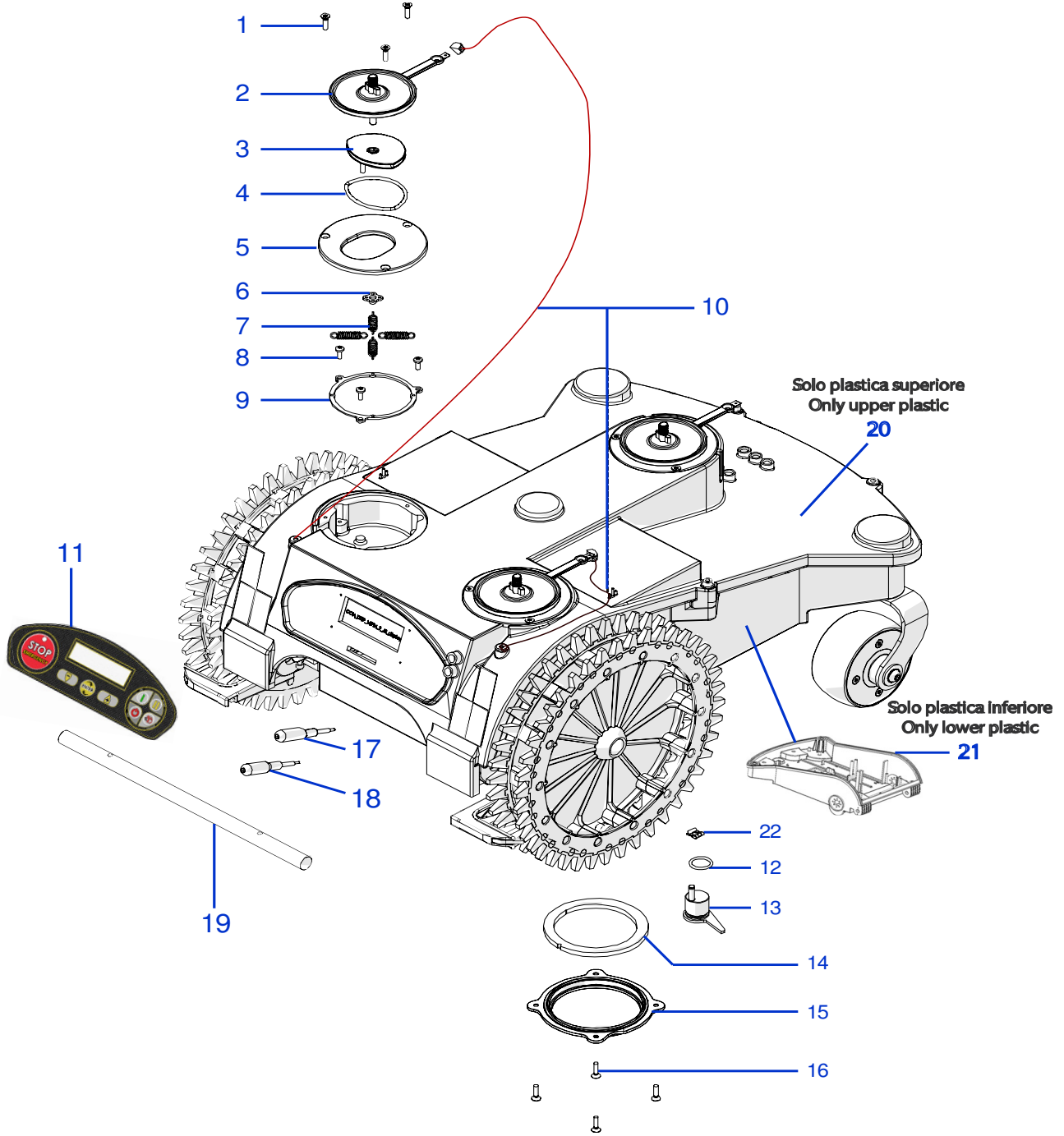


Tav.  
Tab.  
Taf.

02

0

Rif.	Code	Qt.in Robot		(IT) Descrizione * (GB) Description	MOQ
1	030Z03300A	2		Pomello di ricarica - Recharging Bolt	1
2	030Z03100A	2		Anello - Ring	1
3	025_D0080.4	3		Guarnizione - Gasket	1
4	300Z01000A	1		Pomello di ricarica - Recharging Bolt	1
5	200Z16100A	1		Stop Emergency - Stop Emergency	1
6	300Z14200A	1		Paraurti - Bumper	1
8	300RCA L.R	1	Elite	Gruppo Calotta - Cap Set	1
9	300Z13000A	0-2		Ruota Dentata hard - Hooked Wheel	1
<b>(TAB 05-300Z1300A): E' necessario alzare l'arco della base di 7mm. Move the base arch 7mm up</b>					
10	300Z05700A	0-2		Ruota Posteriore - Rear Wheel	1
11	300Z05800A	0-2		Copertone - Taire	1
12	VCW50625	0-2	VC-W 50X62X5	Oring - Oring	1
13	300Z10900A	2		Ruota Dentata - Toothed Wheel	1
14	C00149	2		Vite - Screw	8
15	A850544	8		Vite - Screw	100
16	300_D0037_01	2		Supporto Ruota - Wheel support	1
17	300Z19200A	1	Right	(Right) Pulisci Ruota - Wheel Cleaning Spindle	1
17	300Z19300A	1	Left	(Left) Pulisci Ruota - Wheel Cleaning Spindle	1
<b>ATTENTION Usare con ruota Rif. #13 - Use with wheel Rif. #13.</b>					
17	300Z10000A	0-1	Right	Pulisci Ruota - Wheel Cleaning Spindle	1
17	300Z10200A	0-1	Left	Pulisci Ruota - Wheel Cleaning Spindle	1
<b>ATTENTION Usare con ruota Rif. #10 - Use with wheel Rif. #10.</b>					
18	300A00400A	1		Scheda Sollevamento - Lift board	1
19	CS_C0030	2		Seger - Seger	100
20	051Z31000A	2		Guida albero - Shaft Guide	1
21	110Z43500A	2		Soffietto - Bellows	1
22	C00678	2		Vite - Screw	8
23	C00360	2		Rondella Dentata - Toothed Washer	8
24	C00361	2		Rondella - Washer	8
25	300Z29900A	1		Albero Destro - Right Shaft	1
25	300Z30300A	1		Albero Sinistro - Left Shaft	1
26	110Z34200A	2		(No Magn.) Ruota Anteriore - Front Wheel	1
27	300Z29800A	1		Gruppo Ruota Destra - Right Wheel Group	1
27	300Z28900A	1		Gruppo Ruota Sinistra - Left Wheel Group	1
28	300Z02500A	2	PTFE	Anello - Ring	8
29	C00124	2		Anello - Ring	8
30	C00121	2	OR 2125 ISO 3601	Oring - Oring	8
31	C00119	4	W6001-2RS1	Cuscinetto Ruota - Wheel Bearing	1
32	C01246	4		Vite - Screw	8
33	C01464	4		Dado - Bolt	8
34	300Z21000B	1		Campana - Bell	1
35	200Z18300C	1		Supporto - Support	1
36	C00603	4		Vite - Screw	100
37	300_D0042_04	1	4KF Ø36 Cm	Lama piana a 4 Punte - 4 knives flate blade	1
38	C00212	4		Vite - Screw	100
39	C01759	4		Rondella - Washer	8
40	C01247	4		Rondella - Washer	8
41	C02049	2		Rondella - Washer	10
42	C00616	2		Rondella - Washer	10

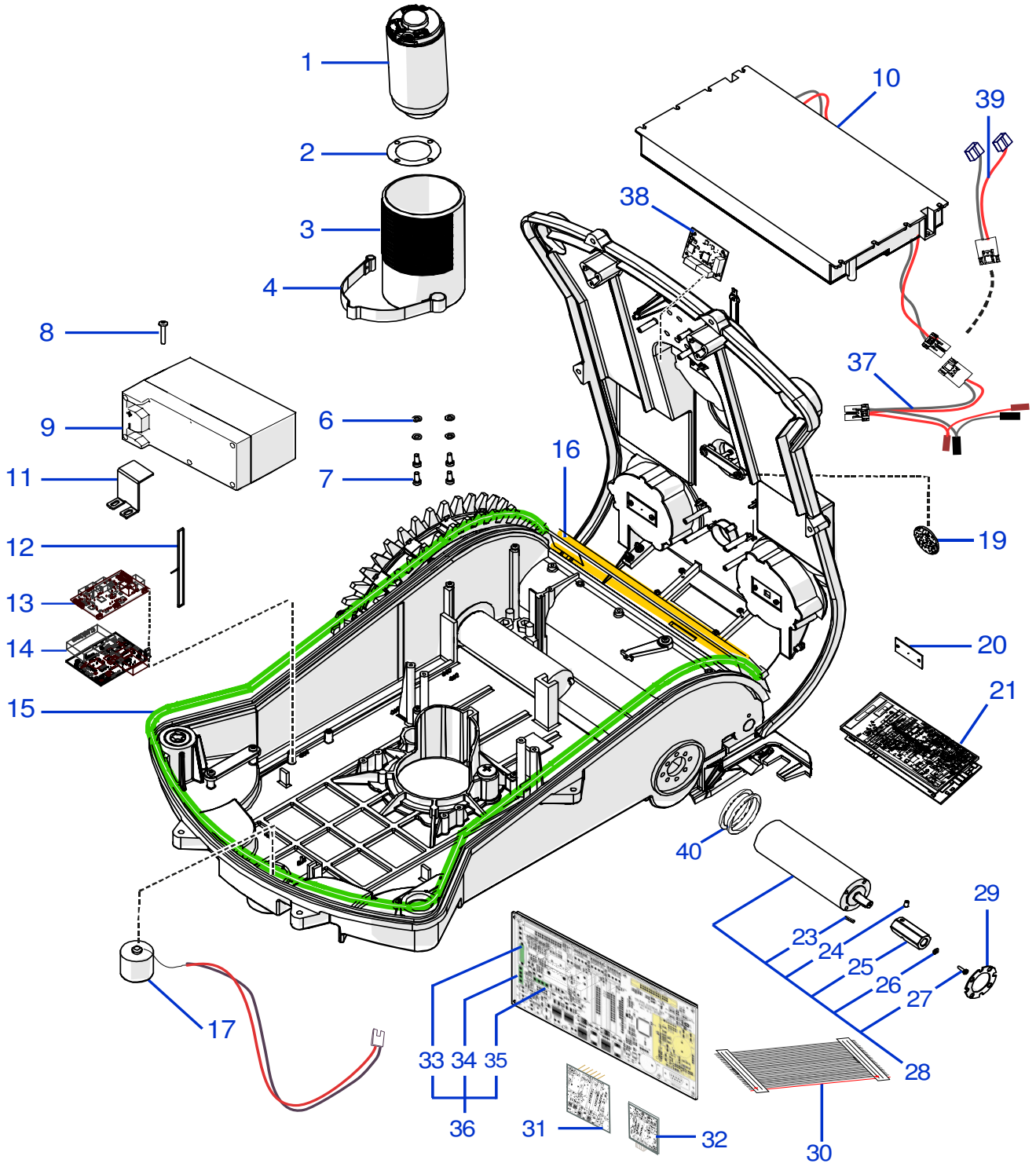


Tav.  
Tab.  
Taf.

03

0

Rif.	Code	Qt.in Robot	(IT) Descrizione * (GB) Description	MOQ
1	C00172	9	Vite - Screw	100
2	025_D0049_03	3	Flangia - Support	1
3	025_D0047_01	3	Supporto - Support	1
4	C00561	3	Oring - Oring	10
5	025_D0048_01B	3	Supporto - Support	1
6	025_D0044_01	3	Anello Interno - Inner ring	1
7	300Z23400A	12	Molla - Spring	10
8	C00152	9	Vite - Screw	100
9	025_D0043_01	3	Anello Esterno - Outer ring	1
10	CB05_L300.3	1	Ricarica - Recharge Cabling	1
11	300Z18500A	1	Tastiera - Keyboard	1
12	C01440	1	Guarnizione - Gasket	10
13	051Z00700A	1	Piastra fissaggio - Fixing plate	1
14	200Z18800B	1	Guarnizione - Gasket	1
15	200Z19100A	1	Piastra - Plate	1
16	C00172	4	Vite - Screw	100
17	CS_D0094	1	Pomello Pioggia - Rain Contact	1
18	CS_D0095	1	Pomello Pioggia Eccentrico - Excentrical Rain Contact	1
19	300Z20200A	1	Maniglia - Handle	1
20	300_A0040_02	1	Gruppo Scocca Sup. - Upper Body Set	1
21	300Z30000A	1	Gruppo Scocca - Body Set	1
22	C01936	1	Sege - Sege	10



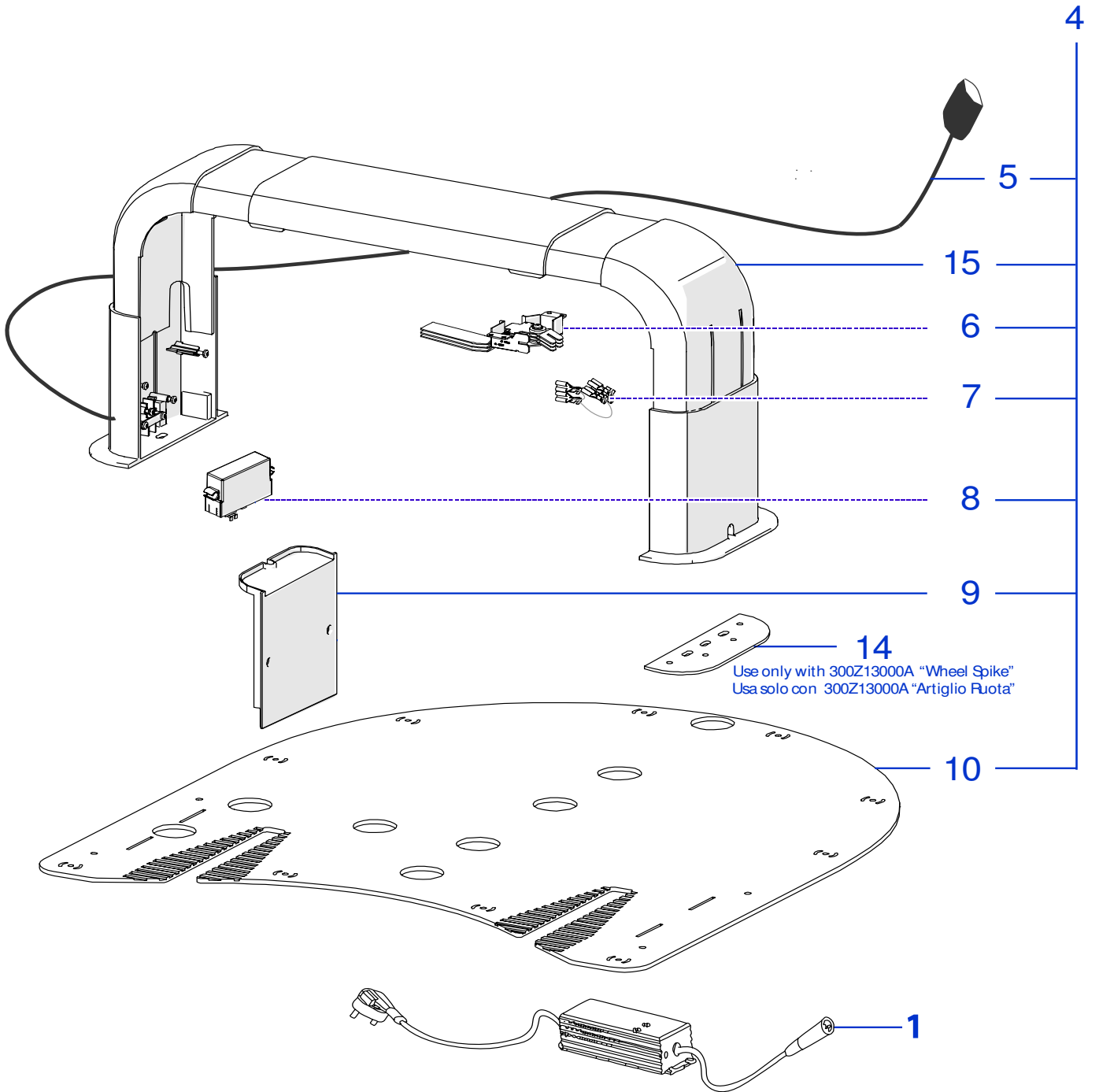


Tav.  
Tab.  
Taf.

04

0

Rif.	Code	Qt.in Robot		(IT) Descrizione * (GB) Description	MOQ	
1	CS_C0009/212	1	Brushless	(Brushless) - Motore di Taglio - Group Cutting Motor	1	
2	051Z15700B	1		Guarnizione - Gasket	10	
3	200Z18500A	1		Supporto Motore - Motor support	1	
4	051Z05400B	1		Piastra Elastica - Elastic plate	1	
6	C00016	4		Rondella - Washer	100	
7	C00035	4		Vite - Screw	100	
8	A850199	4		Vite - Screw	100	
9	CS_C0106/1	2	Lithium (25.9V 7.5A)	(Type B) - Batteria - Battery	1	
10	300Z20800A	1	Lithium (25.9V 15.0A)	(Type B) - Batteria - Battery	1	
11	300_D0036_00	2		StaffaBatteria 7.5Ah - Battery Bracket 7.5Ah	1	
12	CS_ANT_GSM	1		Antenna - Antenna	1	
13	400E02200A	1		Scheda GSM - GSM Board	1	
14	400E02400A	1		Esp.Seriale - Serial Exp.	1	
15	300Z13700A	1		Guarnizione - Gasket	1	
16	300C000901	1		Guarnizione - Gasket	1	
17	300A00300A	1		Bobina - Coil	1	
19	300E01000A	1		Scheda Emergency - Emergency board	1	
20	CS_E0031_A	2	30Cm	Scheda Sensore Urto - Bump Board	1	
20	CS_E0031_B	1	60Cm	Scheda Sensore Urto - Bump Board	1	
21	300E01200A	1		Display - Display	1	
23	C00752	2		Chiavetta - Key	20	
24	C00783	2		Grano - Grain	100	
25	300Z13500A.2	2		Esagono - Hexagon	1	
26	C00031	2		Rondella - Washer	10	
27	C00023	2		Vite - Screw	10	
28	321_A0106_BB	2		Motoriduttore - Motor Reducer	1	
29	110Z11200A	2		Guarnizione termica - Heat gasket	10	
30	CB01_DI6	1		CPU-Display - Cabling CPU-Display	1	
31	050E00500A	1		(RX-C1) Ricevitore - Receiver	1	
32	051E01000A	1	( IOS + Android )	Ricevitore Bluetooth - Bluetooth Receiver	1	
33	A210517	1	F4 - 250V 500/630mAD	Fusibile - Fuse - (500 Ceramic 630 Glass)	10	
34	A210543	1	F3 - 32V 30A	Fusibile - Fuse	10	
35	A210540	1	F1 - 32V 1A	Fusibile - Fuse	10	
36	AM2000-12B-SP	1	Elite	Scheda Madre - Mother Board (Brushless)	1	
37	CB03_ADTPS	1		Cablaggio - Wiring	1	
38	300E00800A	1		Scheda Cubo - Cube Board	1	
39	CB14_ADTPS	0	Use on old board	Cablaggio - Cabling	1	
40	C02103	4		Oring - Oring	4	



Tav.  
Tab.  
Taf.

05

0

Rif.	Code	Qt.in Robot		(IT) Descrizione * (GB) Description	MOQ	
1	AMBELPB360-P	0-1	Model with 30Ah	Caricabatteria - Battery Charger	1	
1	CS_CLG150-30	0-1	Model with 15Ah	(5A) Caricabatteria - Battery Charger	1	
4	030Z12500AE_17	1		Base Completa - Complete Base	1	
5	CB01_23S2	1		Cavo alimentazione ricarica - Recharging supply cable	1	
6	030Z11200A	1		Piastra di Ricarica destra - Right recharging plate	1	
6	030Z10900A	1		Piastra di Ricarica sinistra - Left recharging plate	1	
7	CB01_PONTE	2		Cavo Ponte - Bridge Wire	1	
8	051Z32500A	1		(TX-C1) Trasmettitore - Transmitter	1	
9	030Z10300A	2		Coperchio Laterale - Lateral cap	1	
10	030Z13200A	1		Pianale di appoggio - Floor support	1	
14	030Z15200A	2		Distanziale - Spacer	1	
15	030Z13000A	1		Arco - Arch	1	