

Ambrogio Robot L60

MD-CO-RO-21 - Rev. 4.2 - 02/06/2018 - Ambrogio Robot L60

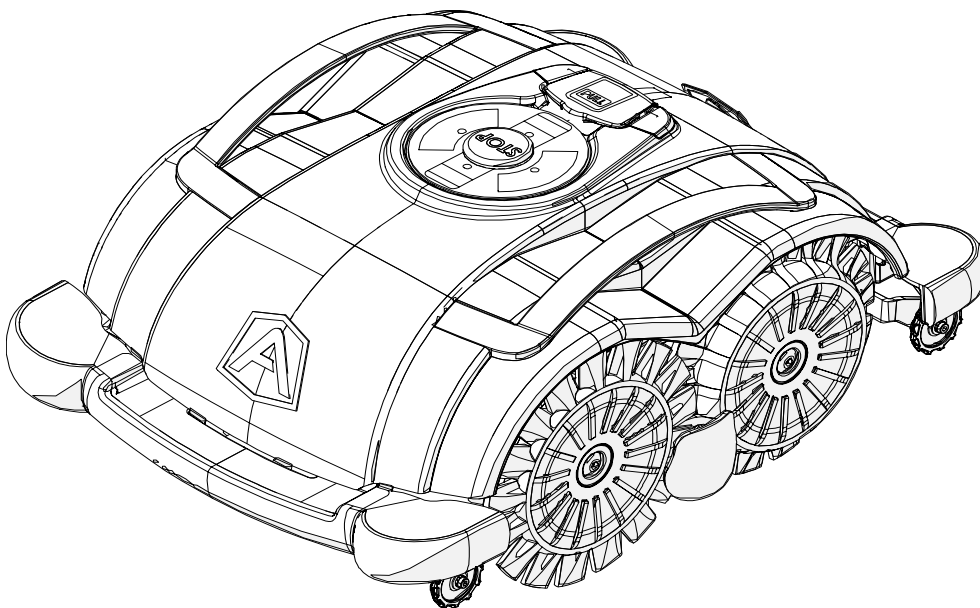
Spare Parts Catalogue

Previous Revision 4.1
Current Revision 4.2
From 2018-09

Models Type Included

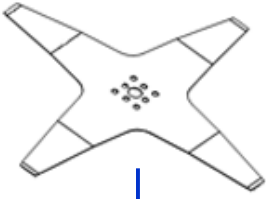
7060DE0

L60 Deluxe MY18

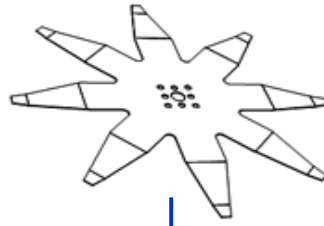


Price List. Only for Italy. Delivery cost not included
Listino al pubblico. Trasporto non incluso





1



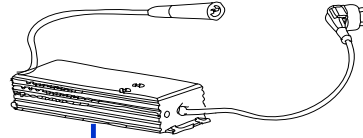
2



3



4



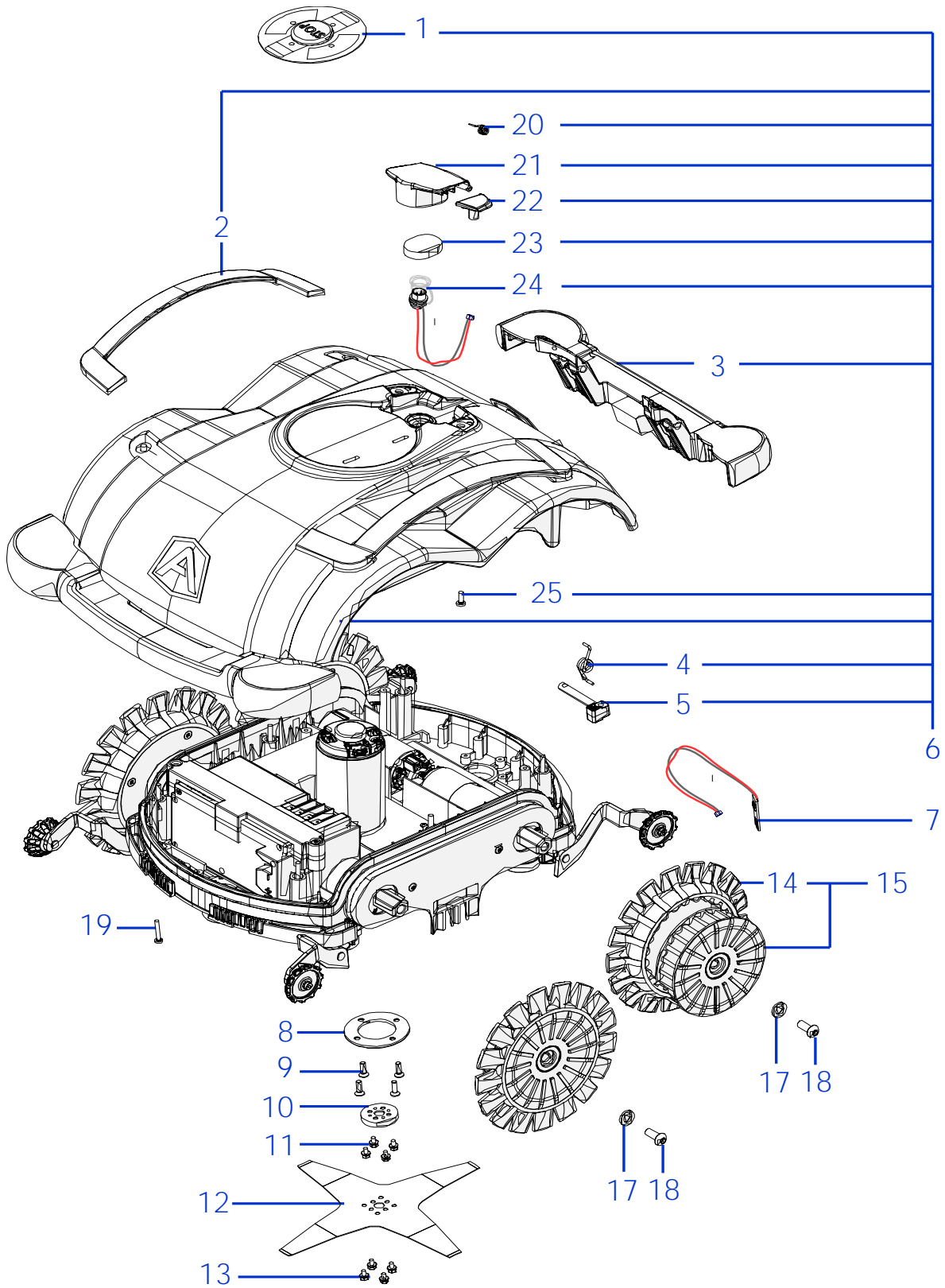
5



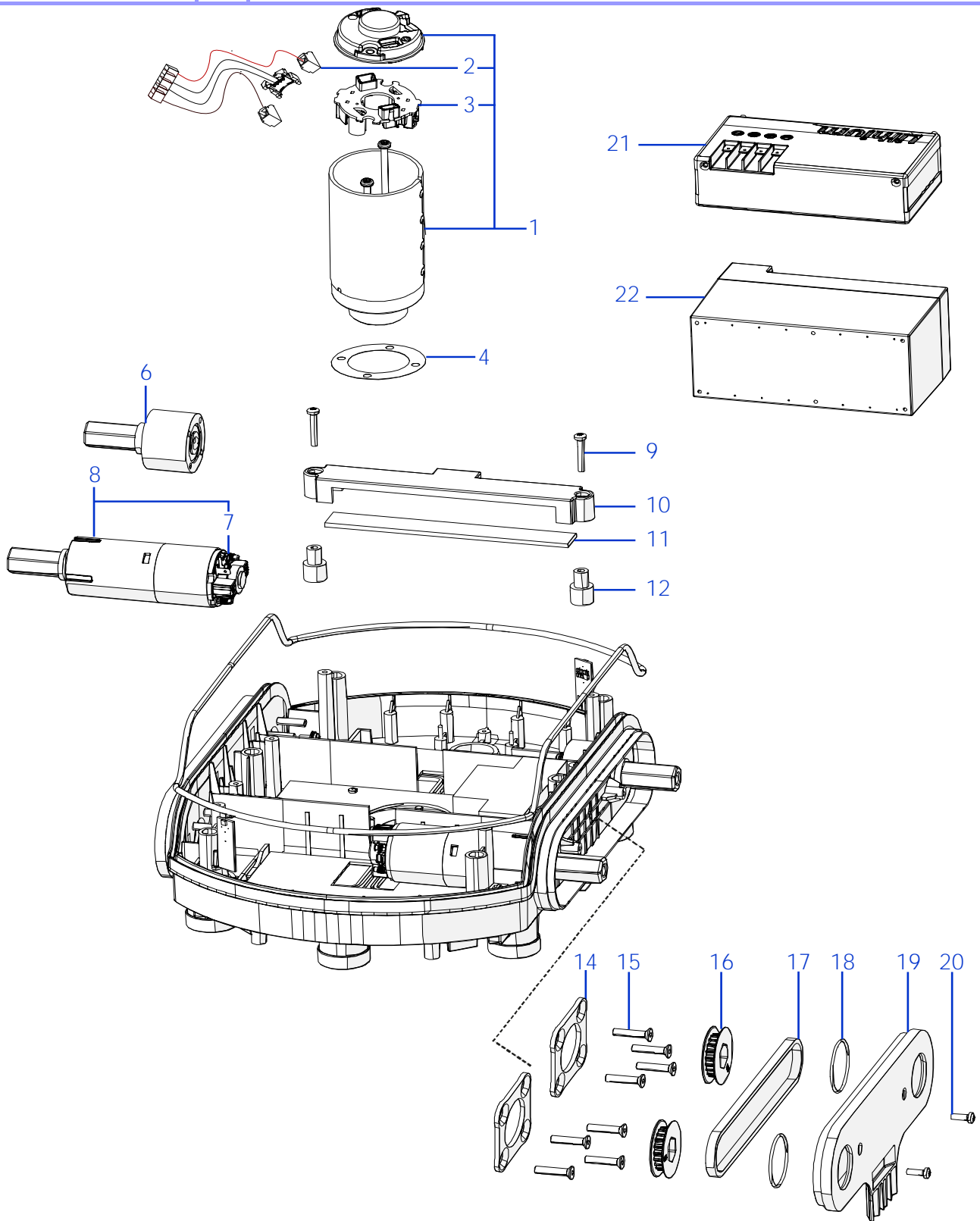
6

Tav. **01** **0**
Tab.
Taf.

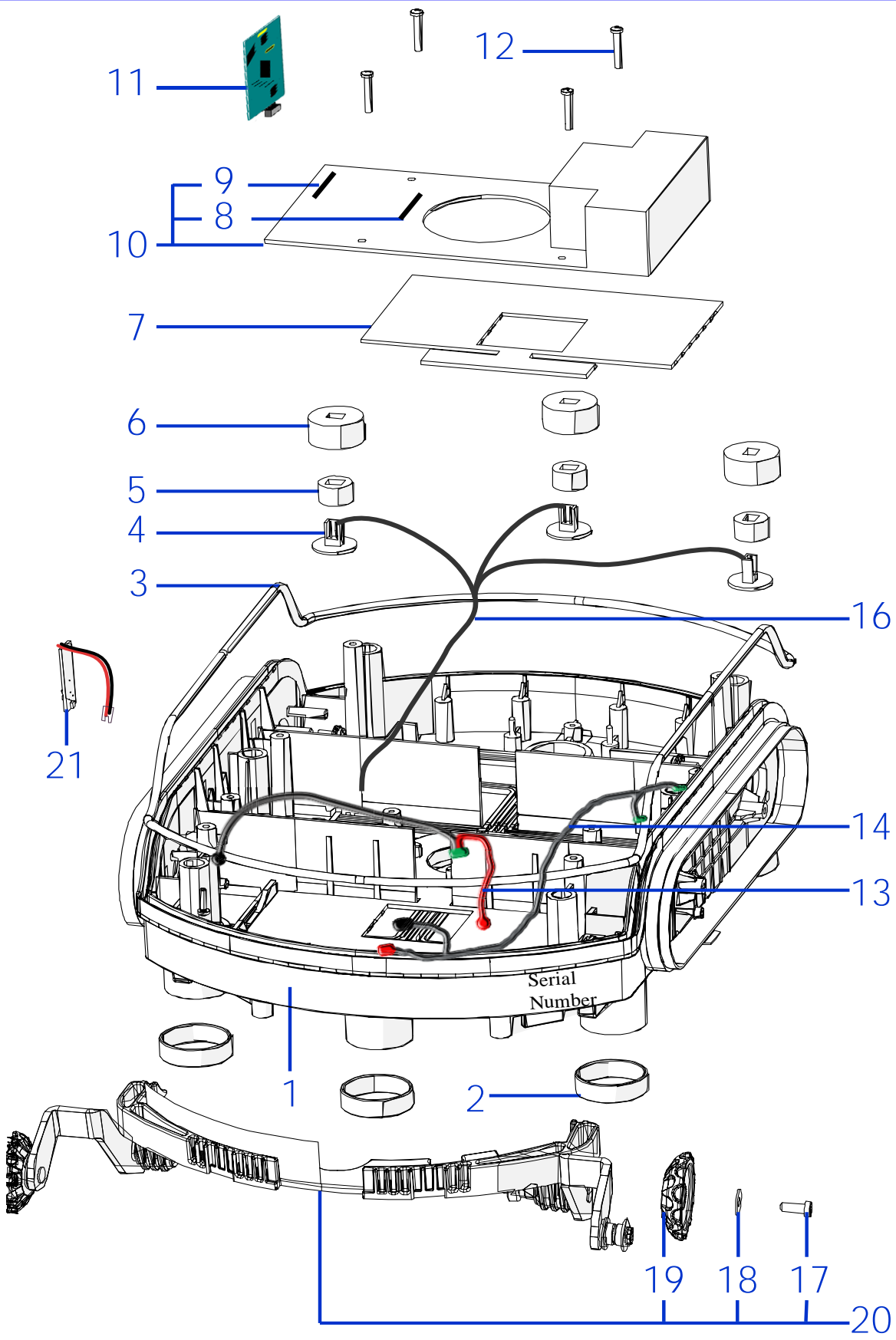
<i>Rif.</i>	<i>Code</i>	<i>Qt.in Robot</i>		<i>(IT) Descrizione * (GB) Description</i>	<i>MOQ</i>	
1	50_D0018_02	1	4KB Ø24 Cm	Lama piegata a 4 Punte - 4 knives bent blade	1	
2	050Z06000A	1	8KB Ø24 Cm	Lama piegata a 8 Punte - 8 knives bent blade	1	
3	50_D0056_00	1		Disco Pulente - Cleaning Plate	1	
4	CB01_RICEX	1		Ricarica Esterna - External recharge	1	
5	OWA60E30	1		(2.0Ah) Caricabatteria - Battery Charger	1	
6	AMBCAPROG	1		Programming Cable - Cavo Programmazione	1	



Rif.	Code	Qt.in Robot		(IT) Descrizione * (GB) Description	MOQ
1	050Z27800A	1		Tasto - Key (On-Off / Start-Pause)	1
2	050Z36700A	2		Maniglia - Handle	1
3	050Z32300A	2	Grey	Paraurti - Bumper	1
4	050Z31200A	4		Molla - Spring	4
5	050Z31300A	4		Staffa - Support	4
6	050Z35300A	1	0	Gruppo Calotta - Cap Set	1
7	050E00900A	2		Sensore effetto hall - Hall effect sensor	1
8	50_D0016_00	1		Supporto Motore - Motor Support	1
9	C00041	4	M5X16	Vite - Screw	100
10	50_D0019_00	1		Distanziale - Spacer	1
11	C00212	4	M4X8	Vite - Screw	100
12	50_D0018_02	1	4KB Ø25 Cm	Lama piegata a 4 Punte - 4 knives bent blade	1
13	C00212	4	M4X8	Vite - Screw	100
14	050Z04800A	4		Ø 176 - Copertone - Tire	1
15	050Z05000A_G	2		Denti ruota interni - Internal wheel teeth	1
15	050Z05100A_G	2		Denti ruota esterni - External wheel teeth	1
17	C00217	4		Rondella - Washer	10
18	C00161	4	M10X16	Vite - Screw	10
19	C00580	6		Vite - Screw	100
20	050Z36000A	1	Right	Molla - Spring	10
20	050Z35900A	1	Left	Molla - Spring	10
21	050Z35800A	1		Sportellino - Cover	1
22	050Z35700A	1	Rght	Cerniera - Hinge	1
22	050Z35600A	1	Left	Cerniera - Hinge	1
23	050Z36600A	1		Guarnizione - Gasket	10
24	CB05_L50	1		Cablaggio Ricarica - Recharge Cabling	1
25	C00210	4		Vite - Screw	100



Rif.	Code	Qt.in Robot		(IT) Descrizione * (GB) Description	MOQ	
1	CS_C0009/F	1		Motore di Taglio - Cutting Motor	1	
2	50_E0003_00	1		(FS) - Encoder Lama - Blade encoder	1	
3	CS_C0121_01	1		(FS) - Kit Spazzole e Portaspazzole - Brush & Brush housing	1	
4	050Z06700A	1		Guarnizione - Gasket	10	
6	50_A0002_00	2		(EU) - Perno Ruota Libero - Free wheel pin	1	
7	075_D0014	4		(FS) - Spazzola - Brush	1	
8	50_A0008_00	2		(FS) - Motoriduttore - Motor Reducer	1	
9	C00580	2		Vite - Screw	100	
10	50_D0041_00	1		Fissaggio Batteria - Battery Clamp	1	
11	50_D0049_00	1		Guarnizione - Gasket	10	
12	050Z31700A	2		Distanziale - Spacer	1	
	Necessario solo per la Batteria da 2.5Ah - Necessary only for 2.5Ah Lithium battery					
14	50_D0003_00	4		Piastra - Plate	1	
15	C00205	16		Vite - Screw	100	
16	050Z06300A.3	4		Puleggia - Pulley (Use only with C00536)	1	
17	C00536	2		Cinghia - Belt (Use only with 050Z06300A.3)	1	
18	50_C0002_00	4		Oring - Oring	10	
19	50_D0027_01			Carter - Carter	1	
20	C00210			Vite - Screw	100	
21	075Z01300A	0-2	Lithium (25.9V 2.5A)	(Type B) - Batteria - Battery	1	
22	CS_C0106/1	0-1	Lithium (25.9V 7.5A)	(Type B) - Batteria - Battery	1	



Rif.	Code	Qt.in Robot		(IT) Descrizione * (GB) Description	MOQ
1	50_D0021_00	1		Scocca - Body	1
2	050Z27500A	6		Anello - Ring	6
3	050Z22800A	1		Guarnizione - Gasket	1
4	50_E0007_00	6		Sensore Erba - Grass Sensor	1
5	50_D0048_00	6	D16 Sp10	Guarnizione - Gasket	20
6	50_D0047_00	6	D26 Sp13	Guarnizione - Gasket	20
7	50_D0050_00	2		Guarnizione - Gasket	1
8	A210540	1	32V 1A	Fusibile - Fuse	10
9	A210541	1	32V 20A	Fusibile - Fuse	10
10	050E00700A	1	Only 2017 Model	Scheda Madre - Mother Board	1
11	051E00400A	0-1		Ricevitore Bluetooth - Bluetooth Receiver	1
12	C00214	4		Vite - Screw	100
13	50_E0005_00	1		Cavo Ricarica - Recharging Wire	1
14	50_E0004_00	1		Cavo Batteria - Battery Wire	1
15	50_E0010_00	2		Cavo Motore Ruota - Wheel Motor Wire	1
16	50_E0006_00	2		Cavo - Wire	1
17	C02188	4		Vite - Screw	8
18	C01520	4		Rondella - washer	8
19	050Z34200A	4		Routa baratro - Drop-off Wheel	1
20	050Z33000A	2		Baratro - Drop-off	1
21	050E01000A	4		Sensore baratro - Drop-off Sensor	1