

Ambrogio Robot L85

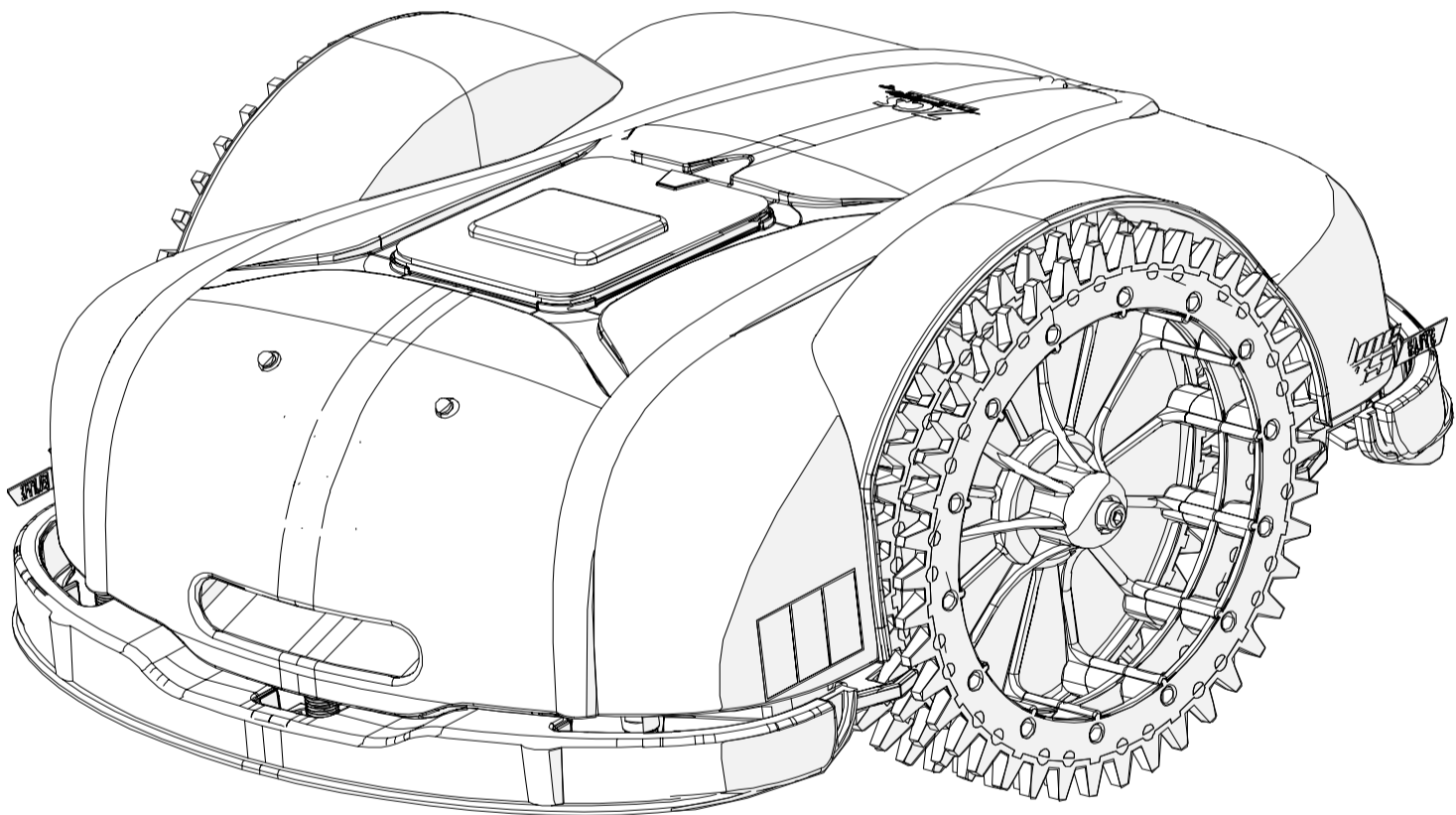
MD-CO-RO-22 - Rev. 2.8 -31/01/2018 - Ambrogio Robot L85

Spare Parts Catalogue

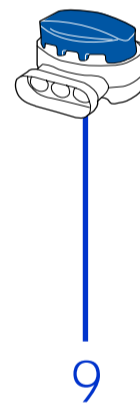
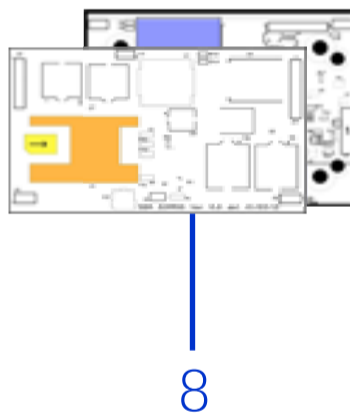
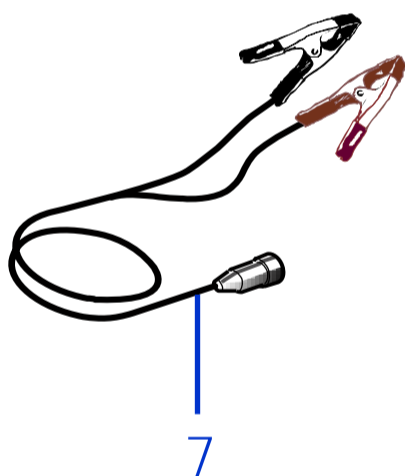
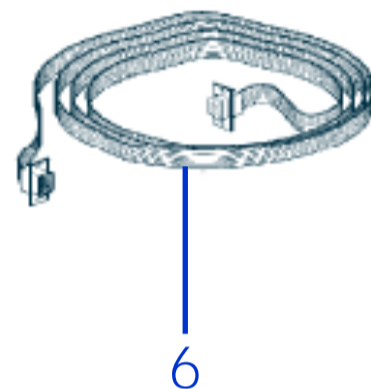
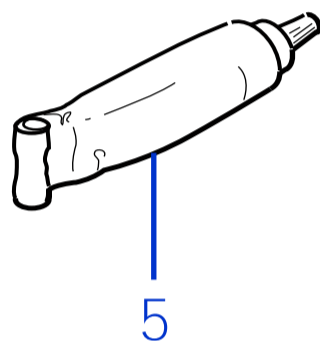
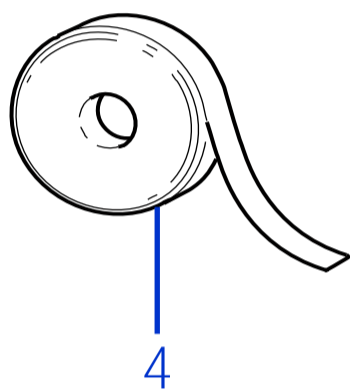
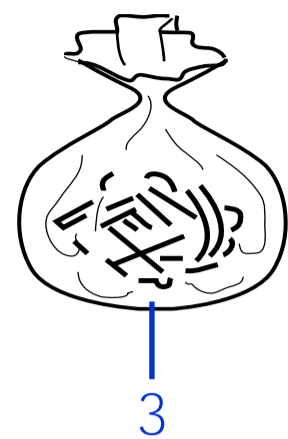
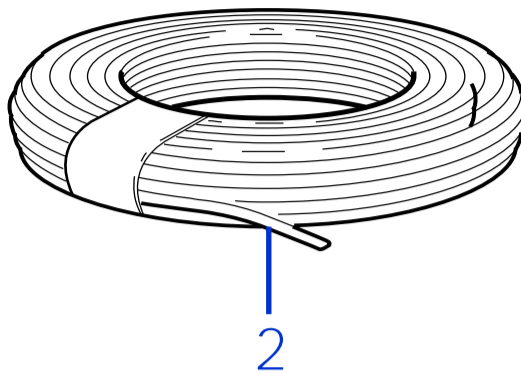
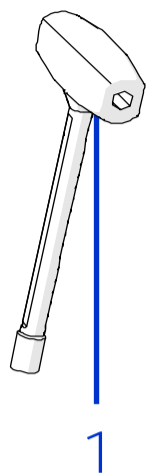
Previous Revision 2.7
Current Revision 2.8
From 2018-01

Models Type Included

7085EV0 Ambrogio Robot L85 Evolution
7085EL0 Ambrogio Robot L85 Elite



Price List. Only for Italy. Delivery cost not included
Listino al pubblico. Trasporto non incluso



Rif.	Code	Qt.in Robot		(IT) Descrizione * (GB) Description	MOQ	Net Price
1	075_D005	1		Chiave - Screwdriver	1	
2	CS_E0002OS	0-1	MT 100	Cavo - Cable	1	
2	CS_E0002	0-1	MT 150	Cavo - Cable	1	
2	CS_E0002_3	0	MT 300	Cavo - Cable	1	
2	CS_E0002_5	0	MT 500	Cavo - Cable	1	
2	CS_E0002_10	0	MT 1000	Cavo - Cable	1	

Consegna in 60 giorni dall'ordine - Delivery Time 60 days from order date

3	200A00100A	0-1	(100 Pz)	Conf. Chiodi - Nails Bag	1	
3	200A00200A	0-1	(200 Pz)	Conf. Chiodi - Nails Bag	1	
4	CS_C0111	0		Nastro Agglomerante - Stretch Electrical Tape	1	
5	CS_C0109	0	200 Gr	Grasso - Grease	1	
6	AMBCAPROG	0		Programming Cable - Cavo Programmazione	1	
7	CB01RICINV3	0		Kit Ricarica Invernale - Kit for Winter Garaging	1	
8	CS_GSM-GPRS	0	Only L85 Elite	Kit - Scheda GSM - GSM Board kit	1	
9	200A00003	1		(3pcs) - Connettore - Connector	1	
9	200A00001	0		(10pcs) - Connettore - Connector	1	
9	200A00050	0		(50pcs) - Connettore - Connector	1	

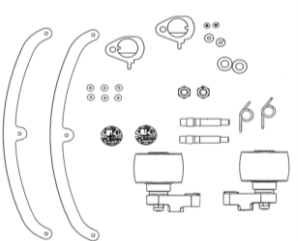
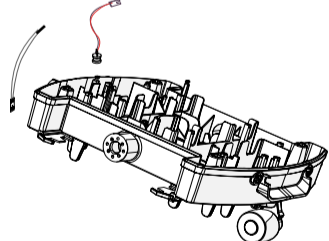
**Solo per rivenditori
Only for dealer**

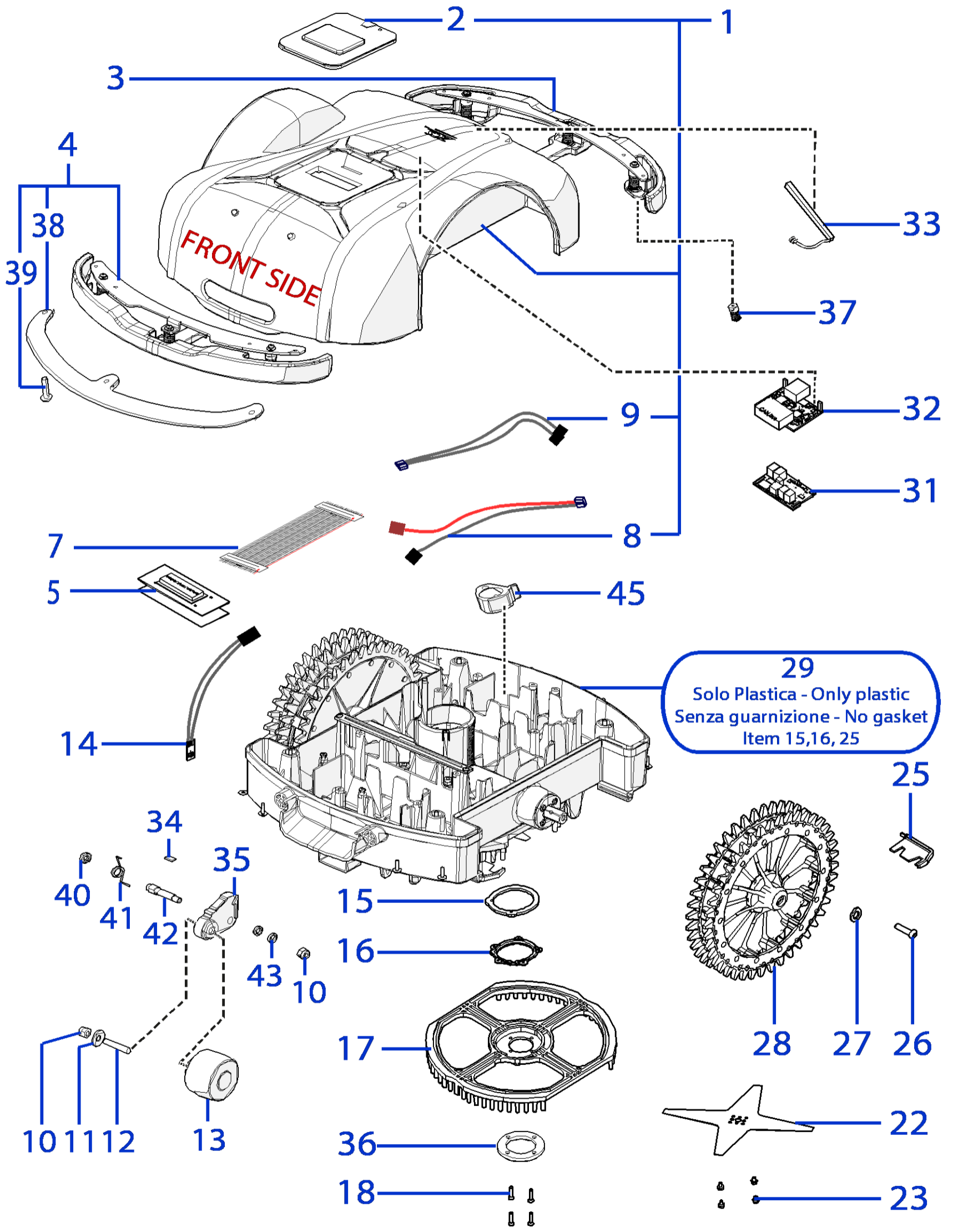
Code	(IT) Descrizione * (GB) Description	MOQ
CS_E0032	Kit test batteria - battery test Kit	1
CS_BT_USB	Convertitore USB-Bluetooth - USB-Bluetooth Converter	1



**Kit rilavorazione
Reworking kit**

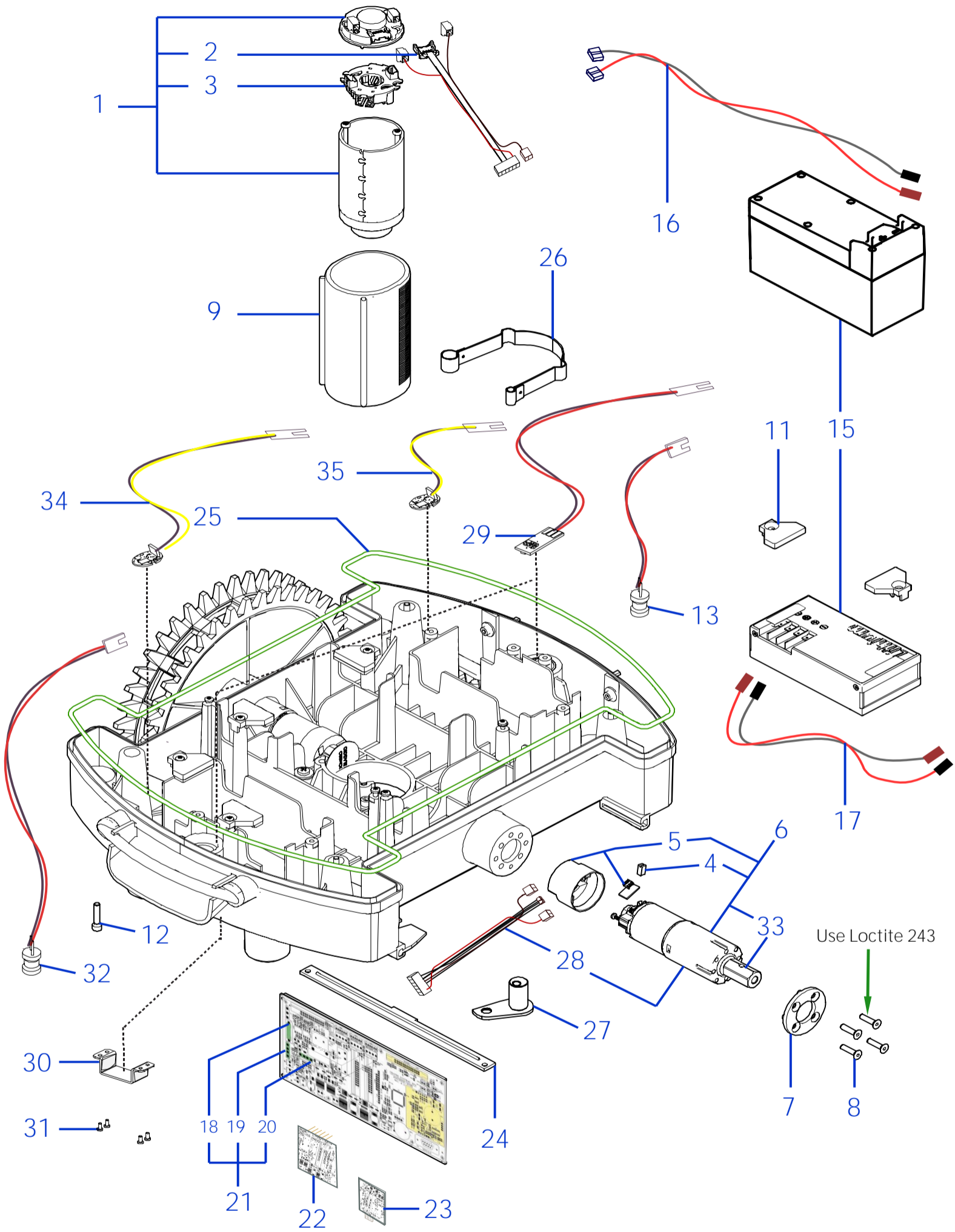
Code	(IT) Descrizione * (GB) Description	1
075Z34300A	Aggiornamento V17->V18 - Upgrade Kit V17->V18	1
075Z34400A	Aggiornamento <=V16 a V18 - Upgrade Kit <=V16 to V18	1

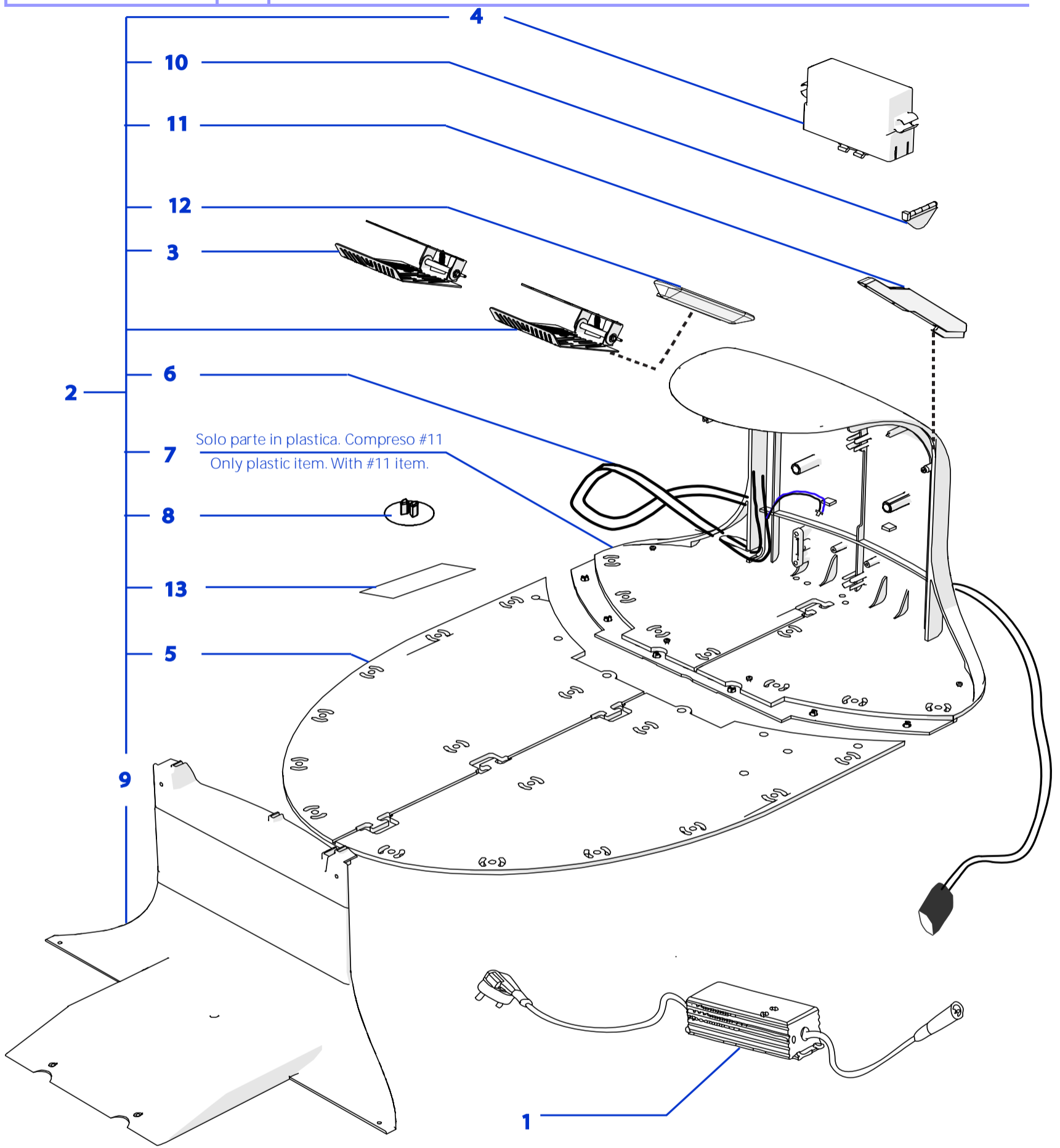


- 1
- 2
- 3
- 4
- 5
- 6
- 7
- 8
- 9
- 10
- 11
- 12
- 13
- 14
- 15
- 16
- 17
- 18
- 19
- 20
- 21
- 22
- 23
- 24
- 25
- 26
- 27
- 28
- 29
- 30
- 31
- 32
- 33
- 34
- 35
- 36
- 37
- 38
- 39
- 40
- 41
- 42
- 43
- 44
- 45

Rif.	Code	Qt.in Robot		(IT) Descrizione * (GB) Description	MOQ
1	085A170010R	1	L85 Evolution	Gruppo Calotta - Cap Set	1
1	085A170005R	1	L85 Elite	Gruppo Calotta - Cap Set	1
2	075Z19200A	1		Tastiera - Keyboard	1
3	075Z30200AB	1		Paraurti - Bumper	1
4	075Z30600AB	1		Paraurti - Bumper	1
5	300E01200A	1		Display - Display	1
7	CB01_DI6	1		CPU-Display - Cabling CPU-Display	1
8	CB07_L75	1		Cavo Ricarica - Recharge Cabling	1
9	CB02_L75	1		Cavo Sensore Pioggia - Rain sensor Cabling	1
10	C01767	4		Dado - Nut	10
11	C00361	2		Rondella - Washer	8
12	C01766	2		Grano - Grain	10
13	075Z03700A	2		Ruota Anteriore - Front Wheel	1
14	075E00800A	2		Scheda Sollevamento - Lift Sensor	1
15	075Z16000A	1		Guarnizione - Gasket	1
16	075Z13600A	1		Piastra - Plate	1
17	075Z07600A	1		Campana - Bell	1
18	C00252	4	M5x20	Vite - Screw	10
22	CS_D0155	0	4KF Ø22 Cm	Lama piana a 4 Punte - 4 knives flate blade	1
22	075Z07800A	0-1	4KF Ø25 Cm	Lama piana a 4 Punte - 4 knives flate blade	1
22	CS_D0112_02	0-1	4KF Ø29 Cm	Lama piana a 4 Punte - 4 knives flate blade	1
23	C00212	1	M4x8	Vite - Screw	100
25	075Z10700A	2		(Toothed Wheel) Pulisci ruota - Wheel Cleaning	8
25	075Z19600A	2		(Wheel tire) Pulisci ruota - Wheel Cleaning	8
26	C01518	2	M8x12	Vite - Screw	8
27	C01265	2		Rondella - Washer	10
28	075Z02000A	2		Ruota Dentata 2 denti - Toothed Wheel 2 teeth	1
28	075Z10400A	2		Ruota Dentata 3 denti - Toothed Wheel 3 teeth	1
28	075Z19500A	2		Ruota con copertone - Wheel with tire	1
29	075Z31800A	1	(Toothed tire)	Scocca (Solo Plastica) - Body (Only Plastic)	1
29	075Z32300A	1	(Wheel tire)	Scocca (Solo Plastica) - Body (Only Plastic)	1
31	400E02200A	1	Only L85 Elite	Scheda GSM - GSM Board	1
32	400E02400A	1	Only L85 Elite	Esp.Seriale - Serial Exp.	1
33	CS_ANT_GSM	1	Only L85 Elite	Antenna - Antenna	1
34	075Z29100A	2		Staffa - Support	10
35	075Z32100A	2	Front	Staffa - Support	1
35	075Z32000A	2	Rear	Staffa - Support	1
36	400Z07500A	1		Supporto - Support	1
37	075Z29900A	4		Molla - Spring	1
37	075Z30100A	2		Kit Molla - Spring Kit	1
38	075Z33300A	2		Piastra - Plate	1
39	C00229	6		Vite - Screw	10
40	C00440	2		Dado - Nuts	10
41	075Z34100A	1		Molla - Spring	10
41	075Z34200A	1		Molla - Spring	10
42	075Z34700A	2		Perno - Pin	1
43	075Z28300A	4		Distanziale - Spacer	10



Rif.	Code	Qt.in Robot		(IT) Descrizione * (GB) Description	MOQ	
1	CS_C0009/F_2	1	Brush Robot	(FS) - Motore di Taglio - Group Cutting Motor	1	
1	CS_C0009/212	1	Brushless Robot	(Brushless) - Motore di Taglio - Group Cutting Motor	1	
2	CS_D0122_01	1	Only x Brush	(FS) - Encoder Lama - Blade encoder	1	
3	CS_C0121_01	1	Only x Brush	(FS) - Kit Spazzole e Portaspazzole - Brush & Brush housing	1	
3	CS_C0058	2	Only x Brush	(FS) - Spazzola lama - Blade Brush	1	
4	075_D0014	4	Only x Brush	(FS) - Spazzola - Brush	1	
5	075_D0232	2	Only x Brush	Kit Encoder - Kit Encoder	1	
6	075Z08500A	2	Brush Robot	(FS) - Motoriduttore - Motor Reducer	1	
6	075Z11000A	2	Brushless Robot	(Brushless) - Motoriduttore - Motor Reducer	1	
7	075Z06900A	2		Supporto Ruota - Wheel support	1	
8	C01317	8		Vite - Screw	100	
9	075Z04500A	1		Supporto Motore - Motor support	1	
11	110Z12900A	2		Fissaggio Batteria - Battery Clamp	1	
12	C00067	4	M5X25	Vite - Screw	10	
13	110E00700A	1		Bobina - Coil	1	
15	075Z01300A	1-2	Lithium (25.9V 2.5A)	(Type B) - Batteria - Battery	1	
15	CS_C0106/1	1	Lithium (25.9V 7.5A)	(Type B) - Batteria - Battery	1	
16	CB03_HR75	1		CPU-batteria - Cabling CPU-Battery	1	
17	CB04_L75	0-1		batteria-batteria - Cabling Battery-Battery	1	
18	A210517	1	F4 - 250V 500/630mAD	Fusibile - Fuse - (500 Ceramic 630 Glass)	10	
19	A210543	1	F3 - 32V 30A	Fusibile - Fuse	10	
20	A210540	1	F1 - 32V 1A	Fusibile - Fuse	10	
21	AM2000-13A-SP	1	Brush	Scheda Madre - Mother Board (Brush)	1	
21	AM2000-13B-SP	1	Brushless	Scheda Madre - Mother Board (Brushless)	1	
22	050E00500A	1		(RX-C1) Ricevitore - Receiver	1	
23	051E01000A	1	(IOS + Android)	Ricevitore Bluetooth - Bluetooth Receiver	1	
24	200Z03000A	1		Bloccascheda - Board block	1	
25	075Z09400A	1		Guarnizione - Gasket	1	
26	075Z08700A	1		Piastra Elastica - Elastic plate	1	
27	075Z07200A	1		Piastra fissaggio - Fixing plate	1	
28	CB01_MRS_670	2	Brush Robot	Cablaggio Motore - Motor Cabling	1	
29	075E00500A	1	40cm	Scheda Urto - Bump sensor	1	
29	075E00700A	1	65cm	Scheda Urto - Bump sensor	1	
30	075Z32800B	2		Staffa - Support	1	
31	C01023	8		Vite - Screw	10	
32	110A00100A	1		Bobina - Coil	1	
33	075Z07500A	2	Brush	Esagono - Hexagon	1	
33	075Z10900A	2	Brushless	Esagono - Hexagon	1	
34	075E00900A	1		Cablaggio Enc.Mag. - Wire	1	
35	075E01000A	1		Cablaggio Enc.Mag. - Wire	1	



<i>Rif.</i>	Code	<i>Qt.in Robot</i>		<i>(IT) Descrizione * (GB) Description</i>	<i>MOQ</i>	
1	OWA60E30	1	Evolution	(2.0Ah) Caricabatteria - Battery Charger	1	
1	CS_CLG150-30	1	Elite	(5A) Caricabatteria - Battery Charger	1	
2	075Z31600A	1		Base Completa - Complete Base	1	
3	300Z11400A	2		Piastra di Ricarica - Recharging Plate	1	
4	051Z32500A	1		(TX-C1) Trasmettitore - Transmitter	1	
5	075Z06500A	1		Base - Base	1	
6	CB01_85S2	1		Cavo alimentazione ricarica - Recharging supply cable	1	
7	075Z31400A	1		Supporto Piastre - Plate support	1	
8	C01559	12		Clips - Clips	12	
9	075Z06400A	1		Coperchio - Cap	1	
10	075Z06700A	1		Gomma - Rubber	1	
11	075Z31300A	4		Distanziale - Spacer	1	
12	030Z16700A	1		Protezione - Protection	1	
13	075Z34500A	2		Adesivo - Stiker	1	