

# Ambrogio Robot L210

MD-CO-RO-25 - Rev. 5.9 - 30/01/2018 - Ambrogio Robot L210

Spare Parts Catalogue

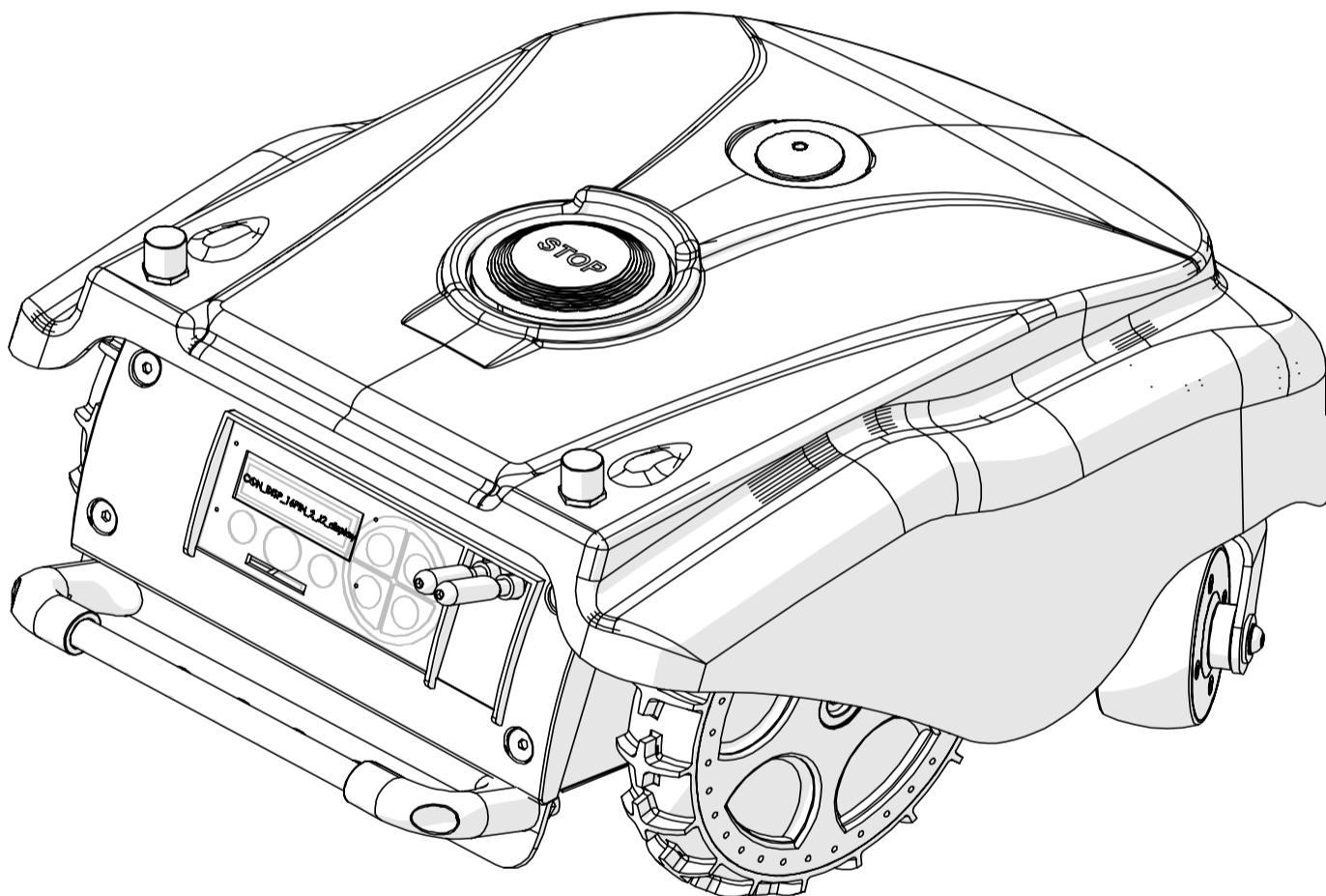
Previous Revision 5.8  
Current Revision 5.9

From 2018-01

Models Type Included

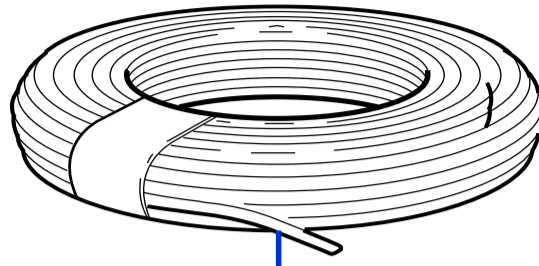
7200EL0

Ambrogio L210

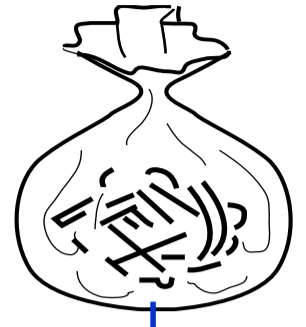


**Price List. Only for Italy. Delivery cost not included**  
Listino al pubblico. Trasporto non incluso

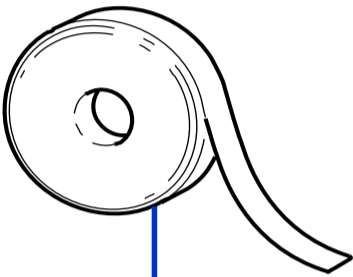
**ZUCCHETTI**  
**CENTRO SISTEMI**  
LE SOLUZIONI CHE CREANO SUCCESSO



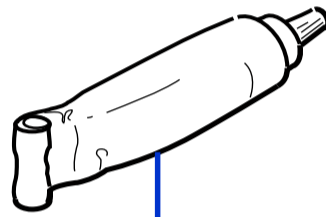
2



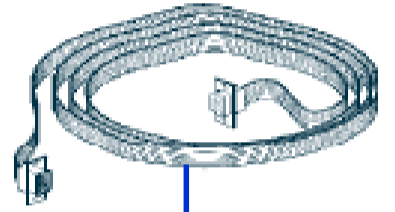
3



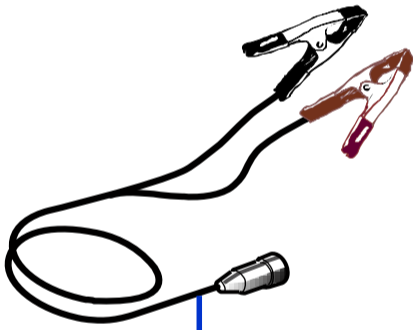
4



5



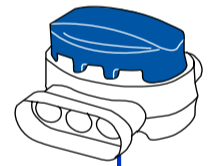
6



7



8



9

Rif.	Code	Qt.in Robot		(IT) Descrizione * (GB) Description	MOQ
2	CS_E0002OS	1	MT 100	Cavo - Cable	1
2	CS_E0002	1	MT 150	Cavo - Cable	1
2	CS_E0002_3	1	MT 300	Cavo - Cable	1
2	CS_E0002_5	1	MT 500	Cavo - Cable	1
2	CS_E0002_10	1	MT 1000	Cavo - Cable	1

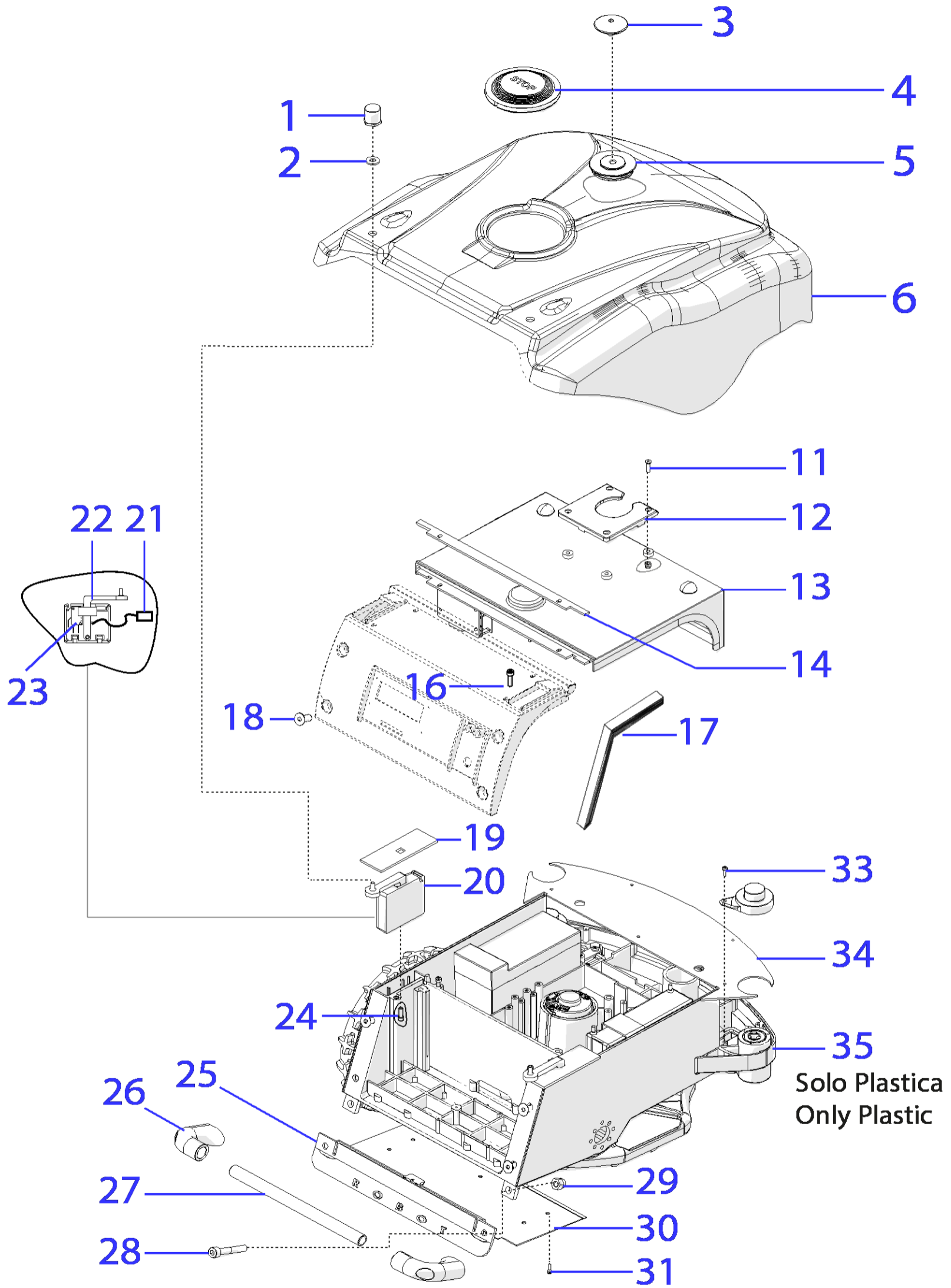
**Consegna in 60 giorni dall'ordine - Delivery Time 60 days from order date**

3	200A00100A	0-1	(100 Pz )	Conf. Chiodi - Nails Bag	1
3	200A00200A	0-1	(200 Pz )	Conf. Chiodi - Nails Bag	1
4	CS_C0111	0		Nastro Agglomerante - Stretch Electrical Tape	1
5	CS_C0109	0	200 Gr	Grasso - Grease	1
6	AMBCAPROG	0		Programming Cable - Cavo Programmazione	1
7	CB01RICINV3	0		Kit Ricarica Invernale - Kit for Winter Garaging	1
8	CS_GSM-GPRS	0	Only Elite	Kit - Scheda GSM - GSM Board kit	1
9	200A00003	1		(3pcs) - Connettore - Connector	1
9	200A00001	0		(10pcs) - Connettore - Connector	1
9	200A00050	0		(50pcs) - Connettore - Connector	1

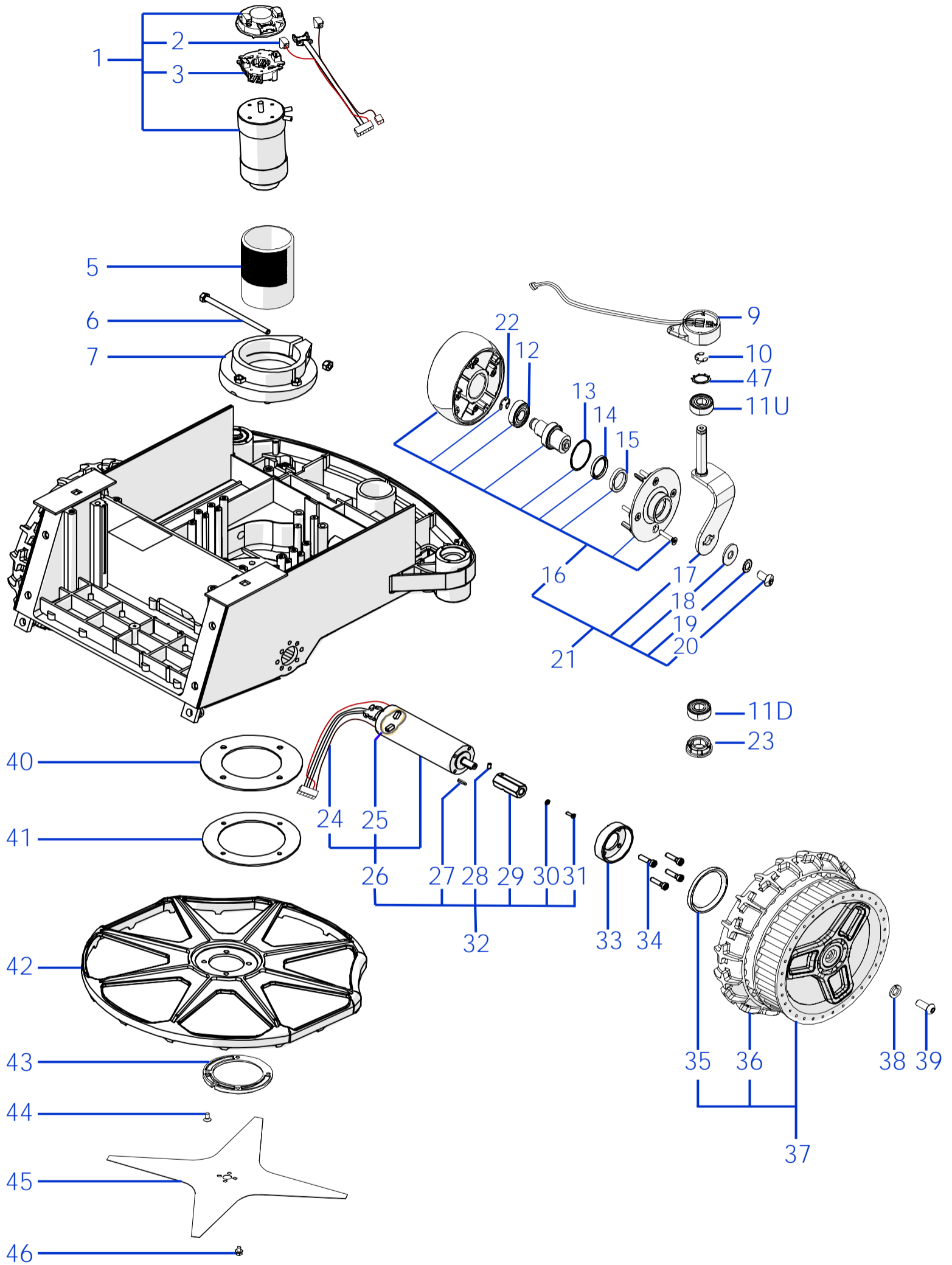
**Solo per rivenditori  
Only for dealer**

Code	(IT) Descrizione * (GB) Description	MOQ	Net Price
CS_E0032	Kit test batteria - battery test Kit	1	100,80 No discount
CS_BT_USB	Convertitore USB-Bluetooth - USB-Bluetooth Converter	1	40,00 No discount

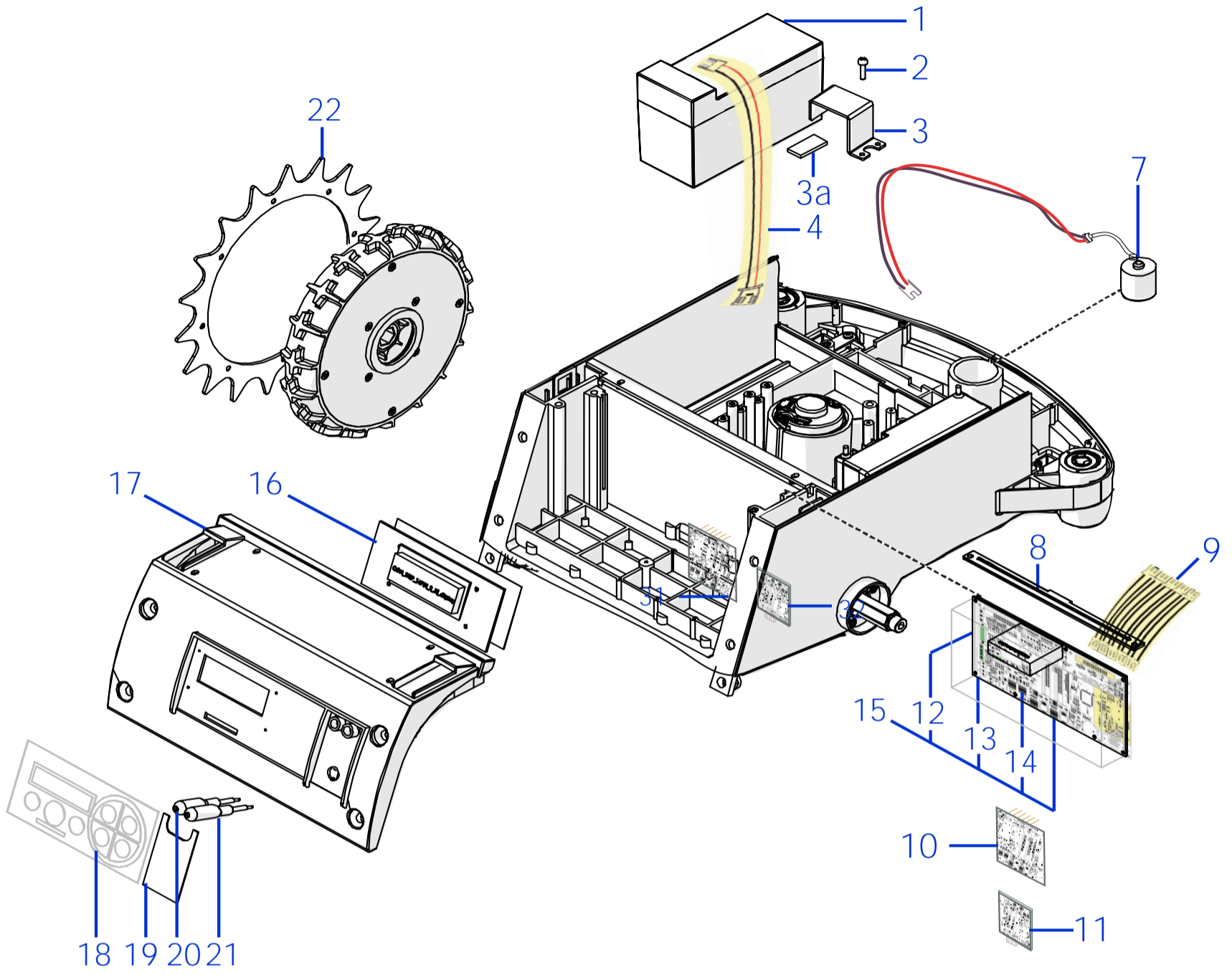




Rif.	Code	Qt.in Robot		(IT) Descrizione * (GB) Description	MOQ
1	030Z08200A	2		Pomello di ricarica - Recharging Bolt	1
2	CS_D0071	2		Guarnizione - Gasket	10
3	400Z10900A	1		Vite - Screw	1
4	200Z16100A	1		Stop Emergency - Stop Emergency	1
5	200Z05900A	1		Anello - Ring	1
6	200A01000AR	1	Elite	Gruppo Calotta - Cap Set	1
6	200A04000R	1	Black Line	Gruppo Calotta - Cap Set	1
6		1		-	
6		1		-	
11	A850455	4		Vite - Screw	100
12	200Z05700A	1		Piastra - Plate	1
13	200Z23400A	1		Gruppo Copertura - Cover Set	1
14	CS_D0045_01	1		Guarnizione - Gasket	10
16	A850483	6		Vite - Screw	100
17	CS_C0025	2		Guarnizione - Gasket	10
18	A850464	4		Vite - Screw	100
19	CS_D0070	2		Guarnizione - Gasket	10
20	CS_A0004_03	2		Microswitch - Microswitch	1
21	CS_E0003	2		Cablaggio - Wiring	1
22	CS_A0008_01	2		Leva Micro - Microswitch lever	1
23	A220034	2		Microswitch - Microswitch	1
24	A850471	4		Vite - Screw	100
25	200Z02100A	1		Carter - Carter	1
26	200Z01600A	2		Curva - Curve	1
27	200Z21100A	1		Maniglia - Handle	1
28	C00649	2		Vite - Screw	10
29	C00650	2		Dado - Bolt	10
30	200Z12700A	1		Chiusura Scocca - Body Cover	1
30	CS_D0072	1	Only BlackLine	Chiusura Scocca - Body Cover	1
31	A850476	5		Vite - Screw	100
33	A850445	9		Vite - Screw	100
34	CS_D0041	1		Chiusura Frontale - Frontal Cover	1
35	200Z23500AC	1		Gruppo Scocca - Body Set	1

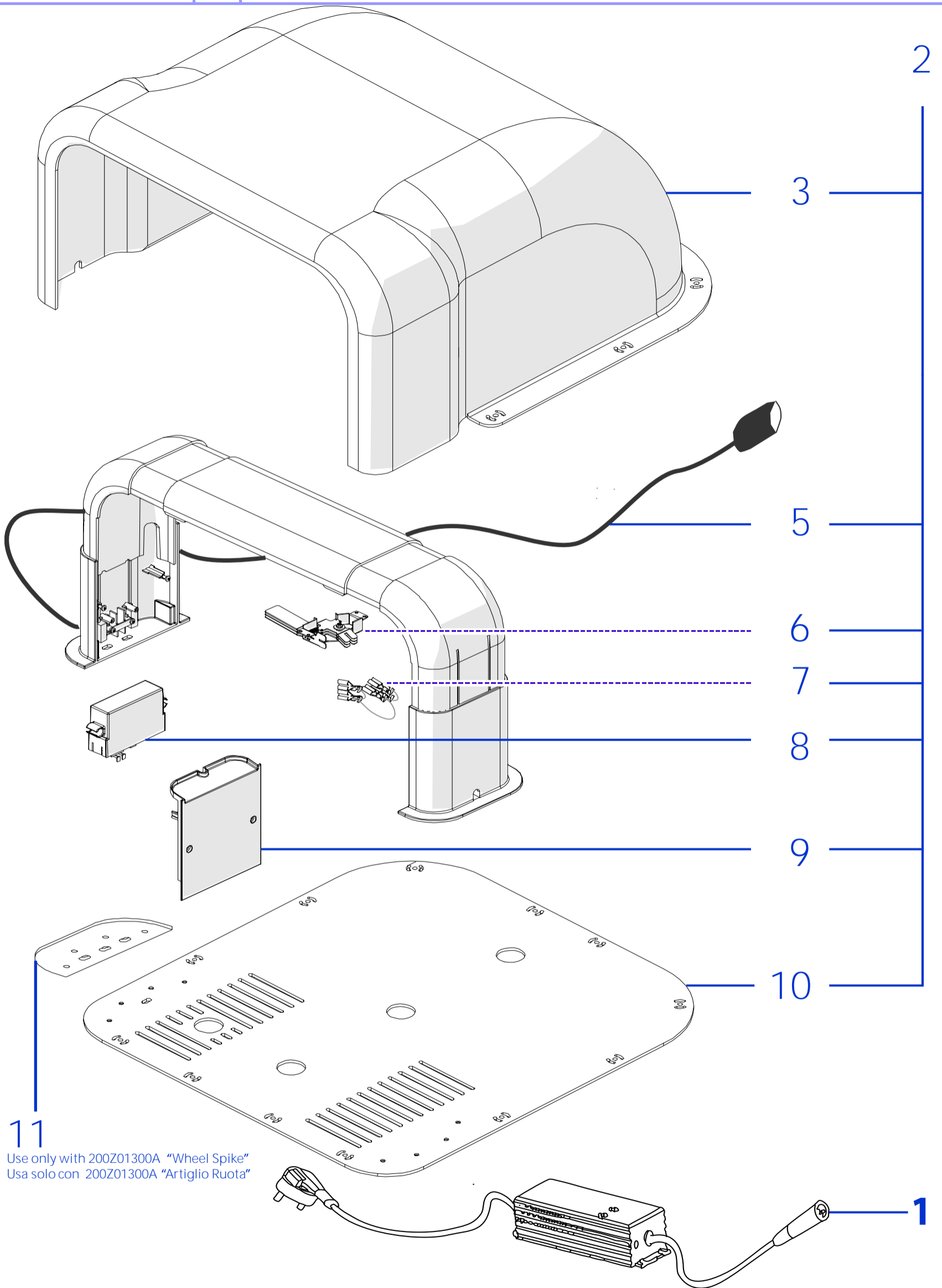


Rif.	Code	Qt.in Robot		(IT) Descrizione * (GB) Description	MOQ	
1	CS_C0009/212	1	Brushless	(Brushless) - Motore di Taglio - Group Cutting Motor	1	
1	CS_C0009/F_2	1	Brush Motor	(FS) - Motore di Taglio - Group Cutting Motor	1	
2	CS_D0122_01	1	Brush Motor	(FS) - Encoder Lama - Blade encoder	1	
3	CS_C0121_01	1	Brush Motor	(FS) - Kit Spazzole e Portaspazzole - Brush & Brush housing	1	
3	CS_C0058	2	Brush Motor	(FS) - Spazzola lama - Blade Brush	1	
5	CS_D0023	1		Supporto Motore - Motor support	1	
6	A850520	1		Vite - Screw	10	
7	CS_A0003_01	1		Anello - Ring	1	
9	200Z25900A	2		Scheda Sollevamento - Lift board	1	
10	CS_C0030	2		Sege - Sege	100	
11U	200Z28000A	4		Boccola superiore - Upper bush	1	
11D	200Z28100A	4		Boccola inferiore - Lower bush	1	
12	C00119	4		Cuscinetto - Bearing	1	
13	C00121	2		Oring - Oring	8	
14	C00124	2		Anello - Ring	8	
15	300Z02500A	2		Anello - Ring	8	
16	110Z34200A	2		(No Magn.) Ruota Anteriore - Front Wheel	1	
17	200Z26300A	1		Albero Destro - Right Shaft	1	
17	200Z26500A	1		Albero Sinistro - Left Shaft	1	
18	C00361	2		Rondella - Washer	8	
19	C00360	2		Rondella Dentata - Toothed Washer	8	
20	C00678	2		Vite - Screw	8	
21	200Z26700A	1		Gruppo Ruota Destra - Right Wheel Group	1	
21	200Z26600A	1		Gruppo Ruota Sinistra - Left Wheel Group	1	
22	CS_C0030	2		Sege - Sege	100	
23	CS_A0005_D	2		Copertura - Cover	1	
24	ENCRUO321	2	Only P42Brush	Encoder - Encoder	1	
25	300_C0300	4	Only P42Brush	(IMS) - Spazzola - Brush	1	
26	CS_C0126_01	2	Only P42Brush	Motore + Encoder - Motor with Encoder	1	
27	C00752	2		Chiavetta - Key	20	
28	C00783	2		Grano - Grain	100	
29	300Z13500A.2	2		Esagono - Hexagon	1	
30	C00031	2		Rondella - Washer	10	
31	C00023	2		Vite - Screw	10	
32	321_A0106_BB	2	P42 Brushless	Motoriduttore - Motor Reducer	1	
32	321_A0106_00	2	P42 Brush	Motoriduttore - Motor Reducer	1	
33	300_D0037_01	2		Supporto Ruota - Wheel support	1	
34	C00140	8		Vite - Screw	8	
35	VCW50625	2		Oring - Oring	1	
36	200Z00900A	2		Gomma Ruota - Tire	1	
37	200Z01200A	2		Ruota Posteriore - Rear Wheel	1	
38	C00217	2		Rondella - Washer	10	
39	A850550	2		Vite - Screw	100	
40	CS_D0046	1		Guarnizione - Gasket	10	
41	CS_D0049	1		Piastra - Plate	1	
42	200Z00100A	1		Campana - Bell	1	
43	300Z00200A	1		Supporto Campana - Bell Support	1	
44	C00041	4		Vite - Screw	100	
45	CS_D0112_02	1	4KF Ø29 Cm	Lama piana a 4 Punte - 4 knives flate blade	1	
45	200Z05300A	0	8KF Ø29 Cm	Lama piana a 8 Punte - 8 knives flate blade	1	
45	200Z05100A	0	8KF Ø24 Cm	Lama piana a 8 Punte - 8 knives flate blade	1	
46	C00212	4		Vite - Screw	100	
47	C02129	2		Anello - Ring	10	





Rif.	Code	Qt.in Robot		(IT) Descrizione * (GB) Description	MOQ	
1	CS_C0106/1	1-2	Lithium (25.5V 7.5A)	(Type B) - Batteria - Battery	1	
2	A850199	4		Vite - Screw	100	
3	300_D0036_00	2		StaffaBatteria 7.5Ah - Battery Bracket 7.5Ah	1	
3a	CS_C0025_03	2		Guarnizione - Gasket	10	
4	CB06_L200	1		CPU-batteria - Cabling CPU-Battery	1	
4	CB06_HR200	1	Hirose Connector	CPU-batteria - Cabling CPU-Battery	1	
7	110A00100A	1		Bobina - Coil	1	
8	200Z03000A	1		Bloccascheda - Board block	1	
9	CB01_DI6	1		CPU-Display - Cabling CPU-Display	1	
10	050E00500A	1		(RX-C1) Ricevitore - Receiver	1	
11	051E01000A	1	( IOS + Android)	Ricevitore Bluetooth - Bluetooth Receiver	1	
12	A210517	1	F4 - 250V 500/630mAD	Fusibile - Fuse - (500 Ceramic 630 Glass)	10	
13	A210543	1	F3 - 32V 30A	Fusibile - Fuse	10	
14	A210540	1	F1 - 32V 1A	Fusibile - Fuse	10	
15	AM2000-12B-SP	1	Brushless	Scheda Madre - Mother Board (Brushless)	1	
15		1		-		
16	300E01200A	1		Display - Display	1	
17	CS_D0035_01	1		Carter Posteriore - Back Carter	1	
18	200Z20800A	1		Tastiera - Keyboard	1	
19	200Z20900A	1		Adesivo Pioggia - Rain Adhesive	1	
20	CS_D0094	1		Pomello Pioggia - Rain Contact	1	
21	CS_D0095	1		Pomello Pioggia Eccentrico - Excentrical Rain Contact	1	
22	200Z01300A	2		Artiglio Ruota - Wheel Spike	1	



11  
Use only with 200Z01300A "Wheel Spike"  
Usa solo con 200Z01300A "Artiglio Ruota"

Tav.	<b>05</b>	<b>0</b>
Tab.		
Taf.		

<i>Rif.</i>	<i>Code</i>	<i>Qt.in Robot</i>		<i>(IT) Descrizione * (GB) Description</i>	<i>MOQ</i>
1	<b>CS_CLG150-30</b>	1		(5A) Caricabatteria - Battery Charger	1
2	<b>BA210B_AM17</b>	1	Ambrogio	Base Completa - Complete Base	1
2	<b>BA210B_BL17</b>	1	Black Line	Base Completa - Complete Base	1
3	<b>030Z14300A.2</b>	1	Ambrogio	Copertura Garage - Garage Cover	1
3	<b>CSB030CA_00</b>	1	Black Line	Copertura Garage - Garage Cover	1
5	<b>CB01_23S2</b>	1		Cavo alimentazione ricarica - Recharging supply cable	1
6	<b>030Z11200A</b>	1		Piastra di Ricarica destra - Right recharging plate	1
6	<b>030Z10900A</b>	1		Piastra di Ricarica sinistra - Left recharging plate	1
7	<b>CB01_PONTE</b>	2		Cavo Ponte - Bridge Wire	1
8	<b>051Z32500A</b>	1		(TX-C1) Trasmettitore - Transmitter	1
9	<b>030Z10300A</b>	2		Coperchio Laterale - Lateral cap	1
10	<b>200Z13200A</b>	1		Pianale di appoggio - Floor support	1
11	<b>030Z15200A</b>	2		Distanziale - Spacer	1