

Ambrogio Robot L250

MD-CO-RO-33- Rev. 1.3 - 30/01/2018 - Ambrogio Robot L250

Spare Parts Catalogue

Previous Revision
Current Revision

1.2
1.3

From

2018-01

Models Type Included

7250DE0

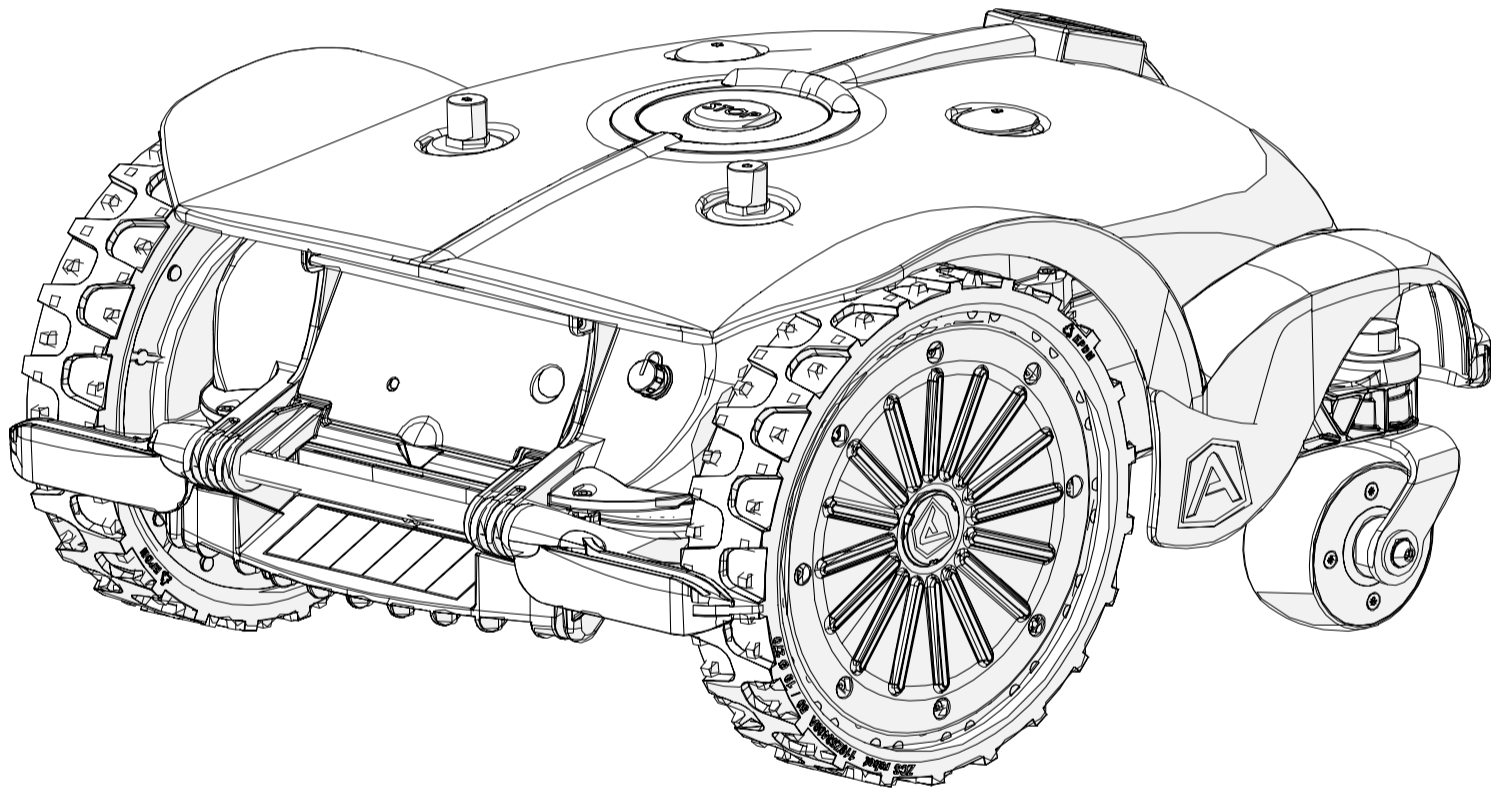
Ambrogio Robot L250 Deluxe

7250EL0

Ambrogio Robot L250i Elite

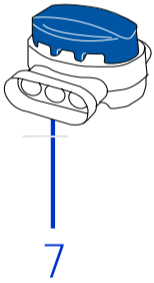
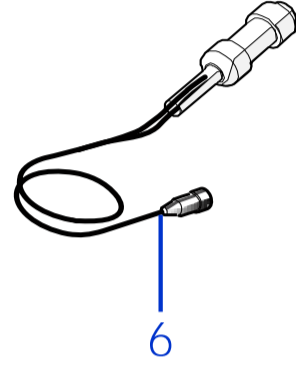
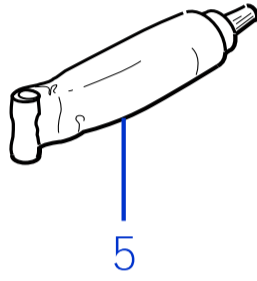
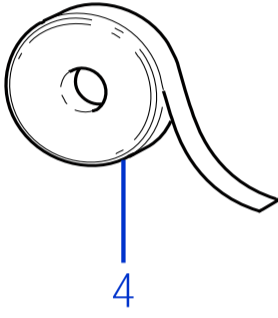
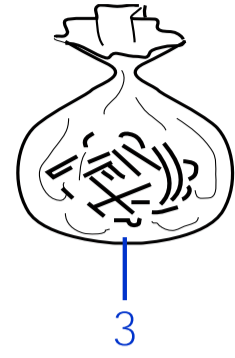
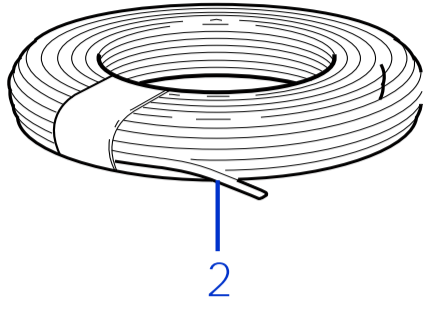
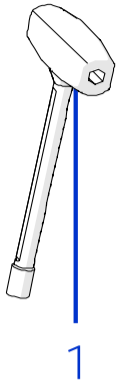
8250ES0

Ambrogio Robot L250i Elite S+



Price List. Only for Italy. Delivery cost not included
Listino al pubblico. Trasporto non incluso





Tav.
Tab.
Taf.

01

0

Rif.	Code	Qt.in Robot		(IT) Descrizione * (GB) Description	MOQ
1	110Z23900A	1		Chiave - Screwdriver	1
2	CS_E00020S	1	MT 100	Cavo - Cable	1
2	CS_E0002	1	MT 150	Cavo - Cable	1
2	CS_E0002_3	1	MT 300	Cavo - Cable	1
2	CS_E0002_5	1	MT 500	Cavo - Cable	1
2	CS_E0002_10	1	MT 1000	Cavo - Cable	1

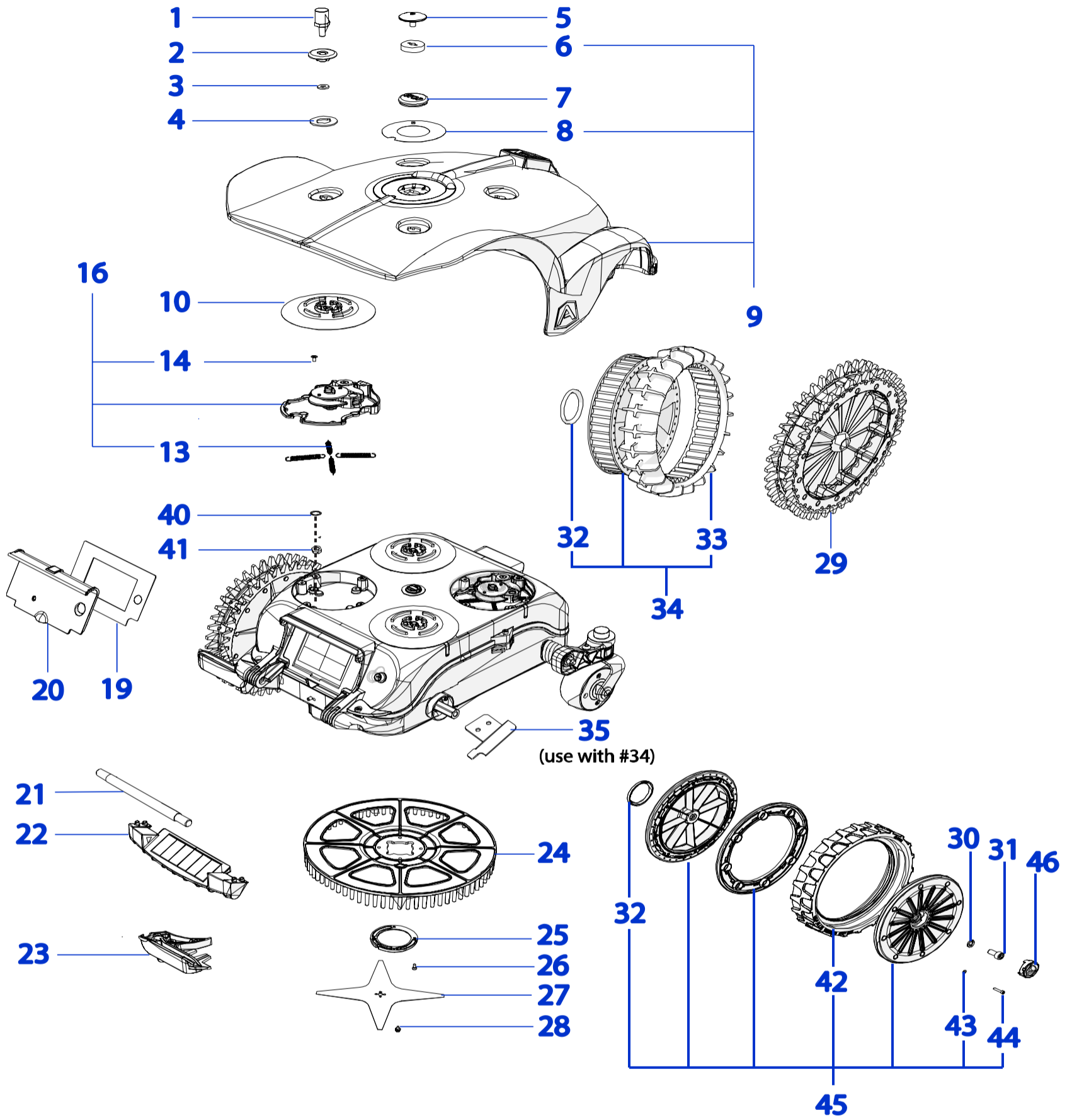
Consegna in 60 giorni dall'ordine - Delivery Time 60 days from order date

3	200A00100A	0-1	(100 Pz)	Conf. Chiodi - Nails Bag	1
3	200A00200A	0-1	(200 Pz)	Conf. Chiodi - Nails Bag	1
4	CS_C0111	0		Nastro Agglomerante - Stretch Electrical Tape	1
5	CS_C0109	0	200 Gr	Grasso - Grease	1
6	CB01_RICEX	0		Ricarica Esterna - External recharge	1
7	200A00003	1		(3pcs) - Connettore - Connector	1
7	200A00001	0		(10pcs) - Connettore - Connector	1
7	200A00050	0		(50pcs) - Connettore - Connector	1

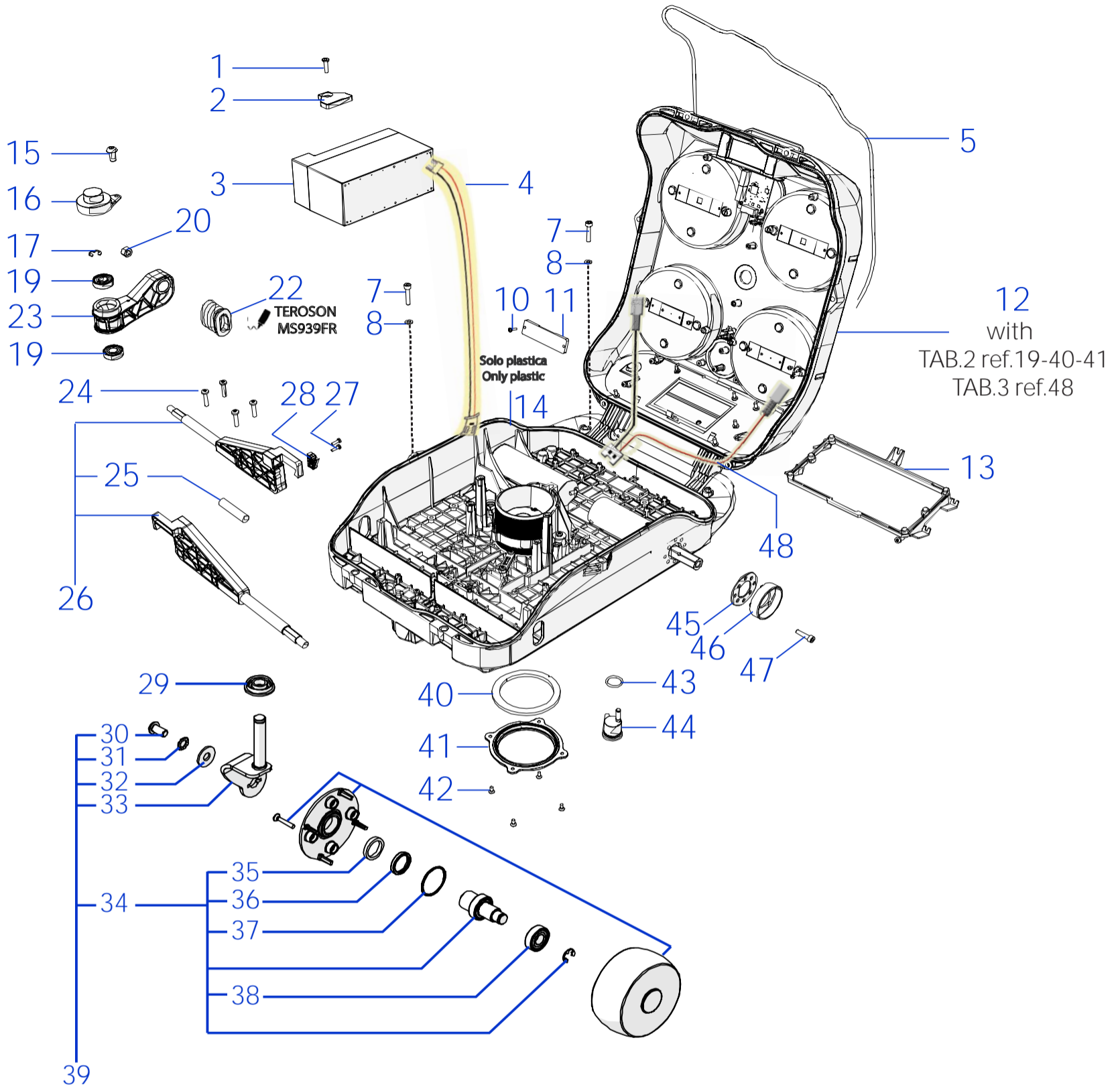
Solo per rivenditori
Only for dealer

Code	(IT) Descrizione * (GB) Description	MOQ	Net Price
CS_BT_USB	Convertitore USB-Bluetooth - USB-Bluetooth Converter	1	40,00 No discount

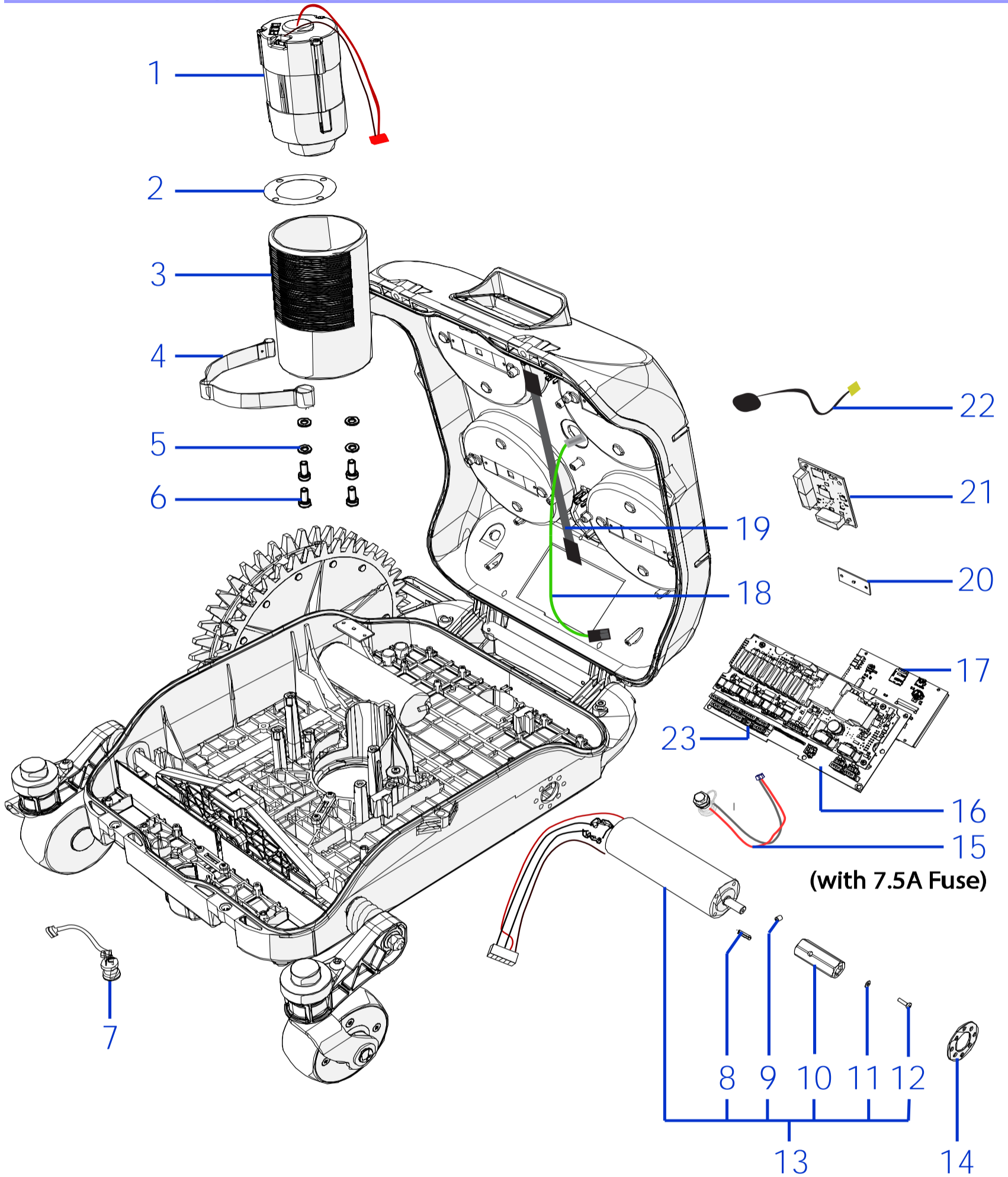




Rif.	Code	Qt.in Robot		(IT) Descrizione * (GB) Description	MOQ	
1	030Z03400A	2		Pomello di ricarica - Recharging Bolt	1	
2	110Z33700C	2		Anello - Ring	1	
3	CS_D0071	2		Guarnizione - Gasket	10	
4	110Z44600A	2		Anello - Ring	1	
5	400Z10900A	2		Vite - Screw	1	
6	025_D0080	2		Guarnizione - Gasket	10	
7	110E01300A	1		Tasto Stop - Stop key	1	
8	110Z38700A	1		Adesivo - Adhesive	1	
9	110A00150AR	1	Deluxe	Gruppo Calotta - Cap Set	1	
9	110Z33000AR	1	Elite	Gruppo Calotta - Cap Set	1	
9	110A00180AR	1	Elite Super+	Gruppo Calotta - Cap Set	1	
10	110Z47900A	4		Disco - Disk	1	
13	110Z03100A	16		Molla - Spring	10	
14	C00605	16		Vite - Screw	10	
16	110Z21500AF	4		Gruppo urto - Bump Set	1	
17	110E00300A	2		Cavo ricarica - Recharging Cable	1	
18	110Z22200A	2		Contatto metallico - Metal contact	1	
19	110Z30800D	1		Pellicola display - Display film	1	
20	110Z45600A	1		Cover display - Cover	1	
21	110Z45800A	1		Manico - Handle	1	
22	110Z25400C	1		Spoiler - Spoiler	1	
23	110Z25000A	1		(Right) - Pulisci Ruota - Wheel Cleaning Spindle	1	
23	110Z40800A	1		(Left) - Pulisci Ruota - Wheel Cleaning Spindle	1	
Use with the item Ref.29						
23	110Z56200A	1		(Right) - Pulisci Ruota - Wheel Cleaning Spindle	1	
23	110Z56100A	1		(Left) - Pulisci Ruota - Wheel Cleaning Spindle	1	
Use with the item Ref.45						
24	110Z22300A	1		Campana - Blade guard	1	
25	200Z18300C	1		Supporto - Support	1	
26	C00603	4		Vite - Screw	100	
27	CS_D0112_02	1	4KF Ø29 Cm	Lama piana a 4 Punte - 4 knives flate blade	1	
27	200Z05300A	0-1	8KF Ø29 Cm	Lama piana a 8 Punte - 8 knives flate blade	1	
27	200Z05100A	0-1	8KF Ø24 Cm	Lama piana a 8 Punte - 8 knives flate blade	1	
28	C00212	4		Vite - Screw	100	
29	300Z10900A	2		Ruota Dentata - Toothed Wheel	1	
30	C00217	2		Rondella - Washer	10	
31	A850550	2		Vite - Screw	100	
32	VCW50625	0-2	VC-W 50X62X5	Oring - Oring	1	
33	200Z06500A	0-2	Optional	Copertone - Taire	1	
34	200Z06800A	0-2	Optional	Ruota Posteriore - Rear Wheel	1	
35	110Z03300C	0-2	Optional	(Right) - Pulisci Ruota - Wheel Cleaning Spindle	1	
35	110Z03500C	0-2	Optional	(Left) - Pulisci Ruota - Wheel Cleaning Spindle	1	
37	200Z05100A	0-2	8KF Ø24 Cm	Lama piana a 8 Punte - 8 knives flate blade	1	
40	C02127	2		Guarnizione - gasket	10	
41	C02128	2		Piastra - Plate	10	
42	110Z53400A	2		Copertone - Tire	1	
43	C00071	16		Rondella - Washer	10	
44	C02087	16		Vite - Screw	10	
45	110Z54500A	2		Ruota con copertone - Wheel with tire	1	
46	110Z58200A	2		"A Logo" - Borchia - Boss	1	



Rif.	Code	Qt.in Robot		(IT) Descrizione * (GB) Description	MOQ	
1	C00691	2		Vite - Screw	10	
2	110Z12900A	1		Fissaggio Batteria - Battery Clamp	1	
3	CS_C0106/1	1	Lithium (25.5V 7.5A)	(Type B) - Batteria - Battery	1	
4	CB01_ALIM	1		CPU-batteria - Cabling CPU-Battery	1	
5	110Z16300A	1		Guarnizione - Gasket	1	
7	C01723	6		Vite - Screw	10	
8	C01759	6		Rondella - Washer	8	
10	C00162	4		Vite - Screw	10	
11	400Z04900A	2		Distanziale - Spacer	1	
12	110Z57000A	1	Upper	Copertura superiore - Upper cover	1	
13	110Z33100B	1		Supporto - Support	1	
14	110Z29800A	1	Lower	Copertura inferiore - Lower cover	1	
15	C00351	2		Vite - screw	10	
16	200Z04900A	2		Copertura - Cover	1	
17	CS_C0030	2		Seger - Seger	100	
19	C00119	4		Cuscinetto - Bearing	1	
20	C02078	2		Dado - Bolt	1	
22	110Z33300A	2		Soffietto - Bellows	1	
23	110Z46700A	2		Supporto ruota - Wheel Support	1	
24	C00911	4		Vite - Screw	8	
25	110Z36100A	1		Gomma di contrasto - Contrast rubber	1	
26	110Z47500A	1		Bilanciere - Balancer	1	
27	C02076	2		Vite - Screw	10	
28	CB05_LIFT	1		Interruttore - Switch	1	
29	CS_A0005_D	2		Copertura - Cover	1	
30	C00678	2		Vite - Screw	8	
31	C00360	2		Rondella Dentata - Toothed Washer	8	
32	C00361	2		Rondella - Washer	8	
33	110Z28700A	1		Albero Destro - Right Shaft	1	
33	110Z28400A	1		Albero Sinistro - Left Shaft	1	
34	110Z34200A	2		(No Magn.) Ruota Anteriore - Front Wheel	1	
35	300Z02500A	2		Anello - Ring	8	
36	C00124	2		Anello - Ring	8	
37	C00121	2		Oring - Oring	8	
38	C00119	2		Cuscinetto - Bearing	1	
39	110Z28600A	1		Gruppo Ruota Destro - Right Wheel Group	1	
39	110Z28300A	1		Gruppo Ruota Sinistra - Left Wheel Group	1	
40	200Z18800B	1		Guarnizione - Gasket	1	
41	200Z19100A	1		Piastra - Plate	1	
42	C00172	4		Vite - Screw	100	
43	C01440	1		Guarnizione - Gasket	10	
44	051Z00700A	1		Piastra fissaggio - Fixing plate	1	
45	051Z28400A	2		Guarnizione termica - Heat gasket	1	
46	300_D0037_01	2		Supporto Ruota - Wheel support	1	
47	C00019	8		Vite - Screw	8	
48	110Z51000A	1		Cavo Ricarica - Recharge Cabling	1	

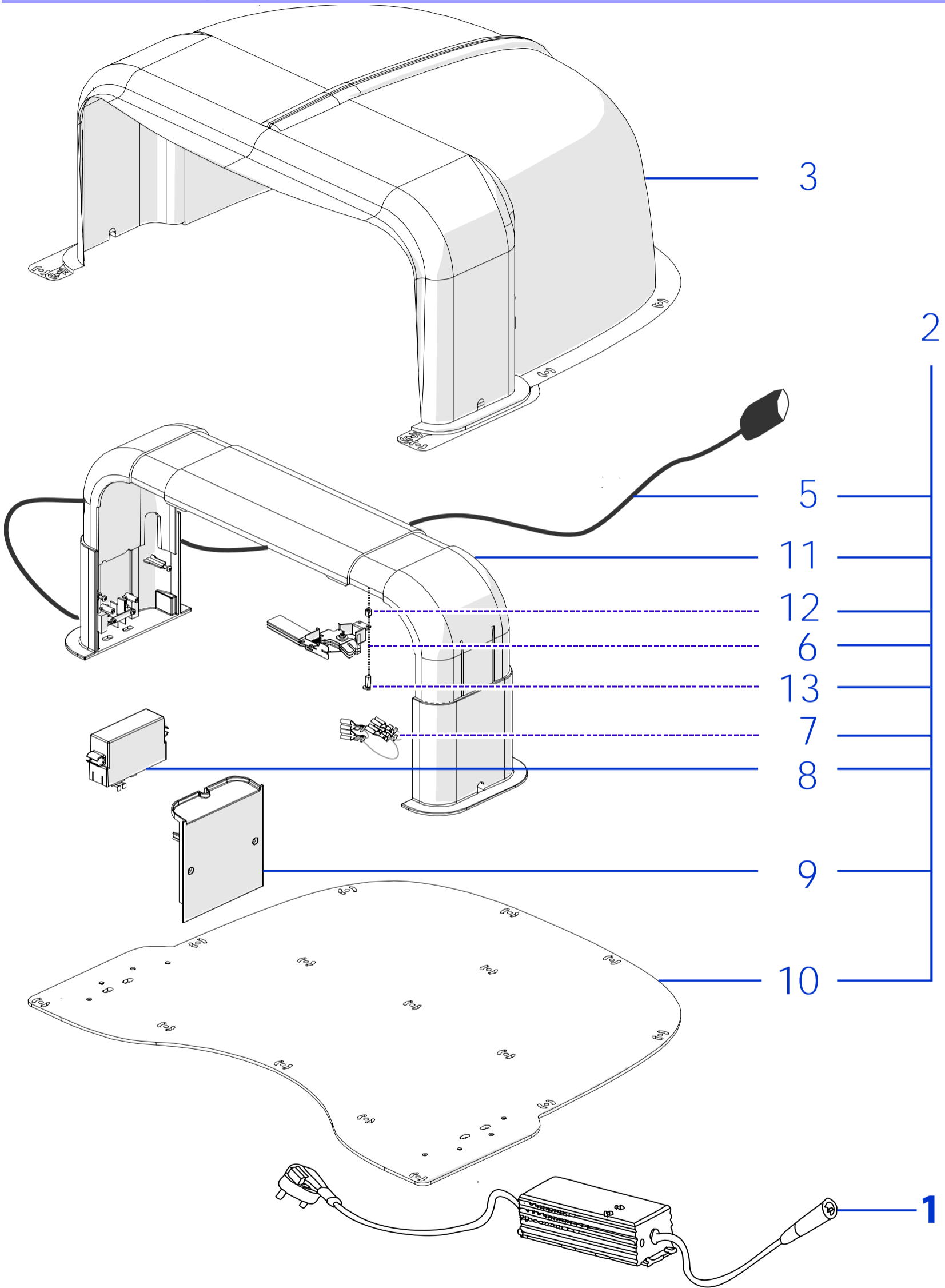


Tav.
Tab.
Taf.

04

0

Rif.	Code	Qt.in Robot		(IT) Descrizione * (GB) Description	MOQ	
1	C02054	1	Brushless	Motore di Taglio - Group Cutting Motor	1	
2	051Z15700B	1		Guarnizione - Gasket	10	
3	200Z18500A	1		Supporto Motore - Motor support	1	
4	110Z29200A	1		Piastra Elastica - Elastic plate	1	
5	C00016	4		Rondella - Washer	100	
6	C00035	4		Vite - Screw	100	
7	110A00100A	2		Bobina - Coil	1	
8	C00752	2		Chiavetta - Key	20	
9	C00783	2		Grano - Grain	100	
10	110Z24000A	2		Esagono - Hexagon	1	
11	C00031	2		Rondella - Washer	10	
12	C00023	2		Vite - Screw	10	
13	110Z24900A	2	Brushless	Motoriduttore - Motor Reducer	1	
13	110Z52400A		Brushless (Silent)	Motoriduttore - Motor Reducer	1	
14	051Z28300A	2		Guarnizione termica - Heat gasket	1	
15	CB07_L2RICEXT	1	CPU to Ext.	Cablaggio - Wiring	1	
16	046E00500A	1	Power + Logic	Scheda Madre - Mother Board	1	
17	110E00800A	1	Display Touch	Display - Display	1	
18	CB10_EMERCY	1	CPU to Stop	Cablaggio - Wiring	1	
19	CB09_CONNECT	1	CPU to Connect	Cablaggio - Wiring	1	
20	CS_E0031_A	2		Scheda Sensore Urto - Bump Board	1	
21	110E01800A	0-1	Only Elite, Eilte S+	Modulo Connect 2G - Connect Module 2G	1	
21	110E02100A	0-1	Only Elite, Eilte S+	Modulo Connect 3G - Connect Module 3G	1	
22	2J0000153	1		Antenna GPS - GPS Antenna	1	
23	110E01100A	2		Cablaggio - Cabling	1	



Tav.
Tab.
Taf.

05

0

Rif.	Code	Qt.in Robot		(IT) Descrizione * (GB) Description	MOQ	
1	CS_CLG150-30	1		(5A) Caricabatteria - Battery Charger	1	
2	030Z02300A_SC	1		Base Completa - Complete Base	1	
3	030Z05000A	1	Rossa-Red	Copertura Garage - Garage Cover	1	
5	CB01_23S2	1		Cavo alimentazione ricarica - Recharging supply cable	1	
6	030Z11200A	1		Piastra di Ricarica destra - Right recharging plate	1	
6	030Z10900A	1		Piastra di Ricarica sinistra - Left recharging plate	1	
7	CB01_PONTE	2		Cavo Ponte - Bridge Wire	1	
8	051Z30100A	1	TX-C1-BT	Trasmettitore - Transmitter	1	
9	030Z10300A	2		Coperchio Laterale - Lateral cap	1	
10	030Z04100A	1		Pianale di appoggio - Floor support	1	
11	030Z09800A	1		Arco - Arch	1	
12	110Z56500A	8		Distanziale - Spacer	10	
13	C00690	8		Vite - Screw	10	