

Ambrogio Robot L400

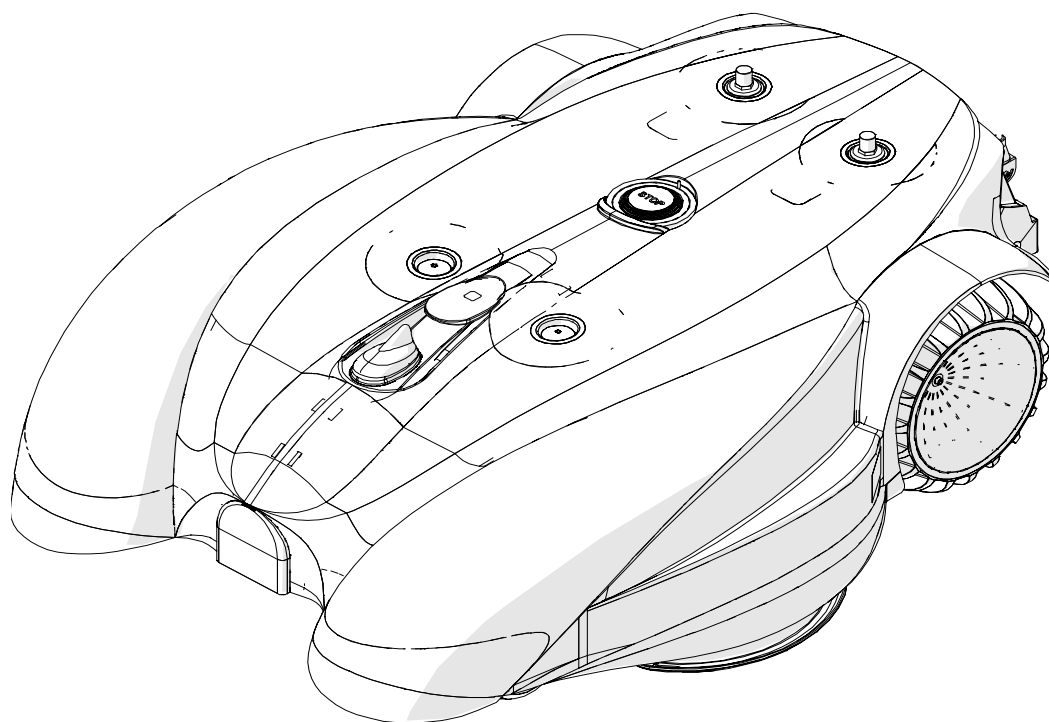
MD-CO-RO-31- Rev. 2.3 - 04/08/2017 - Ambrogio Robot L400

Spare Parts Catalogue

Previous Revision 2.2
Current Revision 2.3
From 2017-12

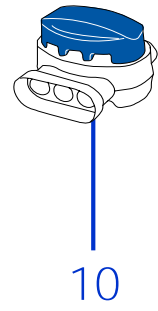
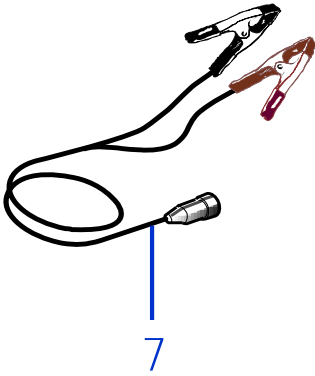
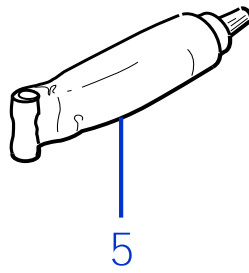
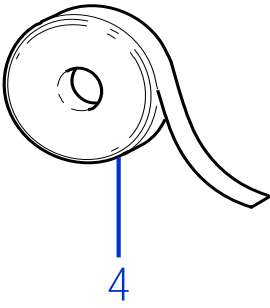
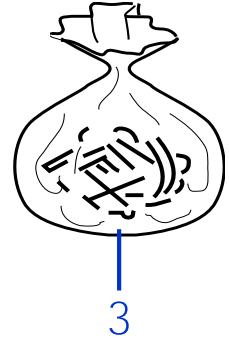
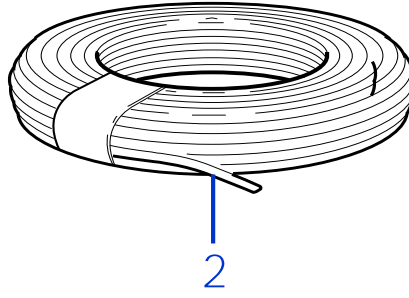
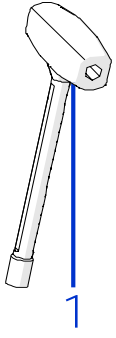
Models Type Included

| | |
|---------|----------------------------|
| 5400BA0 | Ambrogio Robot L400B |
| 5400DE0 | Ambrogio Robot L400 Deluxe |
| 5400ELO | Ambrogio Robot L400 Elite |



Price List. Only for Italy. Delivery cost not included
Listino al pubblico. Trasporto non incluso

ZUCCHETTI
CENTRO SISTEMI
LE SOLUZIONI CHE CREANO SUCCESSO



| Rif. | Code | Qt.in Robot | | (IT) Descrizione * (GB) Description | MOQ |
|------|-------------|-------------|---------|-------------------------------------|-----|
| 1 | C01416 | 1 | | Chiave - Screwdriver | 1 |
| 2 | CS_E0002OS | 1 | MT 100 | Cavo - Cable | 1 |
| 2 | CS_E0002 | 1 | MT 150 | Cavo - Cable | 1 |
| 2 | CS_E0002_3 | 1 | MT 300 | Cavo - Cable | 1 |
| 2 | CS_E0002_5 | 1 | MT 500 | Cavo - Cable | 1 |
| 2 | CS_E0002_10 | 1 | MT 1000 | Cavo - Cable | 1 |

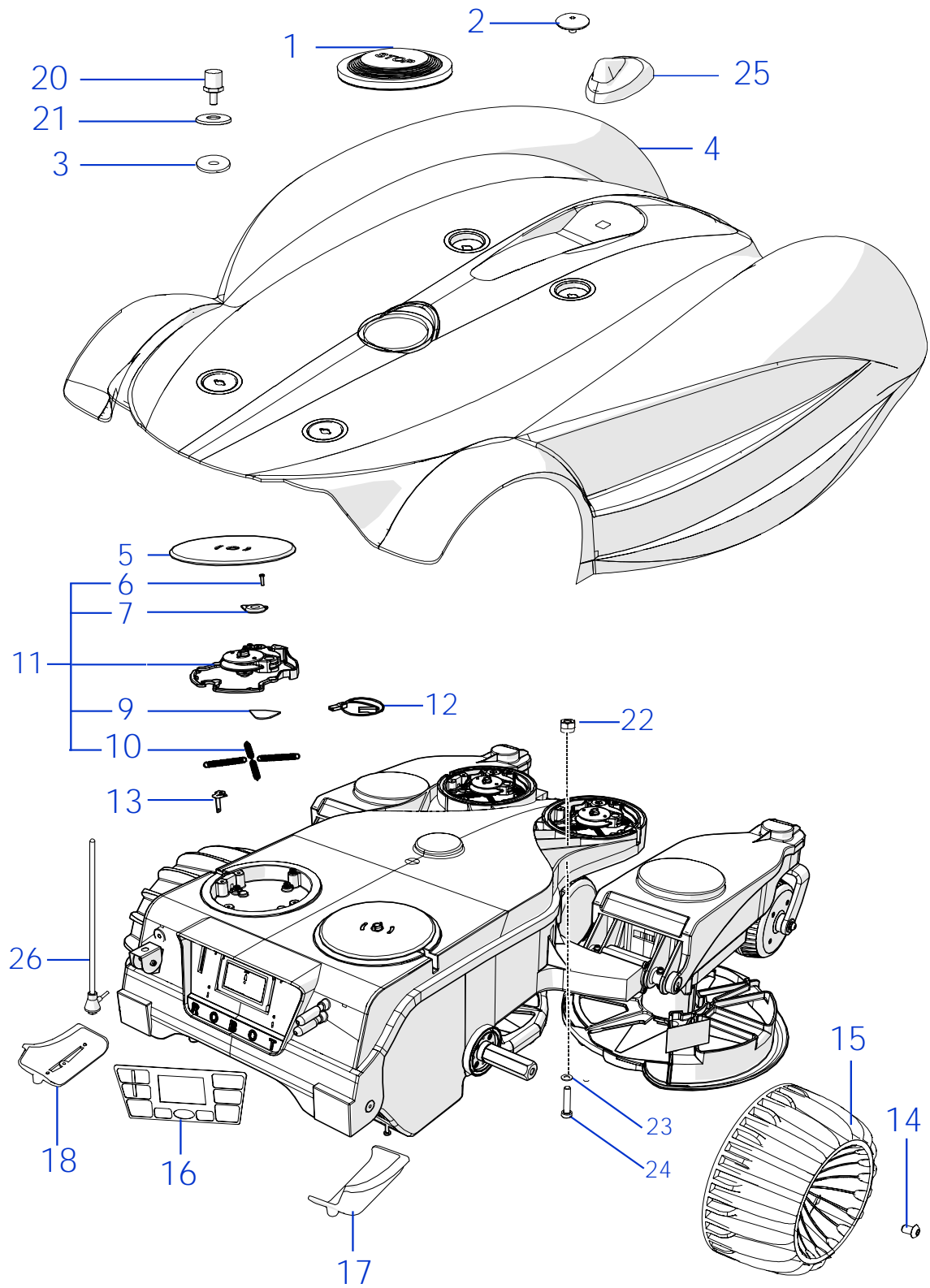
Consegna in 60 giorni dall'ordine - Delivery Time 60 days from order date

| | | | | | |
|----|-------------|-----|-----------|--|---|
| 3 | 200A00100A | 0-1 | (100 Pz) | Conf. Chiodi - Nails Bag | 1 |
| 3 | 200A00200A | 0-1 | (200 Pz) | Conf. Chiodi - Nails Bag | 1 |
| 4 | CS_C0111 | 0 | | Nastro Agglomerante - Stretch Electrical Tape | 1 |
| 5 | CS_C0109 | 0 | 200 Gr | Grasso - Grease | 1 |
| 6 | AMBCAPROG | 0 | | Programming Cable - Cavo Programmazione | 1 |
| 7 | CB01RICINV3 | 0 | | Kit Ricarica Invernale - Kit for Winter Garaging | 1 |
| 9 | 045_TABLET | 0 | | Tablet - Tablet | 1 |
| 10 | 200A00003 | 1 | | (3pcs) - Connettore - Connector | 1 |
| 10 | 200A00001 | 0 | | (10pcs) - Connettore - Connector | 1 |
| 10 | 200A00050 | 0 | | (50pcs) - Connettore - Connector | 1 |

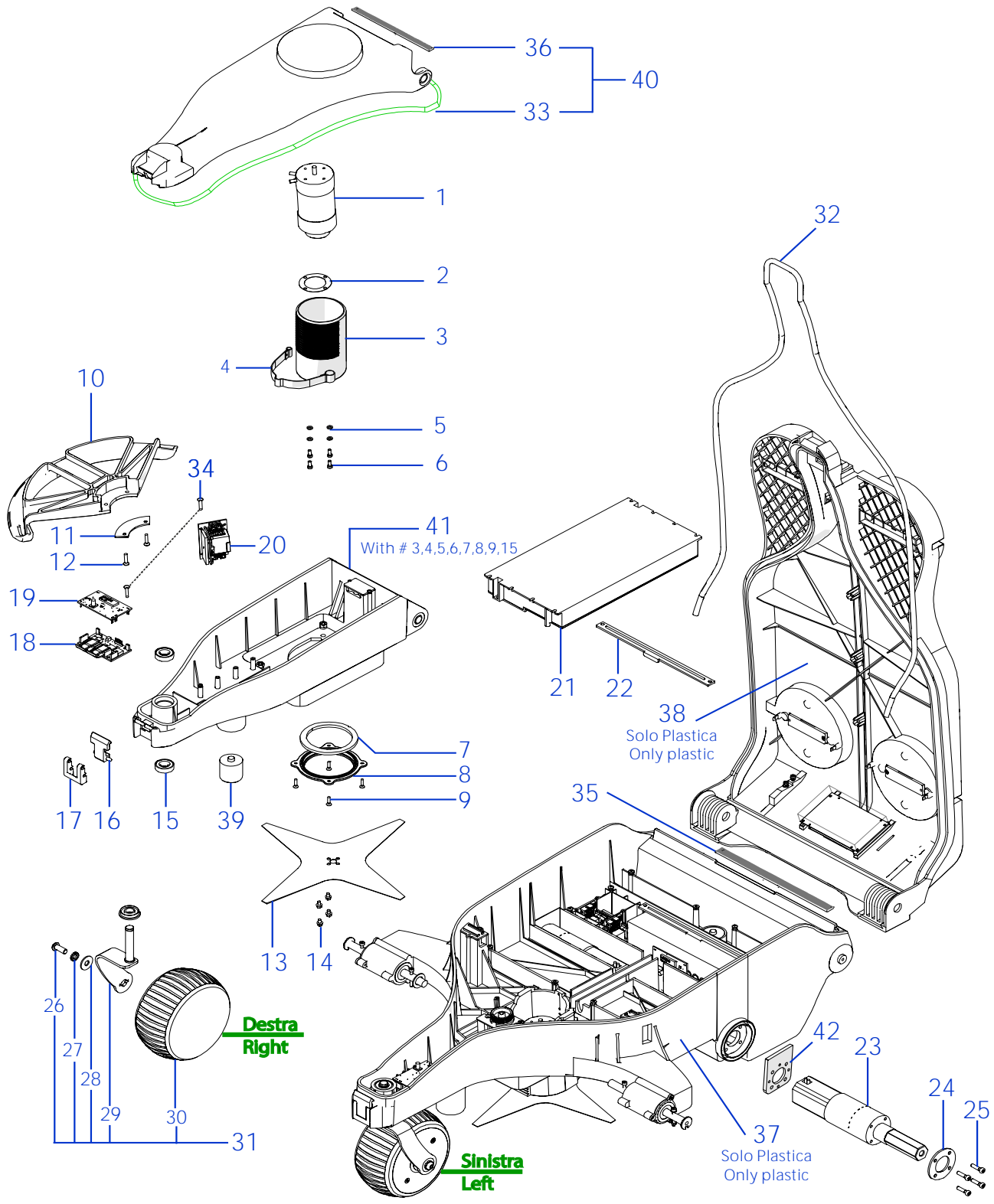
Solo per rivenditori
Only for dealer

| Code | (IT) Descrizione * (GB) Description | MOQ |
|-----------|--|-----|
| CS_E0032 | Kit test batteria - Battery test Kit | 1 |
| CS_BT_USB | Convertitore USB-Bluetooth - USB-Bluetooth Converter | 1 |

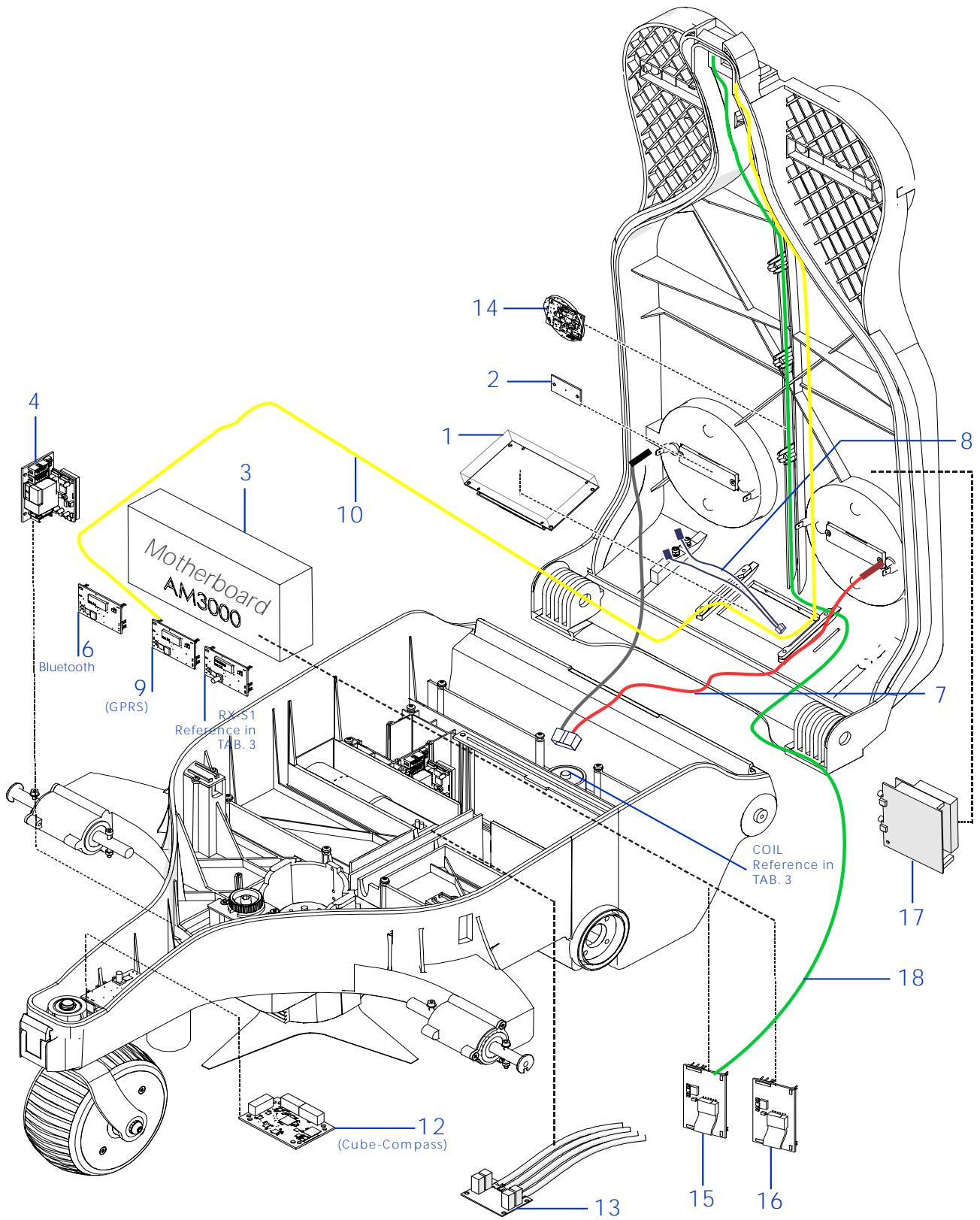




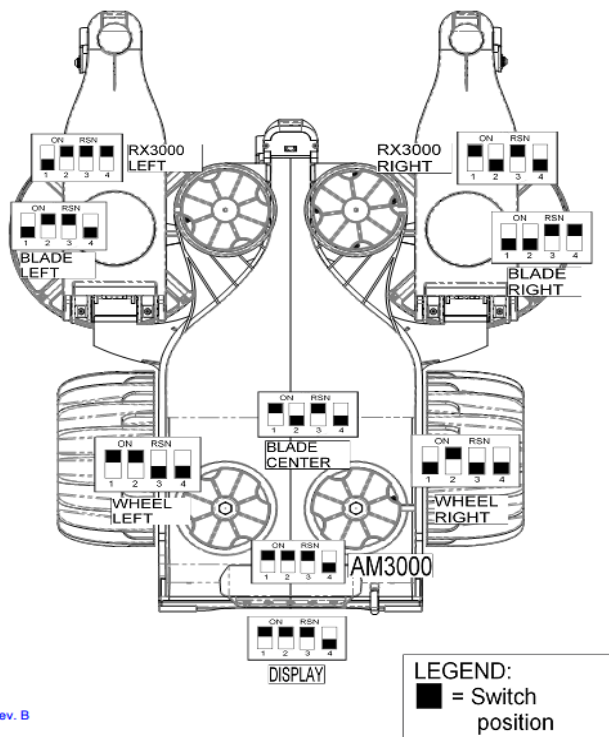
| Rif. | Code | Qt.in Robot | | (IT) Descrizione * (GB) Description | MOQ | |
|------|-------------|----------------|-------|--|-----|--|
| 1 | 200Z16100A | 1 | | Stop Emergency - Stop Emergency | 1 | |
| 2 | 400Z10900A | 2 | | Vite - Screw | 1 | |
| 3 | 025_D0080.4 | 4 | | Guarnizione - Gasket | 1 | |
| 4 | 400Z10300A | 1 | L400 | Gruppo Calotta Carbon - Carbon Cap Set | 1 | |
| 5 | 110Z23800B | 4 | | Supporto - Support | 1 | |
| 6 | C01627 | 8 | | Vite - Screw | 10 | |
| 7 | 110Z21900A | 4 | | Tappo - Cover | 1 | |
| 9 | 400Z47300A | 4 | | Spessore - Spacer | 1 | |
| 10 | 400Z46000A | 16 | | Molla - Spring | 10 | |
| 11 | 400Z36900A | 4 | | Gruppo Urto - Bump Group | 1 | |
| 12 | 110E00300A | 2 | | Cavo ricarica - Recharging Cable | 1 | |
| 13 | 400Z16100A | 2 | | Contatto metallico - Metal contact | 1 | |
| 14 | C00161 | 2 | | Vite - Screw | 10 | |
| 15 | 400Z01800A | 2 | | Ruota Posteriore - Rear Wheel | 1 | |
| 16 | 400Z30600A | 1 | L400 | Tastiera - Keyboard | 1 | |
| 17 | 400Z17600A | 1 | Right | Pulisci Ruota - Wheel Cleaning Spindle | 1 | |
| 18 | 400Z18000A | 1 | Left | Pulisci Ruota - Wheel Cleaning Spindle | 1 | |
| 20 | 030Z03400A | 2 | | Pomello di ricarica - Recharging Bolt | 1 | |
| 21 | 030Z03100A | 2 | | Anello - Ring | 1 | |
| 22 | C00650 | 2 | | Dado - Bolt | 10 | |
| 23 | C00075 | 2 | | Rondella - Washer | 100 | |
| 24 | C00697 | 2 | | Vite - Screw | 10 | |
| 25 | C01268 | 1 | | Antenna GPS/GPRS - GPS/GPRS Antenna | 1 | |
| 26 | 400Z35300A | 1 | Elite | Antenna - Antenna | 1 | |

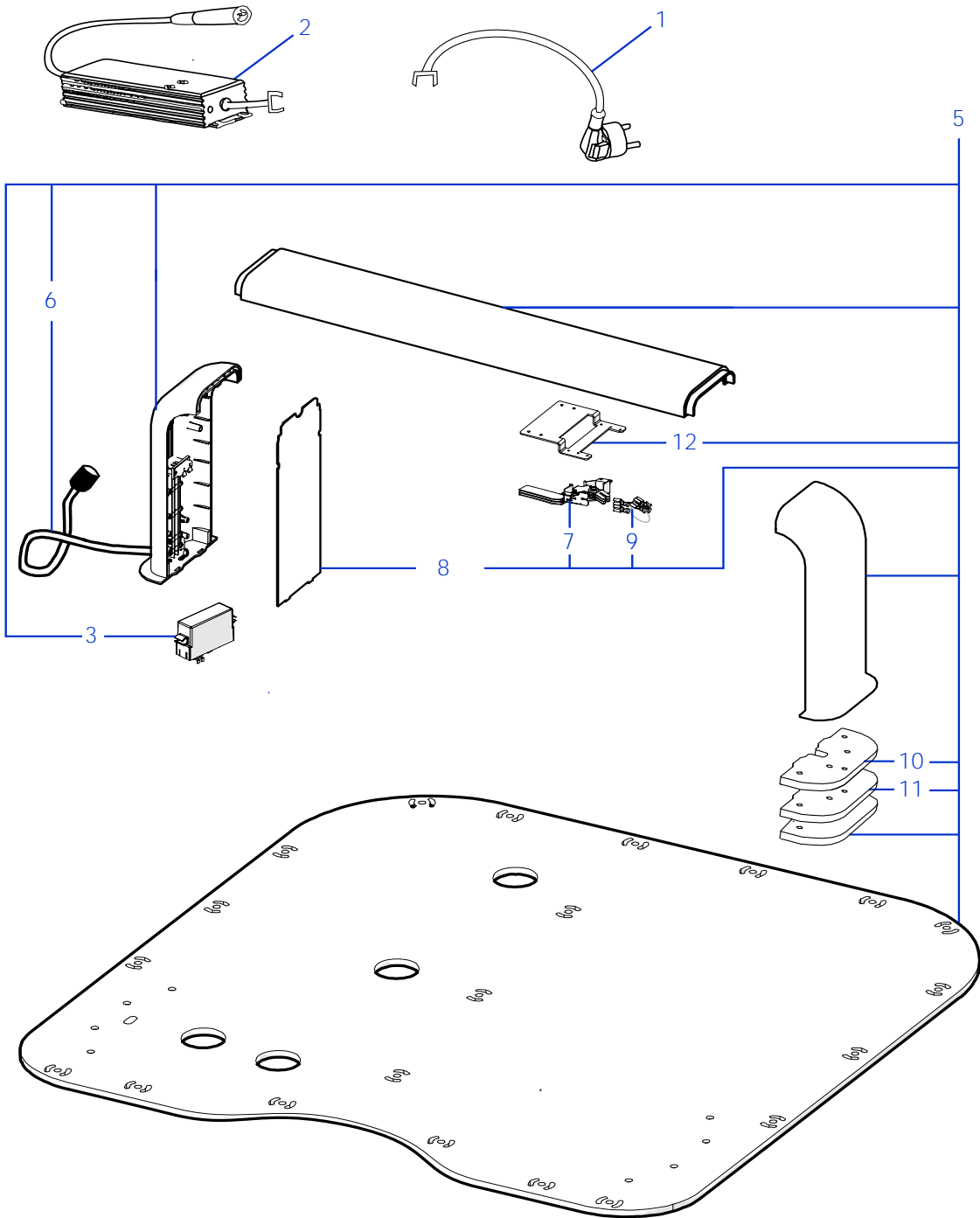


| Rif. | Code | Qt.in Robot | | (IT) Descrizione * (GB) Description | MOQ | |
|------|-------------|-------------|---------------------|--|-----|--|
| 1 | 400Z39100A | 3 | Brushless | (Brushless) - Motore di Taglio - Group Cutting Motor | 1 | |
| 2 | 051Z15700B | 3 | | Guarnizione - Gasket | 10 | |
| 3 | 400Z36100A | 3 | | Supporto Motore - Motor support | 1 | |
| 4 | 051Z05400B | 3 | | Piastra Elastica - Elastic plate | 1 | |
| 5 | C00016 | 12 | | Rondella - Washer | 100 | |
| 6 | C00035 | 12 | | Vite - Screw | 100 | |
| 7 | 200Z18800B | 3 | | Guarnizione - Gasket | 1 | |
| 8 | 200Z19100A | 3 | | Piastra - Plate | 1 | |
| 9 | C00172 | 12 | | Vite - Screw | 100 | |
| 10 | 400Z14700D | 2 | | Campana - Blade guard | 1 | |
| 10 | 400Z36400A | 1 | Inner right arm | Campana - Blade guard | 1 | |
| 10 | 400Z36500A | 1 | Inner left arm | Campana - Blade guard | 1 | |
| 11 | 400Z36600A | 2 | | Supporto Campana - Bell Support | 1 | |
| 12 | C00603 | 4 | | Vite - Screw | 100 | |
| 13 | CS_D0112_02 | 3 | 4KF Ø29 Cm | Lama piana a 4 Punte - 4 knives flate blade | 1 | |
| 14 | C00212 | 12 | | Vite - Screw | 100 | |
| 15 | CS_C0016A | 6 | | Cuscinetto - Bearing | 1 | |
| 16 | 110Z01000A | 3 | | Chiusura Superiore - Upper Closing | 1 | |
| 17 | 110Z01100A | 3 | | Chiusura Inferiore - Lower Closing | 1 | |
| 18 | 400E01400A | 2 | | Scheda braccio - Arm Board | 1 | |
| 19 | 050E00300A | 3 | | (RX-S1) Ricevitore - Receiver | 1 | |
| 20 | 400E00400B | 3 | | Driver - Driver | 1 | |
| 21 | 300Z20800A | 2 | Lithium (25.9V 15A) | (Type B) - Batteria - Battery | 1 | |
| 22 | 200Z03000A | 1 | | Bloccascheda - Board block | 1 | |
| 23 | 400Z07000A | 2 | P52 Brushless | Motoriduttore - Motor Reducer | 1 | |
| 24 | 400Z02600A | 2 | | Supporto Ruota - Wheel support | 1 | |
| 25 | C00140 | 8 | | Vite - Screw | 8 | |
| 26 | C00132 | 3 | | Vite - Screw | 8 | |
| 27 | C00126 | 3 | | Rondella Dentata - Toothed Washer | 8 | |
| 28 | C00100 | 3 | | Rondella - Washer | 8 | |
| 29 | 400Z12500A | 1 | | Albero Destro - Right Shaft | 1 | |
| 29 | 400Z17100A | 2 | | Albero Sinistro - Left Shaft | 1 | |
| 30 | 400Z01400A | 3 | | Ø 176 - Copertone - Tire | 1 | |
| 31 | 400Z17700A | 1 | | Gruppo Ruota Destra - Right Wheel Group | 1 | |
| 31 | 400Z17900A | 2 | | Gruppo Ruota Sinistra - Left Wheel Group | 1 | |
| 32 | C00983 | 1 | | Guarnizione - Gasket | 1 | |
| 33 | 400Z18500A | 2 | | Guarnizione - Gasket | 1 | |
| 34 | C00607 | 16 | | Vite - Screw | 100 | |
| 35 | 400Z18400A | 1 | | Guarnizione - Gasket | 10 | |
| 36 | 400Z18600A | 2 | | Guarnizione - Gasket | 10 | |
| 37 | 400Z35900A | 1 | | Scocca - Body | 1 | |
| 38 | 400Z04600A | 2 | | Scocca superiore - Upper Body | 1 | |
| 39 | CS_C0004_L | 3 | | Bobina - Coil | 1 | |
| 40 | 400D00019 | 2 | | Cover Braccio - Arm Cover | 1 | |
| 41 | 400D00015 | 2 | | Supporto Braccio - Arm Body | 1 | |
| 42 | 400Z45200A | 2 | | Staffa - Support | 1 | |



| Rif. | Code | Qt.in Robot | | (IT) Descrizione * (GB) Description | MOQ |
|------|--------------|-------------|---------------|---|-----|
| 1 | 400E00300A | 1 | | Display - Display | 1 |
| 2 | CS_E0031_A | 2 | | Scheda Sensore Urto - Bump Board | 1 |
| 3 | 400E01100A | 1 | | Scheda Madre CPU - Mother Board CPU | 1 |
| 4 | 400E00400B | 2 | | Driver - Driver | 1 |
| 6 | 400E01600A | 1 | | Ricevitore Bluetooth - Bluetooth Receiver | 1 |
| 7 | CB04_L400.1 | 1 | | Ricarica - Recharge Cabling | 1 |
| 8 | CB011_L300.1 | 1 | | Cavo Sensore Pioggia - Rain sensor Cabling | 1 |
| 9 | 400E02200A | 1 | | Scheda GSM - GSM Board | 1 |
| 10 | C01502 | 1 | | Cavo GPRS - GPRS Wire | 1 |
| 12 | 400E02800A | 1 | | Scheda Cubo - Cube Board | 1 |
| 13 | 400E03600A | 1 | | HUB Batteria - HUB Battery | 1 |
| 14 | 400E03200A | 1 | | Scheda Emergency - Emergency board | 1 |
| 15 | 400E03300A | 1 | Basic, Deluxe | Scheda ZCS GPS - GPS ZCS Board | 1 |
| 16 | 400E03400A | 1 | Elite | Bridge GPS scheda madre - Bridge GPS main board | 1 |
| 17 | 400E04000A | 1 | Elite | ZCS GPS Carrier - | 1 |
| 18 | C01503 | 1 | Basic, Deluxe | Cablaggio GPS - GPS Cabling | 1 |





| Rif. | Code | Qt.in Robot | | (IT) Descrizione * (GB) Description | MOQ |
|------|---------------|----------------|------------|---|-----|
| 1 | 50_C0008_00 | 1 | Schuko | Cavo Alimentazione - Supply Cable | 1 |
| 1 | 50_C0004_00 | 1 | USA | Cavo Alimentazione - Supply Cable | 1 |
| 1 | 50_C0011_00 | 1 | GB | Cavo Alimentazione - Supply Cable | 1 |
| 1 | 50_C0012_00 | 1 | CH | Cavo Alimentazione - Supply Cable | 1 |
| 2 | AMBELPB360-P | 1 | 29.3V 12Ah | Caricabatteria - Battery Charger | 1 |
| 3 | 051Z17100A | 1 | | (TX-S2) Trasmettitore - Transmitter | 1 |
| 5 | 030Z15900A_15 | 1 | | Base Completa - Complete Base | 1 |
| 6 | CB01_400S2 | 1 | | Cavo alimentazione ricarica - Recharging supply cable | 1 |
| 7 | 030Z11200A | 1 | | Piastra di Ricarica destra - Right recharging plate | 1 |
| 7 | 030Z10900A | 1 | | Piastra di Ricarica sinistra - Left recharging plate | 1 |
| 8 | 030Z16300A | 2 | | Coperchio Laterale - Lateral cap | 1 |
| 9 | CB01_PONTE | 2 | | Cavo Ponte - Bridge Wire | 1 |
| 10 | 030Z15300A | 2 | | Distanziale - Spacer | 1 |
| 11 | 030Z16000A | 4 | | Distanziale - Spacer | 1 |
| 12 | 030Z15800B | 2 | | Staffa - Bracket | 1 |