

Ambrogio Robot L15

MD-CO-RO-32- Rev.1.0 - 31/01/2019 - Ambrogio Robot L15

Previous Revision

Spare Parts Catalogue

Current Revision

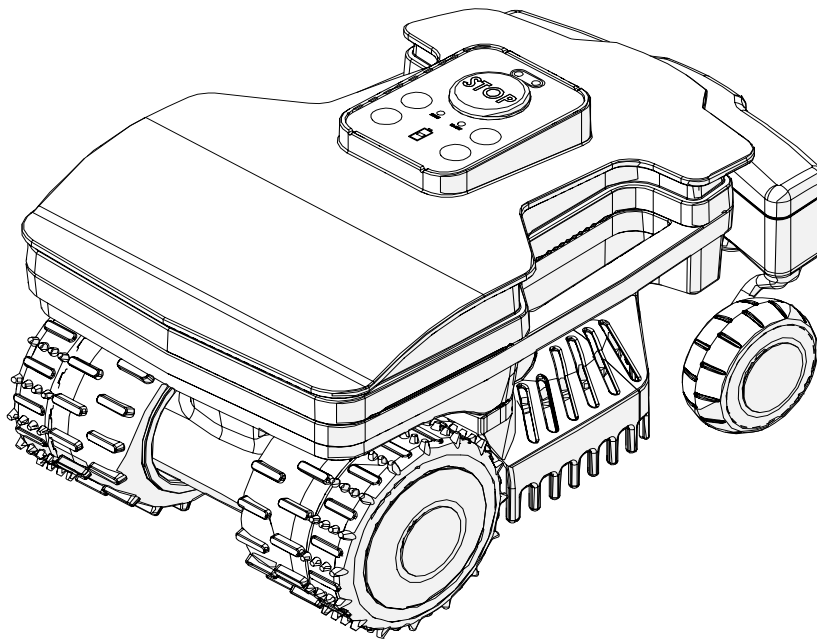
1.0

From

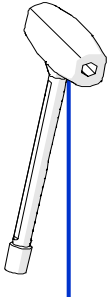
Models Type Included

9015DE0

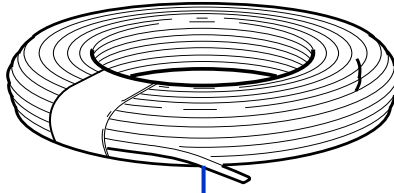
Ambrogio L15 Deluxe



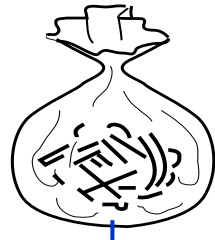
Listino al pubblico. Trasporto non incluso



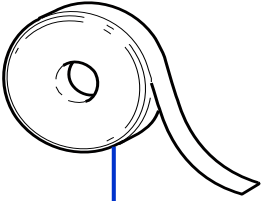
1



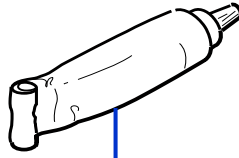
2



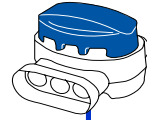
3



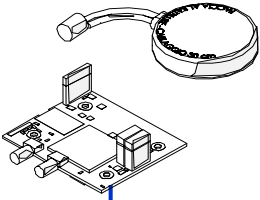
4



5



6



7

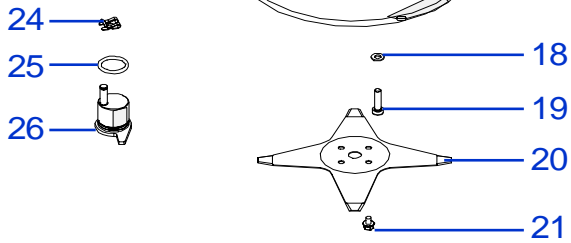
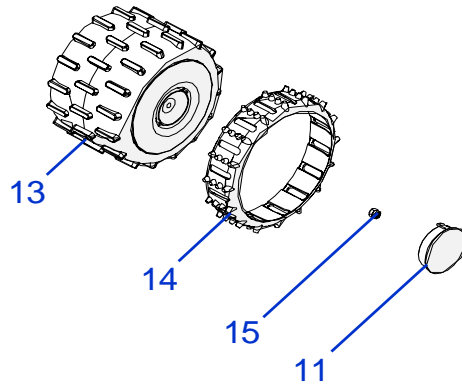
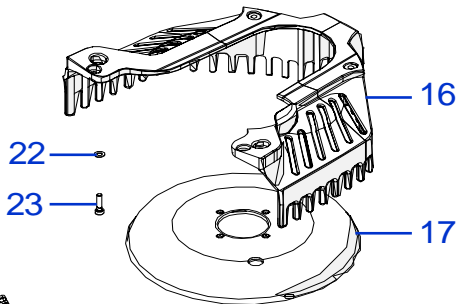
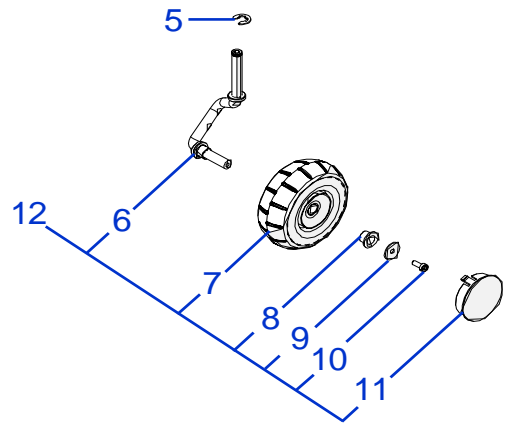
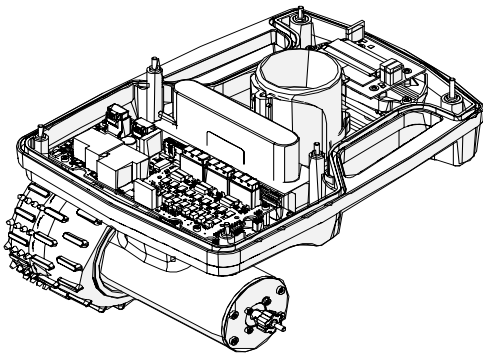
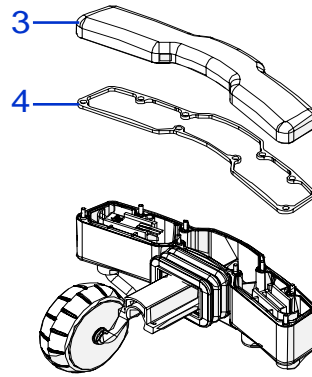
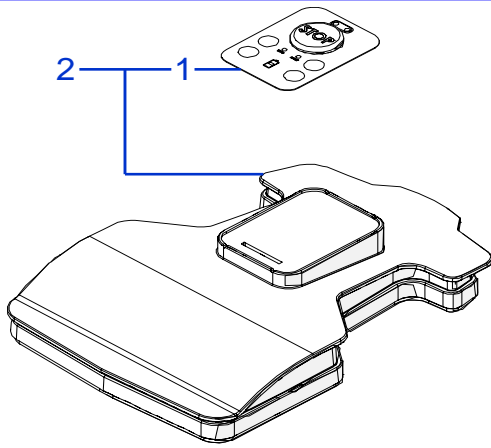
Tav. **01** **0**
 Tab.
 Taf.

Rif.	Code	Qt.in Robot		(IT) Descrizione * (GB) Description	MOQ	
1	015Z13700A	1		-		
2	CS_E025_1	1	MT 100 (1x0.75)	Cavo - Cable	1	
2	CS_E025_15	0-1	MT 150 (1x0.75)	Cavo - Cable	1	
3	200A00100A	1	(100 Pz)	Conf. Chiodi - Nails Bag	1	
3	200A00200A	0-1	(200 Pz)	Conf. Chiodi - Nails Bag	1	
4	CS_C0111	0		Nastro Agglomerante - Stretch Electrical Tape	1	
5	CS_C0109	0	200 Gr	Grasso - Grease	1	
6	200A00003	1		(3pcs) - Connettore - Connector	1	
6	200A00001	0		(10pcs) - Connettore - Connector	1	
6	200A00050	0		(50pcs) - Connettore - Connector	1	
7	NA					

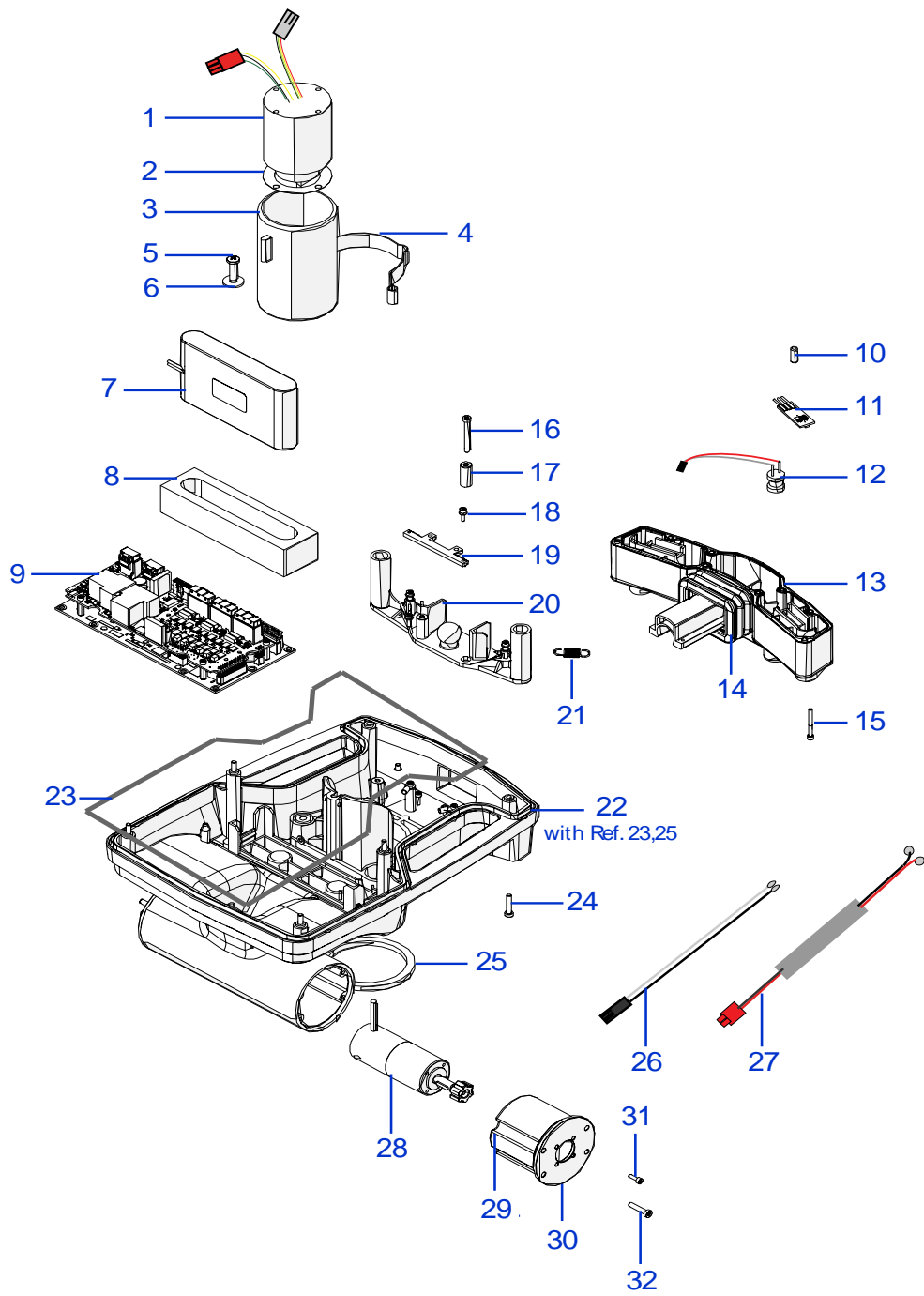
Solo per rivenditori
Only for dealer

Code	(IT) Descrizione * (GB) Description	MOQ
CS_E0032	Kit test batteria - battery test Kit	1
CS_BT_USB	Convertitore USB-Bluetooth - USB-Bluetooth Converter	1

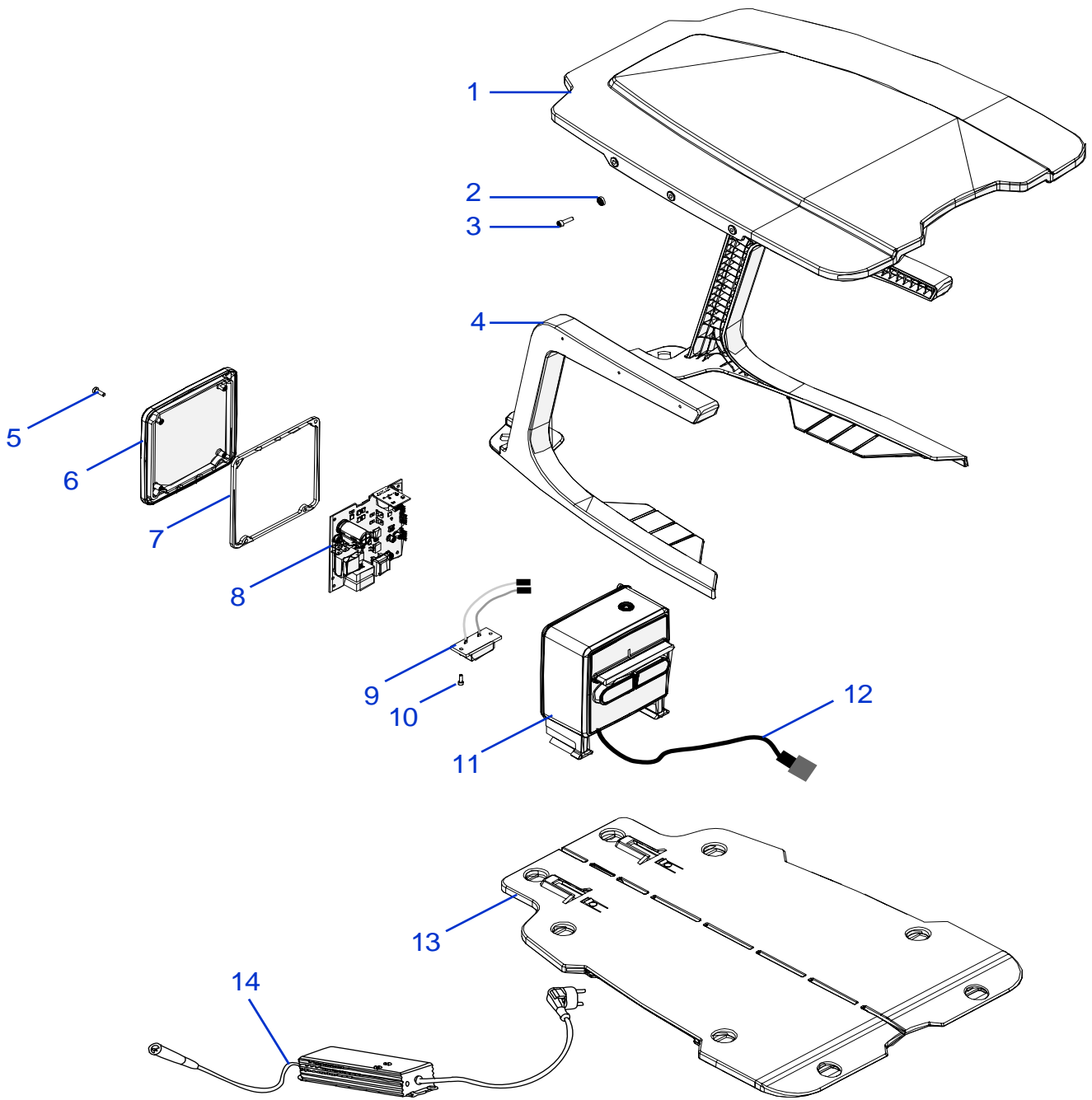




Rif.	Code	Qt.in Robot		(IT) Descrizione * (GB) Description	MOQ	
1	015Z06400A	1		Tastiera - Keyboard	1	
2				NA		
3	015Z04500A	1		Coperchio bumper superiore - Upper bumper cover	1	
4	015Z04800A	1		Guarnizione bumper - Bumper gasket	10	
5	C02268	1		Seger - Seger	10	
6				NA		
6						
7	015Z01800A	2		Ruota anteriore - Front wheel	1	
8	C02293	2		Dado - Nut	10	
9	C00330	2		Rondella - Washer	10	
10	C01023	2		Vite - Screw	10	
11				NA		
12	015Z05500A	1	Right / Destro	Gruppo ruota anteriore destra - Front right wheel group	1	
12	015Z05700A	1	Left / Sinistro	Gruppo ruota anteriore sinistra - Front left wheel group	1	
13				NA		
14	015Z11400A	2		Artiglio - Spike	1	
15	CS_C0026	2		Dado - Nut	1	
16	015Z07600E	1		Proteggi lama esterno - External blade guard	1	
17				NA		
18	C00016	4		Rondella - Washer	100	
19	C01933	4		Vite - Screw	10	
20	015Z03700A	1		Lama - Blade	1	
21	C00212	4		Vite - Screw	100	
22	C00070	4		Rondella - Washer	10	
23	C00029	4		Vite - Screw	10	
24	C01936	1		Seger - Seger	10	
25	C01440	1		Guarnizione - Gasket	10	
26	051Z00900B	1		Eccentrico - Eccentric	1	



Rif.	Code	Qt.in Robo t		(IT) Descrizione * (GB) Description	MOQ	
1	C02264	1	Brushless	Motore lama - Blade motor	1	
2	051Z15700B	1		Guarnizione - Gasket	10	
3	015Z03600A	1		Supporto motore - Motor support	1	
4	015Z07300A	1		Molla - Spring	1	
5	C00691	1		Vite - Screw	10	
6	C00026	1		Rondella - Washer	10	
7	015E00600A	1		Batteria - Battery	1	
8	015Z09900A	1		Supporto batteria - Battery support	1	
9	015E00300A	1		Schdea madre - Motherboard	1	
10	015Z06000A	2		Supporto scheda madre - Motherboard Support	10	
11	015E00100A	1		Gruppo scheda Lift - Lift board group	1	
12	015E00200A	2		Bobina - Coil	1	
13	015Z08000A	1		Coperchio bumper inferiore - Lower bumper cover	1	
14	015Z03300B	1		Soffietto - Bellow	10	
15	C02269	8	M3 x 3	Vite - Screw	10	
16	C02293	2	M4 x 37	Dado - Nut	10	
17	015Z04300A	2		Contatto urto - Bump contact	1	
18	C00032	2	M3 x 10	Vite - Screw	10	
19	015Z04200B	1		Battuta bumper - Bumper stop	1	
20	015Z04600B	1		Supporto gruppo urto - Bump group support	1	
21	042Z01700A	2		Molla - Spring	1	
22				NA		
23	015Z10100A	1		Guarnizione principale - Main gasket	10	
24	C02297	6	M4 x 20	Vite - Screw	10	
25	015Z04100A	1		Guarnizione motore lama - Blade motor gasket	1	
26	015CB02.02	1		Cablaggio bumper - Bumper wiring	1	
27	015CB01.01	1		Cablaggio ricarica - Recharge cable	1	
28	C02277	2				
29	015Z13000A	2		Zavorra - Counterweight	1	
30	015Z05100E	2		Flangia - Flange	1	
31	C00032	8	M3 x 10	Vite - Screw	10	
32	C02297	8	M4 x 20	Vite - Screw	10	



Tav. **04** **0**

Taf. **04** **0**

Rif.	Code	Qt.in Robo t		(IT) Descrizione * (GB) Description	MOQ	
1				NA		
2	C02185	0-4	-	Rondella - Washer	10	
3	CS_C0031	0-4	-	Vite - Screw	10	
4	015Z11700A	0-1	Right - Destro	Montante destro - Right Upright	1	
4	015Z11701A	0-1	Left - Sinistro	Montante sinistro - Left Upright	1	
5	C02188	4	M4 x 12	Vite - Screw	8	
6	015Z08700A	1		Coperchio torretta - Turret box	1	
7	015Z08900A	1		Guarnizione torretta - Turret gasket	10	
8	015E00700A	1		Trasmittitore - Transmitter	1	
9				NA		
10	C00364	2	M3 x 10	Vite - Screw	10	
11				NA		
12	042CHS01.03	1		Cablaggio base ricarica - Docking station wiring	1	
13	015Z08300D	1		Pianale - Floor	1	
14				NA		