

# Ambrogio 4.0 Basic

MD-CO-RO-42- Rev. 1.0 - 01/09/2018 - Ambrogio 4.0 Basic

Spare Parts Catalogue

Previous Revision  
**Current Revision**

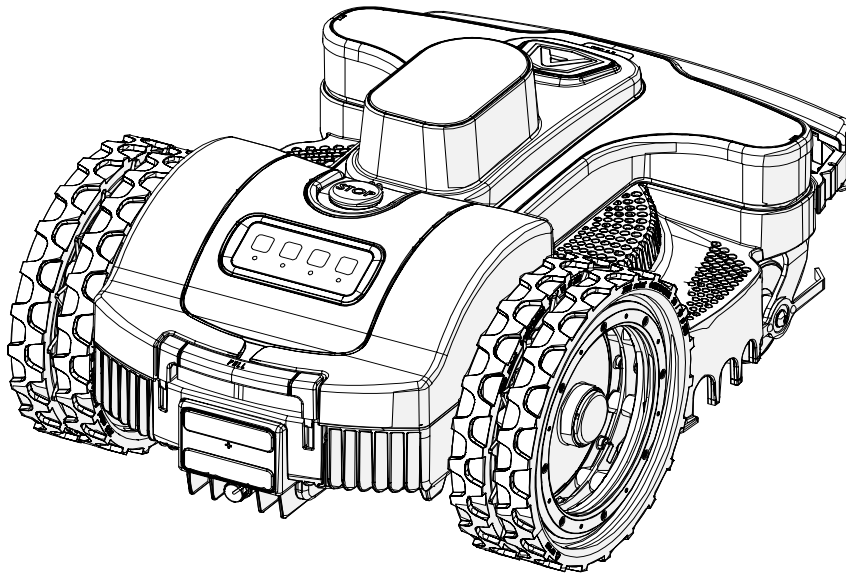
**1.0**

**From**

**2018-09**

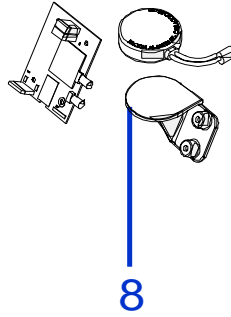
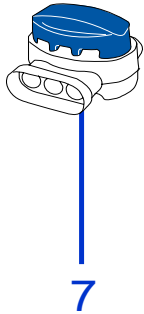
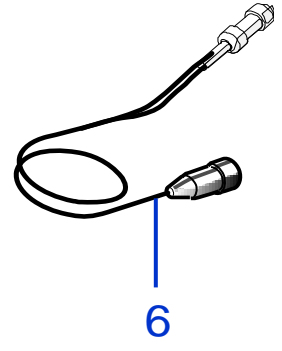
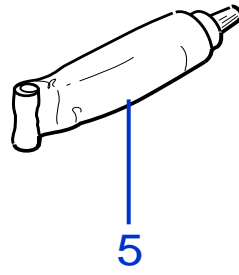
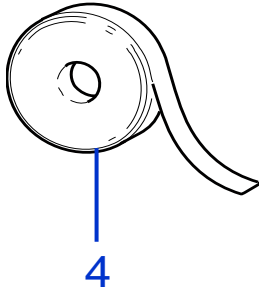
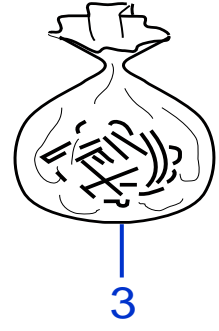
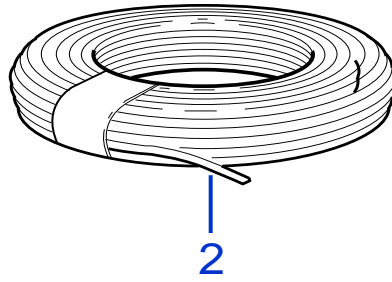
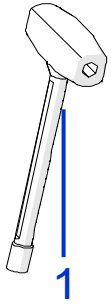
## Models Type Included

8040BA0	4.0 Basic Light
8040BA0	4.0 Basic Medium
8040BA0	4.0 Basic Premium



**Price List. Only for Italy. Delivery cost not included**  
Listino al pubblico. Trasporto non incluso





Rif.	Code	Qt.in Robot		(IT) Descrizione * (GB) Description	MOQ
1	C01416	1		Chiave - Screwdriver	1
2	CS_E0002OS	1	MT 100	Cavo - Cable	1
2	CS_E0002	1	MT 150	Cavo - Cable	1
2	CS_E0002_3	1	MT 300	Cavo - Cable	1
2	CS_E0002_5	1	MT 500	Cavo - Cable	1
2	CS_E0002_10	1	MT 1000	Cavo - Cable	1

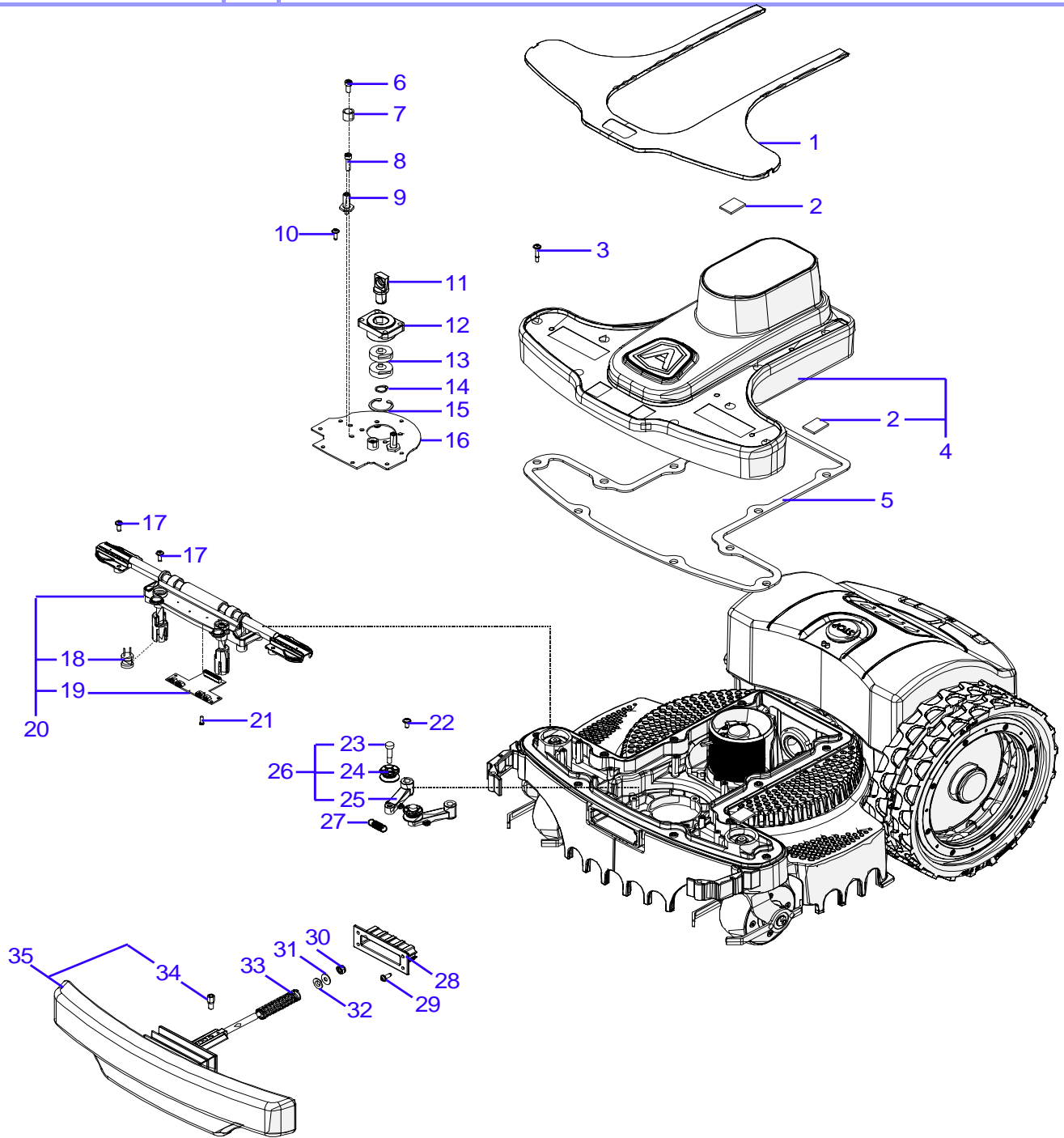
**Consegna in 60 giorni dall'ordine - Delivery Time 60 days from order date**

3	200A00100A	0-1	(100 Pz )	Conf. Chiodi - Nails Bag	1
3	200A00200A	0-1	(200 Pz )	Conf. Chiodi - Nails Bag	1
4	CS_C0111	0		Nastro Agglomerante - Stretch Electrical Tape	1
5	CS_C0109	0	200 Gr	Grasso - Grease	1
6	CB01_RICEX	0		Ricarica Esterna - External recharge	1
7	200A00003	1		(3pcs) - Connettore - Connector	1
7	200A00001	0		(10pcs) - Connettore - Connector	1
7	200A00050	0		(50pcs) - Connettore - Connector	1
8	042Z23000A	0	2G	Kit modulo connect 2G - Connect module kit 2G	1
8	042Z25000A	0	3G	Kit modulo connect 3G - Connect module kit 3G	1

Solo per rivenditori  
Only for dealer

Code	(IT) Descrizione * (GB) Description	MOQ	Net Price
CS_BT_USB	Convertitore USB-Bluetooth - USB-Bluetooth Converter	1	



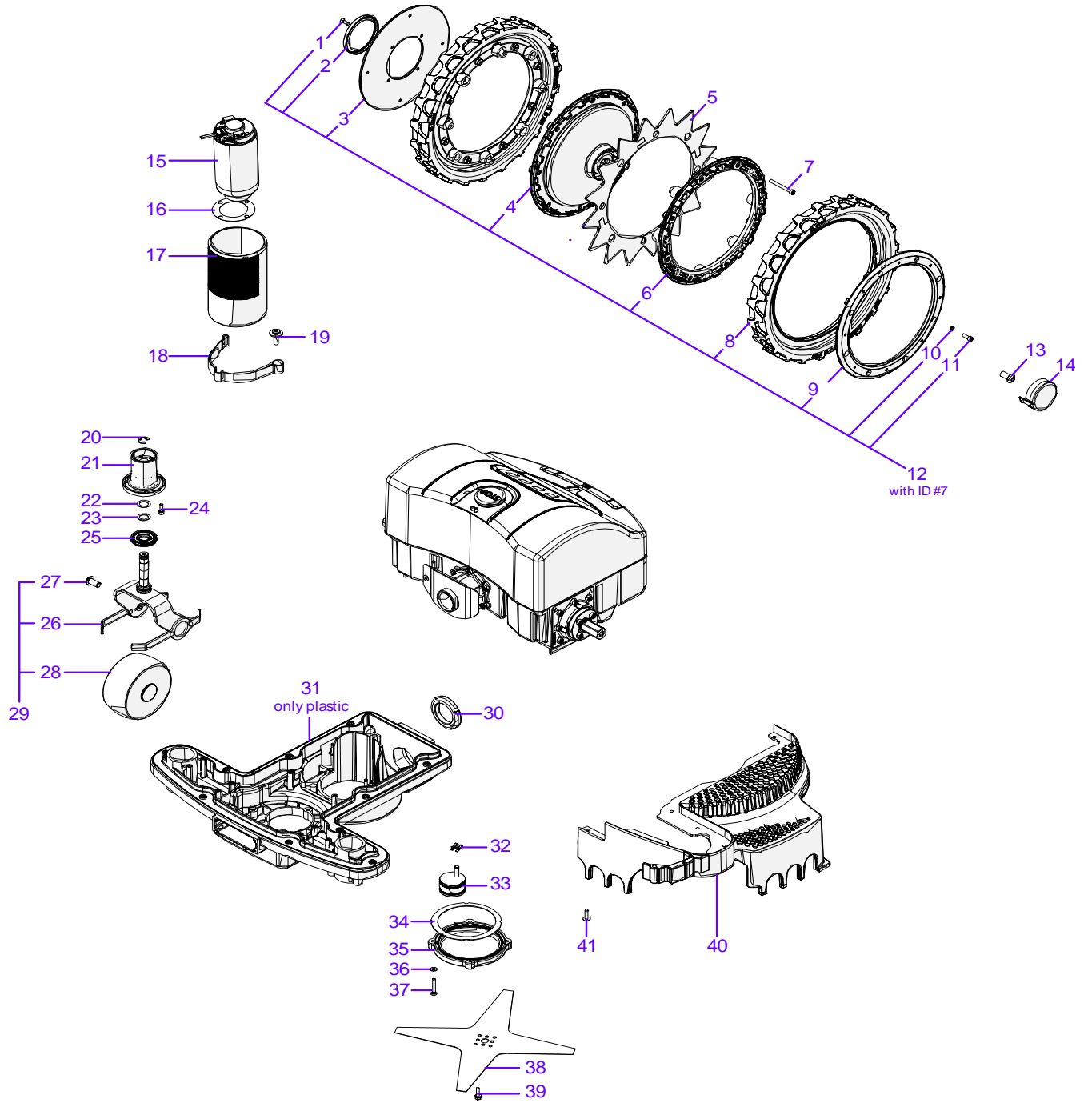


Tav.  
Tab.  
Taf.

02

0

Rif.	Code	Qt.in Robot	(IT) Descrizione * (GB) Description	MOQ
1	042Z20200A	1	Copertura viti (Bianco) - Screw cover (White)	1
2	042Z22600A	4	Striscia adesiva - Adhesive strip	10
3	042Z17800A	10	Vite - Screw	10
4	042Z20300A	1	Carter anteriore (Bianco) - Front carter (White)	1
5	042Z17600A	1	Guarnizione frontale - Front gasket	1
6	C02211	2	Vite - Locking ring	1
7	042Z21100A	2	Battuta bumper - Bumper frame	10
8	C02222	2	Vite metrica - Metric screw	10
9	042Z17500A	2	Perno filettato - Thread pivot	1
10	C02177	3	Vite - Screw	10
11	042Z18700A	1	Perno cuscinetto - Bearing pivot	1
12	042Z01200B	1	Supporto cuscinetto - Bearing support	1
13	C00119	2	Cuscinetto - Bearing	1
14	C02171	1	Seger - Seger	10
15	C02203	1	Seger - Seger	10
16	042Z01100B	1	Piastra bumper - Bumper plate	1
17	C02177	10	Vite - Screw	10
18	046E02000A	2	Bobina - Coil	1
19	042E00100A	1	Scheda sensori anteriore - Front sensors board	1
20	042Z03000A	1	Gruppo sensori anteriore - Front sensors group	1
21	C00162	4	Vite - Screw	10
22	C00908	2	Vite - screw	10
23	C02198	2	Vite - Screw	10
24	042Z17100B	2	Rullino bumper - Bumper roll	1
25	042Z16800B	2	Staffa cerniera bumper - Bumper hinge shaft	1
26	042Z17000B	2	Gruppo braccetti bumper - Bumper shafts group	1
27	042Z01700A	1	Molla - Spring	1
28	042Z16400A	1	Protezione soffiello - Bellow protection	1
29	C02177	4	Vite - Screw	10
30	C02223	1	Dado - Nuts	10
31	C01040	1	Rondella - Washer	10
32	042_IG_0810_03	1	Cuscinetto - Bearing	1
33	042Z01600A	1	Molla - Spring	1
34	042Z01300B	1	Supporto magnete - Magnet support	1
35	042Z11700A	1	Assieme bumper - Bump group	1

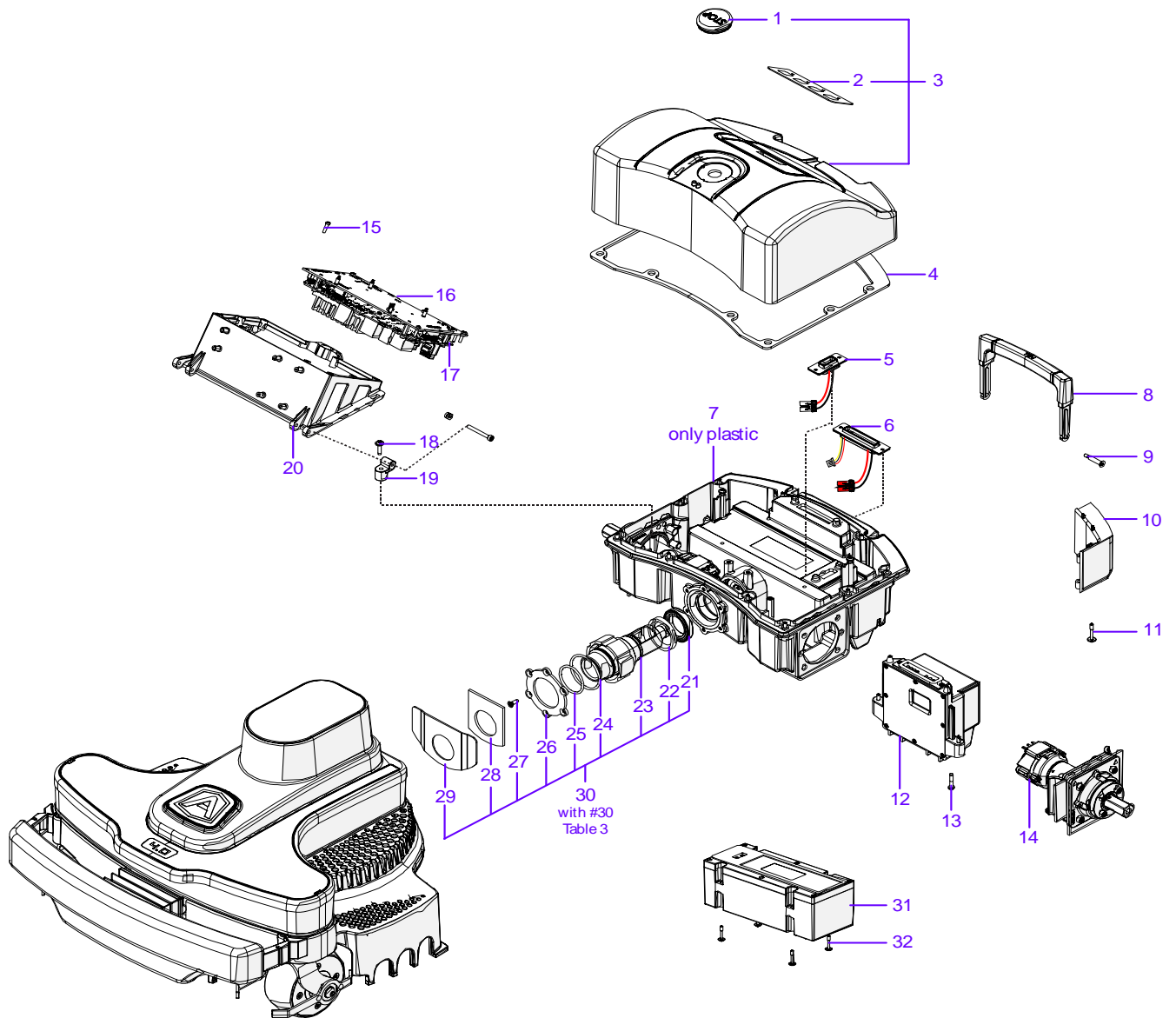


Tav.  
Tab.  
Taf.

03

0

Rif.	Code	Qt.in Robot		(IT) Descrizione * (GB) Description	MOQ	
1	C02176	16		Vite - Screw	10	
2	VCW50625	2		Oring - Oring	1	
3	042Z17900A	2		Coperchio ruota interno - Internal wheel cover	1	
4	042Z11900A	2		Coperchio ruota esterno - External wheel cover	1	
5	042Z21900A	2		Kit artiglio ruota - Spike wheel kit	1	
6	042Z12200A	2		Anello interno - Internal ring	1	
7	C02173	16		Vite - Srew	10	
8	046Z16400A	4		Copertone - Tire	1	
9	042Z11600A	2		Anello esterno - Esteranl ring	1	
10	C01837	16		Rondella - Washer	10	
11	C02172	16		Vite - Screw	10	
12	042Z12000A	2		Ruota con copertone - Wheel with tire	1	
13	C02218	2		Vite - Screw	10	
14	042Z35600B	2		"A Logo" - Borchia - Boss	1	
15	C02165	1	Brushless	(Brushless) - Motore di Taglio - Group Cutting Motor	1	
16	051Z15700B	1		Guarnizione - Gasket	10	
17	200Z18500A	1		Supporto Motore - Motor support	1	
18	110Z29200A	1		Piastra Elastica - Elastic plate	1	
19	C00691	1		Vite - Screw	10	
20	CS_C0030	2		Seger - Seger	100	
21	051Z31000A	2		Guida albero - Shaft Guide	1	
22	C00616	2		Rondella - Washer	10	
23	C02049	2		Rondella - Washer	10	
24	C02172	6		Vite - Screw	10	
25	110Z43500A	2		Soffietto - Bellows	1	
26	042Z13600B	1	Right	Forcella - Fork	1	
26	042Z13901B	1	Left	Forcella - Fork	1	
27	C00678	2		Vite - Screw	8	
28	110Z34200A	2		(No Magn.) Ruota Anteriore - Front Wheel	1	
29	042Z13700B	1		Gruppo ruota destro - Right wheel group	1	
29	042Z14700B	1		Gruppo ruota sinistro - Left wheel group	1	
30	C02211	1		Vite - Locking ring	1	
31	042Z06800A	1		Copertura inferiore frontale - Front lowe rcover	1	
32	C01936	1		Seger - Seger	10	
33	042Z23000B	1		Piastra fissaggio - Fixing plate	1	
34	051Z21900B	1		Guarnizione - Gasket	1	
35	051Z24600B	1		Piastra - Plate	1	
36	C00900	4		Rondella fissaggio - Fixing washer	10	
37	C00208	4		Vite - Screw	100	
38	075Z07800A	1	4K Ø25 cm	Lama piana a 4 Punte - 4 knives flate blade	1	
39	C01322	4		Vite - Screw	100	
40	042Z23400A	1	Left	Protezione lama - Blade guard	1	
40	042Z23600A	1	Right	Protezione lama - Blade guard	1	
41	C02231	20		Vite - Screw	10	



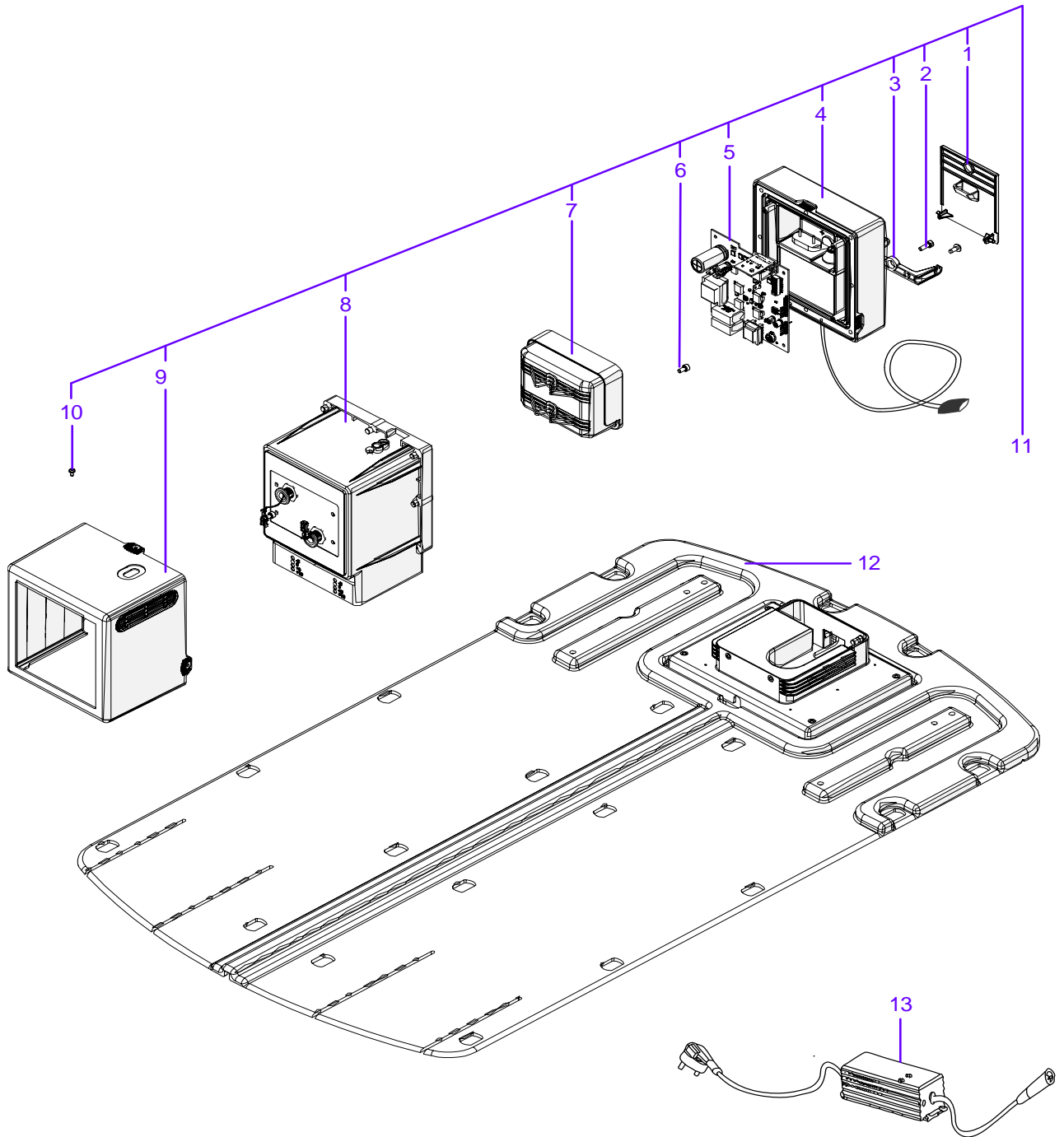


Tav.  
Tab.  
Taf.

04

0

Rif.	Code	Qt.in Robot		(IT) Descrizione * (GB) Description	MOQ	
1	110E01300A	1		Tasto Stop - Stop key	1	
2	042Z32600A	1		Tastiera - Keyboard	1	
3	042Z35400A	1		Gruppo carter posteriore (Bianco) - Back carter group (White)	1	
4	042Z10800A	1		Guarnizione principale posteriore - Back main washer	1	
5	042CB05.02	1		Cablaggio batteria - Battery wiring	1	
6	042CB07.02	1		Cablaggio ricarica - Recharge Cabling	1	
7	042Z08600A	1		Copertura inferiore posteriore - Back lower cover	1	
8	042Z31300A	1		Maniglia - Handle	1	
9	042Z04600A	2		Vite - Screw	1	
10	042Z19300A	1	Left	Protezione - Protection	1	
10	042Z19400A	1	Right	Protezione - Protection	1	
11	C02272	4		Vite - Screw	10	
12	042Z08500A	1		Gruppo ricarica contatto - Contact recharge group	1	
13	042Z17800A	10		Vite - Screw	10	
14	042Z22500A	2		(Brushless) - Motoriduttore - Motor Reducer	1	
15	C02177	4		Vite - Screw	10	
16	042E40300A	1		Scheda madre - Mother board	1	
17	110E01100A	2		Cablaggio Terminazione CAN - CAN termination cable	1	
18	C02231	2		Vite - Screw	10	
19	042Z19100A	2		Perno - Pin	1	
20	042Z08900A	1		Supporto scheda madre - Motherboard Support	1	
21	C02190	1		Cuscinetto - Bearing	1	
22	042_PAR_DE55	1		Guarnizione - Gasket	1	
23	042Z04100A	1		Albero - Shaft	1	
24	C02213	1		O-ring - O-ring	10	
25	C02214	1		O-ring - O-ring	10	
26	042Z04200A	1		Piastra fissaggio - Fixing plate	1	
27	C02176	6		Vite - Screw	10	
28	042Z25900A	1		Guarnizione - Gasket	1	
29	042Z04400A	1		Piastra - Plate	1	
30	042Z04000A	1		Gruppo nodo - Junction group	1	
31	042Z40800A	1		(2.9Ah) - Batteria - Battery	1	
31	042Z41100A	1		(5.8Ah) - Batteria - Battery	1	
31	042Z09000A	1		(8.7Ah) - Batteria - Battery	1	
32	042Z17800A	4		Vite - Screw	10	



Tav.  
Tab.  
Taf.

05

0

Rif.	Code	Qt.in Robot	(IT) Descrizione * (GB) Description	MOQ
1	042Z37200A	1	Coperchio posteriore - Back cap	1
2	C02172	8	Vite - Screw	10
3	042Z24500A	1	Fermacavo - Cable clamp	1
4	042Z27300A	1	Chiusura base ricarica - Docking Station Closing	1
5	042E00500A	1	Trasmettitore - Trasmittiter	1
6	C02224	4	Vite - Screw	10
7	042Z24800A	1	Gruppo contatti ricarica - Recharging contact group	1
8	042Z44500A	1	Torretta base di ricarica - Docking Station Tower	1
9	042Z24700A	1	Copertura box (Contatto) - Box Cap set (Contact)	1
10	C02244	3	Vite - Screw	1
11	042Z26500A	1	Box trasmettitore (Bianco) - Transmitter box (White)	1
12	042Z43200A	1	Pianale di appoggio - Floor support	1
13	OWA60E30	1	(2.0Ah) Caricabatteria - Battery Charger	1
13	ELG-150-30	1	(5A) Caricabatteria - Battery Charger	1
13	ELG-240-30	1	(8A) Caricabatteria - Battery Charger	1