

Ambrogio 4.0 Basic

MD-CO-RO-42- Rev. 1.4 - 01/12/2019 - Ambrogio 4.0 Basic

Spare Parts Catalogue

Previous Revision
Current Revision

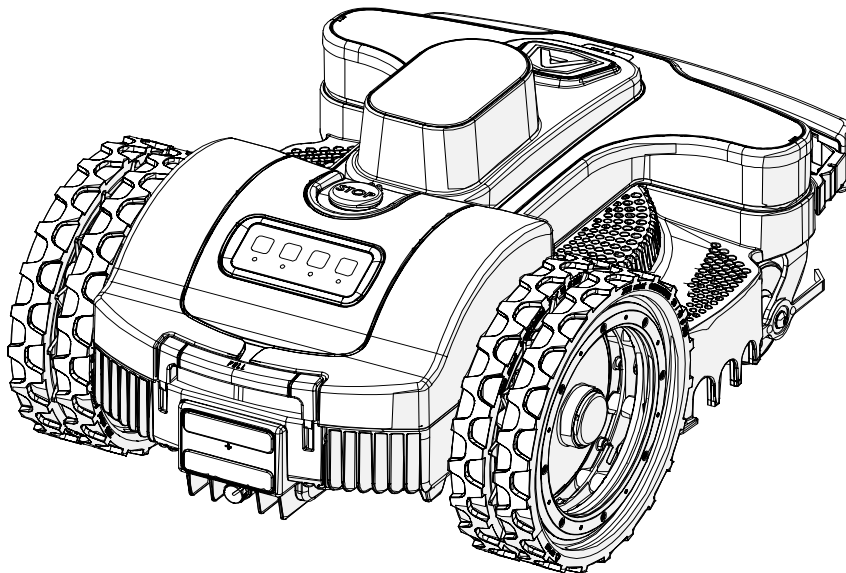
1.3
1.4

From

2019-12

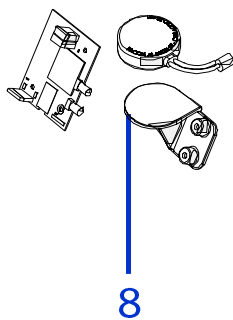
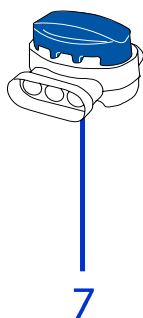
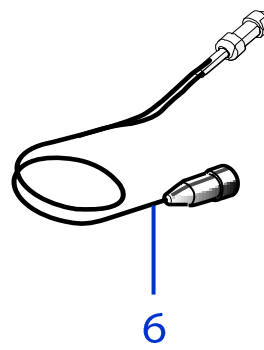
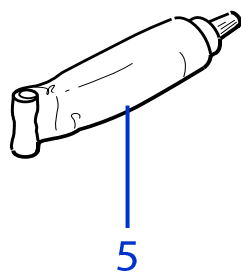
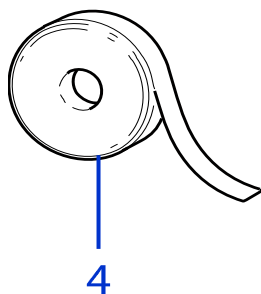
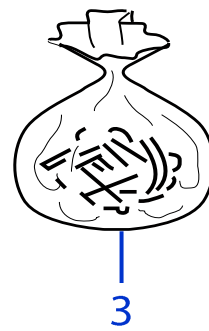
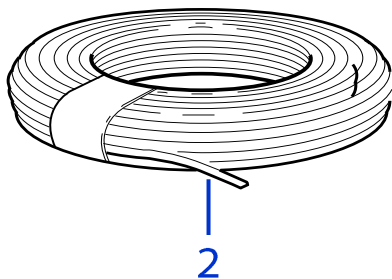
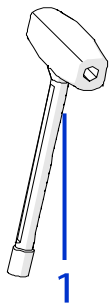
Models Type Included

8040BA0	4.0 Basic Light
8040BA0	4.0 Basic Medium
8040BA0	4.0 Basic Premium



Price List. Only for Italy. Delivery cost not included
Listino al pubblico. Trasporto non incluso





Tav.
Tab.
Taf.

01

0

Rif.	Code	Qt.in Robot		(IT) Descrizione * (GB) Description	MOQ
1	C01416	1		Chiave - Screwdriver	1
2	CS_E0002OS	1	MT 100	Cavo - Cable	1
2	CS_E0002	1	MT 150	Cavo - Cable	1
2	CS_E0002_3	1	MT 300	Cavo - Cable	1
2	CS_E0002_5	1	MT 500	Cavo - Cable	1
2	CS_E0002_10	1	MT 1000	Cavo - Cable	1

Consegna in 60 giorni dall'ordine - Delivery Time 60 days from order date

3	200A00100A	0-1	(100 Pz)	Conf. Chiodi - Nails Bag	1
3	200A00200A	0-1	(200 Pz)	Conf. Chiodi - Nails Bag	1
4	CS_C0111	0		Nastro Agglomerante - Stretch Electrical Tape	1
5	CS_C0109	0	200 Gr	Grasso - Grease	1
6	CB01_RICEX	0		Ricarica Esterna - External recharge	1
7	200A00003	1		(3pcs) - Connettore - Connector	1
7	200A00001	0		(10pcs) - Connettore - Connector	1
7	200A00050	0		(50pcs) - Connettore - Connector	1
8	042Z23000A	0	2G	Kit modulo connect 2G - Connect module kit 2G	1
8	042Z25000A	0	3G	Kit modulo connect 3G - Connect module kit 3G	1

Solo per rivenditori
Only for dealer

Code

(IT) Descrizione * (GB) Description

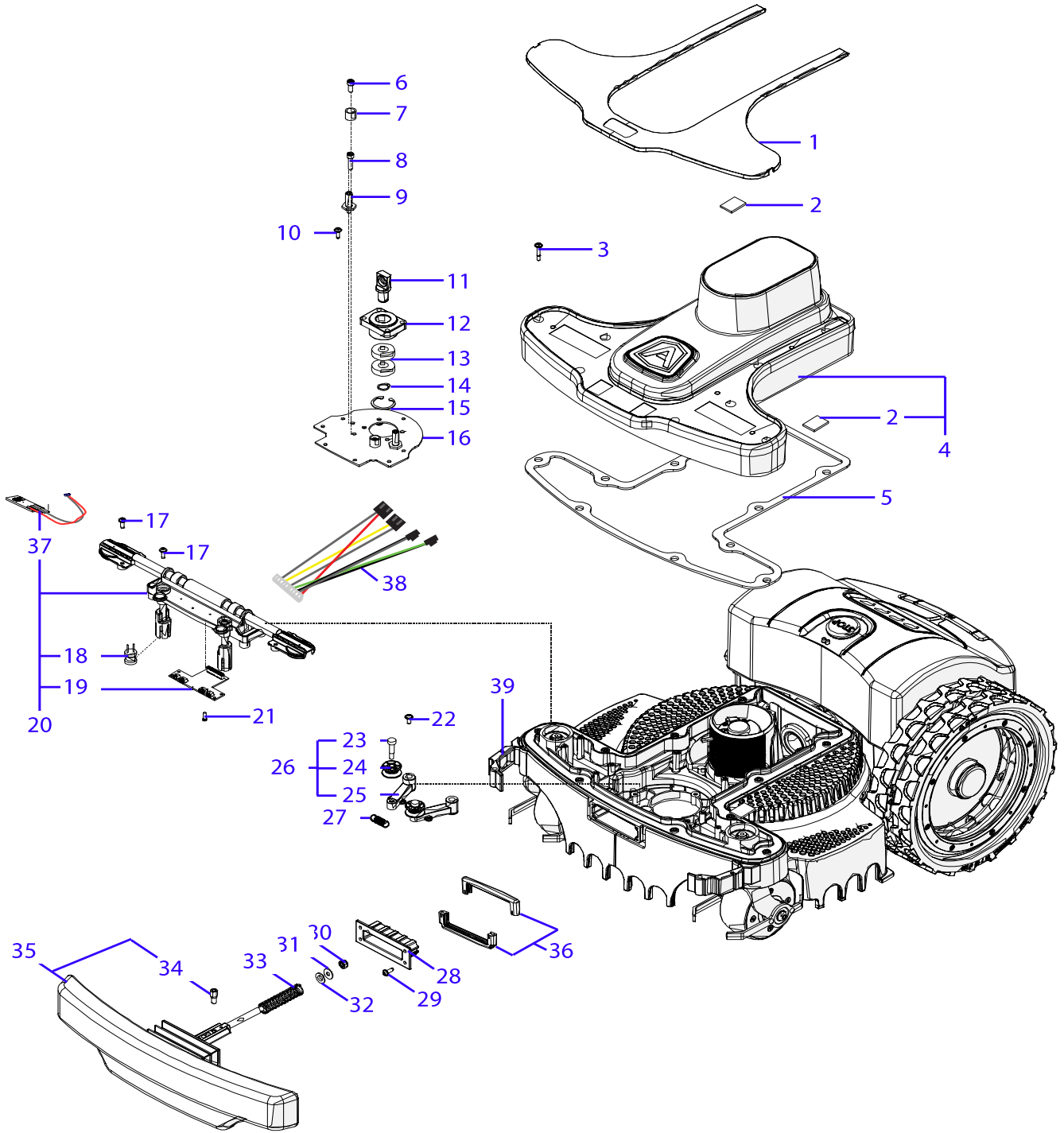
MOQ

CS_BT_USB

Convertitore USB-Bluetooth - USB-Bluetooth Converter

1



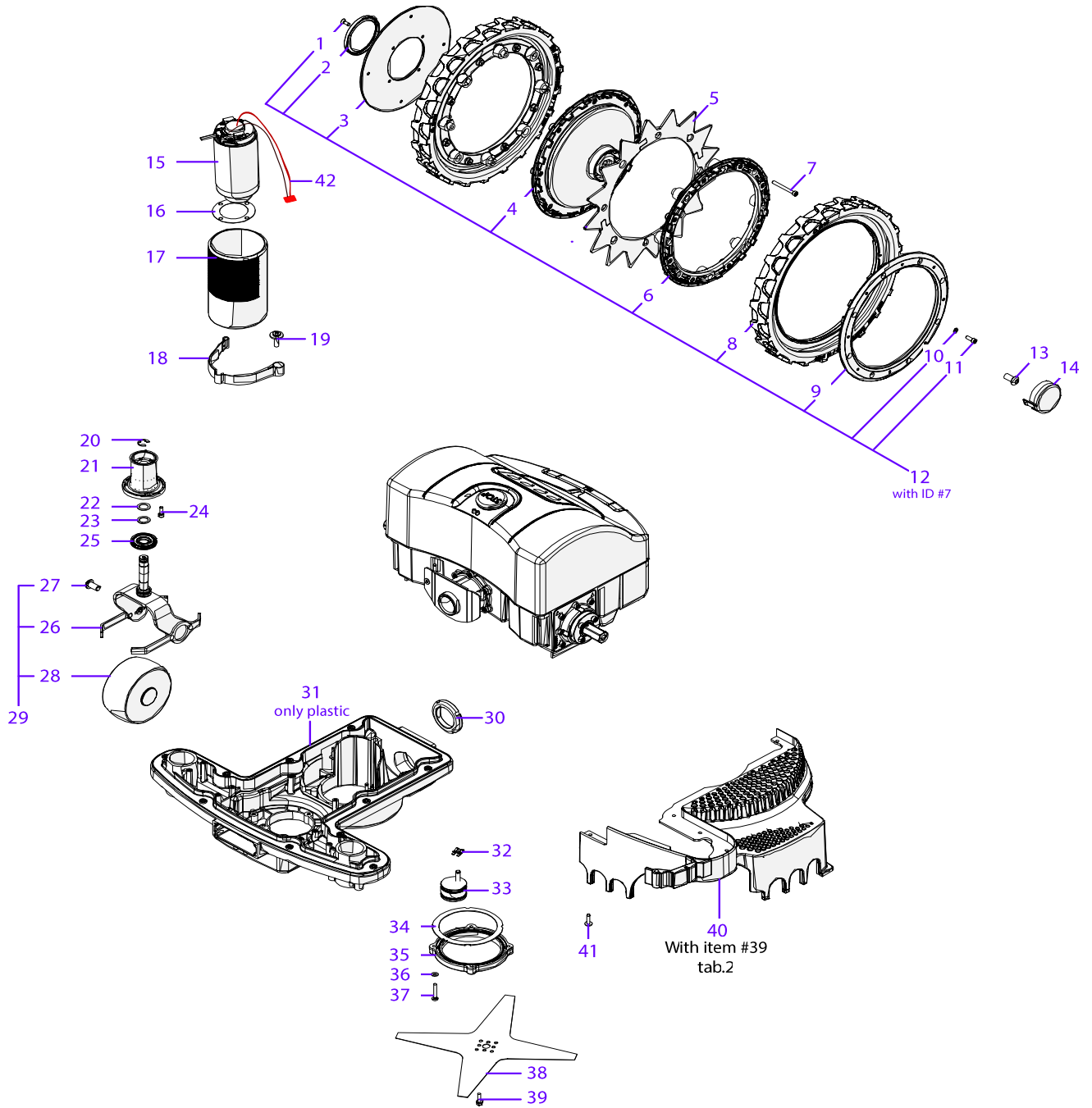


Tav.
Tab.
Taf.

02

0

Rif.	Code	Qt.in Robot		(IT) Descrizione * (GB) Description	MOQ	
1	042Z20200A	1		Copertura viti (Bianco) - Screw cover (White)	1	
2	042Z22600A	4		Striscia adesiva - Adhesive strip	10	
3	042Z17800A	10		Vite - Screw	10	
4	042Z20300A	1		Carter anteriore (Bianco) - Front carter (White)	1	
5	042Z17600A	1		Guarnizione frontale - Front gasket	1	
6	C02211	2		Vite - Locking ring	1	
7	042Z21100A	2		Battuta bumper - Bumper frame	10	
8	C02222	2		Vite metrica - Metric screw	10	
9	042Z17500A	2		Perno filettato - Thread pivot	1	
10	C02177	3		Vite - Screw	10	
11	042Z18700A	1		Perno cuscinetto - Bearing pivot	1	
12	042Z01200B	1		Supporto cuscinetto - Bearing support	1	
13	C00119	2		Cuscinetto - Bearing	1	
14	C02171	1		Seger - Seger	10	
15	C02203	1		Seger - Seger	10	
16	042Z01100B	1		Piastra bumper - Bumper plate	1	
17	C02177	10		Vite - Screw	10	
18	046E02000A	2		Bobina - Coil	1	
19	042E00100A	1		Scheda sensori anteriore - Front sensors board	1	
20	042Z03000A	1		Gruppo sensori anteriore - Front sensors group	1	
21	C00162	4		Vite - Screw	10	
22	C00908	2		Vite - screw	10	
23	C02198	2		Vite - Screw	10	
24	042Z17100B	2		Rullino bumper - Bumper roll	1	
25	042Z16800B	2		Staffa cerniera bumper - Bumper hinge shaft	1	
26	042Z17000B	2		Gruppo braccetti bumper - Bumper shafts group	1	
27	042Z01700A	1		Molla - Spring	1	
28	042Z16400A	1		Protezione soffierto - Bellow protection	1	
29	C02177	4		Vite - Screw	10	
30	C02223	1		Dado - Nuts	10	
31	C01040	1		Rondella - Washer	10	
32	042_IG_0810_03	1		Cuscinetto - Bearing	1	
33	042Z01600A	1		Molla - Spring	1	
34	042Z01300B	1		Supporto magnete - Magnet support	1	
35	042Z11700A	1		Assieme bumper - Bump group	1	
36	042Z15500A	1		Chiusura soffierto - Bellow closing	1	
37	046E02100A	2		Sensore Lift - Lift sensor	1	
38	042CB02.02	1		Cablaggio scheda urto - Bump sensor cable	1	
39	042Z19800B	1	Left	Cerniera - Hinge	1	
39	042Z19900B	1	Right	Cerniera - Hinge	1	

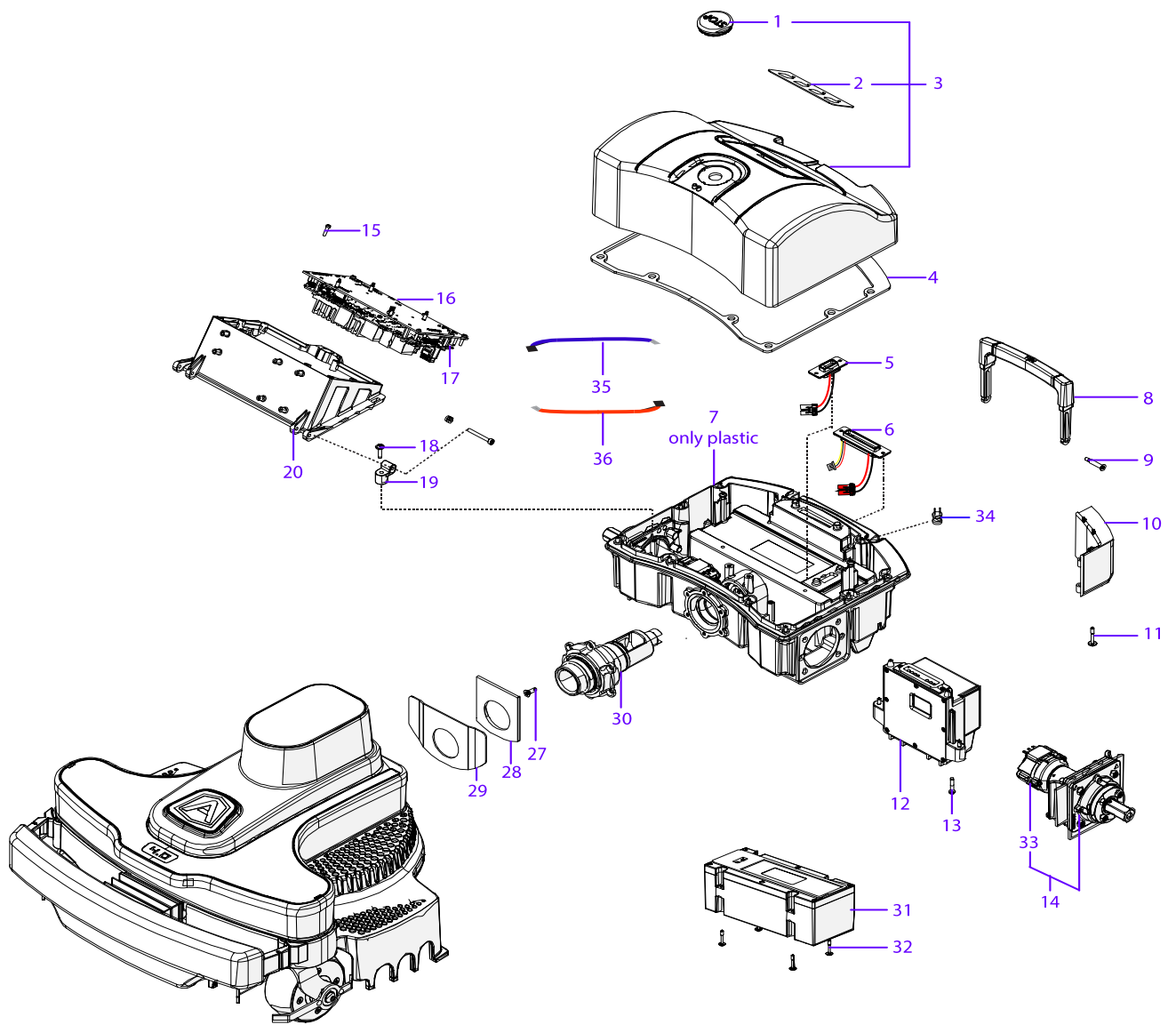


Tav.
Tab.
Taf.

03

0

Rif.	Code	Qt.in Robot		(IT) Descrizione * (GB) Description	MOQ	
1	C02176	16		Vite - Screw	10	
2	VCW50625	2		Oring - Oring	1	
3	042Z17900A	2		Coperchio ruota interno - Internal wheel cover	1	
4	042Z11900A	2		Coperchio ruota esterno - External wheel cover	1	
5	042Z21900A	2		Kit artiglio ruota - Spike wheel kit	1	
6	042Z12200A	2		Anello interno - Internal ring	1	
7	C02173	16		Vite - Srew	10	
8	046Z16400A	4		Copertone - Tire	1	
9	042Z11600A	2		Anello esterno - Esteranl ring	1	
10	C01837	16		Rondella - Washer	10	
11	C02172	16		Vite - Screw	10	
12	042Z12000A	2		Ruota con copertone - Wheel with tire	1	
13	C02218	2		Vite - Screw	10	
14	042Z35600B	2		"A Logo" - Borchia - Boss	1	
15	C02165	1	Brushless	(Brushless) - Motore di Taglio - Group Cutting Motor	1	
16	051Z15700B	1		Guarnizione - Gasket	10	
17	200Z18500A	1		Supporto Motore - Motor support	1	
18	110Z29200A	1		Piastra Elastica - Elastic plate	1	
19	C00691	1		Vite - Screw	10	
20	CS_C0030	2		Seger - Seger	100	
21	051Z31000A	2		Guida albero - Shaft Guide	1	
22	C00616	2		Rondella - Washer	10	
23	C02049	2		Rondella - Washer	10	
24	C02172	6		Vite - Screw	10	
25	110Z43500A	2		Soffietto - Bellows	1	
26	042Z13600B	1	Right	Forcella - Fork	1	
26	042Z13901B	1	Left	Forcella - Fork	1	
27	C00678	2		Vite - Screw	8	
28	110Z34200A	2		(No Magn.) Ruota Anteriore - Front Wheel	1	
29	042Z13700B	1		Gruppo ruota destro - Right wheel group	1	
29	042Z14700B	1		Gruppo ruota sinistro - Left wheel group	1	
30	C02211	1		Vite - Locking ring	1	
31	042Z06800A	1		Copertura inferiore frontale - Front lowe rcover	1	
32	C01936	1		Seger - Seger	10	
33	042Z23000B	1		Piastra fissaggio - Fixing plate	1	
34	051Z21900B	1		Guarnizione - Gasket	1	
35	051Z24600B	1		Piastra - Plate	1	
36	C00900	4		Rondella fissaggio - Fixing washer	10	
37	C00208	4		Vite - Screw	100	
38	075Z07800A	1	4K Ø25 cm	Lama piana a 4 Punte - 4 knives flate blade	1	
39	C01322	4		Vite - Screw	100	
40	042Z23400A	1	Left	Protezione lama - Blade guard	1	
40	042Z23600A	1	Right	Protezione lama - Blade guard	1	
41	C02231	20		Vite - Screw	10	
42	CB01_BRLAC021	1		Cablaggio motore - Motor wiring	1	

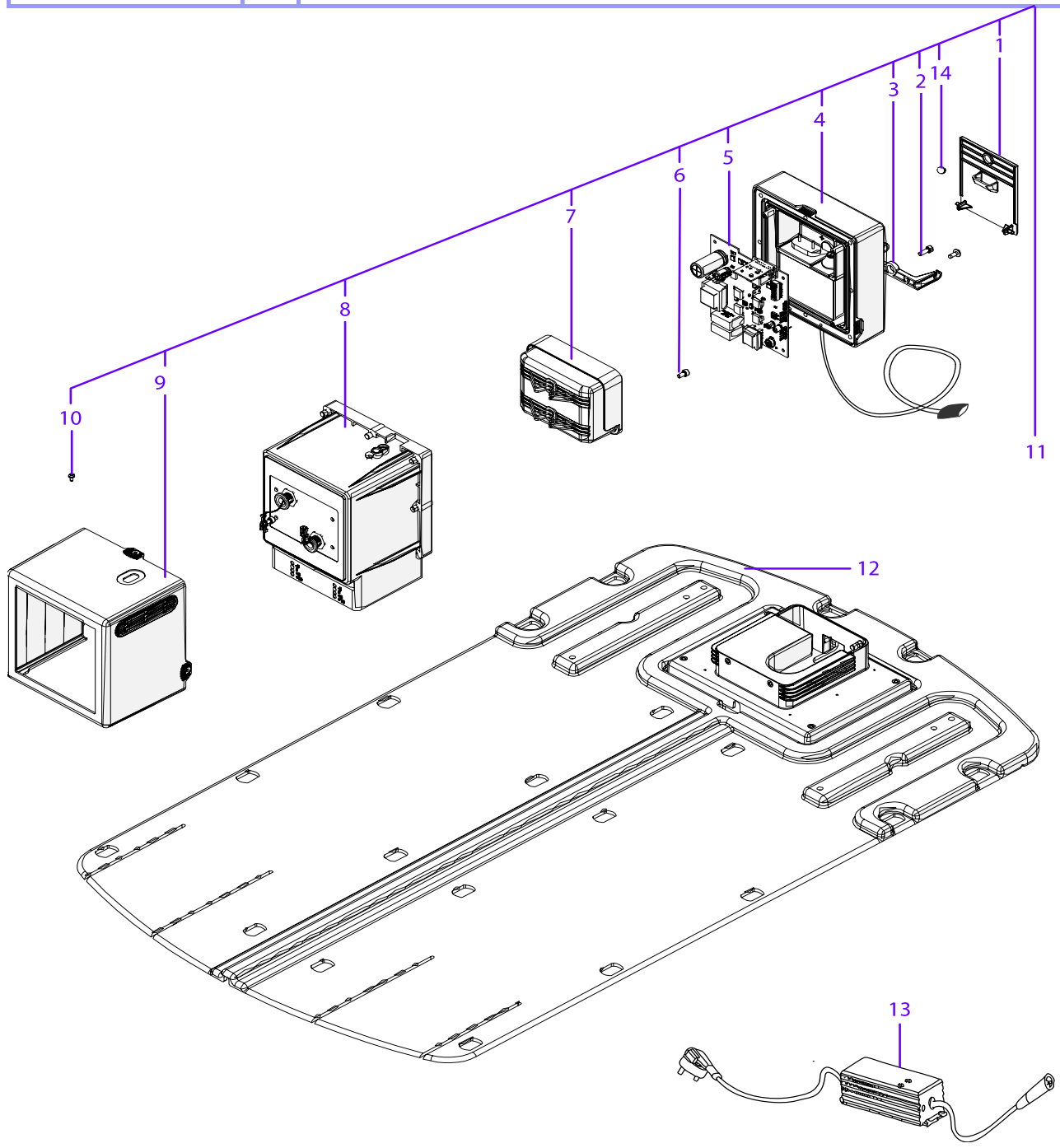


Tav.
Tab.
Taf.

04

0

Rif.	Code	Qt.in Robot		(IT) Descrizione * (GB) Description	MOQ	
1	110E01300A	1		Tasto Stop - Stop key	1	
2	042Z32600A	1		Tastiera - Keyboard	1	
3	042Z35400A	1		Gruppo carter posteriore (Bianco) - Back carter group (White)	1	
4	042Z10800A	1		Guarnizione principale posteriore - Back main washer	1	
5	042CB05.02	1		Cablaggio batteria - Battery wiring	1	
6	042CB07.02	1		Cablaggio ricarica - Recharge Cabling	1	
7	042Z08600A	1		Copertura inferiore posteriore - Back lower cover	1	
8	042Z31300A	1		Maniglia - Handle	1	
9	042Z04600A	2		Vite - Screw	1	
10	042Z19300A	1	Left	Protezione - Protection	1	
10	042Z19400A	1	Right	Protezione - Protection	1	
11	C02272	4		Vite - Screw	10	
12	042Z08500A	1		Gruppo ricarica contatto - Contact recharge group	1	
13	042Z17800A	10		Vite - Screw	10	
14	042Z22500A	2		(Brushless) - Motoriduttore - Motor Reducer	1	
15	C02177	4		Vite - Screw	10	
16	042E40300A	1		Scheda madre - Mother board	1	
17	110E01100A	2		Cablaggio Terminazione CAN - CAN termination cable	1	
18	C02231	2		Vite - Screw	10	
19	042Z19100A	2		Perno - Pin	1	
20	042Z08900A	1		Supporto scheda madre - Motherboard Support	1	
27	C02176	6		Vite - Screw	10	
28	042Z25900A	1		Guarnizione - Gasket	1	
29	042Z04400A	1		Piastra - Plate	1	
30	042Z04000A	1		Gruppo nodo - Junction group	1	
31	042Z40800A	1		(2.9Ah) - Batteria - Battery	1	
31	042Z41100A	1		(5.8Ah) - Batteria - Battery	1	
31	042Z09000A	1		(8.7Ah) - Batteria - Battery	1	
32	042Z17800A	4		Vite - Screw	10	
33	042Z44800A	2		(Brushless) - Motoriduttore - Motor Reducer	1	
34	110E00700A	2		Bobina - Coil	1	
35	CB13_L400.1	1		Cablaggio sensorer pioggia - Rain sensor cabling	1	
36	042CB03.02	1		Cablaggio stop - Stop cabling	1	



Tav.
Tab.
Taf.

05

0

Rif.	Code	Qt.in Robot	(IT) Descrizione * (GB) Description	MOQ
1	042Z37200A	1	Coperchio posteriore - Back cap	1
2	C02172	8	Vite - Screw	10
3	042Z24500A	1	Fermacavo - Cable clamp	1
4	042Z27300A	1	Chiusura base ricarica - Docking Station Closing	1
5	042E00500A	1	Trasmittitore - Trasmittiter	1
6	C02224	4	Vite - Screw	10
7	042Z24800A	1	Gruppo contatti ricarica - Recharging contact group	1
8	042Z44500A	1	Torretta base di ricarica - Docking Station Tower	1
9	042Z24700A	1	Copertura box (Contatto) - Box Cap set (Contact)	1
10	C02244	3	Vite - Screw	1
11	042Z26500A	1	Box trasmettitore (Bianco) - Transmitter box (White)	1
12	042Z23500A	1	Pianale - Floor	1
13	OWA60E30	1	(2.0Ah) Caricabatteria - Battery Charger	1
13	ELG-150-30	1	(5A) Caricabatteria - Battery Charger	1
13	ELG-240-30	1	(8A) Caricabatteria - Battery Charger	1
14	042Z32000A	1	Magnete - Magnet	1