

Ambrogio 4.0 Elite

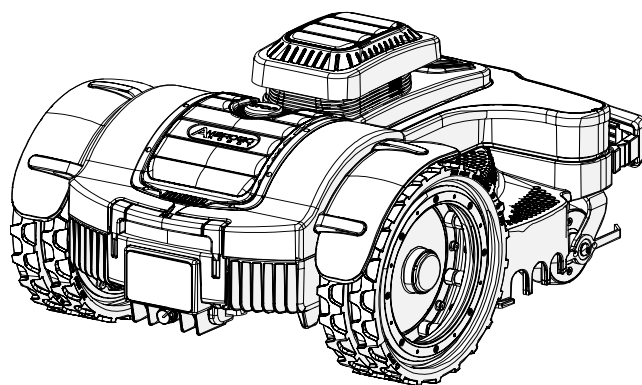
MD-CO-RO-42- Rev. 1.4 - 01/12/2019 - Ambrogio 4.0 Elite

Spare Parts Catalogue

Previous Revision 1.3
Current Revision 1.4
From 2019-12

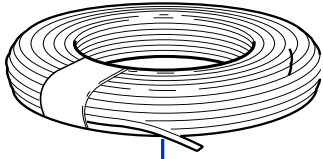
Models Type Included

8040ELO	4.0 Elite Medium
8040ELO	4.0 Elite Premium
8040ELO	4.0 Elite Extra Premium



Price List. Only for Italy. Delivery cost not included
Listino al pubblico. Trasporto non incluso

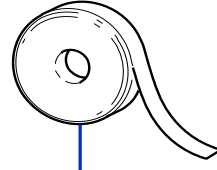




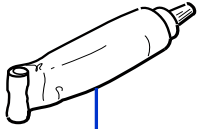
1



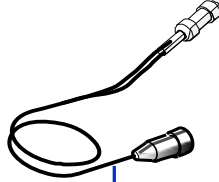
2



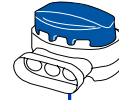
3



4



5



6

Tav. 01 0
 Tab.
 Taf.

Rif.	Code	Qt.in Robot		(IT) Descrizione * (GB) Description	MOQ
1	CS_E0002OS	1	MT 100	Cavo - Cable	1
1	CS_E0002	1	MT 150	Cavo - Cable	1
1	CS_E0002_3	1	MT 300	Cavo - Cable	1
1	CS_E0002_5	1	MT 500	Cavo - Cable	1
1	CS_E0002_10	1	MT 1000	Cavo - Cable	1

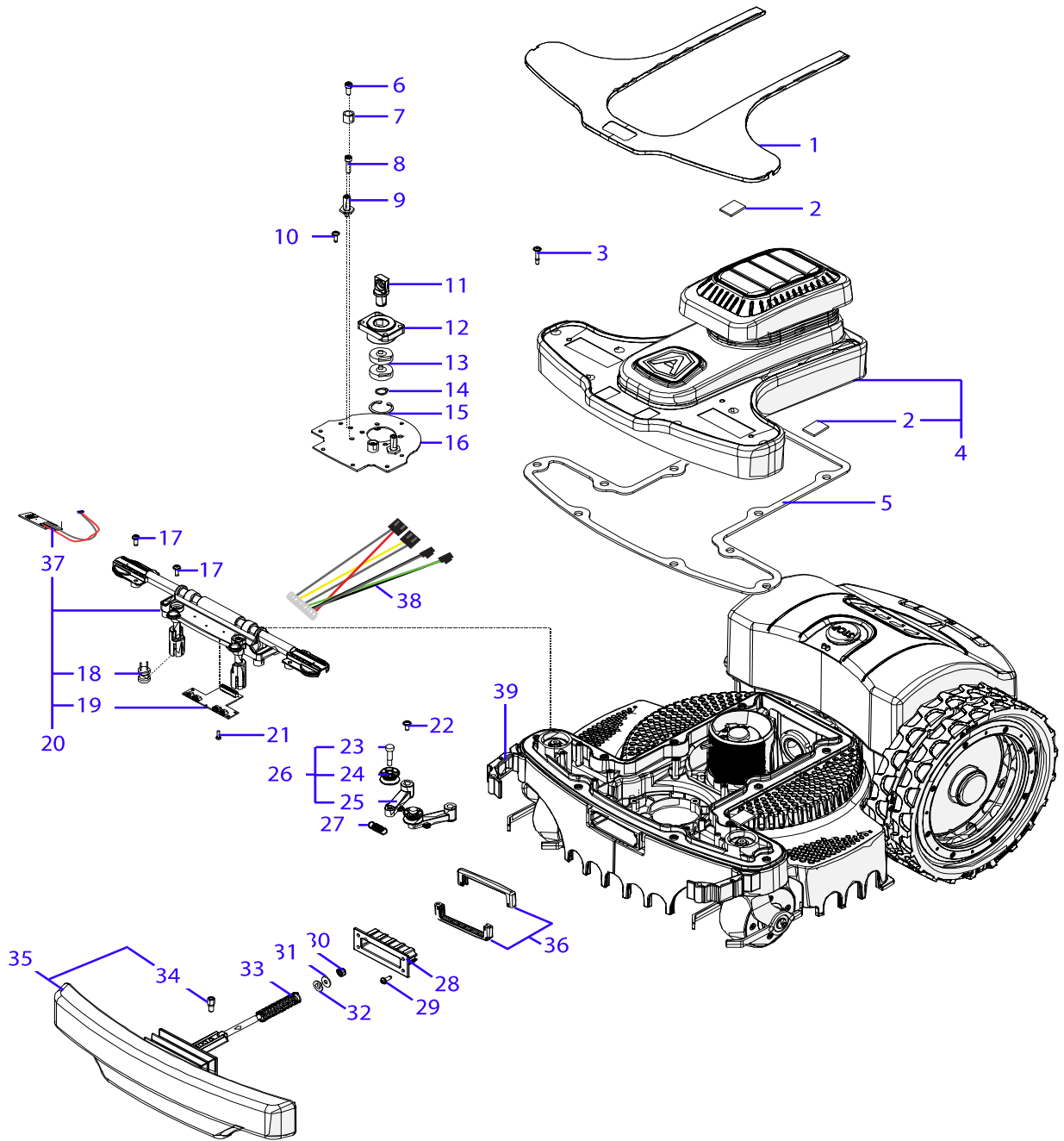
Consegna in 60 giorni dall'ordine - Delivery Time 60 days from order date

2	200A00100A	0-1	(100 Pz)	Conf. Chiodi - Nails Bag	1
2	200A00200A	0-1	(200 Pz)	Conf. Chiodi - Nails Bag	1
3	CS_C0111	0		Nastro Agglomerante - Stretch Electrical Tape	1
4	CS_C0109	0	200 Gr	Grasso - Grease	1
5	CB01_RICEX	0		Ricarica Esterna - External recharge	1
6	200A00003	1		(3pcs) - Connettore - Connector	1
6	200A00001	0		(10pcs) - Connettore - Connector	1
6	200A00050	0		(50pcs) - Connettore - Connector	1

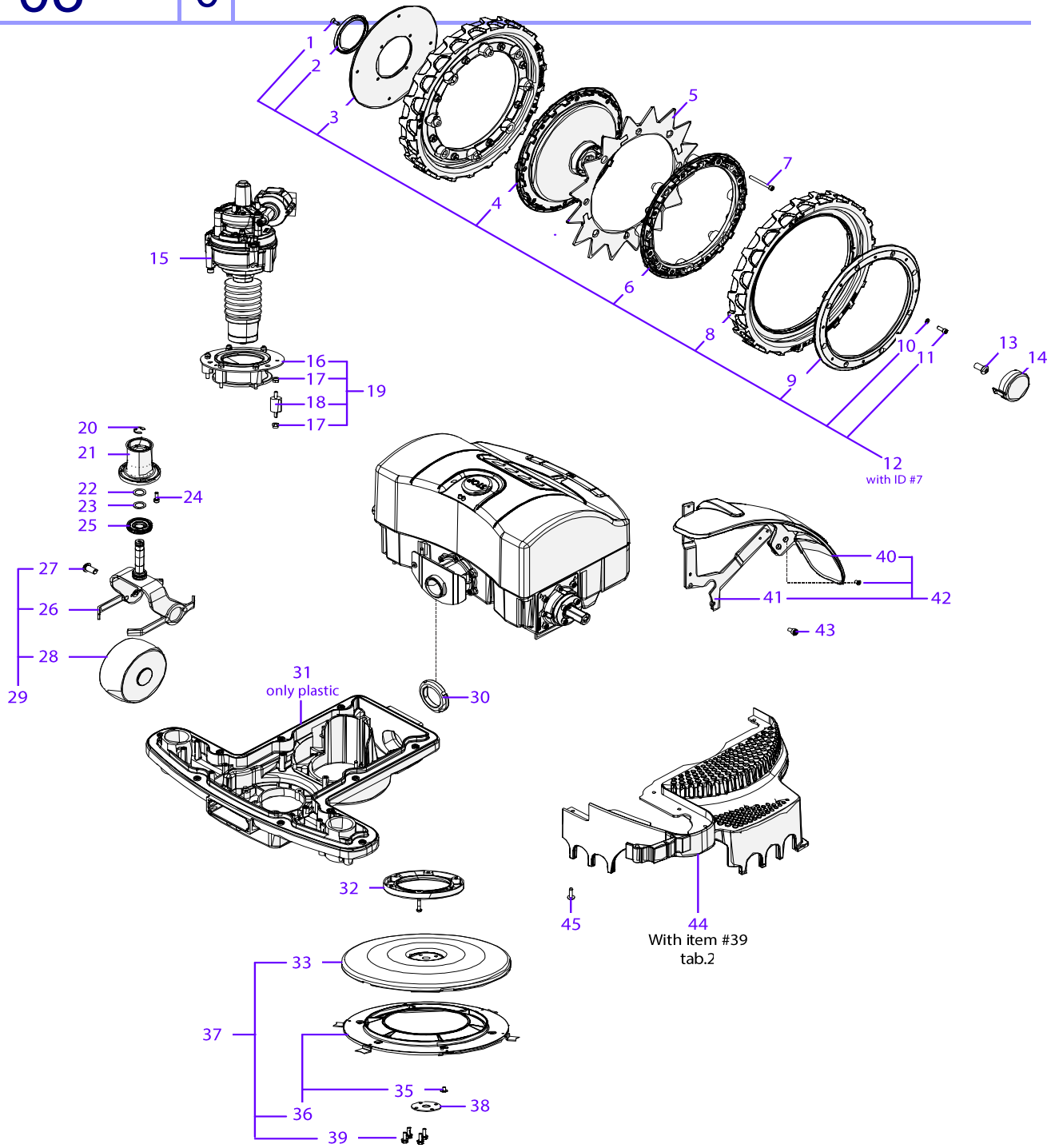
Solo per rivenditori
 Only for dealer

Code	(IT) Descrizione * (GB) Description	MOQ
CS_BT_USB	Convertitore USB-Bluetooth - USB-Bluetooth Converter	1

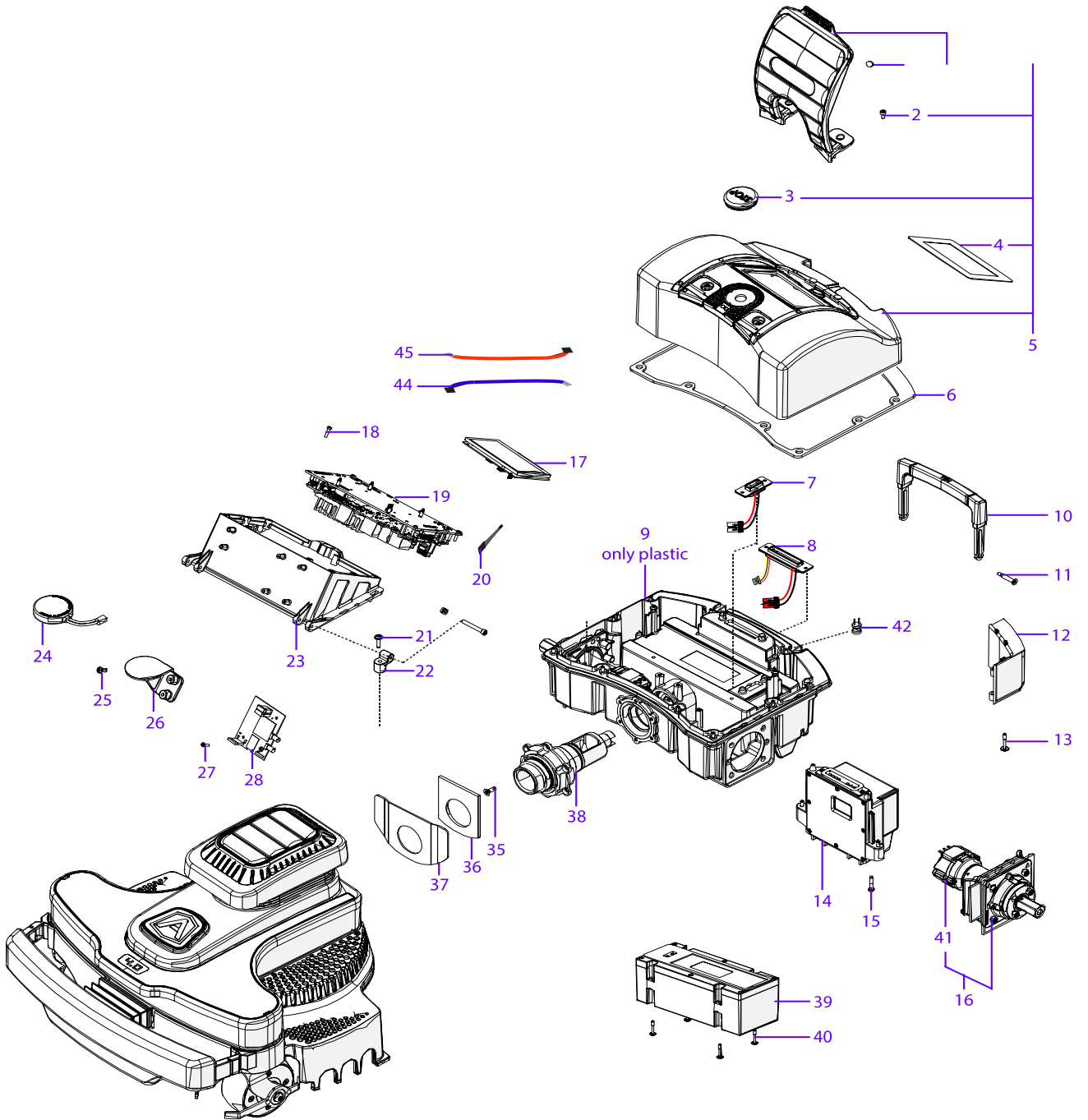




Rif.	Code	Qt.in Robot		(IT) Descrizione * (GB) Description	MOQ	
1	042Z20200A	1		Copertura viti (Bianco) - Screw cover (White)	1	
2	042Z22600A	4		Striscia adesiva - Adhesive strip	10	
3	042Z17800A	10		Vite - Screw	10	
4	042Z25200A	1		Carter anteriore (Bianco) - Front carter (White)	1	
5	042Z17600A	1		Guarnizione frontale - Front gasket	1	
6	C02211	2		Vite - Locking ring	1	
7	042Z21100A	2		Battuta bumper - Bumper frame	10	
8	C02222	2		Vite metrica - Metric screw	10	
9	042Z17500A	2		Perno filettato - Thread pivot	1	
10	C02177	3		Vite - Screw	10	
11	042Z18700A	1		Perno cuscinetto - Bearing pivot	1	
12	042Z01200B	1		Supporto cuscinetto - Bearing support	1	
13	C00119	2		Cuscinetto - Bearing	1	
14	C02171	1		Seger - Seger	10	
15	C02203	1		Seger - Seger	10	
16	042Z01100B	1		Piastra bumper - Bumper plate	1	
17	C02177	10		Vite - Screw	10	
18	046E02000A	2		Bobina - Coil	1	
19	042E00100A	1		Scheda sensori anteriore - Front sensors board	1	
20	042Z03000A	1		Gruppo sensori anteriore - Front sensors group	1	
21	C00162	4		Vite - Screw	10	
22	C00908	2		Vite - screw	10	
23	C02198	2		Vite - Screw	10	
24	042Z17100B	2		Rullino bumper - Bumper roll	1	
25	042Z16800B	2		Staffa cerniera bumper - Bumper hinge shaft	1	
26	042Z17000B	2		Gruppo braccetti bumper - Bumper shafts group	1	
27	042Z01700A	1		Molla - Spring	1	
28	042Z16400A	1		Protezione soffierto - Bellow protection	1	
29	C02177	4		Vite - Screw	10	
30	C02223	1		Dado - Nuts	10	
31	C01040	1		Rondella - Washer	10	
32	042_IG_0810_03	1		Cuscinetto - Bearing	1	
33	042Z01600A	1		Molla - Spring	1	
34	042Z01300B	1		Supporto magnete - Magnet support	1	
35	042Z11700A	1		Assieme bumper - Bump group	1	
36	042Z15500A	1		Chiusura soffierto - Bellow closing	1	
37	046E02100A	2		Sensore Lift - Lift sensor	1	
38	042CB02.02	1		Cablaggio scheda urto - Bump sensor cable	1	
39	042Z19800B	1	Left	Cerniera - Hinge	1	
39	042Z19900B	1	Right	Cerniera - Hinge	1	



Rif.	Code	Qt.in Robot		(IT) Descrizione * (GB) Description	MOQ
1	C02176	16		Vite - Screw	10
2	VCW50625	2		Oring - Oring	1
3	042Z17900A	2		Coperchio ruota interno - Internal wheel cover	1
4	042Z11900A	2		Coperchio ruota esterno - External wheel cover	1
5	042Z21900A	2		Kit artiglio ruota - Spike wheel kit	1
6	042Z12200A	2		Anello interno - Internal ring	1
7	C02173	16		Vite - Srew	10
8	046Z16400A	4		Copertone - Tire	1
9	042Z11600A	2		Anello esterno - Esteranl ring	1
10	C01837	16		Rondella - Washer	10
11	C02172	16		Vite - Screw	10
12	042Z12000A	2		Ruota con copertone - Wheel with tire	1
13	C02218	2		Vite - Screw	10
14	042Z35600B	2		"A Logo" - Borchia - Boss	1
15	C02006	1		Motore di Taglio - Blade motor	1
16	042Z16100A	1		Piastra - Plate	1
17	C01463	12		Dado antivibrante - Damping nut	10
18	C02217	8		Vite antivibrante - Damping screw	1
19	042Z16000A	1		Gruppo antivibranti - Damping group	1
20	CS_C0030	2		Sege - Sege	100
21	051Z31000A	2		Guida albero - Shaft Guide	1
22	C00616	2		Rondella - Washer	10
23	C02049	2		Rondella - Washer	10
24	C02172	6		Vite - Screw	10
25	110Z43500A	2		Soffietto - Bellows	1
26	042Z13600B	1	Right	Forcella - Fork	1
26	042Z13901B	1	Left	Forcella - Fork	1
27	C00678	2		Vite - Screw	8
28	110Z34200A	2		(No Magn.) Ruota Anteriore - Front Wheel	1
29	042Z13700B	2		Gruppo ruota destro - Right wheel group	1
29	042Z14700B	2		Gruppo ruota sinistro - Left wheel group	1
30	C02211	1		Vite - Locking ring	1
31	042Z06700A	1		Chassis - Chassis	1
32	042Z16300A	1		Anello fissaggio - Fixing ring	1
33	042Z20600A	1		Supporto cutter - Cutter support	1
35	C01980	6		Vite - Screw	10
36	042Z20700A	1		Anello gruppo cutter - Cutter ring group	1
37	042Z54300A	1		Gruppo lama - Blade group	1
38	042Z05400A	1		Piastra fissaggio - Fixing plate	1
39	C00980	4		Vite - Screw	10
40	042Z21700A	1		Passaruota - Wheel arch	1
41	042Z26600A	1	Left	Supporto passaruota - Wheel arch support	1
41	042Z21600A	1	Right	Supporto passaruota - Wheel arch support	1
42	042Z04500A	1	Left	Gruppo passaruota - Wheel arch group	1
42	042Z22000A	1	Right	Gruppo passaruota - Wheel arch group	1
43	C02224	4		Vite - Screw	10
44	042Z23400A	1	Left	Protezione lama - Blade guard	1
44	042Z23600A	1	Right	Protezione lama - Blade guard	1
45	C02231	20		Vite - Screw	10

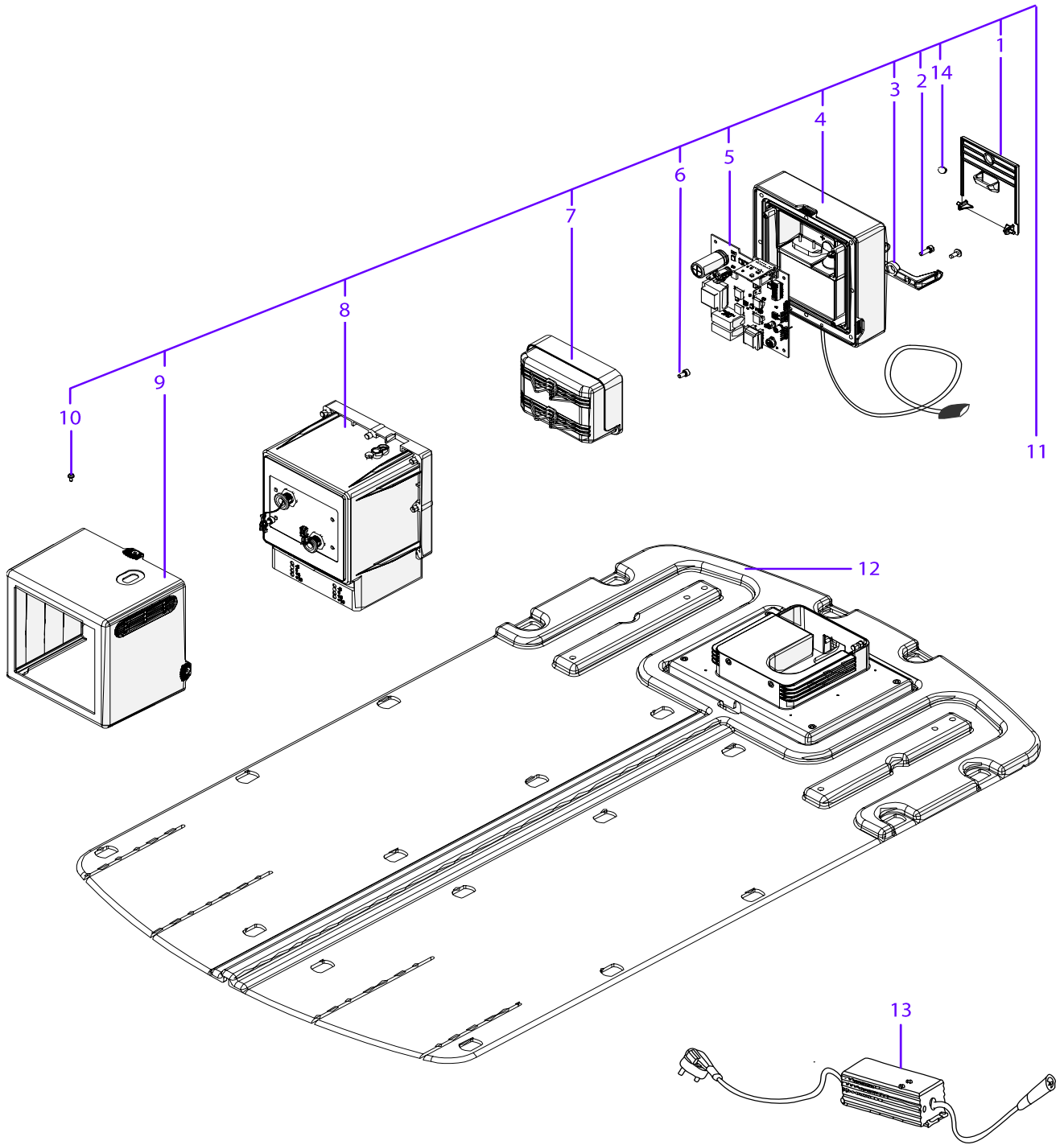


Tav.
Tab.
Taf.

04

0

Rif.	Code	Qt.in Robot		(IT) Descrizione * (GB) Description	MOQ	
1	042Z35200A	1		Coperchio tastiera - Keyboard cap	1	
2	C02224	2		Vite - Screw	10	
3	110E01300A	1		Tasto Stop - Stop key	1	
4	042Z43100A	1		Tastiera - Keyboard	1	
5	042Z27100A	1		Gruppo carter posteriore (Bianco) - Back carter group (White)	1	
6	042Z10800A	1		Guarnizione principale posteriore - Back main washer	1	
7	042CB05.02	1		Cablaggio batteria - Battery wiring	1	
8	042CB07.02	1		Cablaggio ricarica - Recharge Cabling	1	
9	042Z08600A	1		Copertura inferiore posteriore - Back lower cover	1	
10	042Z31300A	1		Maniglia - Handle	1	
11	042Z04600A	2		Vite - Screw	1	
12	042Z19300A	1	Left	Protezione - Protection	1	
12	042Z19400A	1	Right	Protezione - Protection	1	
13	C02272	4		Vite - Screw	10	
14	042Z08500A	1		Gruppo ricarica contatto - Contact recharge group	1	
14	042Z08000A	1		Protezione induttivo - Inductive protection	1	
15	042Z17800A	10		Vite - Screw	10	
16	042Z22500A	2		(Brushless) - Motoriduttore - Motor Reducer	1	
17	110E00800A	1		Display - Display	1	
18	C02231	4		Vite - Screw	10	
19	042E40300A	1		Scheda madre - Mother board	1	
20	110E01100A	2		Cablaggio Terminazione CAN - CAN termination cable	1	
21	C02231	2		Vite - Screw	10	
22	042Z19100A	2		Perno - Pin	1	
23	042Z27200A	1		Supporto scheda madre - Motherboard Support	1	
24a	C02455	1	GSM	Antenna GSM - GSM antenna	1	
24b	051Z54700A	1	GPS	Antenna GPS - GPS Antenna	1	
25	C02177	2		Vite - Screw	10	
26	042Z19200A	1		Supporto - Support	1	
27	C00162	4		Vite - Screw	10	
28	110E01800A	1	2G	Modulo Connect 2G - Connect Module 2G	1	
28	110E02100A	1	3G	Modulo Connect 3G - Connect Module 3G	1	
28	015E01100A	1	4G	Modulo Connect 4G - Connect Module 4G	1	
35	C02176	6		Vite - Screw	10	
36	042Z25900A	1		Guarnizione - Gasket	1	
37	042Z04400A	1		Piastra - Plate	1	
38	042Z04000A	1		Gruppo nodo - Junction group	1	
39	042Z41100A	1		(5.8Ah) - Batteria - Battery	1	
39	042Z09000A	1		(8.7Ah) - Batteria - Battery	1	
40	042Z17800A	4		Vite - Screw	10	
41	042Z44800A	2		(Brushless) - Motoriduttore - Motor Reducer	1	
42	110E00700A	2		Bobina - Coil	1	
43	042Z32000A	2		Magnete - Magnet	1	
44	CB13_L400.1	1		Cablaggio sensorer pioggia - Rain sensor cabling	1	
45	042CB03.02	1		Cablaggio stop - Stop cabling	1	



Tav.
Tab.
Taf.

05

0

Rif.	Code	Qt.in Robot		(IT) Descrizione * (GB) Description	MOQ	
1	042Z37200A	1		Coperchio posteriore - Back cap	1	
2	C02172	8		Vite - Screw	10	
3	042Z24500A	1		Fermacavo - Cable clamp	1	
4	042Z27300A	1	Medium, Premium	Chiusura base ricarica - Docking Station Closing	1	
4	042Z36100A	1	Extra Premium	Chiusura base ricarica - Docking Station Closing	1	
5	042E00500A	1	Medium, Premium	Trasmittitore - Trasmittiter	1	
5	042E00400A	1	Extra Premium	Trasmittitore con induttivo - Trasmittiter with inductive	1	
6	C02224	4		Vite - Screw	10	
7	042Z24800A	1	Only Medium & Premium	Gruppo contatti ricarica - Recharging contact group	1	
8	042Z44500A	1	Medium, Premium	Torretta base di ricarica - Docking Station Tower	1	
8	042Z24100A	1	Extra Premium	Sede contatto ricarica induttiva - Inductive recharge contact housing	1	
9	042Z24700A	1		Copertura box (Contatto) - Box Cap set (Contact)	1	
10	C02244	3		Vite - Screw	1	
11	042Z26500A	1	Medium, Premium	Box trasmettitore (Bianco) - Transmitter box (White)	1	
11	042Z24000A	1	Extra Premium	Box trasmettitore (Bianco) - Transmitter box (White)	1	
12	042Z23500A	1		Pianale - Floor	1	
13	ELG-150-30	1		(5A) Caricabatteria - Battery Charger	1	
13	ELG-240-30	1		(8A) Caricabatteria - Battery Charger	1	
14	042Z32000A	1		Magnete - Magnet	1	