

# Ambrogio Robot L250

MD-CO-RO-33- Rev. 1.7 - 28/02/2020 - Ambrogio Robot L250

Spare Parts Catalogue

Previous Revision  
**Current Revision**

1.6  
**1.7**

From

**2020-02**

## Models Type Included

7250DE0

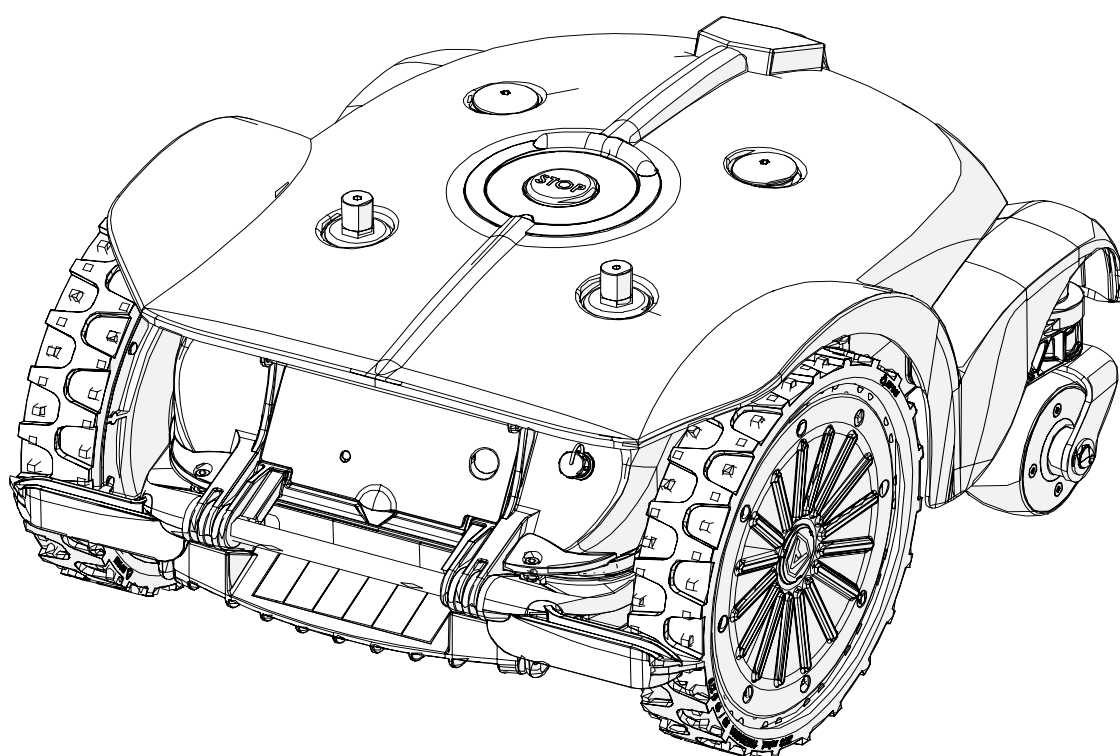
Ambrogio Robot L250 Deluxe

7250EL0

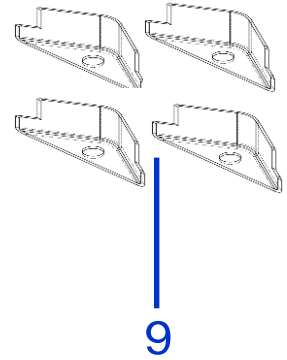
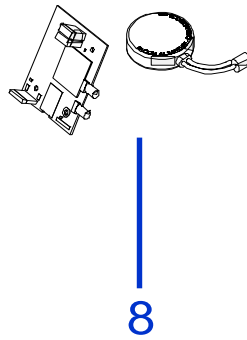
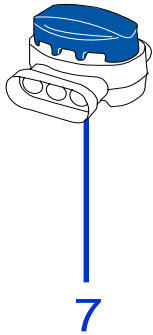
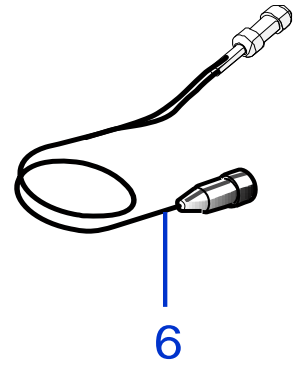
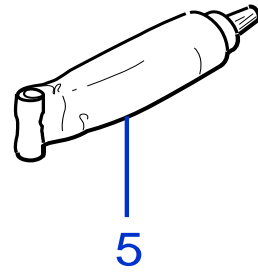
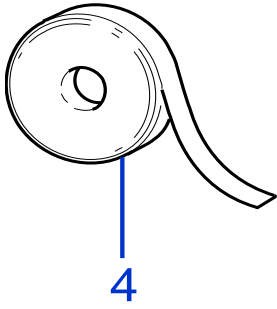
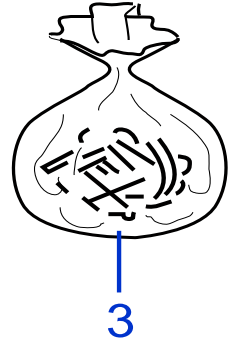
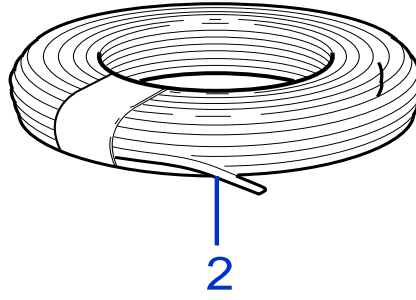
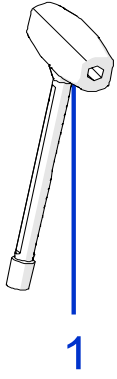
Ambrogio Robot L250i Elite

8250ES0

Ambrogio Robot L250i Elite S+



Listino al pubblico. Trasporto non incluso



Tav.  
Tab.  
Taf.

01

0



| Rif. | Code        | Qt.in<br>Robot |         | (IT) Descrizione * (GB) Description | MOQ |
|------|-------------|----------------|---------|-------------------------------------|-----|
| 1    | 110Z23900A  | 1              |         | Chiave - Screwdriver                | 1   |
| 2    | CS_E0002OS  | 1              | MT 100  | Cavo - Cable                        | 1   |
| 2    | CS_E0002    | 1              | MT 150  | Cavo - Cable                        | 1   |
| 2    | CS_E0002_3  | 1              | MT 300  | Cavo - Cable                        | 1   |
| 2    | CS_E0002_5  | 1              | MT 500  | Cavo - Cable                        | 1   |
| 2    | CS_E0002_10 | 1              | MT 1000 | Cavo - Cable                        | 1   |

**Consegna in 60 giorni dall'ordine - Delivery Time 60 days from order date**

|   |            |     |             |   |   |
|---|------------|-----|-------------|---|---|
| 3 | 200A00100A | 0-1 | (100 Pz )   | Conf. Chiodi - Nails Bag                      | 1 |
| 3 | 200A00200A | 0-1 | (200 Pz )   | Conf. Chiodi - Nails Bag                      | 1 |
| 4 | CS_C0111   | 0   |             | Nastro Agglomerante - Stretch Electrical Tape | 1 |
| 5 | CS_C0109   | 0   | 200 Gr      | Grasso - Grease                               | 1 |
| 6 | CB01_RICEX | 0   |             | Ricarica Esterna - External recharge          | 1 |
| 7 | 200A00003  | 1   |             | (3pcs) - Connettore - Connector               | 1 |
| 7 | 200A00001  | 0   |             | (10pcs) - Connettore - Connector              | 1 |
| 7 | 200A00050  | 0   |             | (50pcs) - Connettore - Connector              | 1 |
| 8 | 110A00080A | 0   | Only Deluxe | Kit connect 2G - Kit connect 2G               | 1 |
| 8 | 110A00060A | 0   | Only Deluxe | Kit connect 3G - Kit connect 3G               | 1 |
| 8 | 110A00070A | 0   | Only Deluxe | Kit connect 4G - Kit connect 4G               | 1 |
| 9 | 110A00050A | 0-1 |             | Kit chiusura principale - Main closure kit    | 1 |

Solo per rivenditori  
Only for dealer

Code

(IT) Descrizione \* (GB) Description

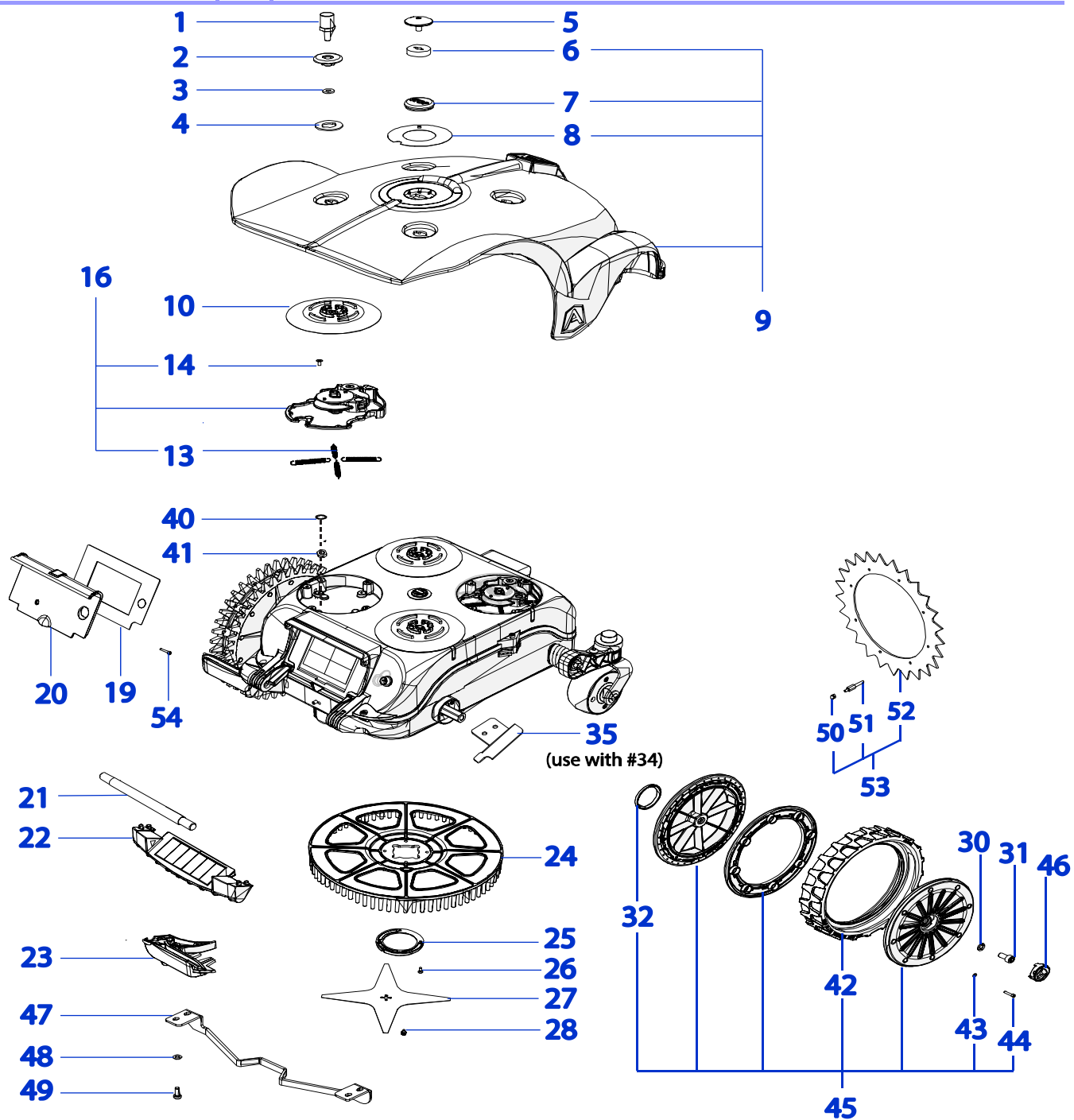
MOQ

CS\_BT\_USB

Convertitore USB-Bluetooth - USB-Bluetooth Converter

1



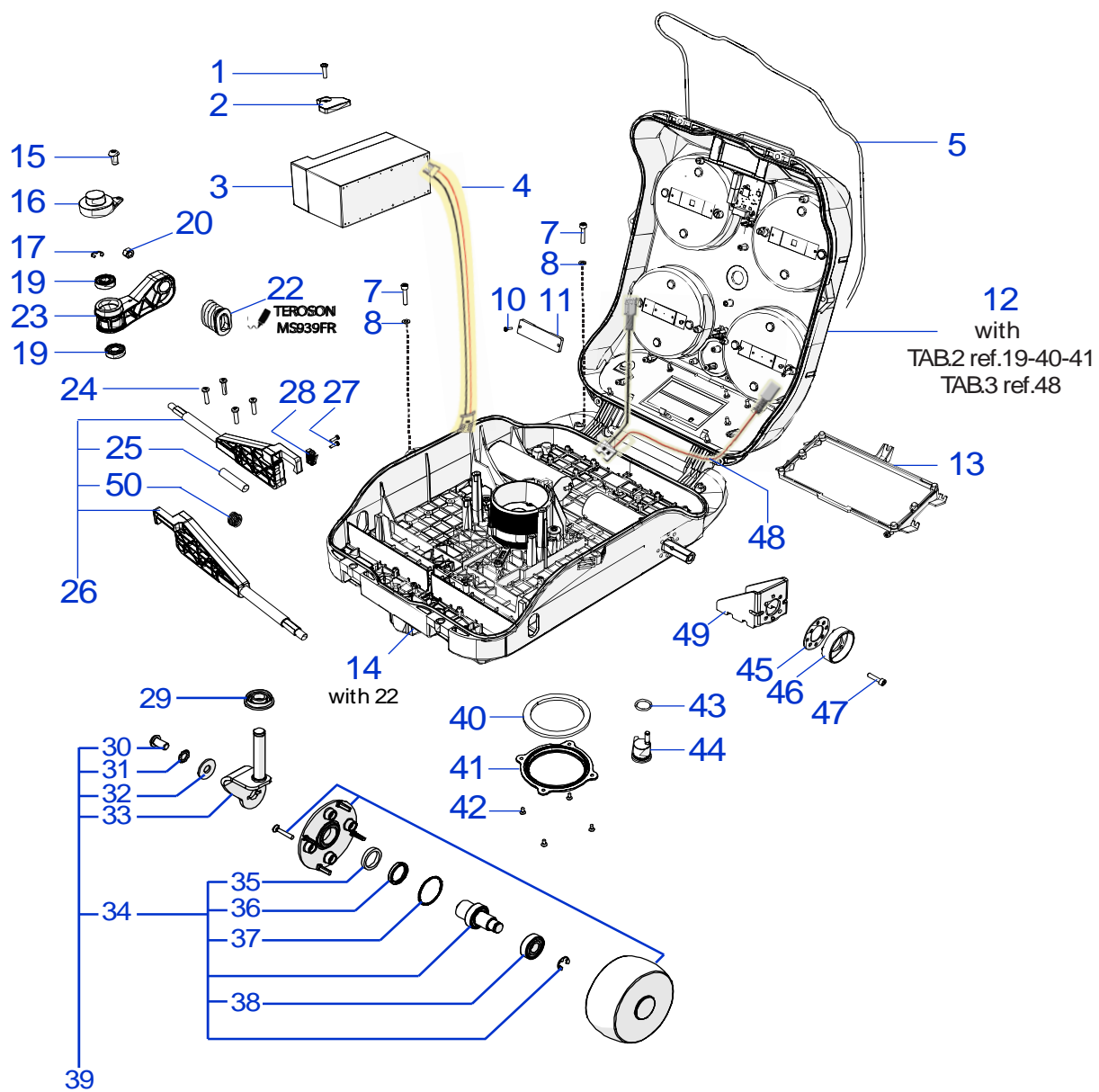


Tav.  
Tab.  
Taf.

02

0

| Rif.                     | Code        | Qt.in<br>Robot |                         | (IT) Descrizione * (GB) Description              | MOQ |  |
|--------------------------|-------------|----------------|-------------------------|--|-----|--|
| 1                        | 030Z03400A  | 2              |                         | Pomello di ricarica - Recharging Bolt            | 1   |  |
| 2                        | 110Z33700C  | 2              |                         | Anello - Ring                                    | 1   |  |
| 3                        | CS_D0071    | 2              |                         | Guarnizione - Gasket                             | 10  |  |
| 4                        | 110Z44600A  | 2              |                         | Anello - Ring                                    | 1   |  |
| 5                        | 400Z10900A  | 2              |                         | Vite - Screw                                     | 1   |  |
| 6                        | 025_D0080   | 2              |                         | Guarnizione - Gasket                             | 10  |  |
| 7                        | 110E01300B  | 1              |                         | Tasto Stop - Stop key                            | 1   |  |
| 8                        | 110Z38700A  | 1              |                         | Adesivo - Adhesive                               | 1   |  |
| 9                        | 110A20005AR | 1              | Deluxe / Elite / Super+ | Gruppo Calotta - Cap Set                         | 1   |  |
| 9                        |             | 1              |                         | -  |     |  |
| 9                        |             | 1              |                         | -  |     |  |
| 10                       | 110Z47900A  | 4              |                         | Disco - Disk                                     | 1   |  |
| 13                       | 110Z03100A  | 16             |                         | Molla - Spring                                   | 10  |  |
| 14                       | C00605      | 16             |                         | Vite - Screw                                     | 10  |  |
| 16                       | 110Z21500AF | 4              |                         | Gruppo urto - Bump Set                           | 1   |  |
| 17                       | 110E00300A  | 2              |                         | Cavo ricarica - Recharging Cable                 | 1   |  |
| 18                       | 110Z22200A  | 2              |                         | Contatto metallico - Metal contact               | 1   |  |
| 19                       | 110Z30800D  | 1              |                         | Pellicola display - Display film                 | 1   |  |
| 20                       | 110Z50200A  | 1              |                         | Cover display - Display cover                    | 1   |  |
| 21                       | 110Z45800A  | 1              |                         | Manico - Handle                                  | 1   |  |
| 22                       | 110Z25400C  | 1              |                         | Spoiler - Spoiler                                | 1   |  |
| 23                       | 110Z56200A  | 1              |                         | (Right) - Pulisci Ruota - Wheel Cleaning Spindle | 1   |  |
| 23                       | 110Z56100A  | 1              |                         | (Left) - Pulisci Ruota - Wheel Cleaning Spindle  | 1   |  |
| Use with the item Ref.45 |             |                |                         |  |     |  |
| 24                       | 110Z22300A  | 1              |                         | Campana - Blade guard                            | 1   |  |
| 25                       | 200Z18300C  | 1              |                         | Supporto - Support                               | 1   |  |
| 26                       | C00603      | 4              |                         | Vite - Screw                                     | 100 |  |
| 27                       | CS_D0112_02 | 1              | 4KF Ø29 Cm              | Lama piana a 4 Punte - 4 knives flate blade      | 1   |  |
| 27                       | 200Z05300A  | 0-1            | 8KF Ø29 Cm              | Lama piana a 8 Punte - 8 knives flate blade      | 1   |  |
| 27                       | 200Z05100A  | 0-1            | 8KF Ø24 Cm              | Lama piana a 8 Punte - 8 knives flate blade      | 1   |  |
| 28                       | C00212      | 4              |                         | Vite - Screw                                     | 100 |  |
| 29                       | 300Z10900A  | 2              |                         | Ruota Dentata - Toothed Wheel                    | 1   |  |
| 30                       | C00217      | 2              |                         | Rondella - Washer                                | 10  |  |
| 31                       | A850550     | 2              |                         | Vite - Screw                                     | 100 |  |
| 35                       | 110Z03300C  | 0-2            | Optional                | (Right) - Pulisci Ruota - Wheel Cleaning Spindle | 1   |  |
| 35                       | 110Z03500C  | 0-2            | Optional                | (Left) - Pulisci Ruota - Wheel Cleaning Spindle  | 1   |  |
| 37                       | 200Z05100A  | 0-2            | 8KF Ø24 Cm              | Lama piana a 8 Punte - 8 knives flate blade      | 1   |  |
| 40                       | C02127      | 2              |                         | Guarnizione - gasket                             | 10  |  |
| 41                       | C02128      | 2              |                         | Piastra - Plate                                  | 10  |  |
| 42                       | 110Z53400A  | 2              |                         | Copertone - Tire                                 | 1   |  |
| 43                       | C00071      | 16             |                         | Rondella - Washer                                | 10  |  |
| 44                       | C02087      | 16             |                         | Vite - Screw                                     | 10  |  |
| 45                       | 110Z54500A  | 2              |                         | Ruota con copertone - Wheel with tire            | 1   |  |
| 46                       | 110Z58200A  | 2              |                         | "A Logo" - Borchia - Boss                        | 1   |  |
| 47                       | 110Z52100A  | 1              |                         | Protezione lama - Blade guard                    | 1   |  |
| 48                       | C01759      | 4              |                         | Rondella - Washer                                | 8   |  |
| 49                       | C00060      | 4              |                         | Vite - Screw                                     | 10  |  |
| 50                       | C01273      | 16             |                         | Dado - Nut                                       | 10  |  |
| 51                       | 300Z41100A  | 16             |                         | Perno - pin                                      | 8   |  |
| 52                       | 110Z54001A  | 2              |                         | Artiglio Ruota - Wheel Spike                     | 1   |  |
| 53                       | 110Z62600A  | 2              |                         | Kit Artiglio Ruota - Wheel Spike kit             | 1   |  |
| 54                       | C02107      | 2              |                         | Vite - Screw                                     | 10  |  |

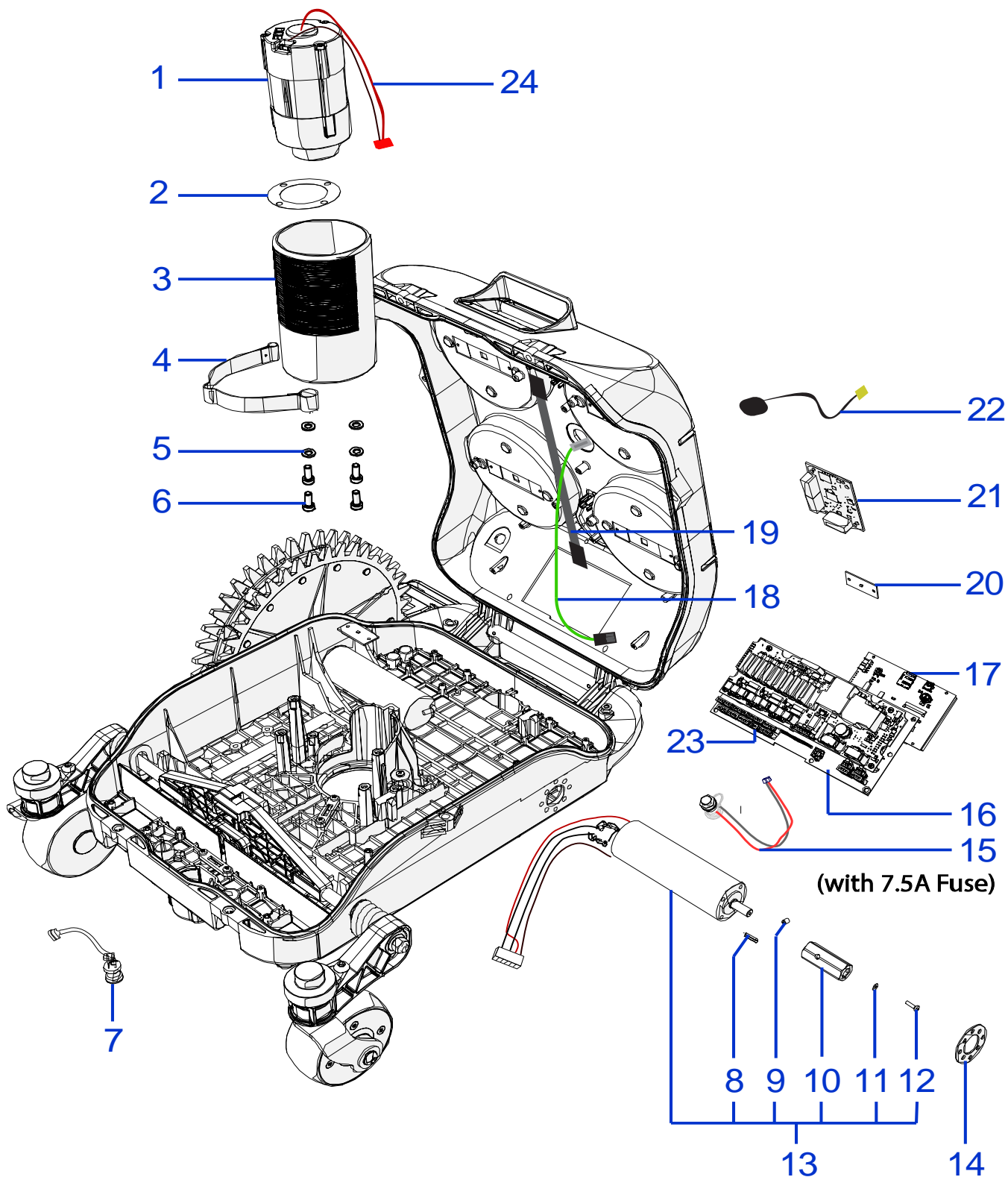


Tav.  
Tab.  
Taf.

03

0

| Rif. | Code         | Qt.in<br>Robot |                      | (IT) Descrizione * (GB) Description                         | MOQ |  |
|------|--------------|----------------|----------------------|---|-----|--|
| 1    | C00691       | 2              |                      | Vite - Screw  | 10  |  |
| 2    | 110Z12900A   | 1              |                      | Fissaggio Batteria - Battery Clamp                          | 1   |  |
| 3    | CS_C0106/1   | 1              | Lithium (25.5V 7.5A) | (Type B) - Batteria - Battery                               | 1   |  |
| 4    | CB01_ALIM    | 1              |                      | CPU-batteria - Cabling CPU-Battery                          | 1   |  |
| 5    | 110Z16300A   | 1              |                      | Guarnizione - Gasket  | 1   |  |
| 7    | C01723       | 6              |                      | Vite - Screw  | 10  |  |
| 8    | C01759       | 6              |                      | Rondella - Washer   | 8   |  |
| 10   | C00162       | 4              |                      | Vite - Screw  | 10  |  |
| 11   | 400Z04900A   | 2              |                      | Distanziale - Spacer  | 1   |  |
| 12   | 110Z57000A   | 1              | Upper                | Copertura superiore - Upper cover                           | 1   |  |
| 13   | 110Z33100B   | 1              |                      | Supporto - Support  | 1   |  |
| 14   | 110A30000A   | 1              |                      | Copertura inferiore - Lower cover                           | 1   |  |
| 15   | C00351       | 2              |                      | Vite - screw  | 10  |  |
| 16   | 200Z04900A   | 2              |                      | Copertura - Cover   | 1   |  |
| 17   | CS_C0030     | 2              |                      | Seger - Seger   | 100 |  |
| 19   | C00119       | 4              |                      | Cuscinetto - Bearing  | 1   |  |
| 20   | C02078       | 2              |                      | Dado - Bolt   | 1   |  |
| 22   | 110Z33300A   | 2              |                      | Soffietto - Bellows   | 1   |  |
| 23   | 110Z46700A   | 2              |                      | Supporto ruota - Wheel Support                              | 1   |  |
| 24   | C00911       | 4              |                      | Vite - Screw  | 8   |  |
| 25   | 110Z36100A   | 1              |                      | Gomma di contrasto - Contrast rubber                        | 1   |  |
| 26   | 110Z47500A   | 1              |                      | Bilanciere - Balancer                                       | 1   |  |
| 27   | C02076       | 2              |                      | Vite - Screw  | 10  |  |
| 28   | CB05_LIFT    | 1              |                      | Interruttore - Switch                                       | 1   |  |
| 29   | CS_A0005_D   | 2              |                      | Copertura - Cover   | 1   |  |
| 30   | C00678       | 2              |                      | Vite - Screw  | 8   |  |
| 31   | C00360       | 2              |                      | Rondella Dentata - Toothed Washer                           | 8   |  |
| 32   | C00361       | 2              |                      | Rondella - Washer   | 8   |  |
| 33   | 110Z28700A   | 1              |                      | Albero Destro - Right Shaft                                 | 1   |  |
| 33   | 110Z28400A   | 1              |                      | Albero Sinistro - Left Shaft                                | 1   |  |
| 34   | 110Z34200A   | 2              |                      | (No Magn.) Ruota Anteriore - Front Wheel                    | 1   |  |
| 35   | 300Z02500A   | 2              |                      | Anello - Ring   | 8   |  |
| 36   | C00124       | 2              |                      | Anello - Ring   | 8   |  |
| 37   | C00121       | 2              |                      | Oring - Oring   | 8   |  |
| 38   | C00119       | 2              |                      | Cuscinetto - Bearing  | 1   |  |
| 39   | 110Z28600A   | 1              |                      | Gruppo Ruota Destro - Right Wheel Group                     | 1   |  |
| 39   | 110Z28300A   | 1              |                      | Gruppo Ruota Sinistra - Left Wheel Group                    | 1   |  |
| 40   | 200Z18800B   | 1              |                      | Guarnizione - Gasket  | 1   |  |
| 41   | 200Z19100A   | 1              |                      | Piastra - Plate   | 1   |  |
| 42   | C00172       | 4              |                      | Vite - Screw  | 100 |  |
| 43   | C01440       | 1              |                      | Guarnizione - Gasket  | 10  |  |
| 44   | 051Z00700A   | 1              |                      | Piastra fissaggio - Fixing plate                            | 1   |  |
| 45   | 051Z28400A   | 2              |                      | Guarnizione termica - Heat gasket                           | 1   |  |
| 46   | 300_D0037_01 | 2              |                      | Supporto Ruota - Wheel support                              | 1   |  |
| 47   | C01465       | 8              |                      | Vite - screw  | 10  |  |
| 48   | 110Z51000A   | 1              |                      | Cavo Ricarica - Recharge Cabling                            | 1   |  |
| 49   | 110Z63300A   | 2              |                      | Flangia interna motoriduttore - Internal motoreducer flange | 1   |  |
| 50   | 110A00130A   | 5              |                      | Kit rondelle bilancere - Balancer washer kit                | 1   |  |



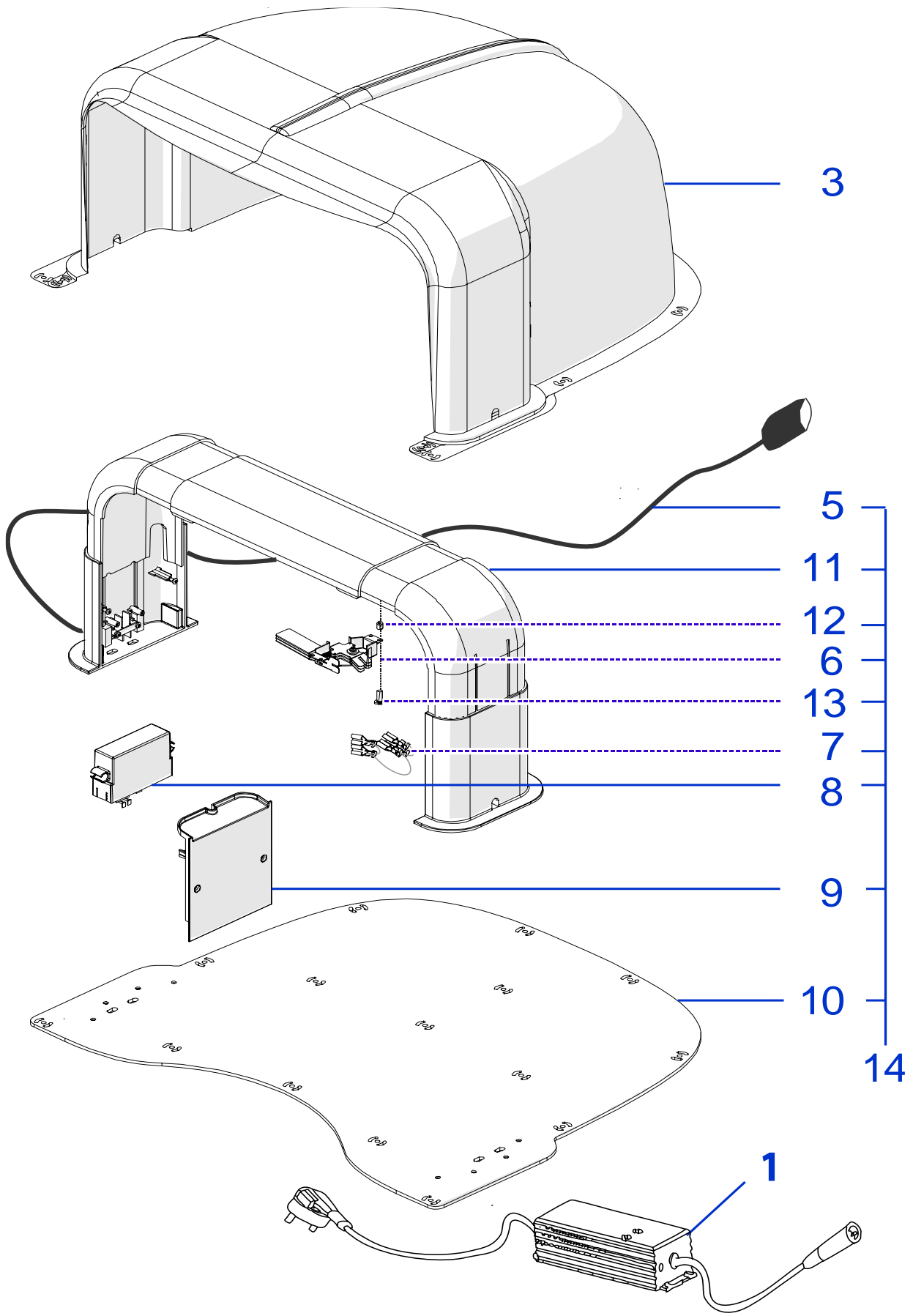


Tav.  
Tab.  
Taf.

04

0

| Rif. | Code           | Qt.in<br>Robot |                        | (IT) Descrizione * (GB) Description                 | MOQ |  |
|------|----------------|----------------|------------------------|---|-----|--|
| 1    | C02193         | 1              | Brushless              | Motore lama (no cablaggio) - Blade motor (no cable) | 1   |  |
| 2    | 051Z15700B     | 1              |                        | Guarnizione - Gasket                                | 10  |  |
| 3    | 200Z18500A     | 1              |                        | Supporto Motore - Motor support                     | 1   |  |
| 4    | 110Z29200A     | 1              |                        | Piastra Elastica - Elastic plate                    | 1   |  |
| 5    | C00016         | 4              |                        | Rondella - Washer                                   | 100 |  |
| 6    | C00035         | 4              |                        | Vite - Screw  | 100 |  |
| 7    | 110Z46000A     | 2              |                        | Gruppo bobina - Coil group                          | 1   |  |
| 8    | C00752         | 2              |                        | Chiavetta - Key                                     | 20  |  |
| 9    | C01009         | 2              |                        | Grano - Grain                                       | 10  |  |
| 10   | 110Z63400A     | 2              |                        | Esagono - Hexagon                                   | 1   |  |
| 11   | C00031         | 2              |                        | Rondella - Washer                                   | 10  |  |
| 12   | C00364         | 2              |                        | Vite - Screw  | 10  |  |
| 13a  | 110Z52400A     | 2              | 2018 models            | Motoriduttore - Motor Reducer                       | 1   |  |
| 13b  | 110Z63800A     | 2              | 2020 models            | (Ibrido) Motoriduttore - (Hybrid) Motor reducer     | 1   |  |
| 13c  | 110Z64200A     | 2              | Elite S+ (2019 models) | Motoriduttore - Motor Reducer                       | 1   |  |
| 14   | 051Z28300A     | 2              |                        | Guarnizione termica - Heat gasket                   | 1   |  |
| 15   | CB07_L2RICEXT  | 1              | CPU to Ext.            | Cablaggio - Wiring                                  | 1   |  |
| 16   | 046E00500A     | 1              | Power + Logic          | Scheda Madre - Mother Board                         | 1   |  |
| 17   | 110E00800A     | 1              | Display Touch          | Display - Display                                   | 1   |  |
| 18   | CB10_EMERGENCY | 1              | CPU to Stop            | Cablaggio - Wiring                                  | 1   |  |
| 19   | CB09_CONNECT   | 1              | CPU to Connect         | Cablaggio - Wiring                                  | 1   |  |
| 20   | CS_E0031_A     | 2              |                        | Scheda Sensore Urto - Bump Board                    | 1   |  |
| 21   | 015E00800A     | 0-1            | Only Elite, Elite S+   | Modulo Connect 2G - Connect Module 2G               | 1   |  |
| 21   | 110E02100A     | 0-1            | Only Elite, Elite S+   | Modulo Connect 3G - Connect Module 3G               | 1   |  |
| 21   | 015E01100A     | 0-1            | Only Elite, Elite S+   | Modulo Connect 4G - Connect Module 4G               | 1   |  |
| 22a  | C02455         | 1              | GSM                    | Antenna GSM - GSM antenna                           | 1   |  |
| 22b  | 051Z54700A     | 1              | GPS                    | Antenna GPS - GPS Antenna                           | 1   |  |
| 23   | 110E01100A     | 2              |                        | Cablaggio Terminazione CAN - CAN termination cable  | 1   |  |
| 24   | CB01BL0010     | 1              |                        | Cablaggio motore - Motor wiring                     | 1   |  |



Tav.  
Tab.  
Taf.

05

0

| Rif.   | Code         | Qt.in<br>Robot |                  | (IT) Descrizione * (GB) Description                   | MOQ |  |
|--|--------------|----------------|------------------|---|-----|--|
| 1  | ELG-150-30   | 1              | 7250EL0, 7250DE0 | (5A) Caricabatteria - Battery Charger                 | 1   |  |
| 1  | AMBELPB360-P | 1              | 8250ES0          | Caricabatteria - Battery Charger                      | 1   |  |
| 3  | 030Z05000A   | 1              | Rossa-Red        | Copertura Garage - Garage Cover                       | 1   |  |
| <b>Compatible with robot manufacture before December 2019, serial number lower then XXXXXXXX19120000</b> |              |                |                  |   |     |  |
| 5  | CB01_23S2    | 1              |                  | Cavo alimentazione ricarica - Recharging supply cable | 1   |  |
| 6  | 030Z11200A   | 1              |                  | Piastra di Ricarica destra - Right recharging plate   | 1   |  |
| 6  | 030Z10900A   | 1              |                  | Piastra di Ricarica sinistra - Left recharging plate  | 1   |  |
| 7  | CB01_PONTE   | 2              |                  | Cavo Ponte - Bridge Wire                              | 1   |  |
| 8  | 051Z30100A   | 1              | TX-C1-BT         | Trasmittitore - Transmitter                           | 1   |  |
| 9  | 030Z10300A   | 2              |                  | Coperchio Laterale - Lateral cap                      | 1   |  |
| 10   | 110Z65100A   | 1              |                  | Pianale - Floor                                       | 1   |  |
| 11   | 030Z09800A   | 1              |                  | Arco - Arch   | 1   |  |
| 12   | 110Z56500A   | 8              |                  | Distanziale - Spacer                                  | 10  |  |
| 13   | C00690       | 8              |                  | Vite - Screw  | 10  |  |
| 14   | 110Z65300A   | 1              |                  | Base completa - Complete base                         | 1   |  |

