

Ambrogio QUAD Elite

MD-CO-RO-42- Rev. 1.2 - 31/01/2022 - Ambrogio QUAD Elite

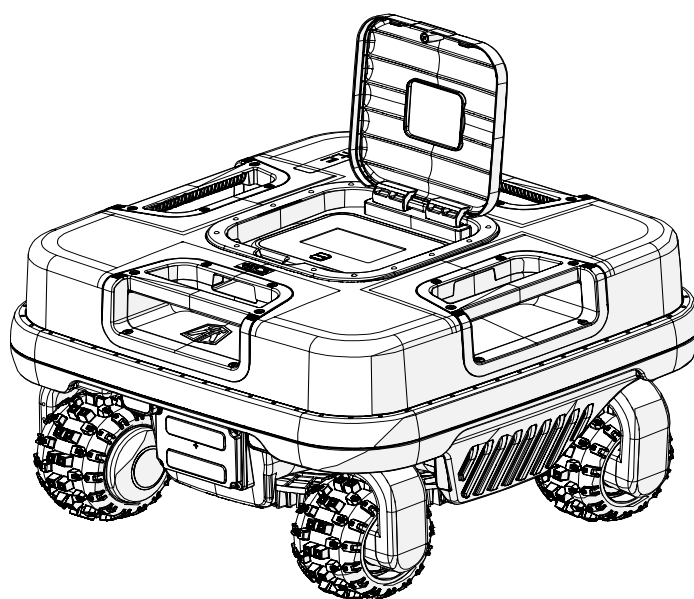
Spare Parts Catalogue

Previous Revision 1.1
Current Revision 1.2
From 2022-01

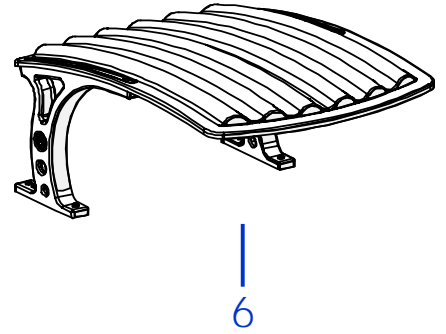
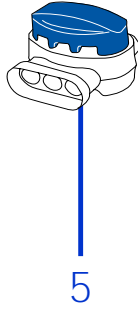
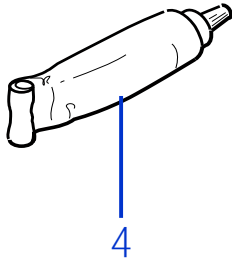
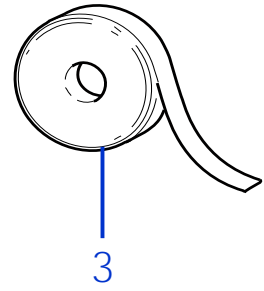
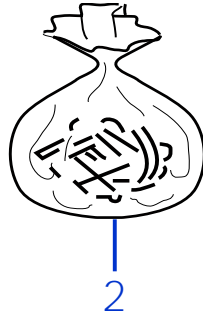
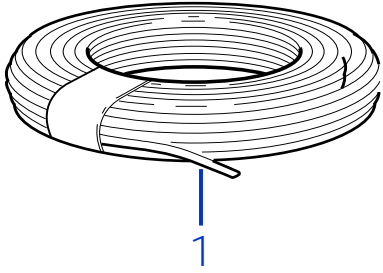
Models Type Included

B095ELO

Elite



Price List. Only for Italy. Delivery cost not included
Listino al pubblico. Trasporto non incluso



Tav. 01 0
 Tab.
 Taf.

Rif.	Code	Qt.in Robot		(IT) Descrizione * (GB) Description	MOQ
1	CS_E0002OS	1	MT 100	Cavo - Cable	1
1	CS_E0002	1	MT 150	Cavo - Cable	1
1	CS_E0002_3	1	MT 300	Cavo - Cable	1
1	CS_E0002_5	1	MT 500	Cavo - Cable	1
1	CS_E0002_10	1	MT 1000	Cavo - Cable	1

Consegna in 60 giorni dall'ordine - Delivery Time 60 days from order date

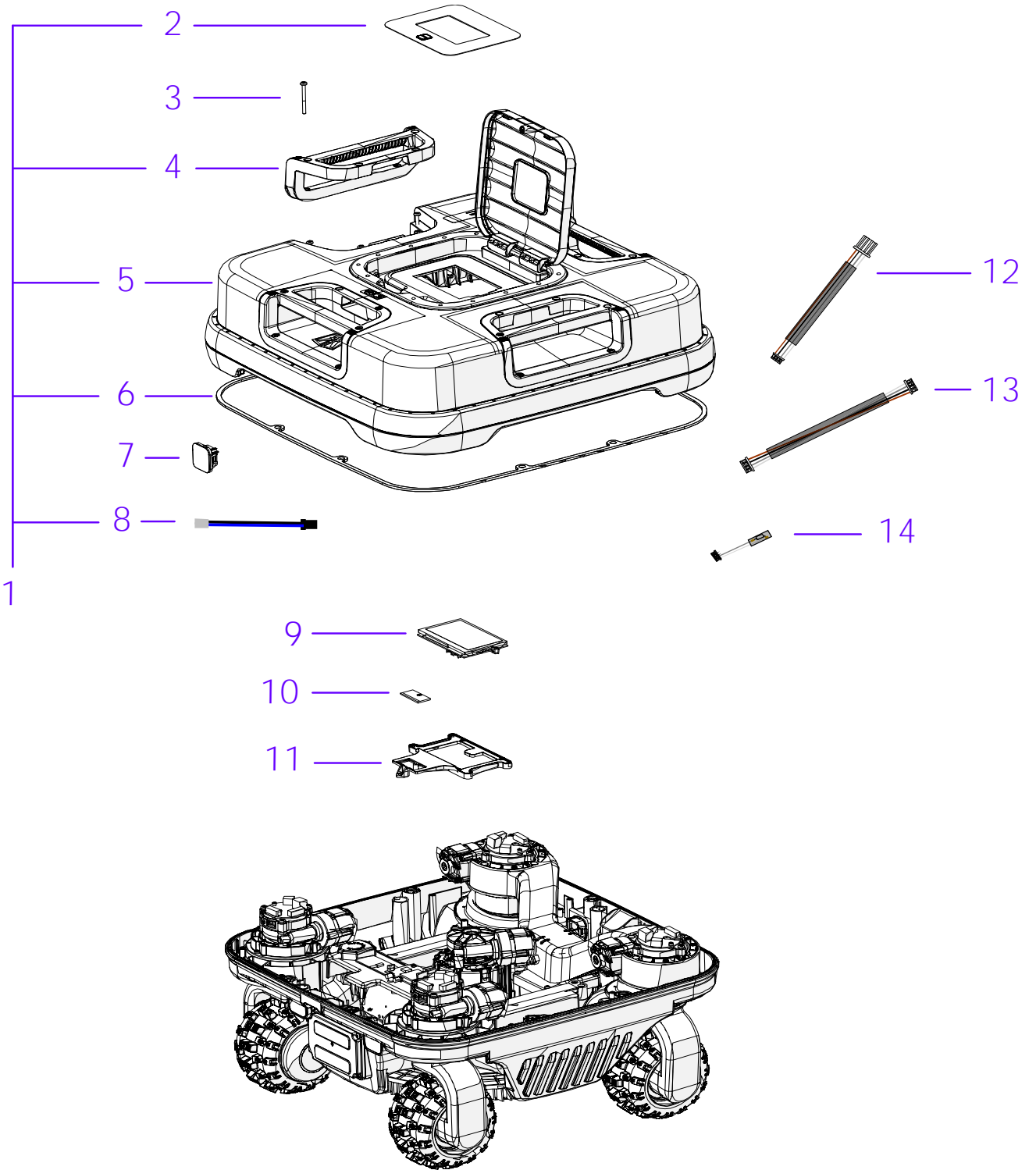
2	200A00100A	0-1	(100 Pz)	Conf. Chiodi - Nails Bag	1
2	200A00200A	0-1	(200 Pz)	Conf. Chiodi - Nails Bag	1
3	CS_C0111	0		Nastro Agglomerante - Stretch Electrical Tape	1
4	CS_C0109	0	200 Gr	Grasso - Grease	1
5	200A00003	1		(3pcs) - Connettore - Connector	1
5	200A00001	0		(10pcs) - Connettore - Connector	1
5	200A00050	0		(50pcs) - Connettore - Connector	1
6	075Z45800A	0		Copertura base di ricarica - Docking station cover	1

Solo per rivenditori
 Only for dealer

Code (IT) Descrizione * (GB) Description MOQ

CS_BT_USB Convertitore USB-Bluetooth - USB-Bluetooth Converter 1



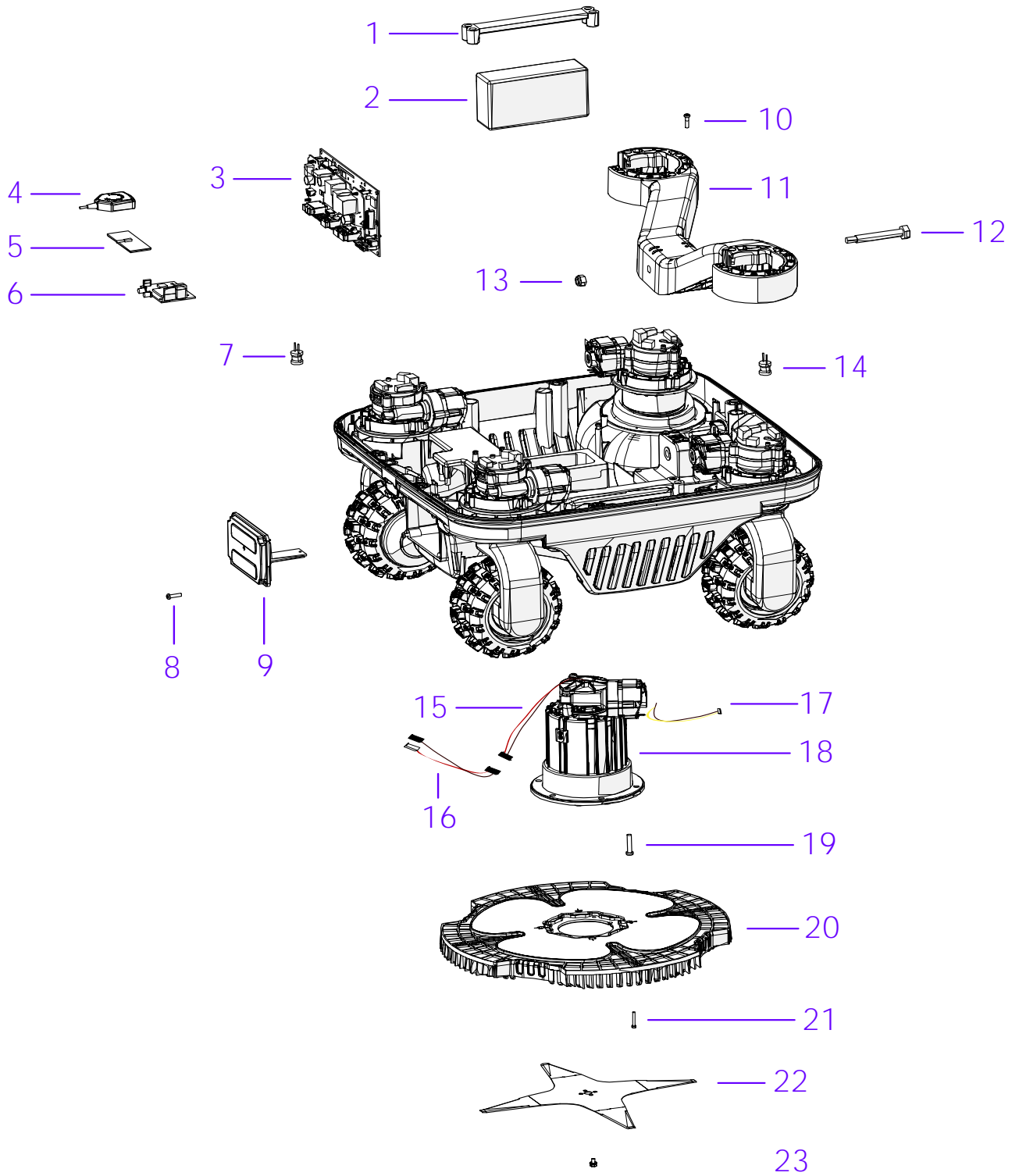


Tav.
Tab.
Taf.

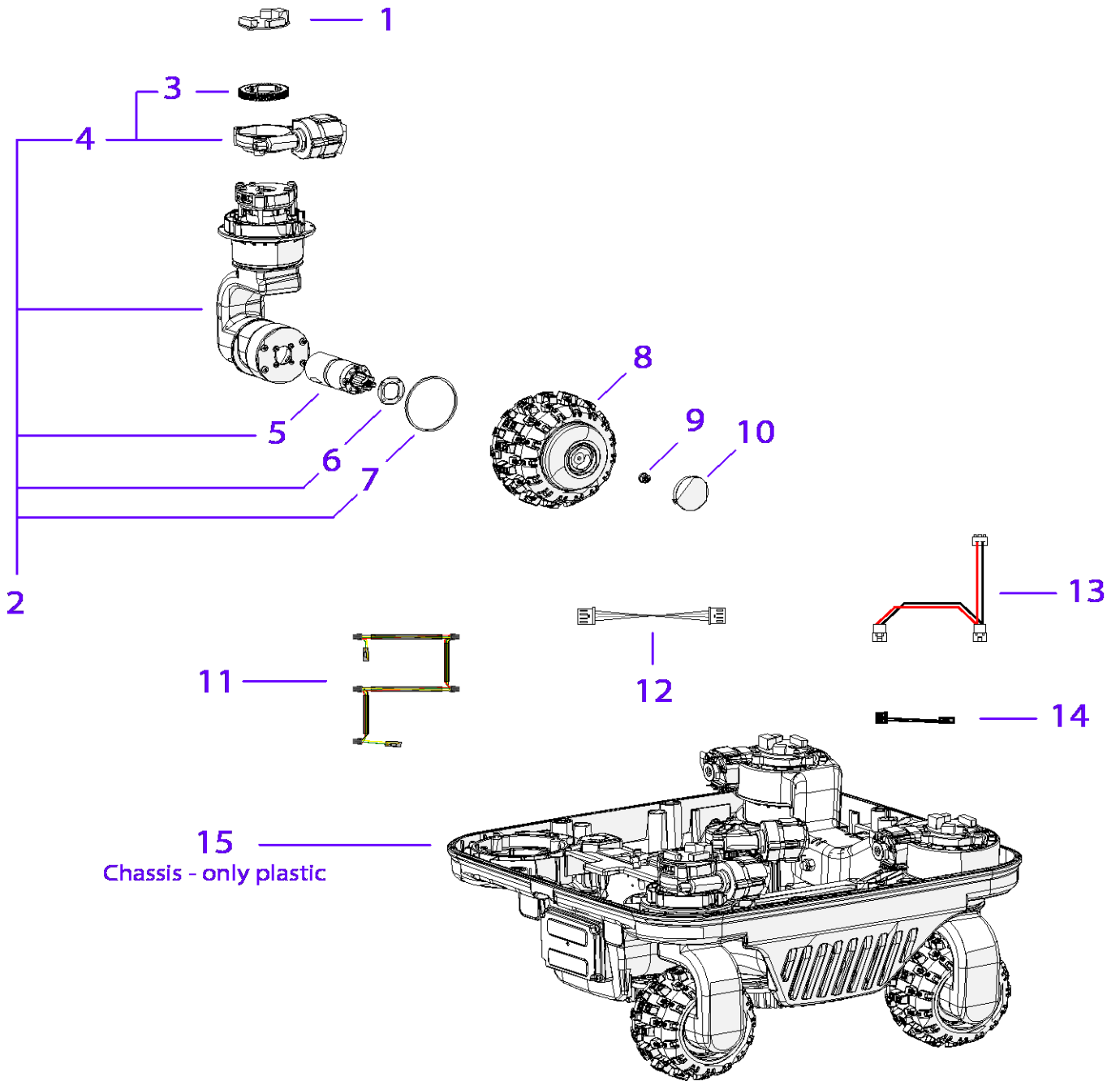
02

0

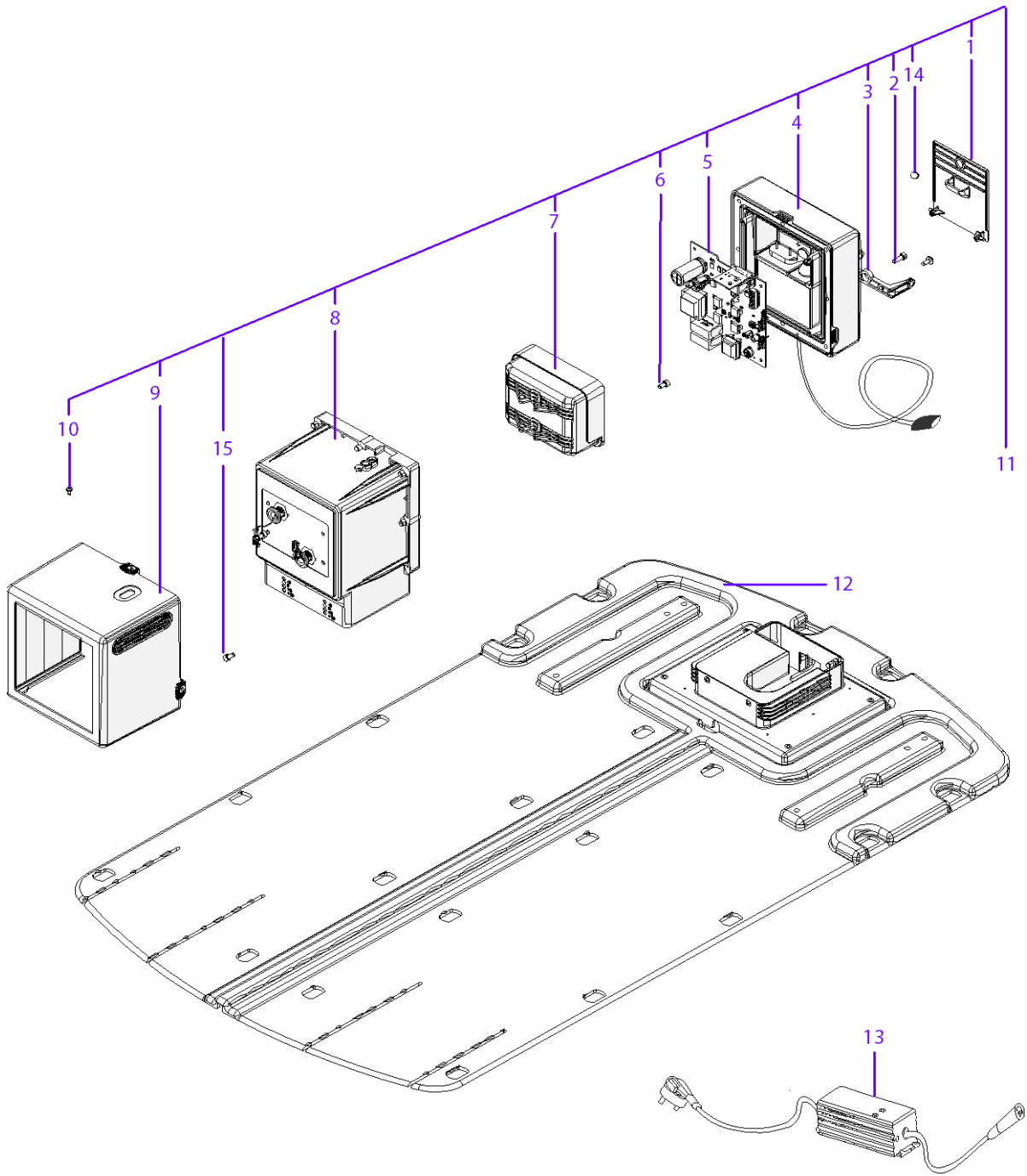
Rif.	Code	Qt.in Robot		(IT) Descrizione * (GB) Description	MOQ
1	075Z57500B_R	1	Ambrogio	Assieme calotta QUAD Ambrogio - Cap set QUAD Ambrogio	1
2	075Z54300A_R	1		Tastiera display QUAD - Keyboard QUAD	1
3	C02560	8		Vite Torx M4x45 - Torx screw M4x45	10
4	075Z52800A_R	4		Maniglia QUAD - Handle QUAD	1
5	075Z53000A_R	1	Ambrogio	Calotta con paraurti - Cover with bumper	1
6	075Z51700A	1		Guarnizione - Gasket	1
7	075Z54700A_R	4		PCB Radar - PCB Radar	1
8	CB010_L30	1		Cablaggio sensore pioggia - Rain sensor Cabling	1
9	075E01700A_R	1		Display touch - Display touch	1
10	075E02800A_R	1		Sensore tasto STOP - STOP button sensor	1
11	075Z53400A_R	1		Supposto display - Display support	1
12	075CB05.03	1		Cablaggio AM4000 - Radar - Cabling AM4000 - Radar	1
13	075CB06.03	1		Cablaggio Radar - Radar -	1
14	075CB07.01	1		Terminatore CAN Radar - Radar CAN Terminator	1



Rif.	Code	Qt.in Robot	(IT) Descrizione * (GB) Description	MOQ
1	051Z14700A	2	Staffa batteria - battery bracket	1
2	075Z60900A	2	Batteria - Battery	1
3	075E02500A_R	1	Scheda madre QUAD - QUAD motherboard	1
4	01219_R	1	Antenna GPS - GPS Antenna	1
5	C02455_R	1	Antenna GSM - GSM Antenna	1
6	015E01300A	1	Modulo Connect 4G ME910 - Connect Module 4G ME910	1
7	110E00700A	2	Bobina - Coil	1
8	C02548	4	Vite Torx 4X16-A2 - Torx screw 4X16-A2	10
9	075Z50100A_R	1	Modulo contatto ricarica - Contact recharge module	1
10	C02356	14	Vite Torx 4X16-A2 - Torx screw 4X16-A2	10
11	075Z50500A_R	1	Bilanciere - Balancer	1
12	075Z49000A	1	Perno cerniera - Hinge pin	1
13	C01486	1	Dado M8 - Nut M8	10
14	051E01400A	2	Bobina - Coil	1
15	051CB05.00	1	Cablaggio motore - Motor wiring	1
16	051CB04.01	1	Adattatore cablaggio motore - Motor cabling adapter	1
17	400CB03.01	1	Alzalama cablaggio - Blade raiser wiring	1
18	075Z57300A_R	1	Assieme motore lama - Blade motor assembly	1
19	C02547	6	Vite Torx 5X25-A2 - Torx screw 5X25-A2	10
20	075Z51300A_R	1	Protezione lama - Blade guard	1
21	C02172	4	Vite - Screw	10
22	075Z56500A_R	1	Lama piegata 4 punte - 4 knife blade	1
23	C00212	4	Vite - Screw	100



Rif.	Code	Qt.in Robot	(IT) Descrizione * (GB) Description	MOQ
1	075E02000A_R	4	Scheda driver - Driver board	1
2	075Z47500B_R	4	Assieme modulo ruota - Wheel module assembly	1
3	075Z48400A	4	Ruota dentata - Gear	1
4	075Z48600A_R	4	Motore sterzo - Steering motor	1
5	075Z60400A_R	4	Motore ruota - Wheel motor	1
6	015Z14700A	4	Guarnizione - Gasket	10
7	015Z14800B	4	Guarnizione - Gasket	10
8	075Z49700B_R	4	Ruota trazione - Traction wheel	1
9	C00128	4	Rosetta dentellata - Toothed washer	10
10	075Z51900A	4	Tappo ruota - Wheel plug	1
11	075CB01.03	1	Cabl. CAN driver - AM4000 - CAN cable - driver to AM4000	1
12	042CB01.01	2	Cablaggio - Wire	1
13	050CB01.01	1	Cablaggio batteria - Battery cable	1
14	110E01100A	1	Cablaggio Terminazione CAN - CAN termination cable	1
15	075Z53500A_R	1	Scozza - Chassis	1



Rif.	Code	Qt.in Robot	(IT) Descrizione * (GB) Description	MOQ
1	042Z37200A	1	Coperchio posteriore - Back cap	1
2	C02172	8	Vite - Screw	10
3	042Z24500A	1	Fermacavo - Cable clamp	1
4	042Z27300A	1	Chiusura base ricarica - Docking Station Closing	1
5	042E00500A	1	Trasmittitore - Trasmittiter	1
6	C02224	4	Vite - Screw	10
7	042Z24800A	1	Gruppo contatti ricarica - Recharging contact group	1
8	042Z44500A	1	Torretta base di ricarica - Docking Station Tower	1
9	042Z53000A	1	Copertura torretta - Tower cover	1
10	C02244	3	Vite - Screw	10
11	042Z26500A	1	Box trasmettitore (Bianco) - Transmitter box (White)	1
12	042Z52800A	1	Pianale - Floor	1
13	ELG-240-30	1	(8A) Caricabatteria - Battery Charger	1
14	042Z32000A	1	Magnete - Magnet	1
15	C00908	2	Vite - screw	10