

Ambrogio Robot L400i Deluxe v2020

MD-CO-RO-31- Rev. 1.4 - 31/01/2022 - Ambrogio Robot L400i Deluxe v2020

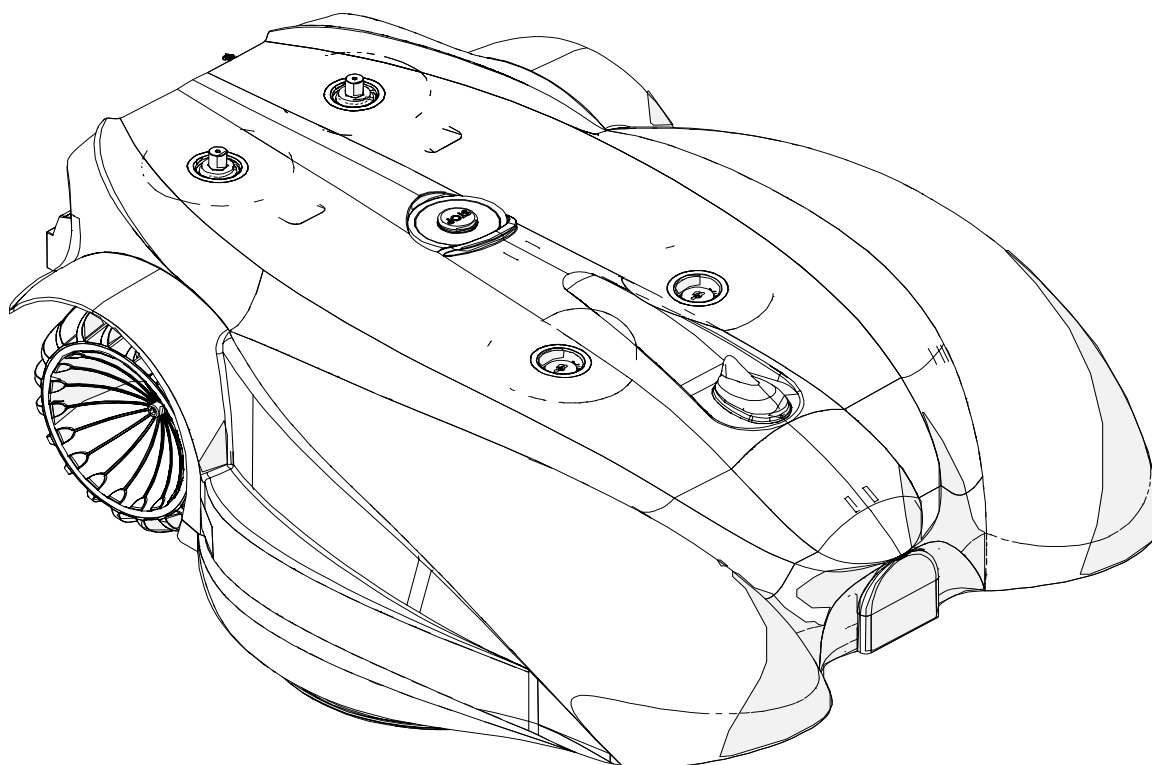
Spare Parts Catalogue

Previous Revision 1.3
Current Revision 1.4

From 2022-01

Models Type Included

8400BA0 Ambrogio Robot L400i Basic v2020
8400DE0 Ambrogio Robot L400i Deluxe v2020



Price List. Only for Italy. Delivery cost not included
Listino al pubblico. Trasporto non incluso

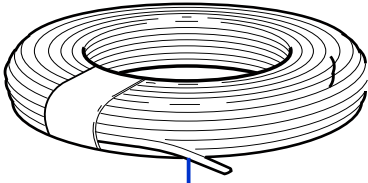


Tav.
Tab.
Taf.

01

0

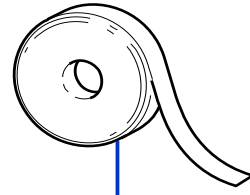
Accessori - Accessory



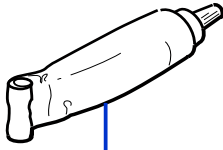
1



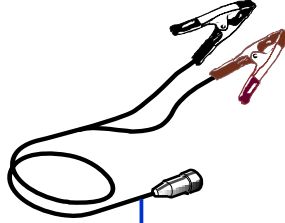
2



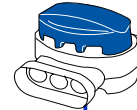
3



4



5



6

Tav.	01	0
Tab.		
Taf.		

Rif.	Code	Qt.in Robot		(IT) Descrizione * (GB) Description	MOQ
1	CS_E0002OS	1	MT 100	Cavo - Cable	1
1	CS_E0002	1	MT 150	Cavo - Cable	1
1	CS_E0002_3	1	MT 300	Cavo - Cable	1
1	CS_E0002_5	1	MT 500	Cavo - Cable	1
1	CS_E0002_10	1	MT 1000	Cavo - Cable	1

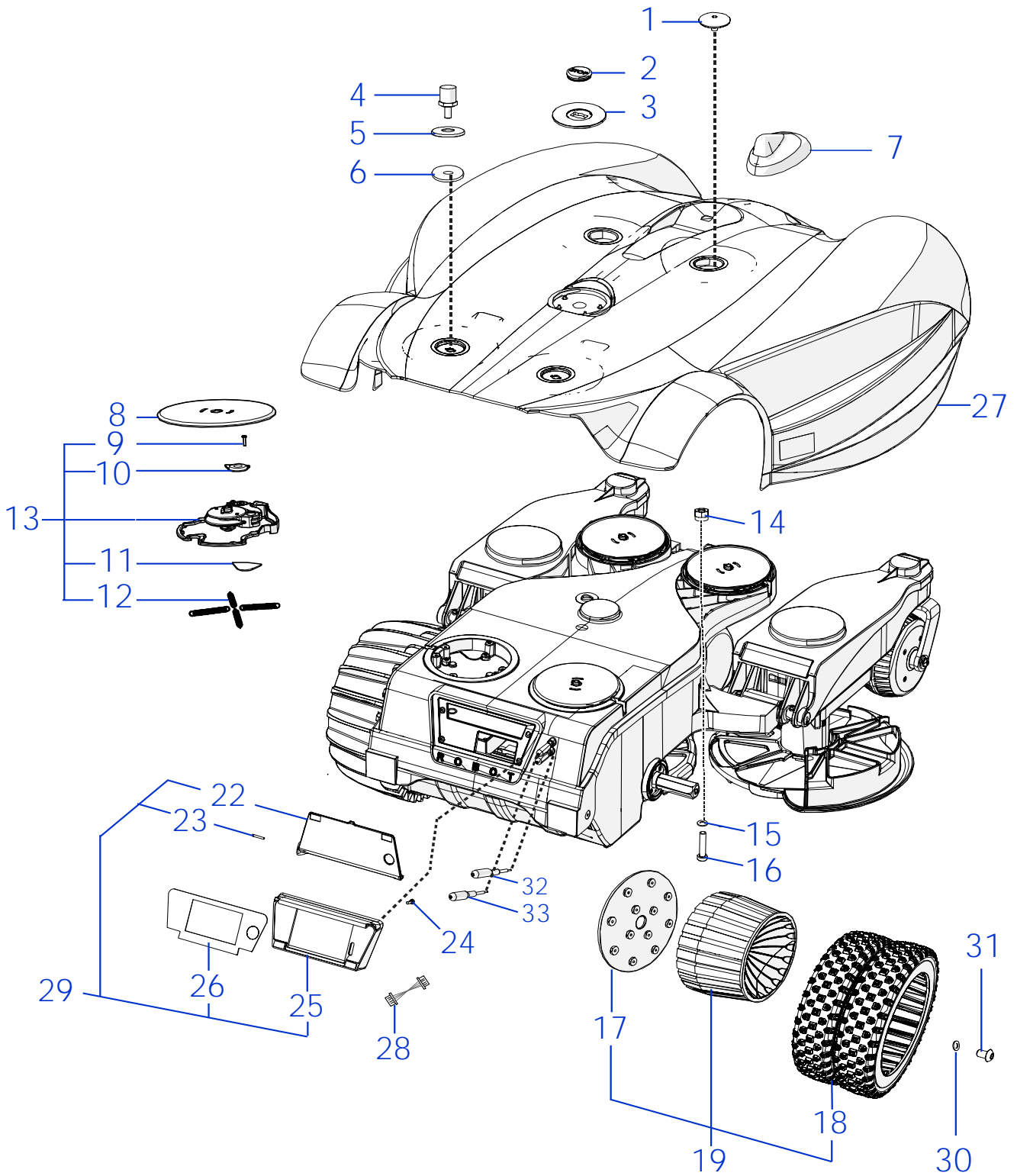
Consegna in 60 giorni dall'ordine - Delivery Time 60 days from order date

2	200A00100A	0-1	(100 Pz)	Conf. Chiodi - Nails Bag	1
2	200A00200A	0-1	(200 Pz)	Conf. Chiodi - Nails Bag	1
3	CS_C0111	0		Nastro Agglomerante - Stretch Electrical Tape	1
4	CS_C0109	0	200 Gr	Grasso - Grease	1
5	CB01RICINV3	0		Kit Ricarica Invernale - Kit for Winter Garaging	1
6	200A00003	1		(3pcs) - Connettore - Connector	1
6	200A00001	0		(10pcs) - Connettore - Connector	1
6	200A00050	0		(50pcs) - Connettore - Connector	1

Solo per rivenditori
Only for dealer

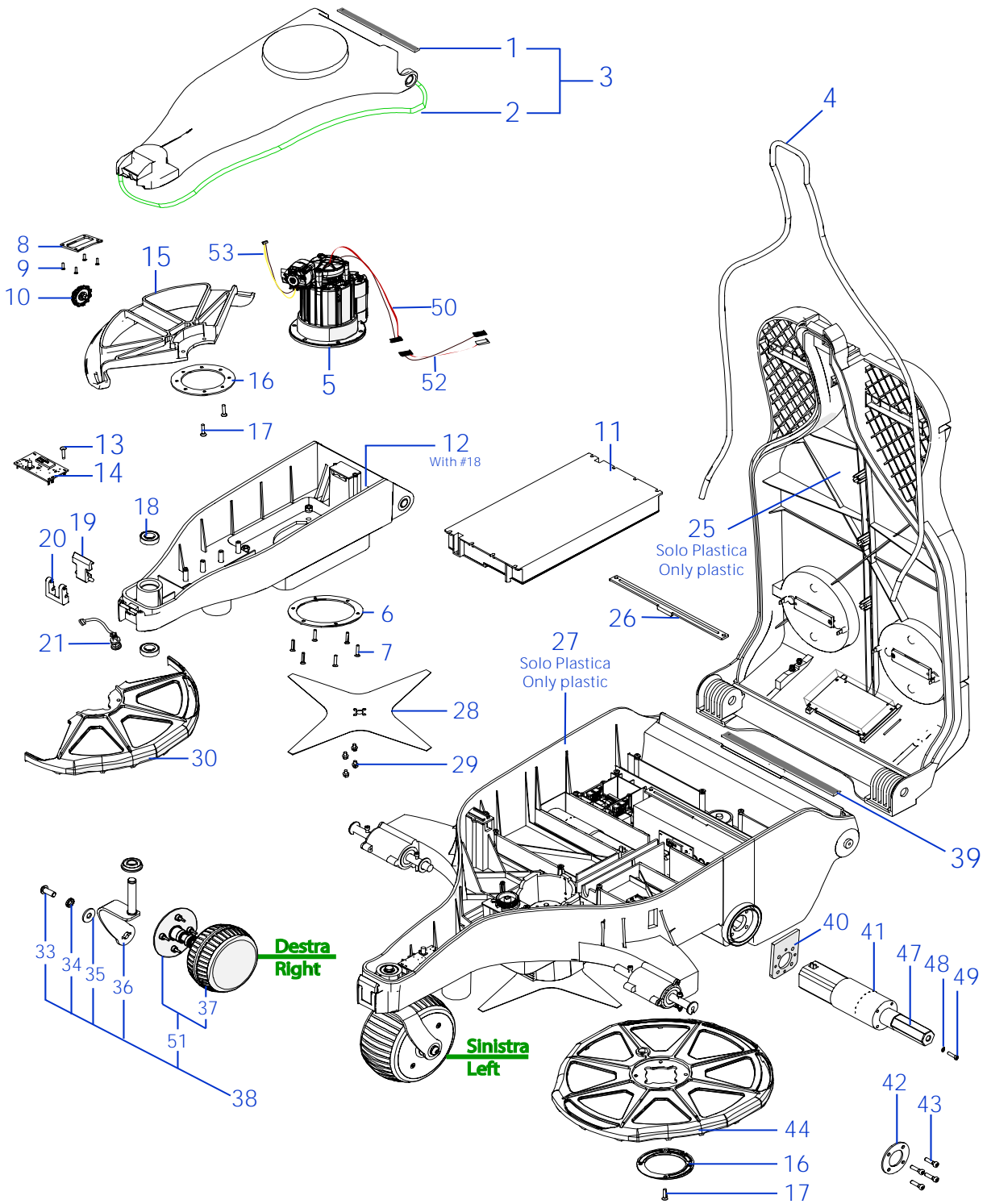
Code	(IT) Descrizione * (GB) Description	MOQ	Net Price
CS_BT_USB	Convertitore USB-Bluetooth - USB-Bluetooth Converter	1	



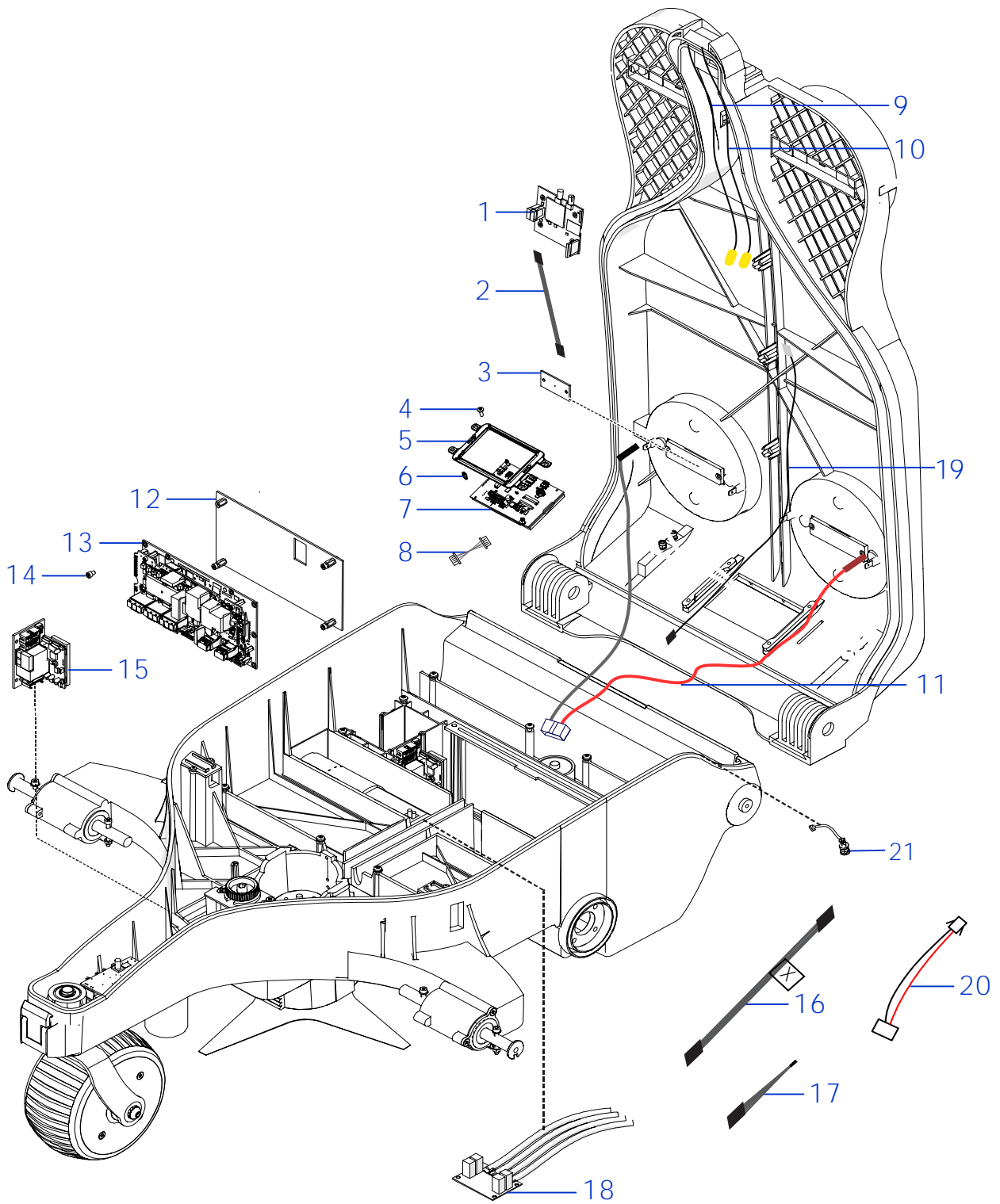


Tav.	02	0
Tab.		
Taf.		

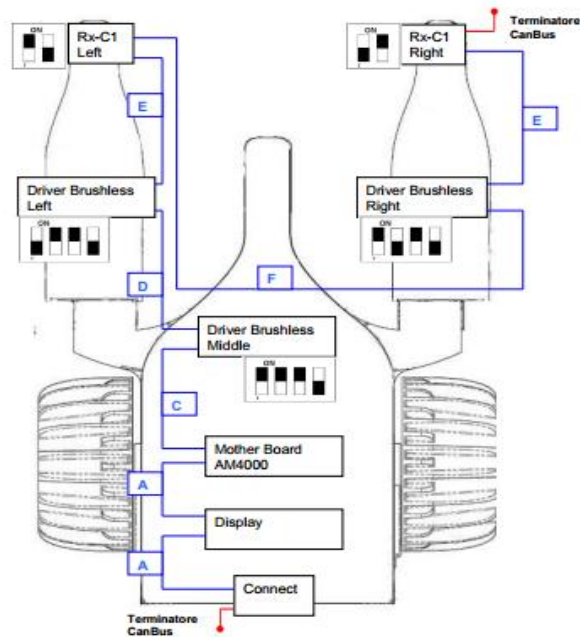
Rif.	Code	Qt.in Robot		(IT) Descrizione * (GB) Description	MOQ
1	400Z10900A	2		Vite - Screw	1
2	110E01300B	1		Tasto Stop - Stop key	1
3	400Z51500A	1		Adattatore - Adapter	1
4	030Z03400A	2		Pomello di ricarica - Recharging Bolt	1
5	030Z03100A	2		Anello - Ring	1
6	025_D0080.4	4		Guarnizione - Gasket	1
7	C01268	1		Antenna GPS/GPRS - GPS/GPRS Antenna	1
8	110Z23800B	4		Copertura - Cover	1
9	C01627	8		Vite - Screw	10
10	110Z21900A	4		Tappo - Cap	1
11	400Z47300A	4		Spessore - Spacer	1
12	400Z46000A	16		Molla - Spring	10
13	400Z36900A	4		Gruppo Urto - Bump Group	1
14	C00650	2		Dado - Bolt	10
15	C00075	2		Rondella - Washer	100
16	C00697	2		Vite - Screw	10
17	400Z01100A	2		Coperchio interno - Internal cover	1
18	400Z55800A	2		Copertone in gomma - Rubber tire	1
19	400Z55600A	2		Ruota trazione - Traction wheel	1
22	400Z51100A_R	1		Cover display - Displayu cover	1
23	300Z35400A	2		Vite - Screw	8
24	C00690	4		Vite - Screw	10
25	300Z37700A_R	1		Supporto display - Display Support	1
26	300Z36200A	1		Pellicola display - Display film	1
27	450A19002R	1	L400i Deluxe v2020	Gruppo Calotta Carbon - Carbon Cap Set	1
28	300Z31200A	1		Prolunga tastiera - Keyboard pronge	1
29	300Z36300A_R	1		Gruppo supporto display - Display holder kit	1
30	C00217	2		Rondella - Washer	10
31	C02251	2		Vite - Screw	10
32	CS_D0094	1		Pomello Pioggia - Rain Contact	1
33	CS_D0095	1		Pomello Pioggia Eccentrico - Excentrical Rain Contact	1

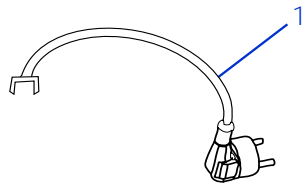
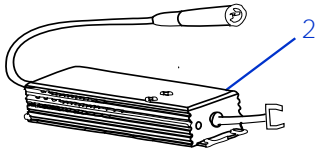


Rif.	Code	Qt.in Robot		(IT) Descrizione * (GB) Description	MOQ	
1	400Z18600A	2		Guarnizione - Gasket	10	
2	400Z18500A	2		Guarnizione - Gasket	1	
3	400D00019	2		Cover Braccio - Arm Cover	1	
4	C00983	1		Guarnizione - Gasket	1	
5	075Z37600A	3		Motore lama - Blade motor	1	
6	400Z56900A	3		Ghiera bloccaggio - Anchorage ring	1	
7	C02427	18		Vite - Screw	10	
8	401Z05501A	2		Supporto ruota - Wheel support	1	
9	C01337	8		Vite - Screw	10	
10	400Z57300A	2		Ruota - Wheel	1	
11	300Z20800A	4	Lithium (25.9V 15A)	(Type B) - Batteria - Battery	1	
12	400Z60800A	2		Chassis inferiore braccio - Arm lower chassis	1	
13	C00607	16		Vite - Screw	100	
14	400E04300A	2		(RX-C1) Ricevitore - Receiver	1	
15	400Z57000A	2		Proteggi lama esterno - External blade guard	1	
16	400Z57200A	3		Ghiera bloccaggio - Anchorage ring	1	
17	C00936	24		Vite - Screw	10	
18	CS_C0016A	6		Cuscinetto - Bearing	1	
19	110Z01000A	3		Chiusura Superiore - Upper Closing	1	
20	110Z01100A	3		Chiusura Inferiore - Lower Closing	1	
21	400E04500A	6		Bobina - Coil	1	
25	400Z49500A	1		Scocca superiore - Upper Body	1	
26	200Z03000A	1		Bloccascheda - Board block	1	
27	400Z56700A	1		Chassis inferiore centrale - Central lower chassis	1	
28	CS_D0112_02	3	4KF Ø29 Cm	Lama di taglio - Cutting blade	1	
29	C00212	12		Vite - Screw	100	
30	400Z57101A	1	Right	Proteggi lama interno (dx) - Internal blade guard (dx)	1	
30	400Z57102A	1	Left	Proteggi lama interno (sx) - Internal blade guard (sx)	1	
33	C00132	3		Vite - Screw	8	
34	C00126	3		Rondella Dentata - Toothed Washer	8	
35	C00100	3		Rondella - Washer	8	
36	400Z12500A	1		Albero Destro - Right Shaft	1	
36	400Z17100A	2		Albero Sinistro - Left Shaft	1	
37	400Z01400A	3		Ø 176 - Copertone - Tire	1	
38	400Z17700A	1		Gruppo Ruota Destra - Right Wheel Group	1	
38	400Z17900A	2		Gruppo Ruota Sinistra - Left Wheel Group	1	
39	400Z18400A	1		Guarnizione - Gasket	10	
40	400Z45200A	2		Staffa - Support	1	
41	400Z50400A	2	P52 Brushless	Motoriduttore - Motor Reducer	1	
42	400Z02600A	2		Supporto Ruota - Wheel support	1	
43	C00140	8		Vite - Screw	8	
44	400Z57100A	1		Proteggi lama centrale - Middle blade guard	1	
47	400Z45400A	1		Esagono - Hexagon	1	
48	C00070	4		Rondella - Washer	10	
49	C00111	1		Vite - Screw	10	
50	051CB05.00	3		Cablaggio motore - Motor wiring	1	
51	400Z51800A	3		Gruppo ruota frontale - Front wheel group	1	
52	051CB04.01	3		Adattatore cablaggio motore - Motor cabling adapter	1	
53	400CB03.01	3		Alzalama cablaggio - Blade raiser wiring	1	

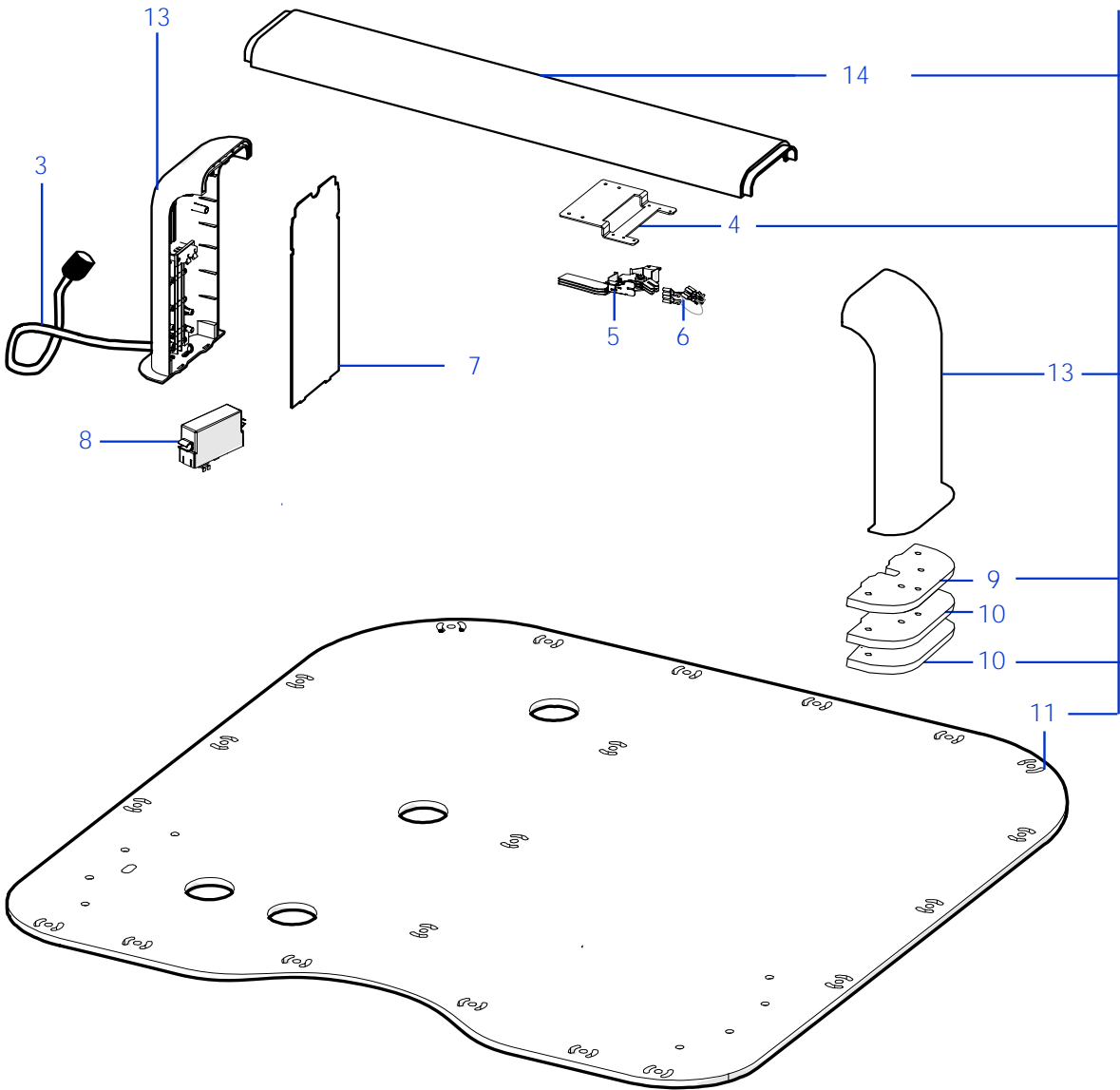


Rif.	Code	Qt.in Robot		(IT) Descrizione * (GB) Description	MOQ
1	015E01300A	1	4G	Modulo Connect 4G ME910 - Connect Module 4G ME910	1
2	CB10_L400.1	1		Cablaggio - Wiring	1
3	CS_E0031_B	2		Scheda Sensore Urto - Bump Board	1
4	C00568	1		Vite - Screw	100
5	300Z33000A	2		Supporto - Support	1
6	C02196	1		Distanziale - Spacer	1
7	400Z47700A	1		Display - Display	1
8	CB10_L400.1	1	A	Cablaggio - Wiring	1
9	CB07_L400.2	1	GPS	Cablaggio GPS - GPS Cabling	1
10	CB08_L400.2	1	GSM	Cablaggio - Wiring	1
11	400Z50200A	1		Ricarica - Recharge Cabling	1
12	400Z50900A	1		Supporto - Support	1
13	400E05000A	1		Scheda Madre - Mother Board	1
14	C00568	1		Vite - Screw	100
15	400E05300A	3		Driver con alzalama - Driver with blade raiser	1
16	400CB02.01	1	G ,H, I	Cablaggi CAN-bus - CAN-bus wiring	1
17	110E01100A	2		Cablaggio Terminazione CAN - CAN termination cable	1
18	400E03600A	1		HUB Batteria - HUB Battery	1
19	CB09_L400.2	1	STOP	Cablaggio - Wiring	1
20	400CB01.01	1		Cablaggio HUB-Driver - HUB-Driver wiring	1
21	110A00100A	2		Bobina - Coil	1





15
with ref. 3, 6, 7, 8



Tav.	05	0
Tab.		
Taf.		

Rif.	Code	Qt.in Robot		(IT) Descrizione * (GB) Description	MOQ
1	50_C0008_00	1	Schuko	Cavo Alimentazione - Supply Cable	1
1	50_C0004_00	1	USA	Cavo Alimentazione - Supply Cable	1
1	50_C0011_00	1	GB	Cavo Alimentazione - Supply Cable	1
1	50_C0012_00	1	CH	Cavo Alimentazione - Supply Cable	1
2	AMBELPB360-P	1	29.3V 12Ah	Caricabatteria - Battery Charger	1
3	CB01_400S2	1		Cavo alimentazione ricarica - Recharging supply cable	1
4	030Z15800B	2		Staffa - Bracket	1
5	030Z11200A	1		Piastra di Ricarica destra - Right recharging plate	1
5	030Z10900A	1		Piastra di Ricarica sinistra - Left recharging plate	1
6	CB01_PONTE	2		Cavo Ponte - Bridge Wire	1
7	030Z05500A	2		Coperchio Laterale - Lateral cap	1
8	051Z30100A	1		Trasmittitore - Transmitter	1
9	030Z15300A	2		Distanziale - Spacer	1
10	030Z16000A	4		Distanziale - Spacer	1
11	030Z12700A	1		Pianale - Base	1
13	030Z00100A	1		Arco laterale - Lateral arc	1
14	030Z00900A	2		Arco superiore - Upper arc	1
15	030Z15900A_18	1		Base Completa - Complete Base	1