

Ambrogio Robot L60

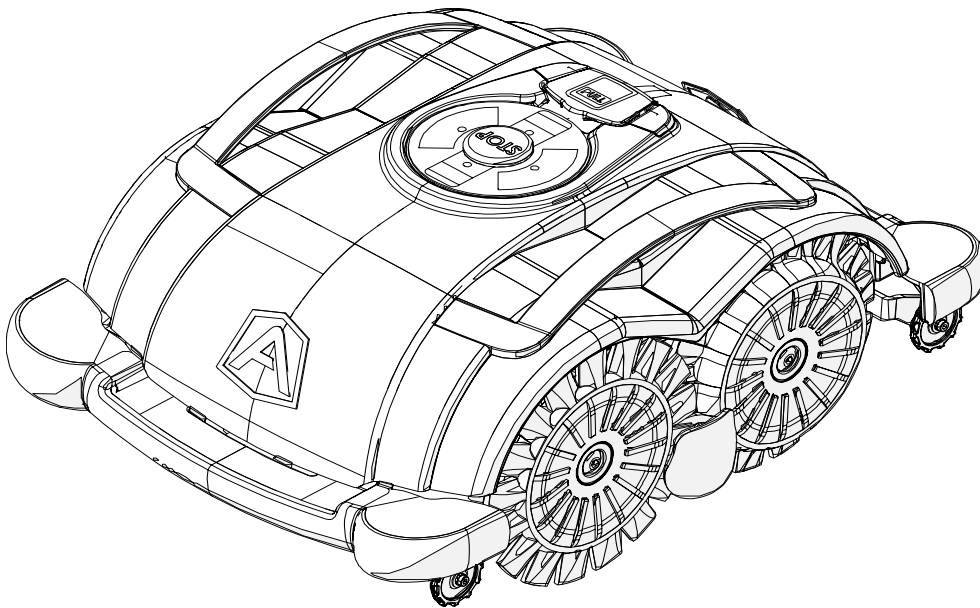
MD-CO-RO-21 - Rev. 1.4 - 31/01/2022 - Ambrogio Robot L60

Spare Parts Catalogue

Previous Revision 1.3
Current Revision 1.4
From 2022-01

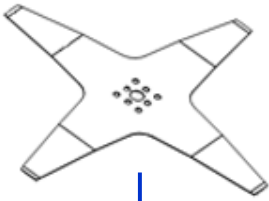
Models Type Included

A060ELO L60 Elite
A060ELO L60 Elite S+

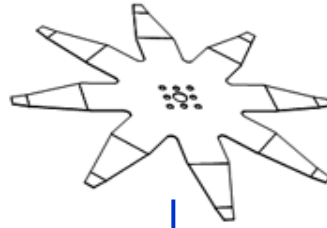


Price List. Only for Italy. Delivery cost not included
Listino al pubblico. Trasporto non incluso





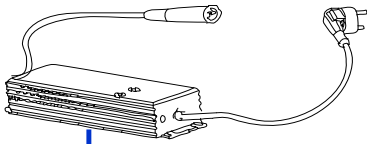
1



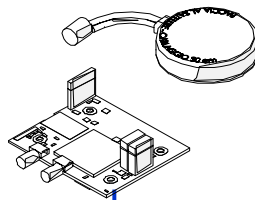
2



3



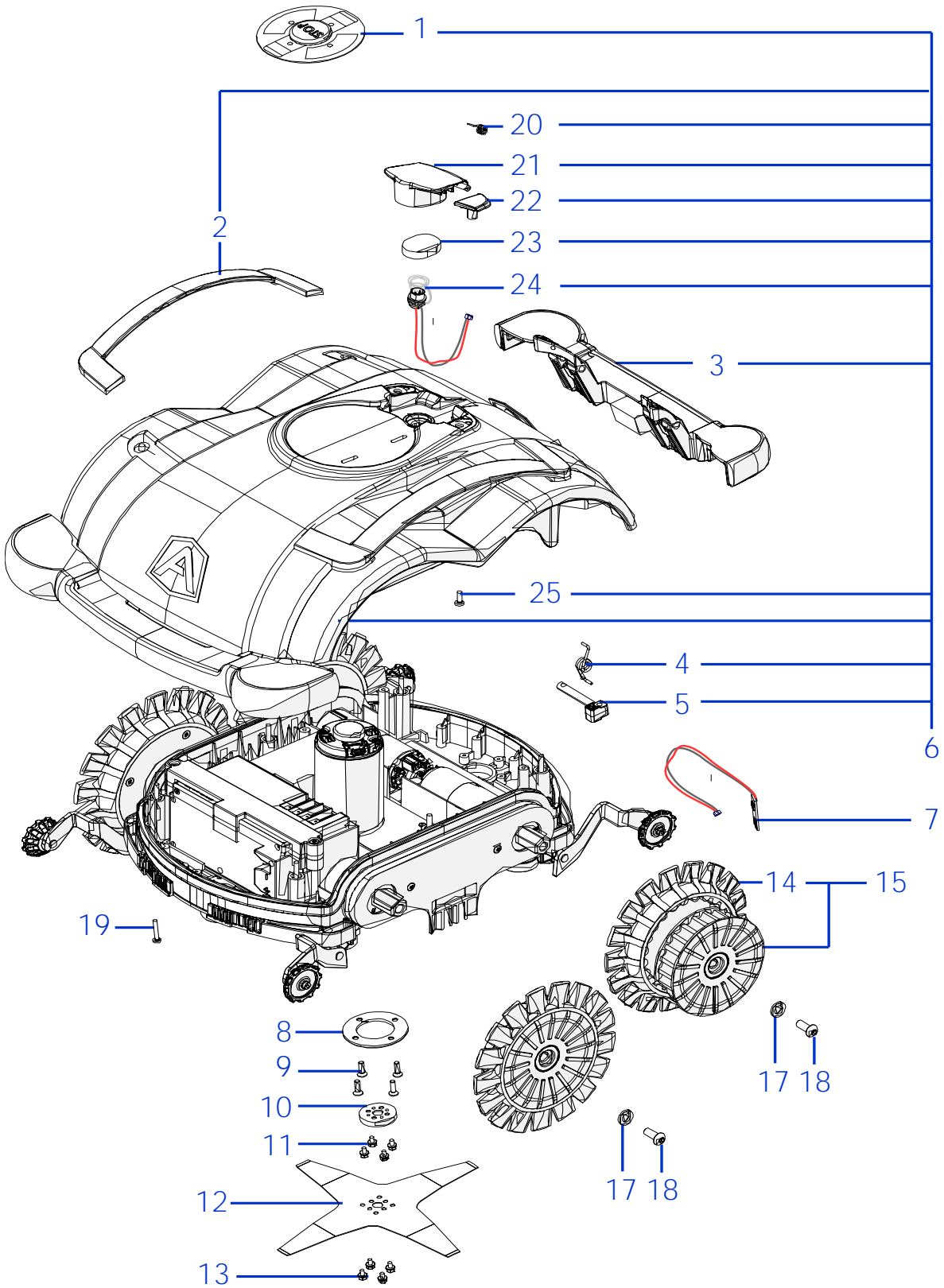
4



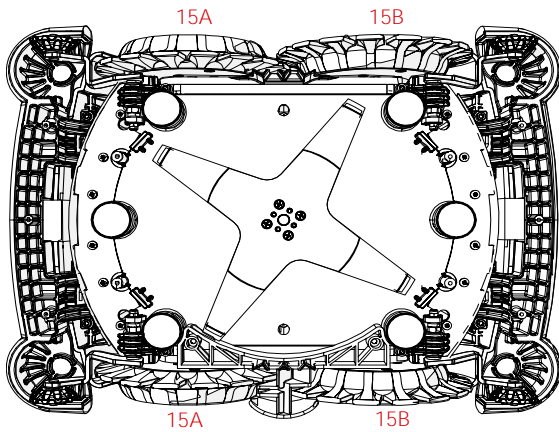
5

Tav. 01 0
Tab.
Taf.

Rif.	Code	Qt.in Robot		(IT) Descrizione * (GB) Description	MOQ	
1	50_D0018_02	1	4KB Ø24 Cm	Lama piegata 4 punte - 4 knives blent blade	1	
2	050Z06000A	1	8KB Ø24 Cm	Lama piegata 8 punte - 8 knives blent blade	1	
3	50_D0056_00	1		Disco Pulente - Cleaning Plate	1	
4	C02412	1		(2.0Ah) Caricabatteria - Battery Charger	1	
5	110A00070A_R	1		Kit modulo connect 4G EU - Connect module kit 4G EU	1	

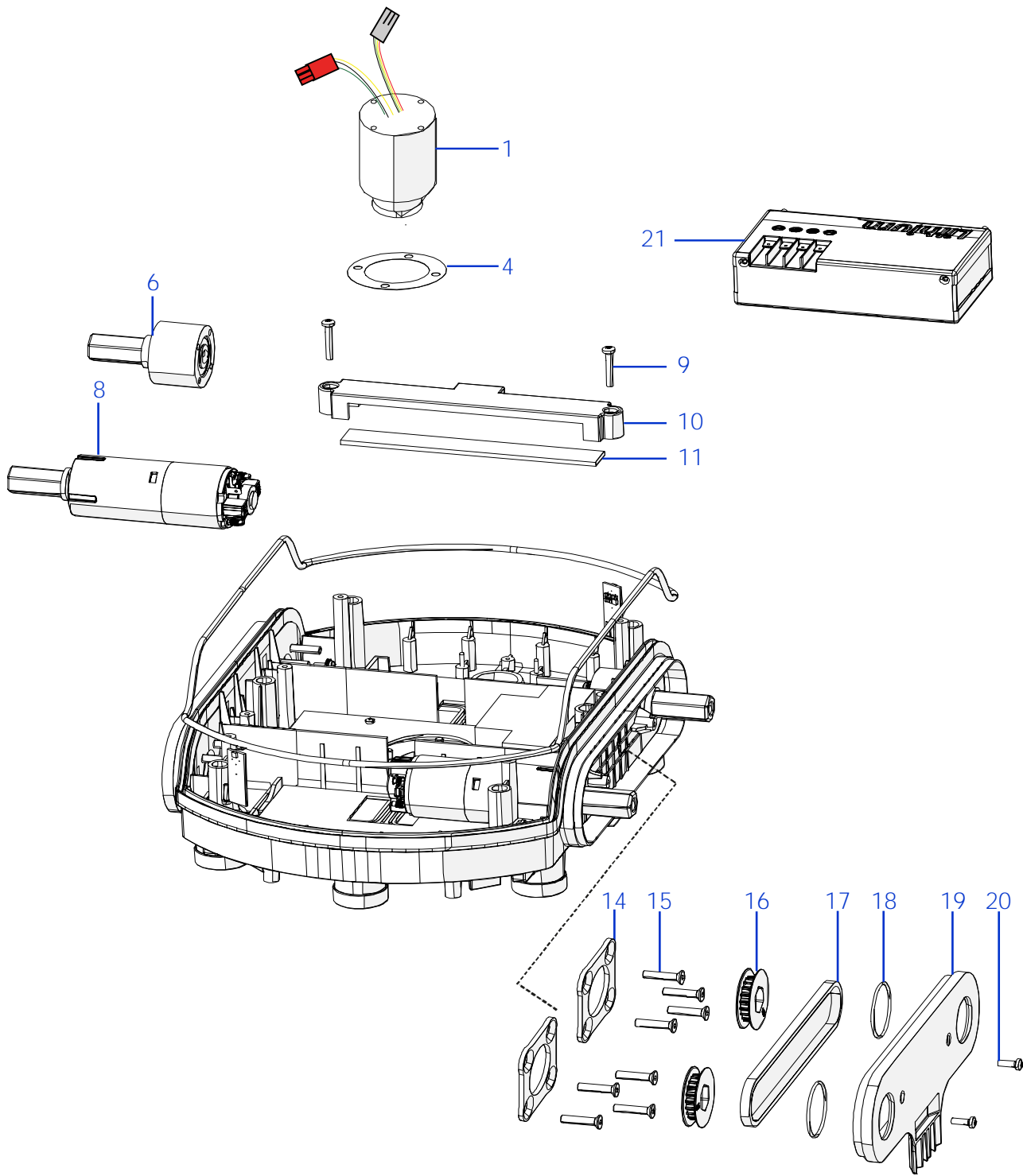


Rif.	Code	Qt.in Robot		(IT) Descrizione * (GB) Description	MOQ
1	050Z37800A	1		Tastiera - Keyboard	1
2	050Z36700A	2		Maniglia - Handle	1
3	050Z32300A	2	Grey	Paraurti - Bumper	1
4	050Z31200A	4		Molla - Spring	4
5	050Z31300A	4		Staffa - Support	4
6	060A19001AR	1		Gruppo Calotta - Cap Set	1
7	050E00900A	2		Sensore effetto hall - Hall effect sensor	1
8	50_D0016_00	1		Supporto Motore - Motor Support	1
9	C00041	4	M5X16	Vite - Screw	100
10	50_D0019_00	1		Distanziale - Spacer	1
11	C00212	4	M4X8	Vite - Screw	100
12	50_D0018_02	1	4KB Ø25 Cm	Lama piegata 4 punte - 4 knives blent blade	1
13	C00212	4	M4X8	Vite - Screw	100
14	050Z04800A	4		Ø 176 - Copertone - Tire	1
15a	050Z05000A_G	2		Denti ruota interni - Internal wheel teeth	1
15b	050Z05100A_G	2		Denti ruota esterni - External wheel teeth	1
17	C00217	4		Rondella - Washer	10
18	C00161	4	M10X16	Vite - Screw	10
19	C00580	6		Vite - Screw	100
20	050Z36000A	1	Right	Molla - Spring	10
20	050Z35900A	1	Left	Molla - Spring	10
21	050Z35800A	1		Sportellino - Cover	1
22	050Z35700A	1	Rght	Cerniera - Hinge	1
22	050Z35600A	1	Left	Cerniera - Hinge	1
23	050Z36600A	1		Guarnizione - Gasket	10
24	050CB02.01	1		Cablaggio Ricarica - Recharge Cabling	1
25	C00210	4		Vite - Screw	100

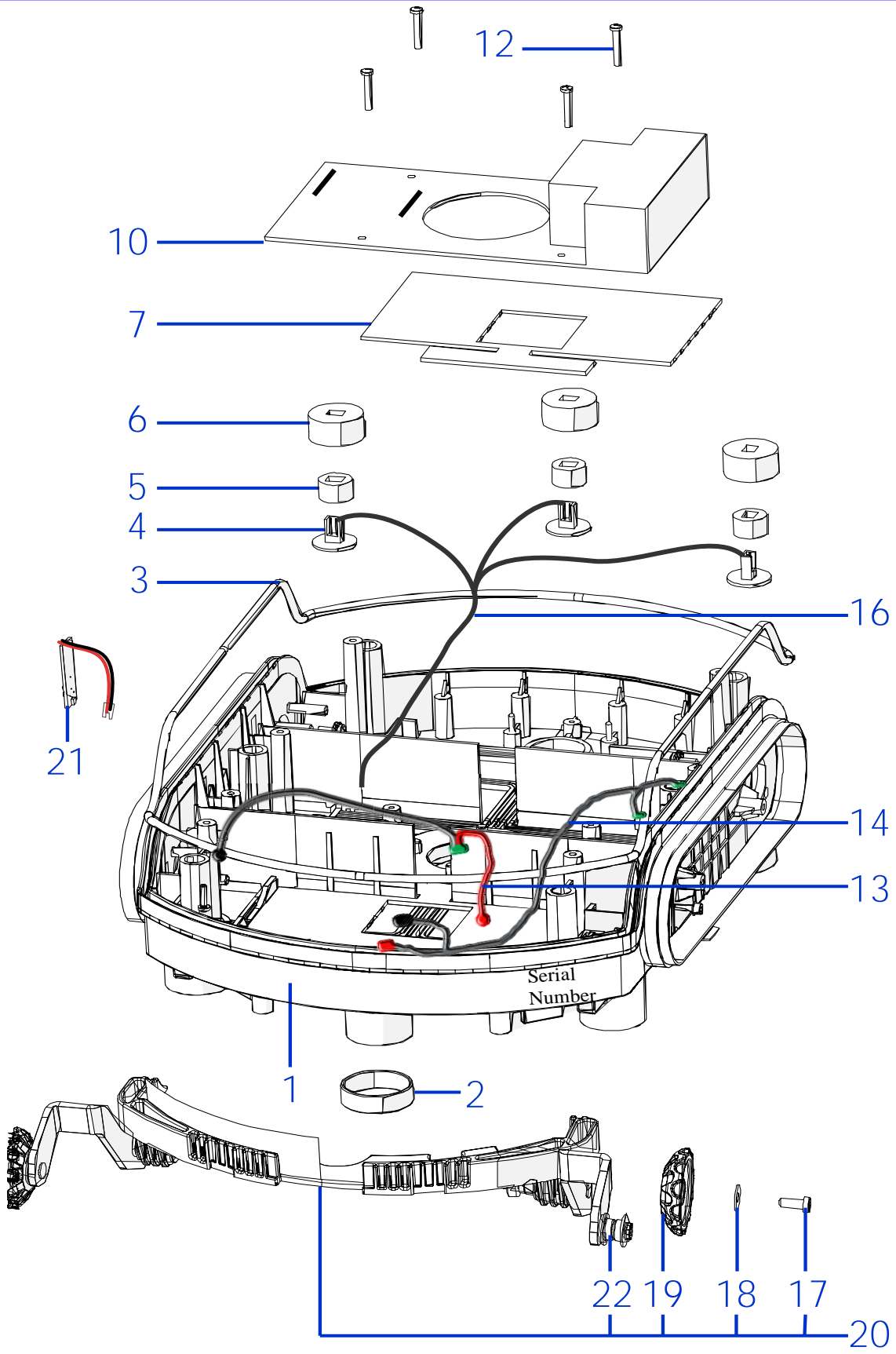


Posizione cablaggi su connettore /
 Cable positioning in the connector





Rif.	Code	Qt.in Robot		(IT) Descrizione * (GB) Description	MOQ	
1	C02452	1		Motore lama - Blade motor	1	
4	050Z39000A	1		Guarnizione - Gasket	10	
6	50_A0002_00	2		(EU) - Perno Ruota Libero - Free wheel pin	1	
8	050Z38400A	2		Motore ruota - Wheel motor	1	
9	C00580	2		Vite - Screw	100	
10	50_D0041_00	1		Fissaggio Batteria - Battery Clamp	1	
11	50_D0049_00	1		Guarnizione - Gasket	10	
14	50_D0003_00	4		Piastra - Plate	1	
15	C00205	16		Vite - Screw	100	
16	050Z06300A.3	4		Puleggia - Pulley (Use only with C00536)	1	
17	C00536	2		Cinghia - Belt (Use only with 050Z06300A.3)	1	
18	50_C0002_00	4		Oring - Oring	10	
19	50_D0027_01	2		Carter - Carter	1	
20	C00210	4		Vite - Screw	100	
21	050Z38600A	1	Lithium (25.9V 5A)	Batteria - Battery	1	
21	CS_C0106/2	1	Lithium (25.9V 7,5A)	(Type C) - Batteria - Battery	1	



Rif.	Code	Qt.in Robot		(IT) Descrizione * (GB) Description	MOQ
1	50_D0021_00	1		Scocca - Body	1
2	050Z37600A	2		Anello - Ring	6
3	050Z22800A	1		Guarnizione - Gasket	1
4	50_E0007_00	6		Sensore Erba - Grass Sensor	1
5	50_D0048_00	6	D16 Sp10	Guarnizione - Gasket	20
6	50_D0047_00	6	D26 Sp13	Guarnizione - Gasket	20
7	50_D0050_00	2		Guarnizione - Gasket	1
10	050E01100A	1		Scheda madre - Motherboard	1
12	C00214	4		Vite - Screw	100
13	50_E0005_00	1		Cavo Ricarica - Recharging Wire	1
14	050CB03.01	1		Cablaggio batteria - Battery cable	1
16	50_E0006_00	2		Cavo - Wire	1
17	C02188	4		Vite - Screw	8
18	C01520	4		Rondella - washer	8
19	050Z34200A	4		Routa baratro - Drop-off Wheel	1
20	050Z33000A	2		Baratro - Drop-off	1
21	050E01000A	4		Sensore baratro - Drop-off Sensor	1
22	C02163	8		Boccola - Bushing	1