

Ambrogio Robot L35

MD-CO-RO-32- Rev. 1.5 - 31/01/2022 - Ambrogio Robot L35

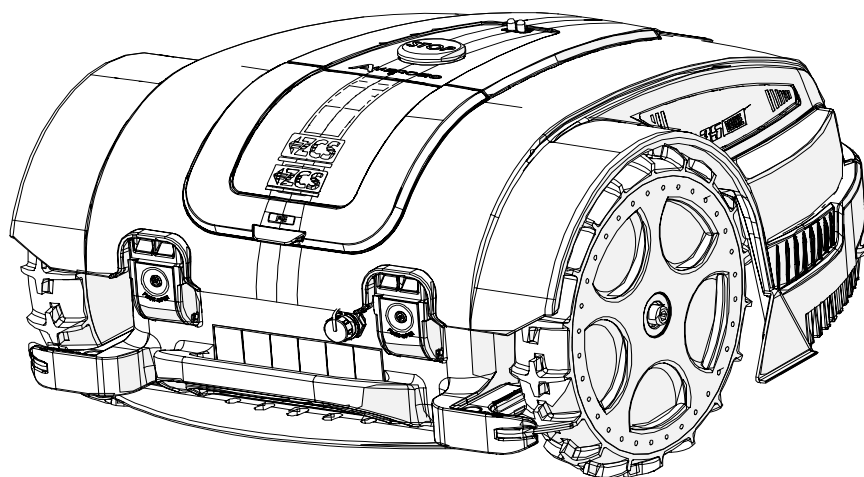
Spare Parts Catalogue

Previous Revision 1.4
Current Revision 1.5
From 2022-01

Models Type Included

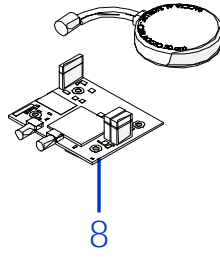
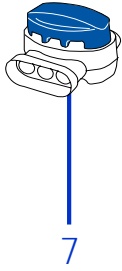
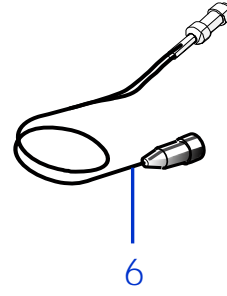
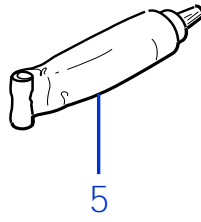
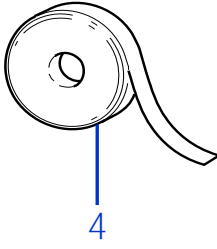
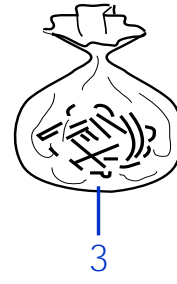
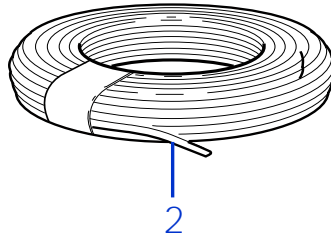
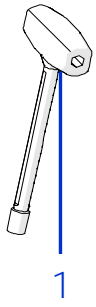
A035BA0
9035DE0

L35 B
L35 Deluxe



Price List. Only for Italy. Delivery cost not included
Listino al pubblico. Trasporto non incluso




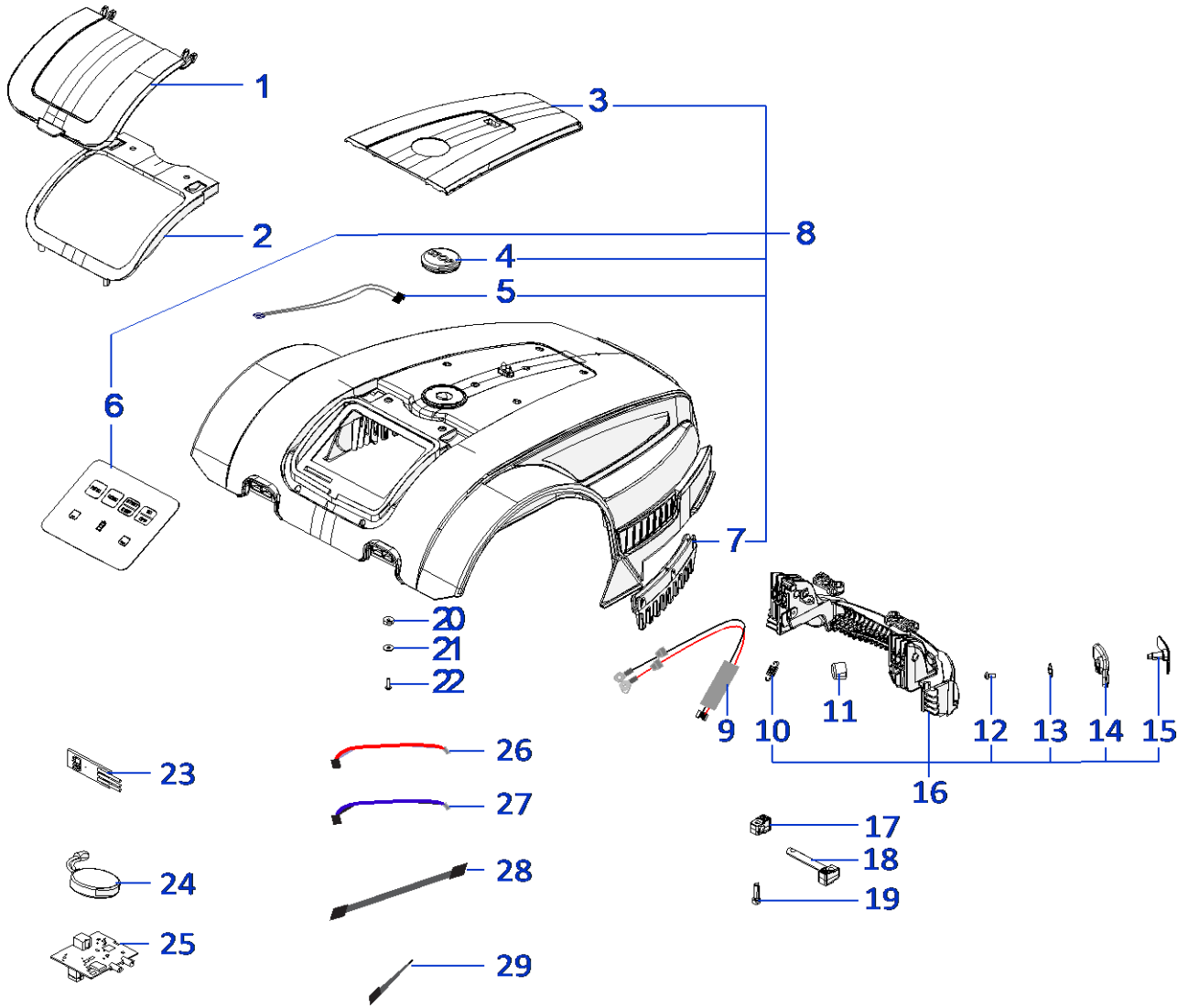


Rif.	Code	Qt.in Robot		(IT) Descrizione * (GB) Description	MOQ
1	051Z20600A	1		Chiave - Screwdriver	1
2	CS_E025_1	0-1	MT 100 (1x0.75)	Cavo - Cable	1
2	CS_E025_15	0-1	MT 150 (1x0.75)	Cavo - Cable	1
3	200A00100A	0-1	(100 Pz)	Conf. Chiodi - Nails Bag	1
3	200A00200A	0-1	(200 Pz)	Conf. Chiodi - Nails Bag	1
4	CS_C0111	0		Nastro Agglomerante - Stretch Electrical Tape	1
5	CS_C0109	0	200 Gr	Grasso - Grease	1
6	CB01_RICEX	0		Ricarica Esterna - External recharge	1
7	200A00003	1		(3pcs) - Connettore - Connector	1
7	200A00001	0		(10pcs) - Connettore - Connector	1
7	200A00050	0		(50pcs) - Connettore - Connector	1
8	110A00070A_R	0-1	4G EU	Kit modulo connect 4G EU - Connect module kit 4G EU	1

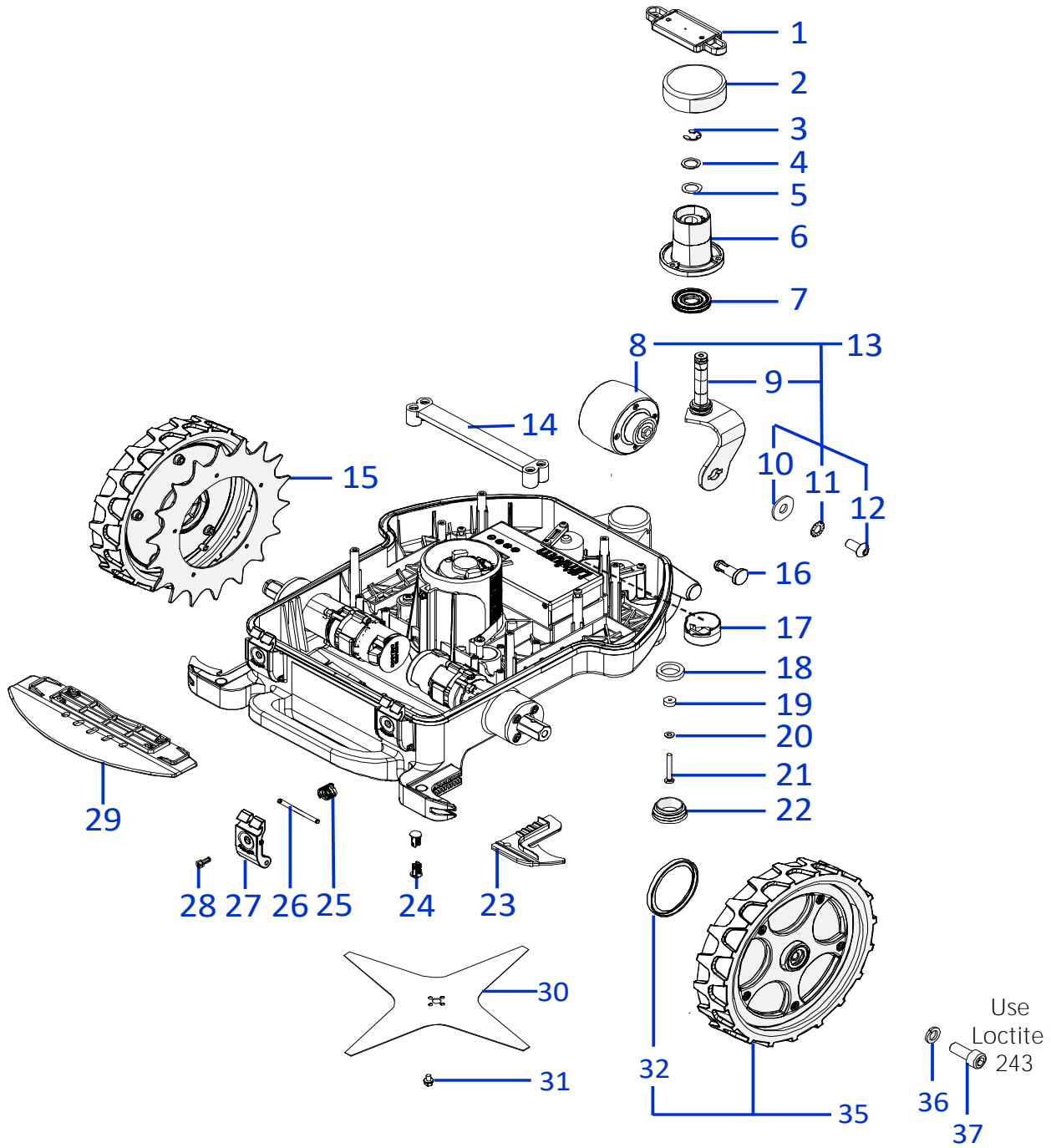
Solo per rivenditori
Only for dealer

Code	(IT) Descrizione * (GB) Description	MOQ
CS_BT_USB	Convertitore USB-Bluetooth - USB-Bluetooth Converter	1

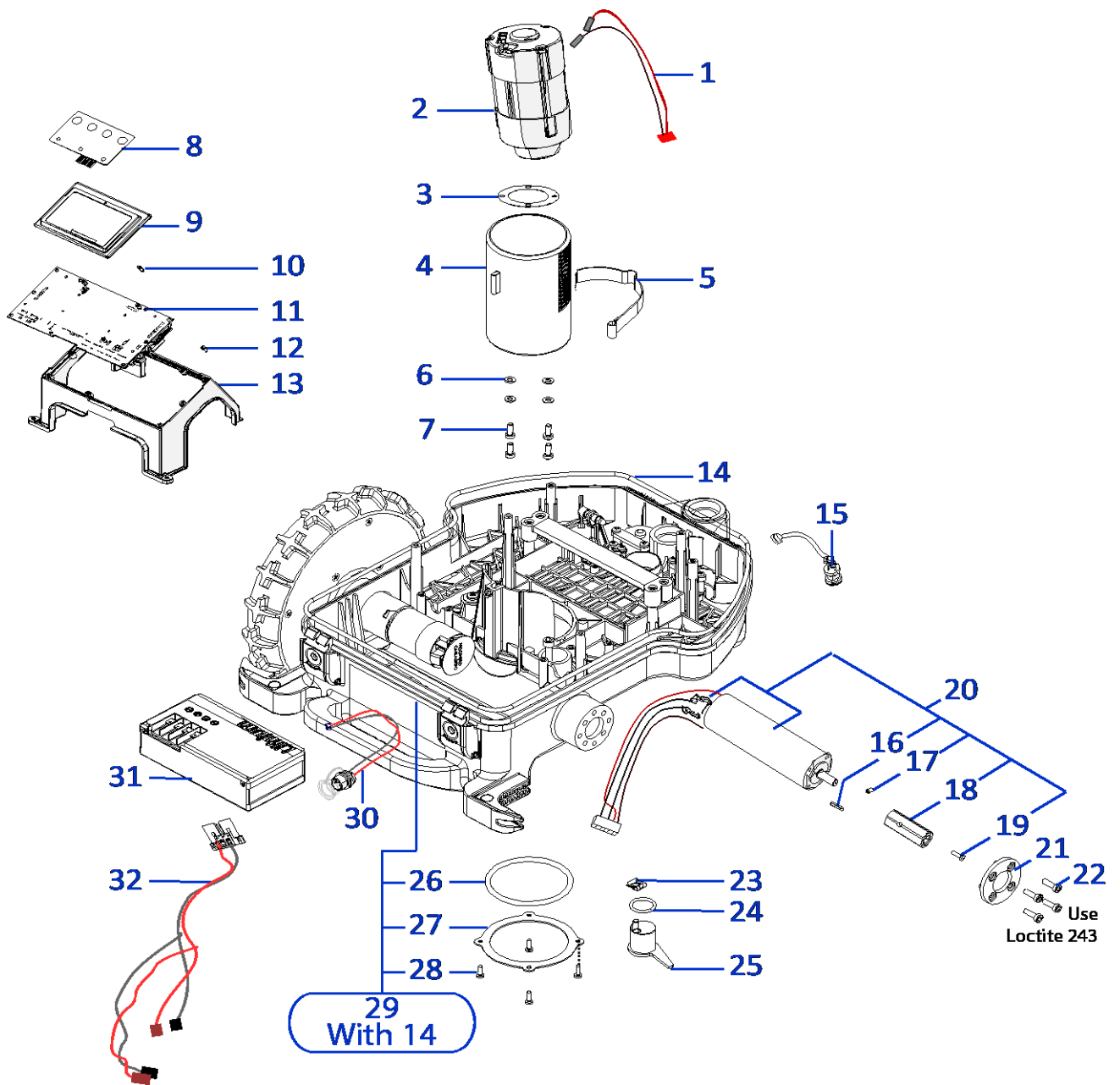




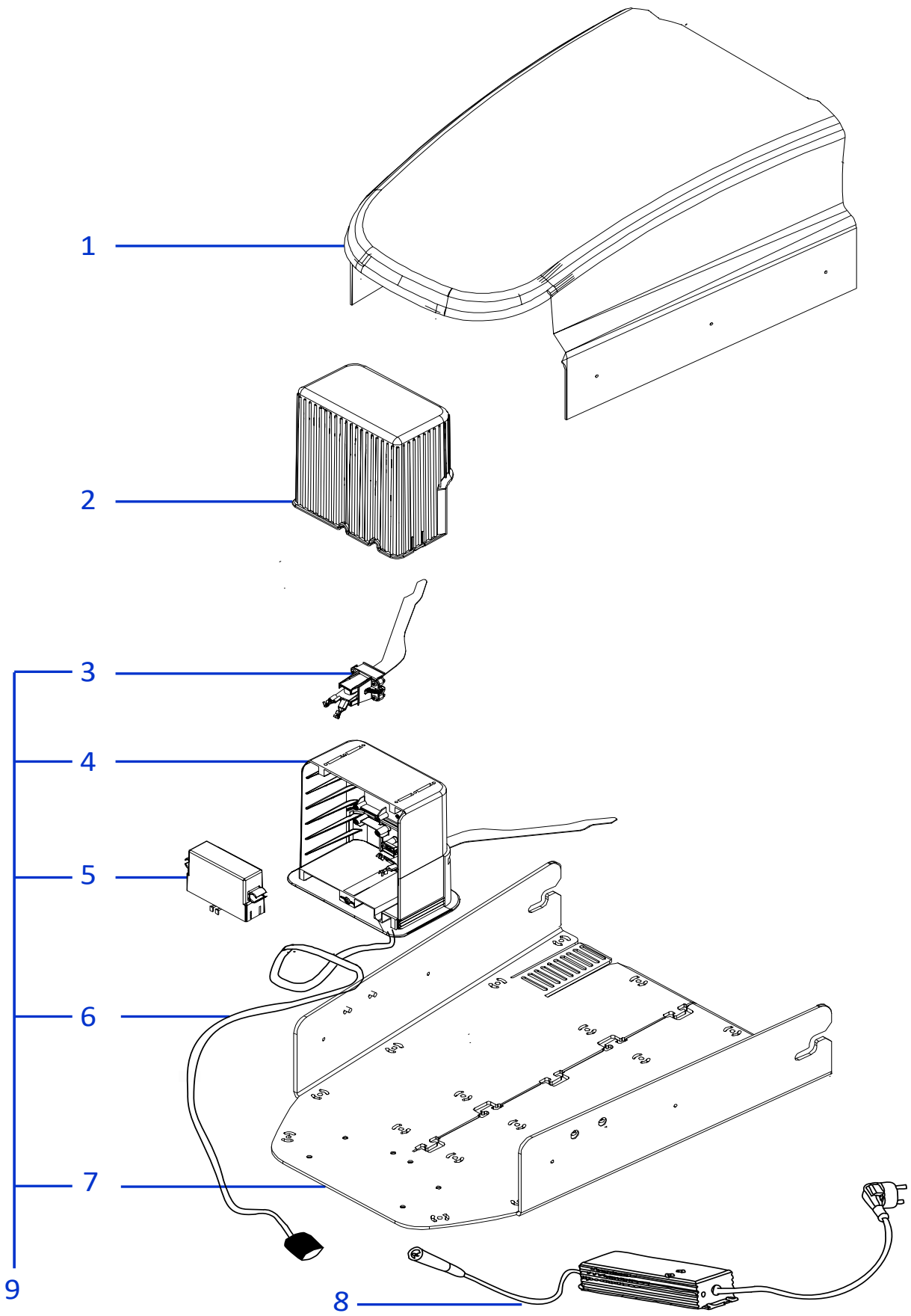
Rif.	Code	Qt.in Robot		(IT) Descrizione * (GB) Description	MOQ
1	051Z47800A	1		Cover tastiera - Keyboard cover	1
2	051Z47600A	1		Supporto sportellino - Falp support	1
3	051Z47100A	1		Tampografia cover - Cover pad	1
4	110E01300A	1		Tasto Stop - Stop key	1
5	CB010_L30	1		Cabalggio sensore pioggia - Rain sensor Cabling	1
6	051Z44400A	1		Tastiera - Keyboard	1
7	051Z16500A	1	Right - Destro	Protezione - Protection	1
7	051Z16600A	1	Left - Sinistro	Protezione - Protection	1
8	035A200005_R	1		Gruppo Calotta - Cap Set	1
8		1		-	
9	051CB01.02	1		Cablaggio ricarica - Recharging Cable	1
10	051Z49100A	2		Molla - Spring	1
11	C02182	2		Tappo morbido - Sfof cap	10
12	C01320	2	M4 x 8	Vite - Screw	100
13	C02318	2		Anello - Ring	10
14	051Z27100A	2		Supporto - Support	1
15	051D18001	2	With Rif.13	Contatto ricarica - Charging contact	1
16	051Z46900A	1		Gruppo urto - Bump group	1
17	050Z31400A	2		Battuta bumper - Bumper stop	1
18	050Z31300A	2		Staffa - Support	4
19	C01269	4	M5 x 20	Vite - Screw	10
20	051Z20100A	10		Guarnizione - Gasket	10
21	C02161	10		Rosetta piana - Washer	10
22	C01627	10	M3 x 12	Vite - Screw	10
23	075E00700A	1		Scheda Urto - Bump sensor	1
24a	C02455	0-1	GSM	Antenna GSM - GSM antenna	1
24b	051Z54700A	0-1	GPS	Antenna GPS - GPS Antenna	1
25	015E01300A	0-1	4G EU	Modulo Connect 4G ME910 - Connect Module 4G ME910	1
26	042CB03.02	1		Cablaggio stop - Stop cabling	1
27	051CB03.01	1		Prolunga cabalggio pioggia - Rain cable extension	1
28	051CB02.01	1		Cabalggio canBUS - CanBUS cable	1
29	110E01100A	2		Cablaggio Terminazione CAN - CAN termination cable	1



Rif.	Code	Qt.in Robot		(IT) Descrizione * (GB) Description	MOQ
1	051Z49900A	1		Scheda LIFT - Baord LIFT	1
2	C01491	1		Copertura - Cover	1
3	CS_C0030	1		Seger - Seger	100
4	C02049	1		Rondella - Washer	10
5	C00616	1		Rondella - Washer	10
6	051Z31000A	1		Guida albero - Shaft Guide	1
7	110Z43500A	1		Soffietto - Bellows	1
8	075Z03700A	1		Ruota Anteriore - Front Wheel	1
9	051Z34300A	1		Albero Ruota - Wheel Shaft	1
10	C00361	1		Rondella - Washer	8
11	C00360	1		Rondella Dentata - Toothed Washer	8
12	C00678	1	M8 x 16	Vite - Screw	8
13	051Z29500A	1		Gruppo ruota posteriore - Front wheel group	1
14	051Z14700A	2		Staffa batteria - battery bracket	1
15	051Z50900A	2	Optional	Artiglio - Spike	1
16	051Z08700B	2		Perno - Pivot	1
17	051E01500A	1		Sensore moviemnto - Motion Sensor	1
18	051Z20000A	2		Guarnizione - Gasket	10
19	051Z20100A	2		Guarnizione - Gasket	10
20	C00070	2		Rondella - Washer	10
21	C00610	2	M4 x 30	Vite - Screw	10
22	C02300	2		Tappo chiusura laterale - Lateral closure cap	10
23	051Z52800A	2		Pulisci ruota - Wheel cleaner	10
24	C01240	4		Clips - Clips	8
25	C01185	2		Molla - Spring	10
26	051Z01000A	2		Perno - Pin	1
27	C01240	4		Clips - Clips	8
28	C00087	2	M3 x 16	Vite - Screw	10
29	051Z28200A	1		Protezione - Protection	1
30	075Z07800A	1	4KF Ø25 Cm	Lama piana a 4 Punte - 4 knives flate blade	1
31	A850460	4	M4 x 8	Vite - Screw	100
32	VCW50625	2		Oring - Oring	1
35	051Z52700A	2		Ruota gomma morbida - Flex rubber wheel	1
36	C00217	2		Rondella - Washer	10
37	C01518	2	M 8 x 12	Vite - Screw	8



Rif.	Code	Qt.in Robot		(IT) Descrizione * (GB) Description	MOQ	
1	CB01BL0035	1	Deluxe	Cablaggio motore lama - Blade motor cable	1	
1	051CB04.01	1	Brushless	Adattatore cablaggio motore - Motor cabling adapter	1	
2	C02193	1	Deluxe	Motore lama (no cablaggio) - Blade motor (no cable)	1	
2	051A00010A	1	Brushless	Kit motore lama - Blade motor kit	1	
3	051Z15700B	1		Guarnizione - Gasket	10	
4	200Z18500A	1		Supporto Motore - Motor support	1	
5	110Z29100A	1		Piastra Elastica - Elastic plate	1	
6	C00016	4		Rondella - Washer	100	
7	C00035	4	M5 x 12	Vite - Screw	100	
8	051E01300A	1		Scheda attuatore - Actuator board	1	
9	051Z44600A	1		Supporto scheda attuatore - Actuator board support	1	
10	C01001	4	M3 x 10	Vite - Screw	10	
11	015E00400A	1		Scheda Madre - Motherboard	1	
12	C00690	4	M4 x 16	Vite - Screw	10	
13	051Z45200A	1		Supporto scheda madre - Motherboard support	1	
14	051Z29100A	1		Guarnizione - Gasket	1	
15	051Z51600A	2		Bobina - Coil	1	
16	C00752	2		Chiavetta - Key	20	
17	C00343	2		Grano - Grain	10	
18	075Z10900A	2		Esagono - Hexagon	1	
19	C00364	2		Vite - Screw	10	
20	051Z50400A	2	Brushless	Motore ruota - Wheel motor	1	
21	075Z06900A	2		Supporto Ruota - Wheel support	1	
22	C01317	8		Vite - Screw	100	
23	C01936	1		Seger - Seger	10	
24	C01440	1		Guarnizione - Gasket	10	
25	051Z00700A2	1		Piastra fissaggio - Fixing plate	1	
26	051Z21900B	1		Guarnizione - Gasket	1	
27	051Z24600B	1		Piastra - Plate	1	
28	C00208	4	M4 x 25	Vite - Screw	100	
29	051A23500A	1		Scocca - Body	1	
30	CB07_L2RICEXT	1		Cablaggio - Wiring	1	
31	075Z01300A	2		(Type B) - Batteria - Battery	1	
32	CB01_ALIM	1		CPU-batteria - Cabling CPU-Battery	1	



Tav.	05	0
Tab.		
Taf.		

Rif.	Code	Qt.in Robot		(IT) Descrizione * (GB) Description	MOQ
------	------	-------------	--	-------------------------------------	-----

1	051A00050A	1	Black	Copertura Garage - Garage Cover	1
1	051Z19000A	1	Carboon Look	Copertura Garage - Garage Cover	1

Chiedere disponibilità prima dell'ordine - Ask for availability befor order.
Consegna in 100 giorni dall'ordine - Delivery Time 100 days from order.

2	051Z03800B	1	Black	Copertura - Cover	1
2	051D0085	1	Red	Copertura - Cover	1
3	051Z52100A	1	Right	Gruppo lama ricarica destra - Recharging plate group right	1
3	051Z52101A	1	Left	Gruppo lama ricarica sinistra - Recharging plate group left	1
4	051Z03700B	1		Supporto - Support	1
5	051Z32500A	1		(TX-C1) Trasmittitore - Transmitter	1
6	CB01_23S2	1			
7	051Z02100A	1		Base - Base	1
8	OWA60E30	1		(2.0Ah) Caricabatteria - Battery Charger	1
9	051Z52200A	1	Only black	Base completa (nera) - Complete station (black)	1