

Ambrogio 4.36

MD-CO-RO-42- Rev. 1.6 - 31/01/2022 - Ambrogio 4.36

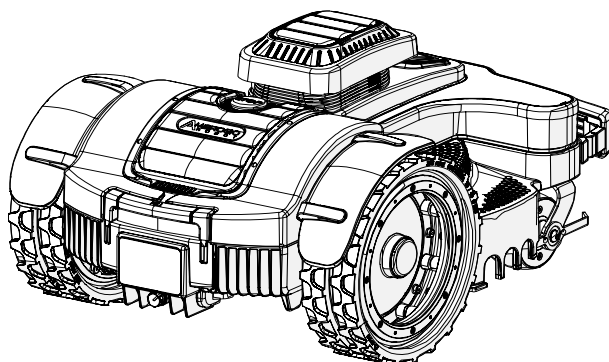
Spare Parts Catalogue

Previous Revision 1.5
Current Revision 1.6
From 2022-01

Models Type Included

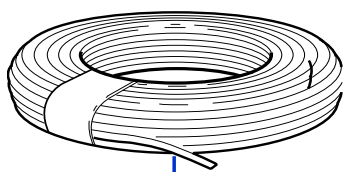
A041EL0

4.36 Elite



Price List. Only for Italy. Delivery cost not included
Listino al pubblico. Trasporto non incluso

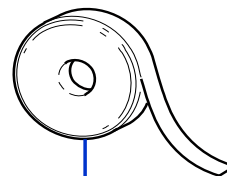




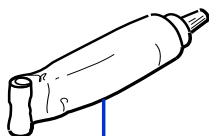
1



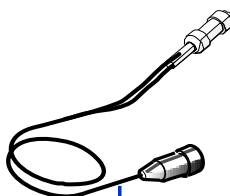
2



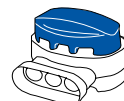
3



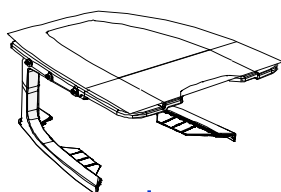
4



5



6



7

| Rif. | Code | Qt.in Robot | | (IT) Descrizione * (GB) Description | MOQ |
|------|-------------|-------------|---------|-------------------------------------|-----|
| 1 | CS_E0002OS | 1 | MT 100 | Cavo - Cable | 1 |
| 1 | CS_E0002 | 1 | MT 150 | Cavo - Cable | 1 |
| 1 | CS_E0002_3 | 1 | MT 300 | Cavo - Cable | 1 |
| 1 | CS_E0002_5 | 1 | MT 500 | Cavo - Cable | 1 |
| 1 | CS_E0002_10 | 1 | MT 1000 | Cavo - Cable | 1 |

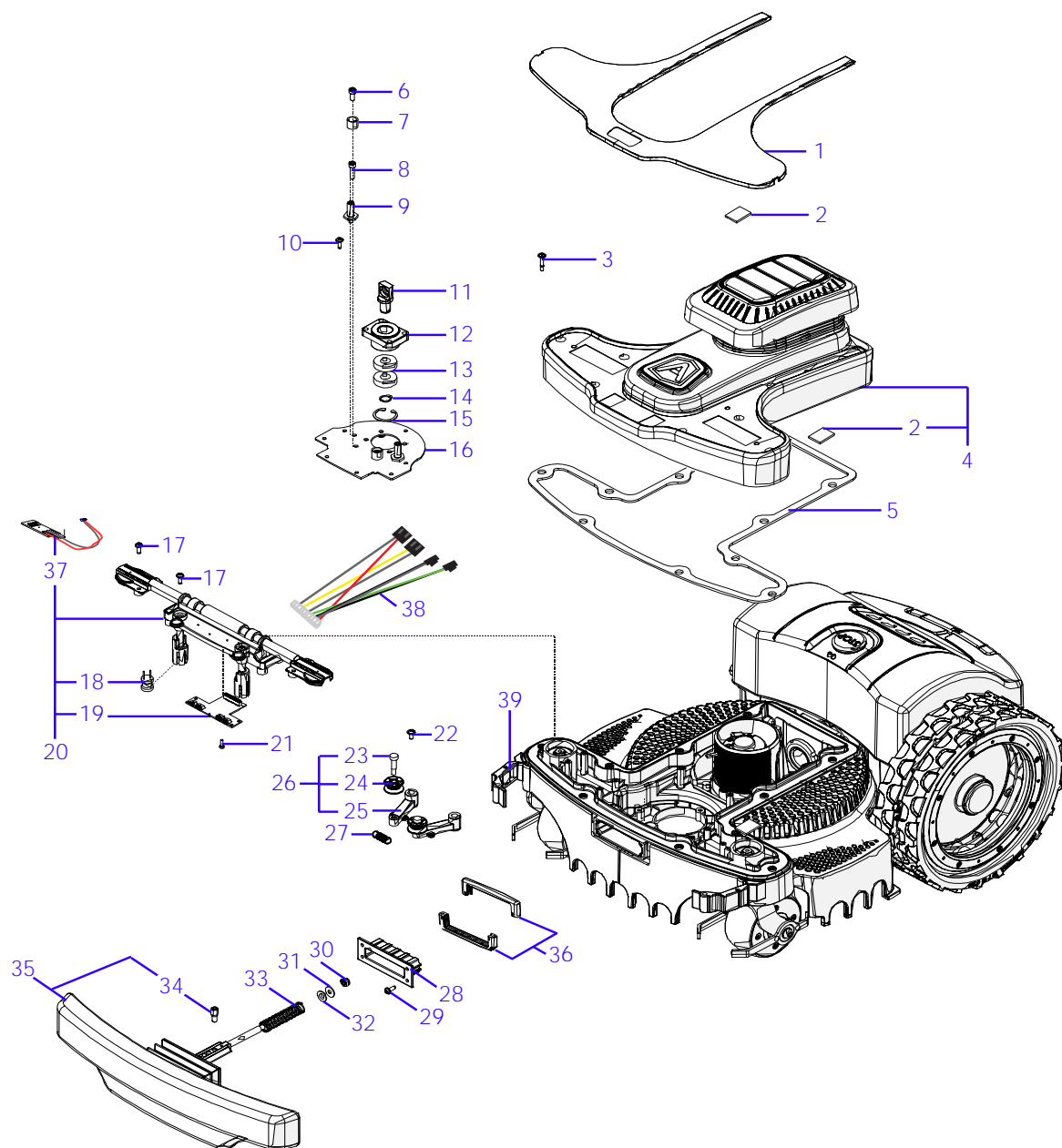
Consegna in 60 giorni dall'ordine - Delivery Time 60 days from order date

| | | | | | |
|---|------------|-----|-----------|--|---|
| 2 | 200A00100A | 0-1 | (100 Pz) | Conf. Chiodi - Nails Bag | 1 |
| 2 | 200A00200A | 0-1 | (200 Pz) | Conf. Chiodi - Nails Bag | 1 |
| 3 | CS_C0111 | 0 | | Nastro Agglomerante - Stretch Electrical Tape | 1 |
| 4 | CS_C0109 | 0 | 200 Gr | Grasso - Grease | 1 |
| 5 | CB01_RICEX | 0 | | Ricarica Esterna - External recharge | 1 |
| 6 | 200A00003 | 1 | | (3pcs) - Connettore - Connector | 1 |
| 6 | 200A00001 | 0 | | (10pcs) - Connettore - Connector | 1 |
| 6 | 200A00050 | 0 | | (50pcs) - Connettore - Connector | 1 |
| 7 | 075Z45800A | 0 | | Copertura base di ricarica - Docking station cover | 1 |

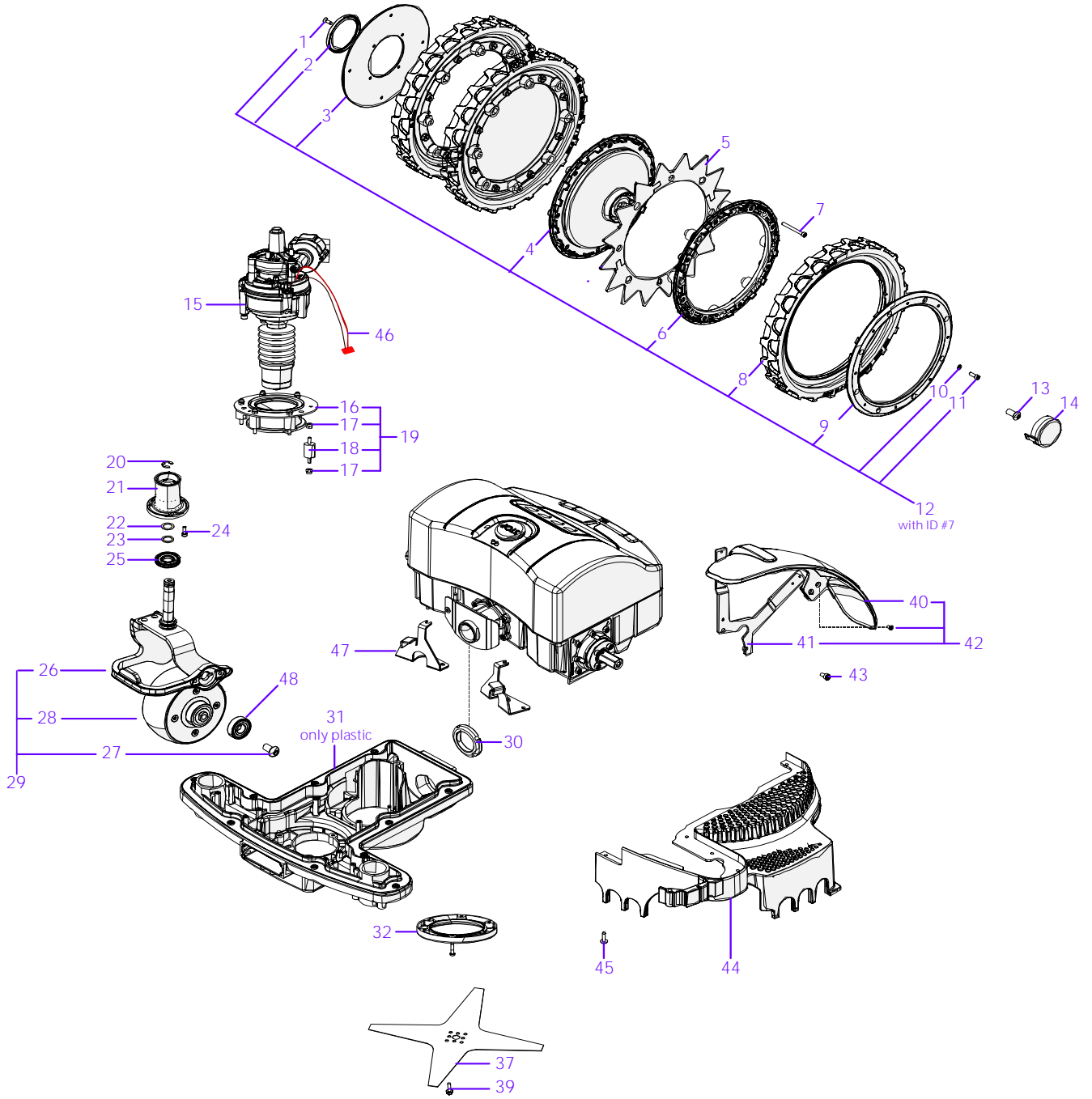
Solo per rivenditori
 Only for dealer

| Code | (IT) Descrizione * (GB) Description | MOQ |
|-----------|--|-----|
| CS_BT_USB | Convertitore USB-Bluetooth - USB-Bluetooth Converter | 1 |

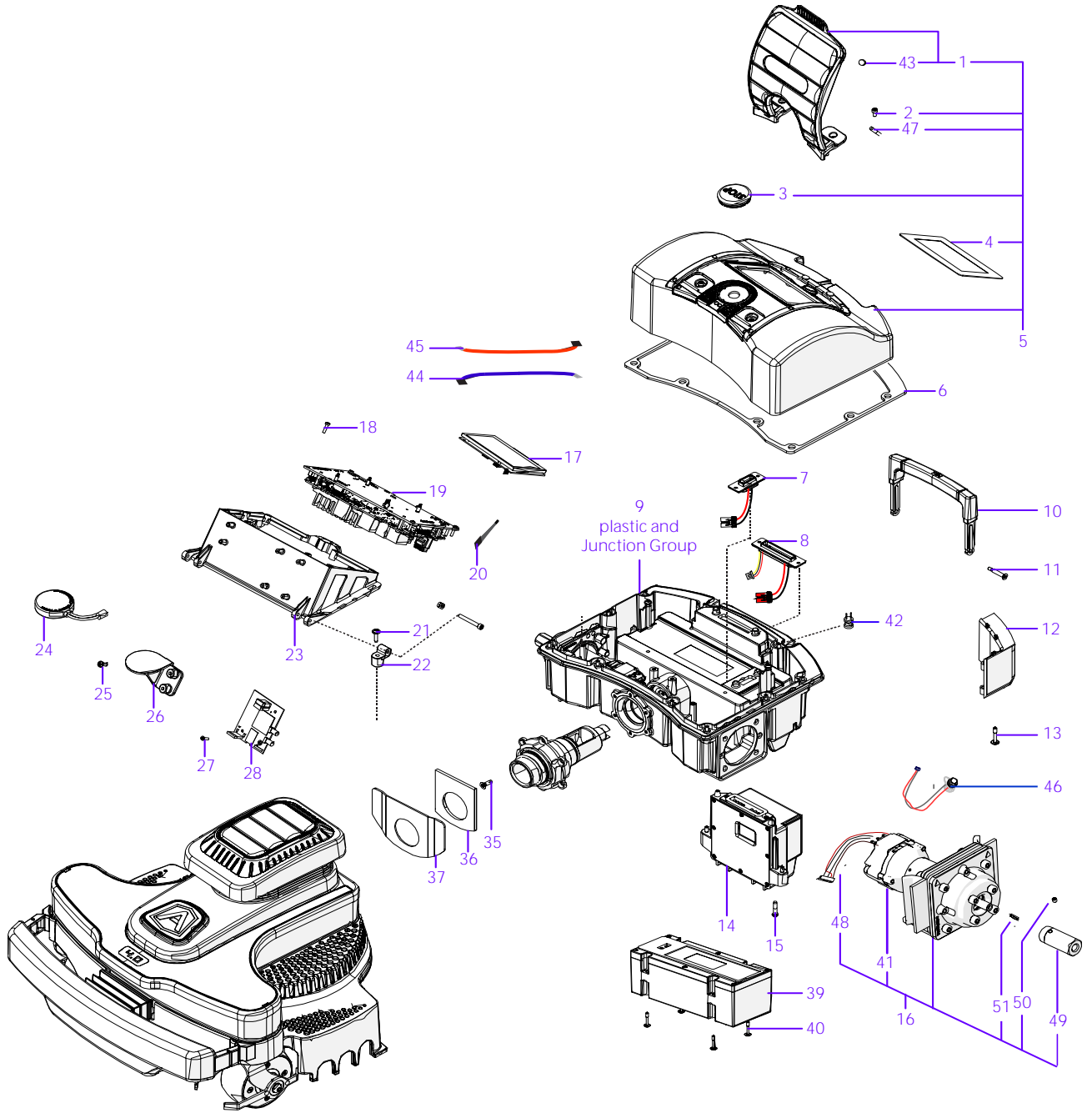




| Rif. | Code | Qt.in Robot | | (IT) Descrizione * (GB) Description | MOQ | |
|------|------------|----------------|-------|--|-----|--|
| 1 | 042D50200A | 1 | | Calotta frontale - Front cover | 1 | |
| 2 | 042Z22600A | 4 | | Striscia adesiva - Adhesive strip | 10 | |
| 3 | 042Z17800A | 10 | | Vite - Screw | 10 | |
| 4 | 042D50000A | 1 | | Carter anteriore - Front carter | 1 | |
| 5 | 042Z57600A | 1 | | Guarnizione anteriore - Front gasket | 1 | |
| 6 | C02211 | 2 | | Vite - Locking ring | 1 | |
| 7 | 042Z21100A | 2 | | Battuta bumper - Bumper frame | 10 | |
| 8 | C02222 | 2 | | Vite metrica - Metric screw | 10 | |
| 9 | 042Z17500A | 2 | | Perno filettato - Thread pivot | 1 | |
| 10 | C02177 | 3 | | Vite - Screw | 10 | |
| 11 | 042Z18700A | 1 | | Perno cuscinetto - Bearing pivot | 1 | |
| 12 | 042Z01200B | 1 | | Supporto cuscinetto - Bearing support | 1 | |
| 13 | C00119 | 2 | | Cuscinetto - Bearing | 1 | |
| 14 | C02171 | 1 | | Seger - Seger | 10 | |
| 15 | C02203 | 1 | | Seger - Seger | 10 | |
| 16 | 042Z01100B | 1 | | Piastra bumper - Bumper plate | 1 | |
| 17 | C02177 | 10 | | Vite - Screw | 10 | |
| 18 | 046E02000A | 2 | | Bobina - Coil | 1 | |
| 19 | 042E00100A | 1 | | Scheda sensori anteriore - Front sensors board | 1 | |
| 20 | 042Z03000A | 1 | | Gruppo sensori anteriore - Front sensors group | 1 | |
| 21 | C00162 | 4 | | Vite - Screw | 10 | |
| 22 | C00908 | 2 | | Vite - screw | 10 | |
| 23 | C02198 | 2 | | Vite - Screw | 10 | |
| 24 | 042Z17100B | 2 | | Rullino bumper - Bumper roll | 1 | |
| 25 | 042Z16800B | 2 | | Staffa cerniera bumper - Bumper hinge shaft | 1 | |
| 26 | 042Z17000B | 2 | | Gruppo braccetti bumper - Bumper shafts group | 1 | |
| 27 | 042Z01700A | 1 | | Molla - Spring | 1 | |
| 28 | 042Z16400A | 1 | | Protezione soffierto - Bellow protection | 1 | |
| 29 | C02177 | 4 | | Vite - Screw | 10 | |
| 30 | C02223 | 1 | | Dado - Nuts | 10 | |
| 31 | C01040 | 1 | | Rondella - Washer | 10 | |
| 32 | C02220 | 1 | | Cuscinetto - Bearing | 1 | |
| 33 | 042Z01600A | 1 | | Molla - Spring | 1 | |
| 34 | 042Z01400A | 1 | | Perno con magnete - Pin with magnet | 1 | |
| 35 | 042Z11700A | 1 | | Assieme bumper - Bump group | 1 | |
| 36 | 042Z15500A | 1 | | Chiusura soffierto - Bellow closing | 1 | |
| 37 | 046E02100A | 2 | | Sensore Lift - Lift sensor | 1 | |
| 38 | 042CB02.02 | 1 | | Cablaggio scheda urto - Bump sensor cable | 1 | |
| 39 | 042Z19800B | 1 | Left | Cerniera - Hinge | 1 | |
| 39 | 042Z19900B | 1 | Right | Cerniera - Hinge | 1 | |



| Rif. | Code | Qt.in Robot | | (IT) Descrizione * (GB) Description | MOQ |
|------|--------------|----------------|-------|---|-----|
| 1 | C02176 | 16 | | Vite - Screw | 10 |
| 2 | VCW50625 | 2 | | Oring - Oring | 1 |
| 3 | 042Z17900A | 2 | | Coperchio ruota interno - Internal wheel cover | 1 |
| 4 | 042Z11900A | 2 | | Coperchio ruota esterno - External wheel cover | 1 |
| 5 | 042Z21900A | 2 | | Kit artiglio ruota - Spike wheel kit | 1 |
| 6 | 042Z12200A | 2 | | Anello interno - Internal ring | 1 |
| 7 | C02173 | 16 | | Vite - Srew | 10 |
| 8 | 046Z16400A | 4 | | Copertone - Tire | 1 |
| 9 | 042Z11600A | 2 | | Anello esterno - Esteranl ring | 1 |
| 10 | C01837 | 16 | | Rondella - Washer | 10 |
| 11 | C02172 | 16 | | Vite - Screw | 10 |
| 12 | 042Z12500A | 2 | | Ruota con copertone - Wheel with tire | 1 |
| 13 | C02218 | 2 | | Vite - Screw | 10 |
| 14 | 042Z35600B | 2 | | "A Logo" - Borchia - Boss | 1 |
| 15 | C02006 | 1 | | Motore di Taglio - Blade motor | 1 |
| 16 | 042Z16100A | 1 | | Piastra - Plate | 1 |
| 17 | C01463 | 12 | | Dado antivibrante - Damping nut | 10 |
| 18 | C02217 | 8 | | Vite antivibrante - Damping screw | 1 |
| 19 | 042Z16000A | 1 | | Gruppo antivibranti - Damping group | 1 |
| 20 | CS_C0030 | 2 | | Seger - Seger | 100 |
| 21 | 051Z31000A | 2 | | Guida albero - Shaft Guide | 1 |
| 22 | C00616 | 2 | | Rondella - Washer | 10 |
| 23 | C02049 | 2 | | Rondella - Washer | 10 |
| 24 | C02172 | 6 | | Vite - Screw | 10 |
| 25 | 110Z43500A | 2 | | Soffietto - Bellows | 1 |
| 26 | 042Z13600C_R | 1 | Right | Forcella - Fork | 1 |
| 26 | 042Z13900C_R | 1 | Left | Forcella - Fork | 1 |
| 27 | C00678 | 2 | | Vite - Screw | 8 |
| 28 | 110Z34200A | 2 | | (No Magn.) Ruota Anteriore - Front Wheel | 1 |
| 29 | 042Z13700C_R | 1 | Right | Gruppo ruota destro - Right wheel group | 1 |
| 29 | 042Z14700C_R | 1 | Left | Gruppo ruota sinistro - Left wheel support | 1 |
| 30 | C02211 | 1 | | Vite - Locking ring | 1 |
| 31 | 042Z56700A | 1 | | Chassis anteriore - Front chassis | 1 |
| 32 | 042Z16300A | 1 | | Anello fissaggio - Fixing ring | 1 |
| 33 | 042Z20600A | 1 | | Supporto cutter - Cutter support | 1 |
| 35 | C01980 | 6 | | Vite - Screw | 10 |
| 36 | 042Z20700A | 1 | | Anello gruppo cutter - Cutter ring group | 1 |
| 37 | 300_D0042_04 | 1 | 36 cm | Cavo - Cable | 1 |
| 38 | 042Z05400A | 1 | | Piastra fissaggio - Fixing plate | 1 |
| 39 | C00980 | 4 | | Vite - Screw | 10 |
| 40 | 042Z09400A | 1 | | Passaruota - Wheel arch | 1 |
| 41 | 042Z26600A | 1 | Left | Supporto passaruota - Wheel arch support | 1 |
| 41 | 042Z21600A | 1 | Right | Supporto passaruota - Wheel arch support | 1 |
| 42 | 042Z04700A | 1 | Left | Assieme passaruota sinistro - Left wheel arch group | 1 |
| 42 | 042Z22700A | 1 | Right | Assieme passaruota destro - Right wheel arch group | 1 |
| 43 | C02224 | 4 | | Vite - Screw | 10 |
| 44 | 042Z62700A | 1 | Left | Proteggi lama sinistro - Left blade guard | 1 |
| 45 | 042Z62800A | 1 | Right | Proteggi lama destro - Right blade guard | 1 |
| 45 | C02231 | 20 | | Vite - Screw | 10 |
| 46 | 042CB17.01 | 0 | | Cablaggio motore - Motor wiring | 1 |
| 47 | 042A20650A | 1 | | Kit blocco snodo - Junction stop kit | 1 |
| 48 | C00119 | 4 | | Cuscinetto - Bearing | 1 |

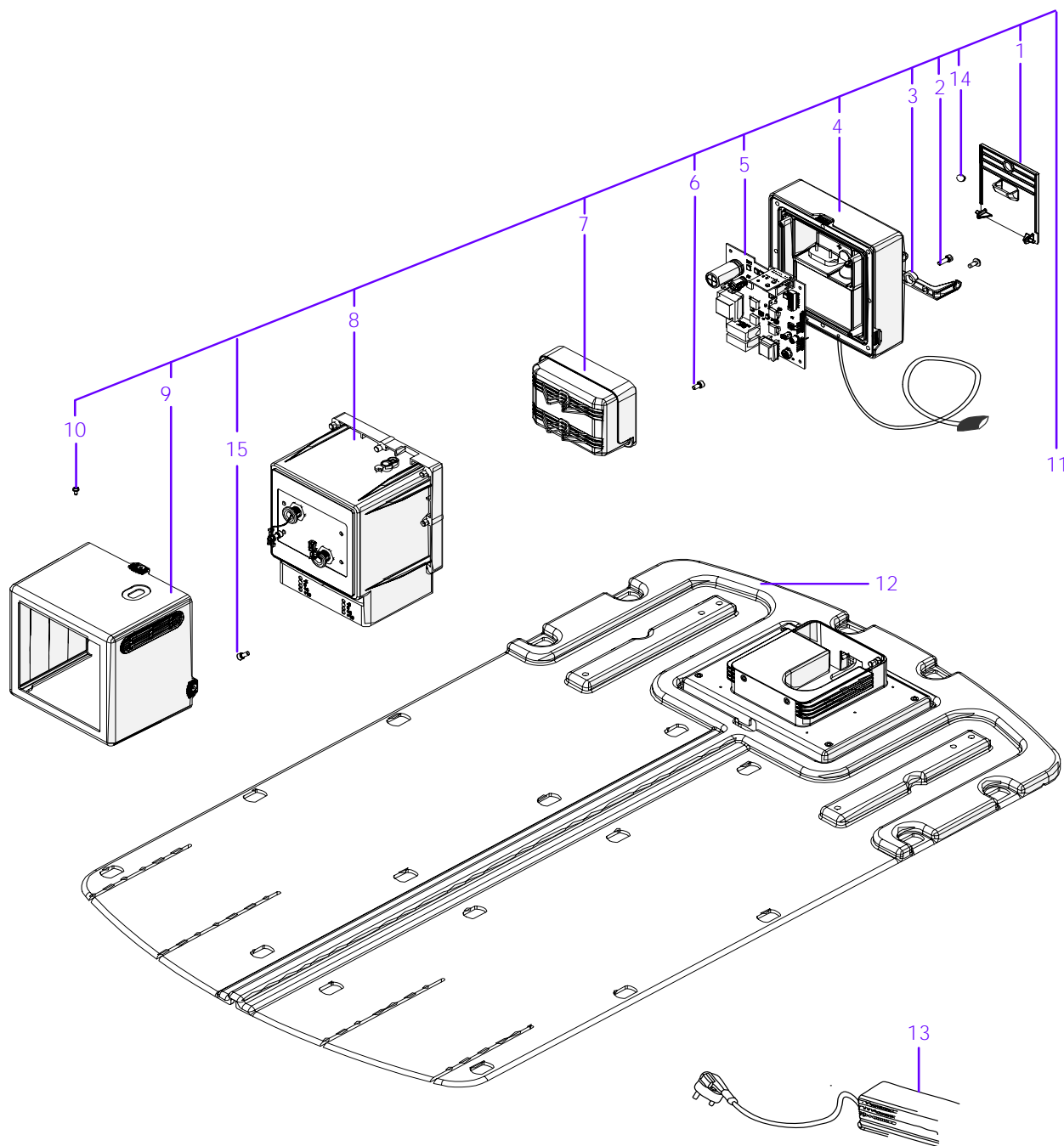


Tav.
Tab.
Taf.

04

0

| Rif. | Code | Qt.in Robot | | (IT) Descrizione * (GB) Description | MOQ | |
|------|---------------|-------------|-------|---|-----|--|
| 1 | 042Z35200A | 1 | | Coperchio tastiera - Keyboard cap | 1 | |
| 2 | C02224 | 2 | | Vite - Screw | 10 | |
| 3 | 110E01300A | 1 | | Tasto Stop - Stop key | 1 | |
| 4 | 042Z43100A | 1 | | Tastiera - Keyboard | 1 | |
| 5 | 042Z27100A | 1 | | Gruppo carter posteriore (Bianco) - Back carter group (White) | 1 | |
| 6 | 042Z10800A | 1 | | Guarnizione principale posteriore - Back main washer | 1 | |
| 7 | 042CB05.02 | 1 | | Cablaggio batteria - Battery wiring | 1 | |
| 8 | 042CB07.02 | 1 | | Cablaggio ricarica - Recharge Cabling | 1 | |
| 9 | 042Z08600A | 1 | | Copertura inferiore posteriore - Back lower cover | 1 | |
| 10 | 042Z31300A | 1 | | Maniglia - Handle | 1 | |
| 11 | 042Z04600A | 2 | | Vite - Screw | 1 | |
| 12 | 042Z19300A | 1 | Left | Protezione - Protection | 1 | |
| 12 | 042Z19400A | 1 | Right | Protezione - Protection | 1 | |
| 13 | C02272 | 4 | | Vite - Screw | 10 | |
| 14 | 042Z08500A | 1 | | Gruppo ricarica contatto - Contact recharge group | 1 | |
| 14 | 042Z08000A | 1 | | Protezione induttivo - Inductive protection | 1 | |
| 15 | 042Z17800A | 10 | | Vite - Screw | 10 | |
| 16 | 042Z22500A | 2 | | (Brushless) - Motoriduttore - Motor Reducer | 1 | |
| 17 | 110E00800A | 1 | | Display - Display | 1 | |
| 18 | C02231 | 4 | | Vite - Screw | 10 | |
| 19 | 042E40300A | 1 | | Scheda madre - Mother board | 1 | |
| 20 | 110E01100A | 2 | | Cablaggio Terminazione CAN - CAN termination cable | 1 | |
| 21 | C02231 | 2 | | Vite - Screw | 10 | |
| 22 | 042Z19100A | 2 | | Perno - Pin | 1 | |
| 23 | 042Z27200A | 1 | | Supporto scheda madre - Motherboard Support | 1 | |
| 24a | C02455 | 1 | | Antenna GSM - GSM antenna | 1 | |
| 24b | 051Z54700A | 1 | | Antenna GPS - GPS Antenna | 1 | |
| 25 | C02177 | 2 | | Vite - Screw | 10 | |
| 26 | 042Z19200A | 1 | | Supporto - Support | 1 | |
| 27 | C00162 | 4 | | Vite - Screw | 10 | |
| 28 | 015E01300A | 1 | 4G | Modulo Connect 4G ME910 - Connect Module 4G ME910 | 1 | |
| 35 | C02176 | 6 | | Vite - Screw | 10 | |
| 36 | 042Z25900A | 1 | | Guarnizione - Gasket | 1 | |
| 37 | 042Z04400A | 1 | | Piastra - Plate | 1 | |
| 39 | 042Z70100A | 1 | | (10.35Ah) - Batteria - Battery | 1 | |
| 40 | 042Z17800A | 4 | | Vite - Screw | 10 | |
| 41 | 042Z44800A | 2 | | (Brushless) - Motoriduttore - Motor Reducer | 1 | |
| 42 | 110E00700A | 2 | | Bobina - Coil | 1 | |
| 43 | 042Z32000A | 2 | | Magnete - Magnet | 1 | |
| 44 | CB13_L400.1 | 1 | | Cablaggio sensorer pioggia - Rain sensor cabling | 1 | |
| 45 | 042CB03.02 | 2 | | Cablaggio stop - Stop cabling | 1 | |
| 46 | 042CB09.03 | 1 | | Connettore ricarica esterna - External recharge connector | 1 | |
| 47 | C02238 | 1 | | Pivot - Pivot | 10 | |
| 48 | CB01_MRB4_V01 | 2 | | Cablaggio motore - Motor cabling | 1 | |
| 49 | 042Z18100A | 2 | | Esagono motore - Hexagon | 1 | |
| 50 | C02226 | 2 | | Grano - Grain | 10 | |
| 51 | C00752 | 2 | | Chiavetta - Key | 20 | |



Tav.
Tab.
Taf.

05

0

| Rif. | Code | Qt.in Robot | (IT) Descrizione * (GB) Description | MOQ |
|------|------------|----------------|--|-----|
| 1 | 042Z37200A | 1 | Coperchio posteriore - Back cap | 1 |
| 2 | C02172 | 8 | Vite - Screw | 10 |
| 3 | 042Z24500A | 1 | Fermacavo - Cable clamp | 1 |
| 4 | 042Z27300A | 1 | Chiusura base ricarica - Docking Station Closing | 1 |
| 5 | 042E00500A | 1 | Trasmettitore - Trasmittiter | 1 |
| 6 | C02224 | 4 | Vite - Screw | 10 |
| 7 | 042Z24800A | 1 | Gruppo contatti ricarica - Recharging contact group | 1 |
| 8 | 042Z44500A | 1 | Torretta base di ricarica - Docking Station Tower | 1 |
| 9 | 042Z53000A | 1 | Copertura torretta - Tower cover | 1 |
| 10 | C02244 | 3 | Vite - Screw | 10 |
| 11 | 042Z26500A | 1 | Box trasmettitore (Bianco) - Transmitter box (White) | 1 |
| 12 | 042Z52800A | 1 | Pianale - Floor | 1 |
| 13 | C02398 | 1 | (10A) Caricabatteria - Battery Charger | 1 |
| 14 | 042Z32000A | 1 | Magnete - Magnet | 1 |
| 15 | C00908 | 2 | Vite - screw | 10 |