

Ambrogio Robot L35

MD-CO-RO-32- Rev. 1.6 - 30/09/2022 - Ambrogio Robot L35

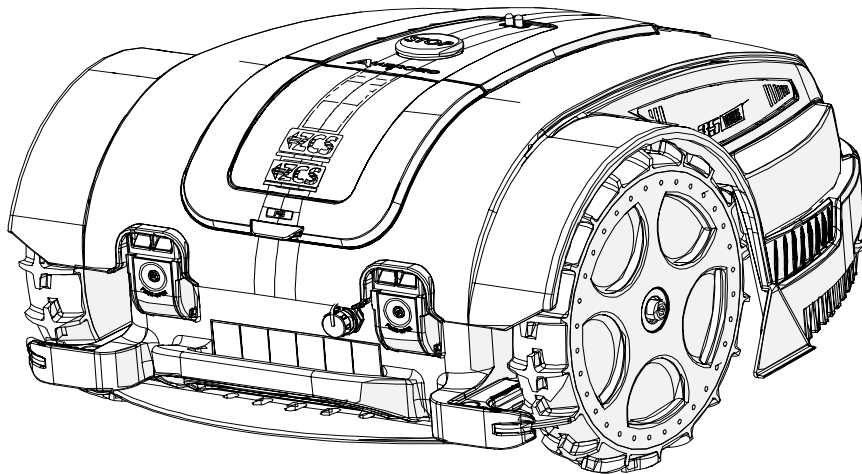
Spare Parts Catalogue

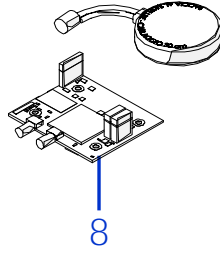
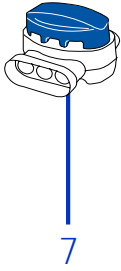
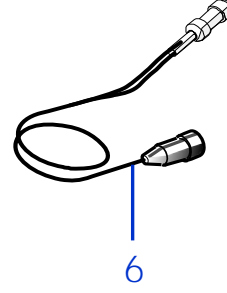
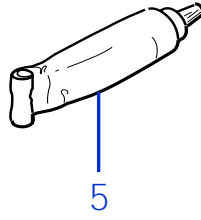
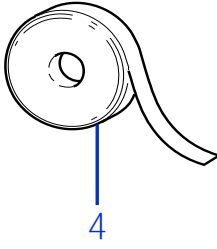
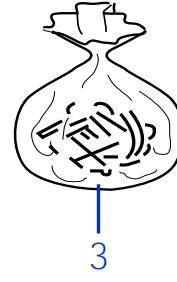
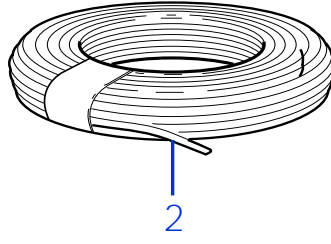
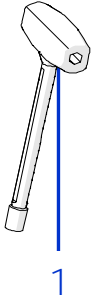
Previous Revision 1.5
Current Revision 1.6
From 2022-09

Models Type Included

A035BA0
9035DE0

L35 B
L35 Deluxe




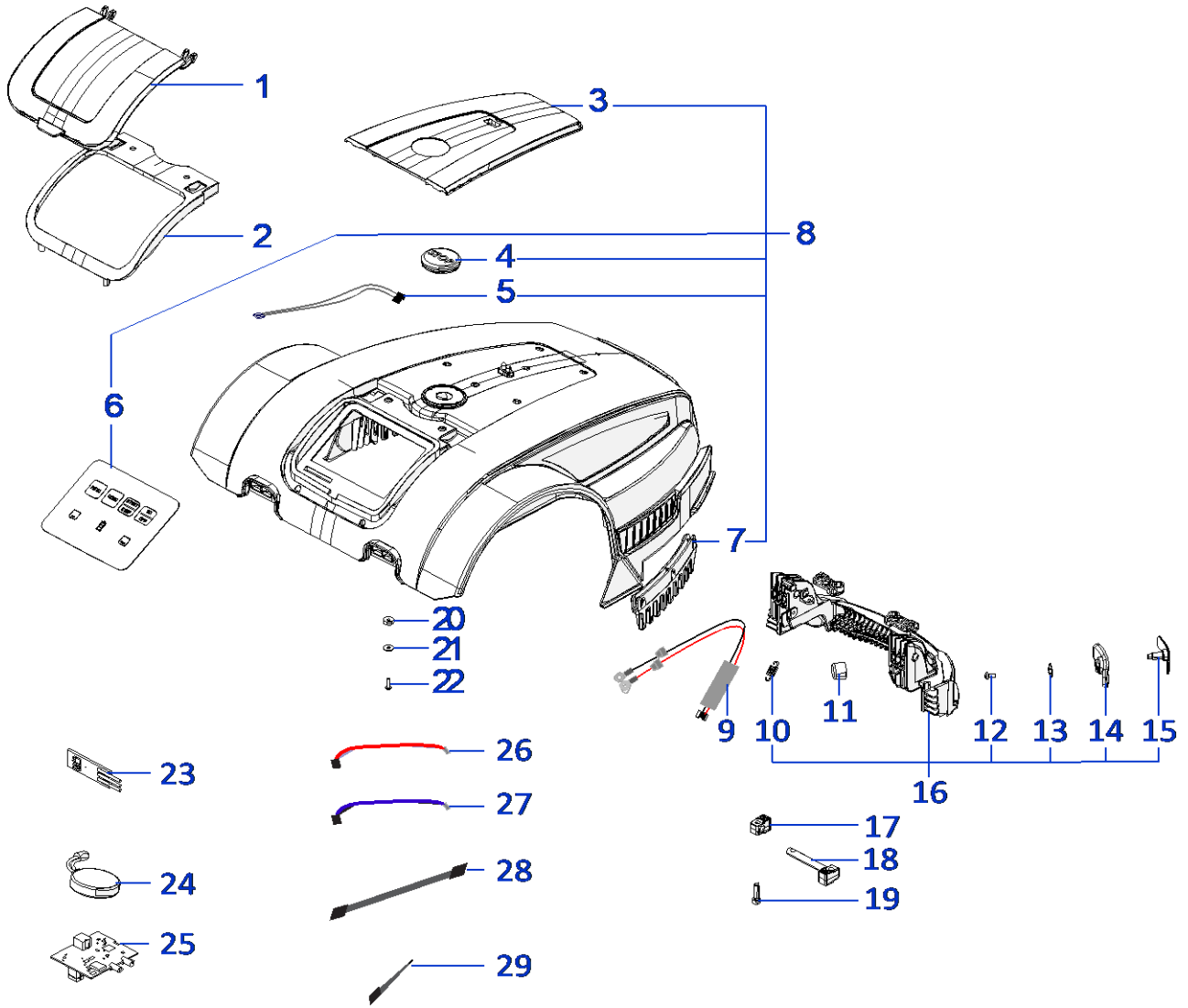


| Rif. | Code | Qt.in Robot | | (IT) Descrizione * (GB) Description | MOQ |
|------|--------------|----------------|-----------------|---|-----|
| 1 | 051Z20600A | 1 | | Chiave - Screwdriver | 1 |
| 2 | CS_E025_1 | 0-1 | MT 100 (1x0.75) | Cavo - Cable | 1 |
| 2 | CS_E025_15 | 0-1 | MT 150 (1x0.75) | Cavo - Cable | 1 |
| 3 | 200A00100A | 0-1 | (100 Pz) | Conf. Chiodi - Nails Bag | 1 |
| 3 | 200A00200A | 0-1 | (200 Pz) | Conf. Chiodi - Nails Bag | 1 |
| 4 | CS_C0111 | 0 | | Nastro Agglomerante - Stretch Electrical Tape | 1 |
| 5 | CS_C0109 | 0 | 200 Gr | Grasso - Grease | 1 |
| 6 | CB01_RICEX | 0 | | Ricarica Esterna - External recharge | 1 |
| 7 | 200A00003 | 1 | | (3pcs) - Connettore - Connector | 1 |
| 7 | 200A00001 | 0 | | (10pcs) - Connettore - Connector | 1 |
| 7 | 200A00050 | 0 | | (50pcs) - Connettore - Connector | 1 |
| 8 | 110A00070A_R | 0-1 | 4G EU | Kit modulo connect 4G EU - Connect module kit 4G EU | 1 |

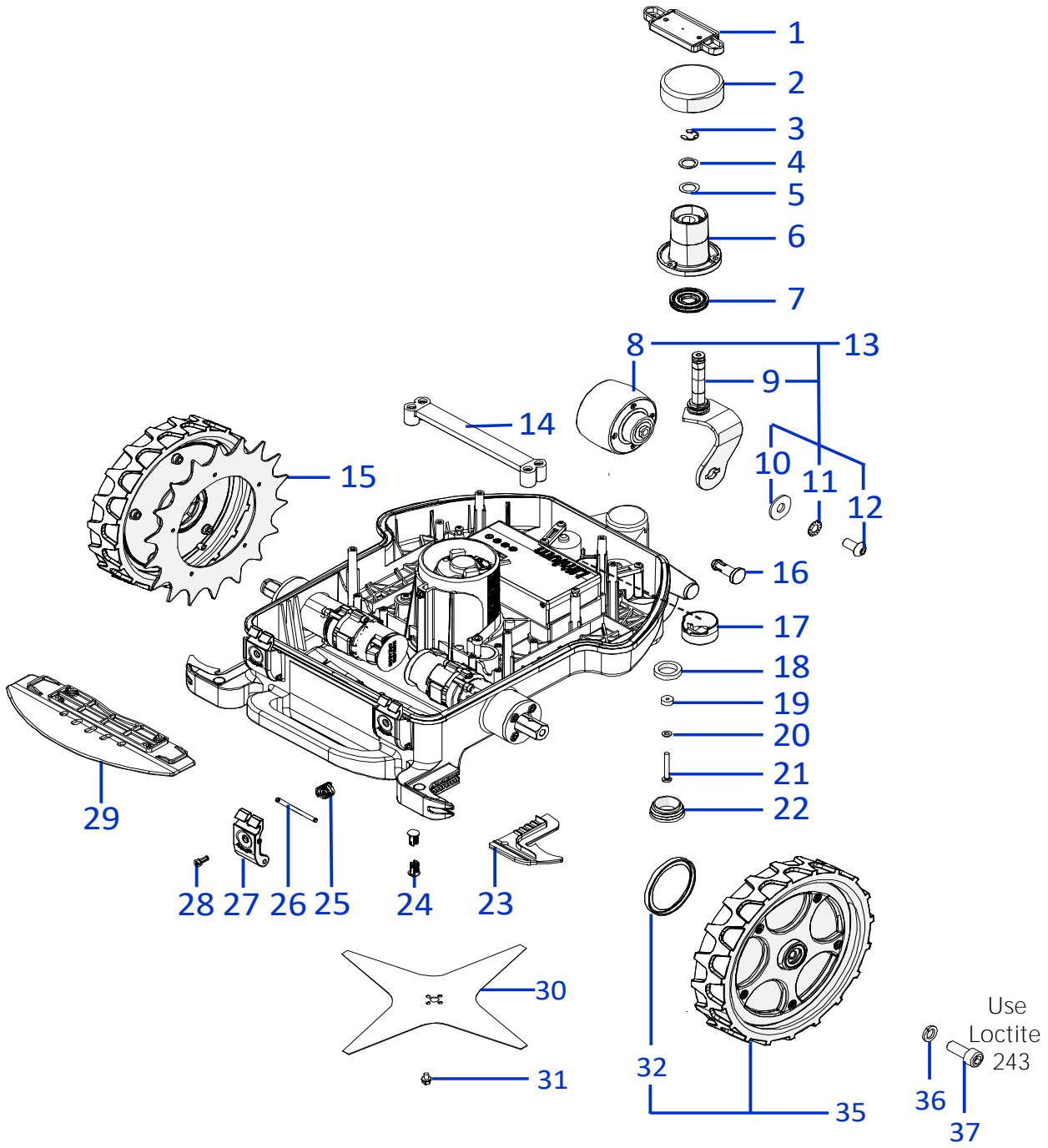
Solo per rivenditori
Only for dealer

| Code | (IT) Descrizione * (GB) Description | MOQ | Net Price |
|-----------|--|-----|-----------|
| CS_BT_USB | Convertitore USB-Bluetooth - USB-Bluetooth Converter | 1 | |

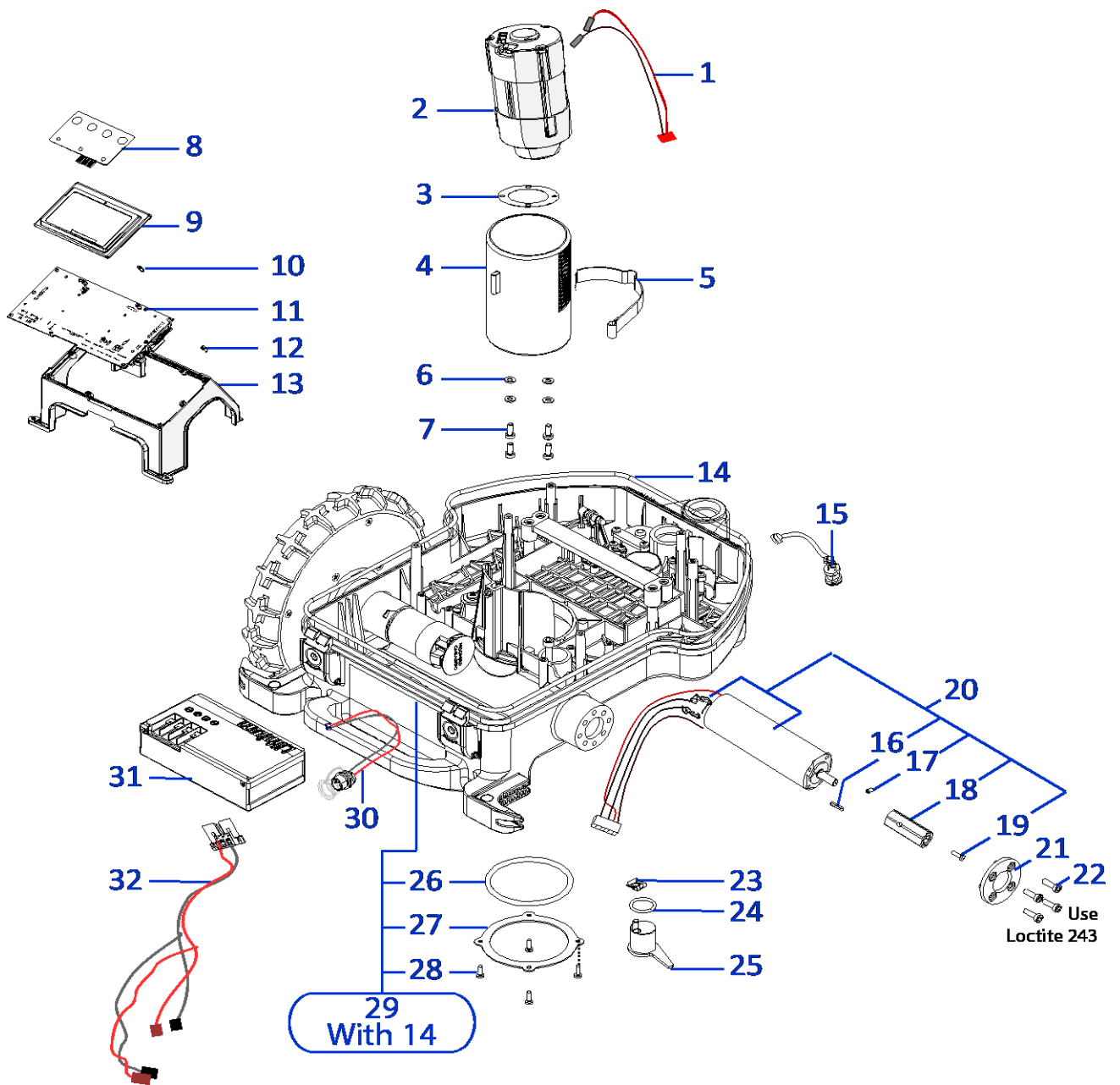




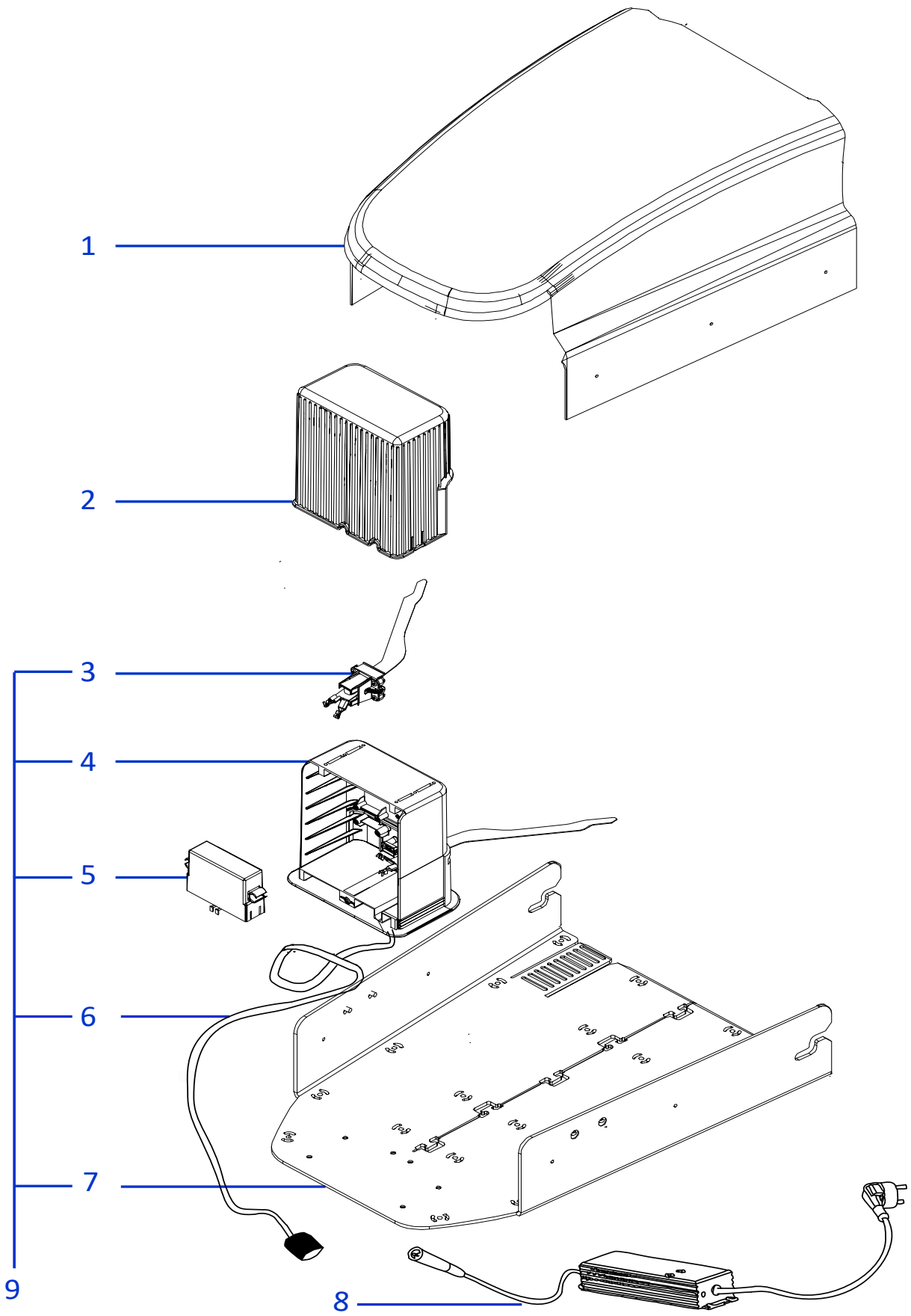
| Rif. | Code | Qt.in Robot | | (IT) Descrizione * (GB) Description | MOQ |
|------|--------------|----------------|-----------------|--|-----|
| 1 | 051Z47800A | 1 | | Cover tastiera - Keyboard cover | 1 |
| 2 | 051Z47600A | 1 | | Supporto sportellino - Falp support | 1 |
| 3 | 051Z47100A | 1 | | Tampografia cover - Cover pad | 1 |
| 4 | 110E01300A | 1 | | Tasto Stop - Stop key | 1 |
| 5 | CB010_L30 | 1 | | Cabalggio sensore pioggia - Rain sensor Cabling | 1 |
| 6 | 051Z44400A | 1 | | Tastiera - Keyboard | 1 |
| 7 | 051Z16500A | 1 | Right - Destro | Protezione - Protection | 1 |
| 7 | 051Z16600A | 1 | Left - Sinistro | Protezione - Protection | 1 |
| 8 | 035A200005_R | 1 | | Gruppo Calotta - Cap Set | 1 |
| 8 | | 1 | | - | |
| 9 | 051CB01.02 | 1 | | Cablaggio ricarica - Recharging Cable | 1 |
| 10 | 051Z49100A | 2 | | Molla - Spring | 1 |
| 11 | C02182 | 2 | | Tappo morbido - Sfof cap | 10 |
| 12 | C01320 | 2 | M4 x 8 | Vite - Screw | 100 |
| 13 | C02318 | 2 | | Anello - Ring | 10 |
| 14 | 051Z27100A | 2 | | Supporto - Support | 1 |
| 15 | 051D18001 | 2 | With Rif.13 | Contatto ricarica - Charging contact | 1 |
| 16 | 051Z46900A | 1 | | Gruppo urto - Bump group | 1 |
| 17 | 050Z31400A | 2 | | Battuta bumper - Bumper stop | 1 |
| 18 | 050Z31300A | 2 | | Staffa - Support | 4 |
| 19 | C01269 | 4 | M5 x 20 | Vite - Screw | 10 |
| 20 | 051Z20100A | 10 | | Guarnizione - Gasket | 10 |
| 21 | C02161 | 10 | | Rosetta piana - Washer | 10 |
| 22 | C01627 | 10 | M3 x 12 | Vite - Screw | 10 |
| 23 | 075E00700A | 1 | | Scheda Urto - Bump sensor | 1 |
| 24a | C02455 | 0-1 | GSM | Antenna GSM - GSM antenna | 1 |
| 24b | 051Z54700A | 0-1 | GPS | Antenna GPS - GPS Antenna | 1 |
| 25 | 015E01300A | 0-1 | 4G EU | Modulo Connect 4G ME910 - Connect Module 4G ME910 | 1 |
| 26 | 042CB03.02 | 1 | | Cablaggio stop - Stop cabling | 1 |
| 27 | 051CB03.01 | 1 | | Prolunga cabalggio pioggia - Rain cable extension | 1 |
| 28 | 051CB02.01 | 1 | | Cabalggio canBUS - CanBUS cable | 1 |
| 29 | 110E01100A | 2 | | Cablaggio Terminazione CAN - CAN termination cable | 1 |



| Rif. | Code | Qt.in Robot | | (IT) Descrizione * (GB) Description | MOQ |
|------|------------|-------------|------------|---|-----|
| 1 | 051Z49900A | 1 | | Scheda LIFT - Baord LIFT | 1 |
| 2 | C01491 | 1 | | Copertura - Cover | 1 |
| 3 | CS_C0030 | 1 | | Seger - Seger | 100 |
| 4 | C02049 | 1 | | Rondella - Washer | 10 |
| 5 | C00616 | 1 | | Rondella - Washer | 10 |
| 6 | 051Z31000A | 1 | | Guida albero - Shaft Guide | 1 |
| 7 | 110Z43500A | 1 | | Soffietto - Bellows | 1 |
| 8 | 075Z03700A | 1 | | Ruota Anteriore - Front Wheel | 1 |
| 9 | 051Z34300A | 1 | | Albero Ruota - Wheel Shaft | 1 |
| 10 | C00361 | 1 | | Rondella - Washer | 8 |
| 11 | C00360 | 1 | | Rondella Dentata - Toothed Washer | 8 |
| 12 | C00678 | 1 | M8 x 16 | Vite - Screw | 8 |
| 13 | 051Z29500A | 1 | | Gruppo ruota posteriore - Front wheel group | 1 |
| 14 | 051Z14700A | 2 | | Staffa batteria - battery bracket | 1 |
| 15 | 051Z50900A | 2 | Optional | Artiglio - Spike | 1 |
| 16 | 051Z08700B | 2 | | Perno - Pivot | 1 |
| 17 | 051E01500A | 1 | | Sensore moviemnto - Motion Sensor | 1 |
| 18 | 051Z20000A | 2 | | Guarnizione - Gasket | 10 |
| 19 | 051Z20100A | 2 | | Guarnizione - Gasket | 10 |
| 20 | C00070 | 2 | | Rondella - Washer | 10 |
| 21 | C00610 | 2 | M4 x 30 | Vite - Screw | 10 |
| 22 | C02300 | 2 | | Tappo chiusura laterale - Lateral closure cap | 10 |
| 23 | 051Z52800A | 2 | | Pulisci ruota - Wheel cleaner | 10 |
| 24 | C01240 | 4 | | Clips - Clips | 8 |
| 25 | C01185 | 2 | | Molla - Spring | 10 |
| 26 | 051Z01000A | 2 | | Perno - Pin | 1 |
| 27 | 051Z05000B | 4 | | Pulsante di Apertura - Open Button | 1 |
| 28 | C00087 | 2 | M3 x 16 | Vite - Screw | 10 |
| 29 | 051Z28200A | 1 | | Protezione - Protection | 1 |
| 30 | 075Z07800A | 1 | 4KF Ø25 Cm | Lama piana a 4 Punte - 4 knives flate blade | 1 |
| 31 | A850460 | 4 | M4 x 8 | Vite - Screw | 100 |
| 32 | VCW50625 | 2 | | Oring - Oring | 1 |
| 35 | 051Z52700A | 2 | | Ruota gomma morbida - Flex rubber wheel | 1 |
| 36 | C00217 | 2 | | Rondella - Washer | 10 |
| 37 | C01518 | 2 | M 8 x 12 | Vite - Screw | 8 |



| Rif. | Code | Qt.in Robot | | (IT) Descrizione * (GB) Description | MOQ |
|------|---------------|----------------|-----------|---|-----|
| 1 | CB01BL0035 | 1 | Deluxe | Cablaggio motore lama - Blade motor cable | 1 |
| 1 | 051CB04.01 | 1 | Brushless | Adattatore cablaggio motore - Motor cabling adapter | 1 |
| 2 | C02193 | 1 | Deluxe | Motore lama (no cablaggio) - Blade motor (no cable) | 1 |
| 2 | 051A00010A | 1 | Brushless | Kit motore lama - Blade motor kit | 1 |
| 3 | 051Z15700B | 1 | | Guarnizione - Gasket | 10 |
| 4 | 200Z18500A | 1 | | Supporto Motore - Motor support | 1 |
| 5 | 110Z29100A | 1 | | Piastra Elastica - Elastic plate | 1 |
| 6 | C00016 | 4 | | Rondella - Washer | 100 |
| 7 | C00035 | 4 | M5 x 12 | Vite - Screw | 100 |
| 8 | 051E01300A | 1 | | Scheda attuatore - Actuator board | 1 |
| 9 | 051Z44600A | 1 | | Supporto scheda attuatore - Actuator board support | 1 |
| 10 | C01001 | 4 | M3 x 10 | Vite - Screw | 10 |
| 11 | 015E00400A | 1 | | Scheda Madre - Motherboard | 1 |
| 12 | C00690 | 4 | M4 x 16 | Vite - Screw | 10 |
| 13 | 051Z45200A | 1 | | Supporto scheda madre - Motherboard support | 1 |
| 14 | 051Z29100A | 1 | | Guarnizione - Gasket | 1 |
| 15 | 051Z51600A | 2 | | Bobina - Coil | 1 |
| 16 | C00752 | 2 | | Chiavetta - Key | 20 |
| 17 | C00343 | 2 | | Grano - Grain | 10 |
| 18 | 075Z10900A | 2 | | Esagono - Hexagon | 1 |
| 19 | C00364 | 2 | | Vite - Screw | 10 |
| 20 | 051Z58700A | 2 | Brushless | Motoriduttore - Wheel motor | 1 |
| 21 | 075Z06900A | 2 | | Supporto Ruota - Wheel support | 1 |
| 22 | C01317 | 8 | | Vite - Screw | 100 |
| 23 | C01936 | 1 | | Seger - Seger | 10 |
| 24 | C01440 | 1 | | Guarnizione - Gasket | 10 |
| 25 | 051Z00700A2 | 1 | | Piastra fissaggio - Fixing plate | 1 |
| 26 | 051Z21900B | 1 | | Guarnizione - Gasket | 1 |
| 27 | 051Z24600B | 1 | | Piastra - Plate | 1 |
| 28 | C00208 | 4 | M4 x 25 | Vite - Screw | 100 |
| 29 | 051A23500A | 1 | | Scocca - Body | 1 |
| 30 | CB07_L2RICEXT | 1 | | Cablaggio - Wiring | 1 |
| 31 | 075Z61700A_R | 2 | | (2,5Ah) Batteria - Battery | 1 |
| 32 | CB01_ALIM | 1 | | CPU-batteria - Cabling CPU-Battery | 1 |



| | | |
|------|----|---|
| Tav. | 05 | 0 |
| Tab. | | |
| Taf. | | |

| Rif. | Code | Qt.in Robot | | (IT) Descrizione * (GB) Description | MOQ |
|------|------|-------------|--|-------------------------------------|-----|
|------|------|-------------|--|-------------------------------------|-----|

| | | | | | |
|---|------------|---|--------------|---------------------------------|---|
| 1 | 051A00050A | 1 | Black | Copertura Garage - Garage Cover | 1 |
| 1 | 051Z19000A | 1 | Carboon Look | Copertura Garage - Garage Cover | 1 |

**Chiedere disponibilità prima dell'ordine - Ask for availability befor order.
Consegna in 100 giorni dall'ordine - Delivery Time 100 days from order.**

| | | | | | |
|---|--------------|---|------------|---|---|
| 2 | 051Z03800B | 1 | Black | Copertura - Cover | 1 |
| 2 | 051D0085 | 1 | Red | Copertura - Cover | 1 |
| 3 | 051Z52100A | 1 | Right | Gruppo lama ricarica destra - Recharging plate group right | 1 |
| 3 | 051Z52101A | 1 | Left | Gruppo lama ricarica sinistra - Recharging plate group left | 1 |
| 4 | 051Z03700B | 1 | | Supporto - Support | 1 |
| 5 | 051Z32500A | 1 | | (TX-C1) Trasmettitore - Transmitter | 1 |
| 6 | CB01_23S2.V1 | 1 | | Cavo alimentazione ricarica - Recharging supply cable | 1 |
| 7 | 051Z02100A | 1 | | Base - Base | 1 |
| 8 | OWA60E30 | 1 | | (2.0Ah) Caricabatteria - Battery Charger | 1 |
| 9 | 051Z52200A | 1 | Only black | Base completa (nera) - Complete station (black) | 1 |