

# Ambrogio Robot L250

MD-CO-RO-33- Rev. 2.1 - 30/09/2022 - Ambrogio Robot L250

Spare Parts Catalogue

Previous Revision  
**Current Revision**

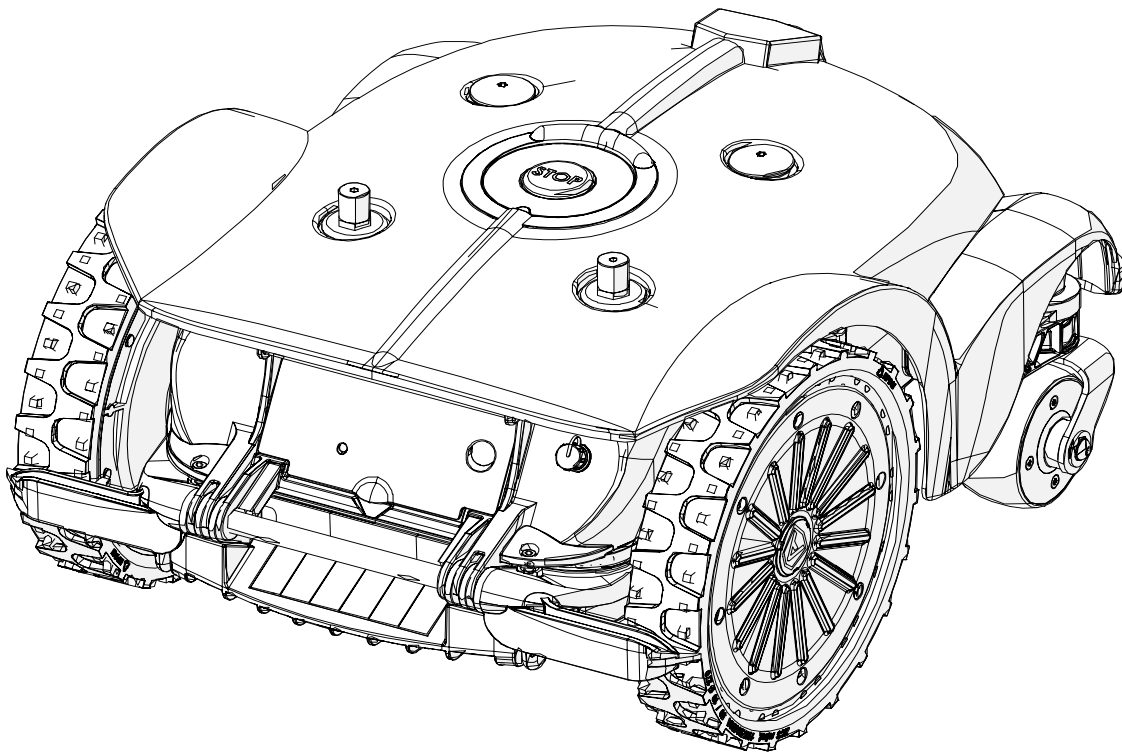
2.0  
**2.1**

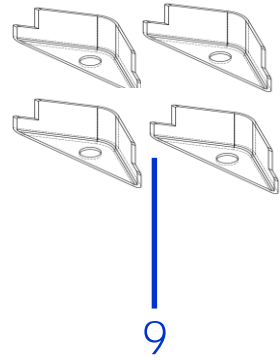
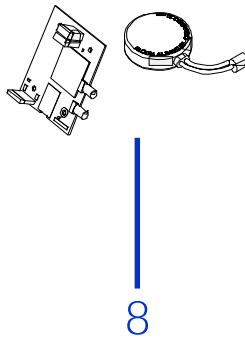
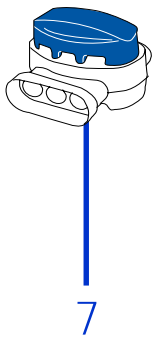
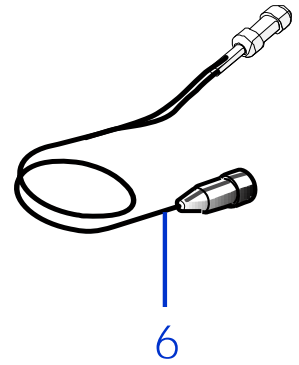
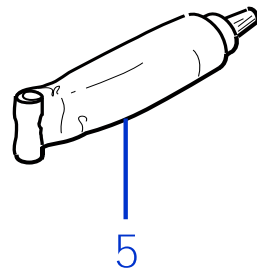
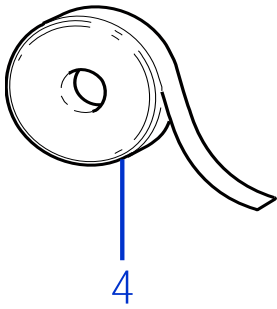
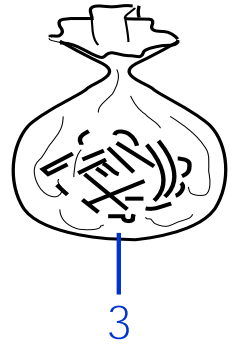
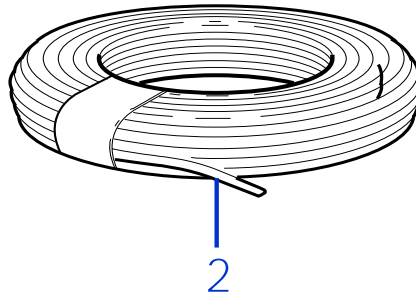
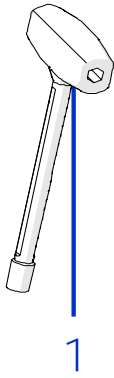
From

**2022-09**

## Models Type Included

7250DE0	Ambrogio Robot L250 Deluxe
7250EL0	Ambrogio Robot L250i Elite
8250ES0	Ambrogio Robot L250i Elite S+





Rif.	Code	Qt.in Robot		(IT) Descrizione * (GB) Description	MOQ
1	110Z23900A	1		Chiave - Screwdriver	1
2	CS_E0002OS	1	MT 100	Cavo - Cable	1
2	CS_E0002	1	MT 150	Cavo - Cable	1
2	CS_E0002_3	1	MT 300	Cavo - Cable	1
2	CS_E0002_5	1	MT 500	Cavo - Cable	1
2	CS_E0002_10	1	MT 1000	Cavo - Cable	1

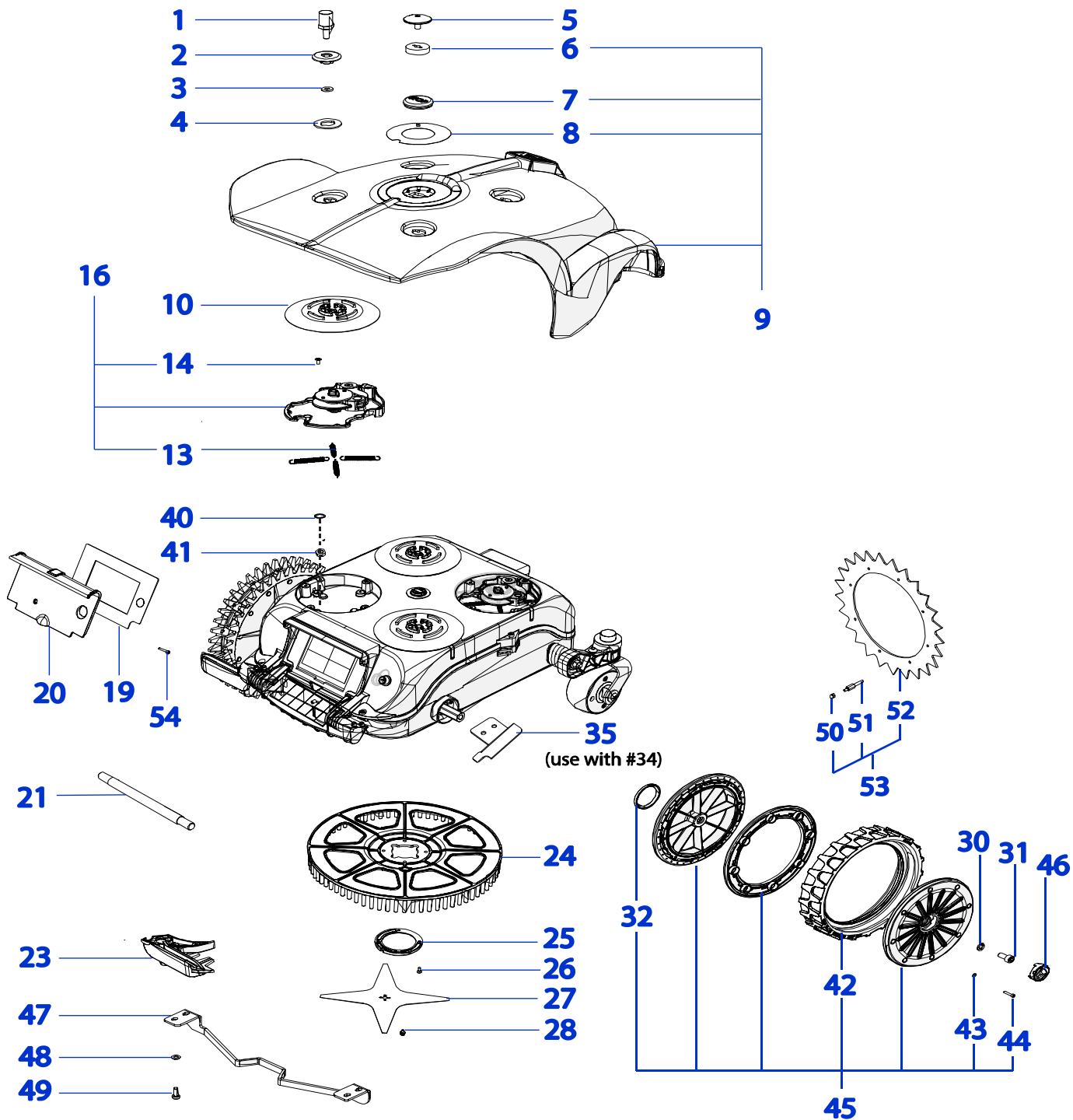
**Consegna in 60 giorni dall'ordine - Delivery Time 60 days from order date**

3	200A00100A	0-1	(100 Pz )	Conf. Chiodi - Nails Bag	1
3	200A00200A	0-1	(200 Pz )	Conf. Chiodi - Nails Bag	1
4	CS_C0111	0		Nastro Agglomerante - Stretch Electrical Tape	1
5	CS_C0109	0	200 Gr	Grasso - Grease	1
6	CB01_RICEX	0		Ricarica Esterna - External recharge	1
7	200A00003	1		(3pcs) - Connettore - Connector	1
7	200A00001	0		(10pcs) - Connettore - Connector	1
7	200A00050	0		(50pcs) - Connettore - Connector	1
8	110A00070A_R	0	Only Deluxe	Kit modulo connect 4G EU - Connect module kit 4G EU	1
9	110A00050A	0-1		Kit chiusura principale - Main closure kit	1

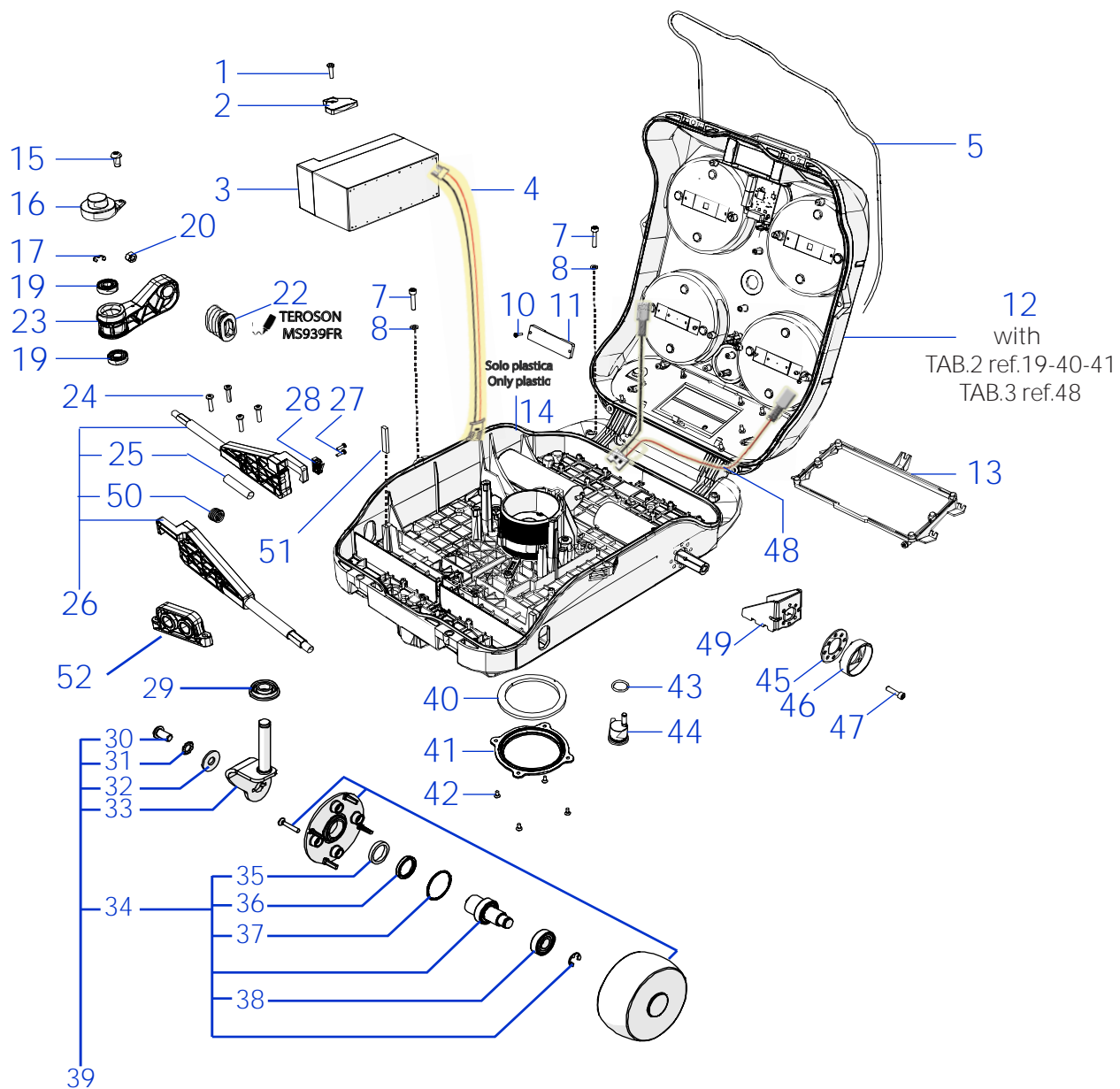
Solo per rivenditori  
Only for dealer

Code	(IT) Descrizione * (GB) Description	MOQ
CS_BT_USB	Convertitore USB-Bluetooth - USB-Bluetooth Converter	1

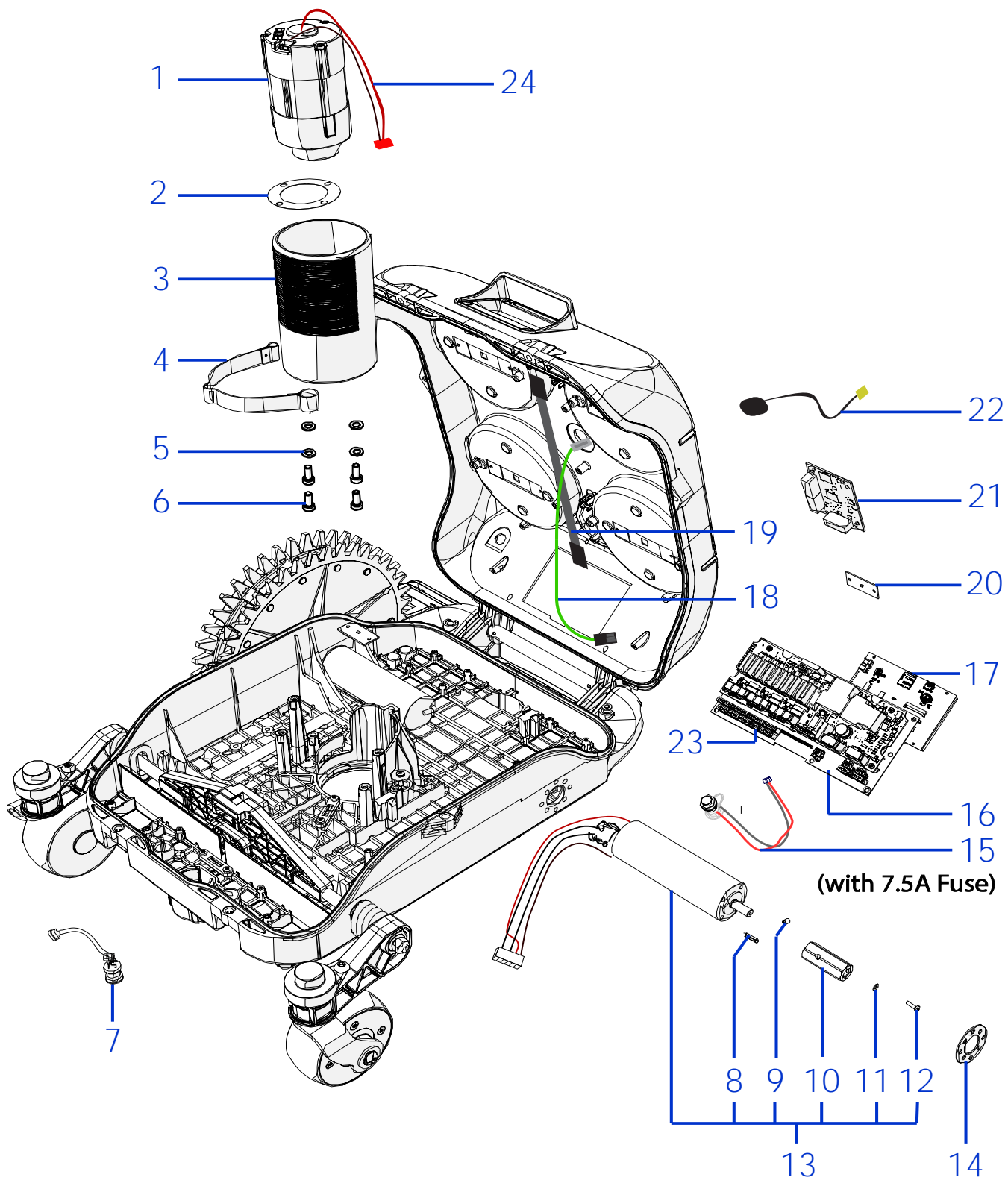




Rif.	Code	Qt.in Robot		(IT) Descrizione * (GB) Description	MOQ
1	030Z03400A	2		Pomello di ricarica - Recharging Bolt	1
2	110Z33700C	2		Anello - Ring	1
3	CS_D0071	2		Guarnizione - Gasket	10
4	110Z44600A	2		Anello - Ring	1
5	400Z10900A	2		Vite - Screw	1
6	025_D0080	2		Guarnizione - Gasket	10
7	110E01300B	1		Tasto Stop - Stop key	1
8	110Z38700A	1		Adesivo - Adhesive	1
9	110A20005AR	1	AMBORGIO	Gruppo Calotta - Cap Set	1
10	110Z47900A	4		Disco - Disk	1
11		1		-	
13	110Z03100A	16		Molla - Spring	10
14	C00605	16		Vite - Screw	10
16	110Z21500AF	4		Gruppo urto - Bump Set	1
17	110E00300A	2		Cavo ricarica - Recharging Cable	1
19	110Z30800D	1		Pellicola display - Display film	1
20	110Z50200A_R	1	AMBROGIO	Cover display - Display cover	1
21	110Z63700A	1		Manico - Handle	1
23	110Z56200A	1		(Right) - Pulisci Ruota - Wheel Cleaning Spindle	1
23	110Z56100A	1		(Left) - Pulisci Ruota - Wheel Cleaning Spindle	1
Use with the item Ref.45					
24	110Z22300A	1		Campana - Blade guard	1
25	200Z18300C	1		Supporto - Support	1
26	C00603	4		Vite - Screw	100
27	CS_D0112_02	1	4KF Ø29 Cm	Lama di taglio - Cutting blade	1
27	200Z05300A	0-1	8KF Ø29 Cm	Lama di taglio - Cutting blade	1
27	200Z05100A	0-1	8KF Ø24 Cm	Lama di taglio - Cutting blade	1
28	C00212	4		Vite - Screw	100
30	C00217	2		Rondella - Washer	10
31	A850550	2		Vite - Screw	100
35	110Z03300C	0-2	Optional	(Right) - Pulisci Ruota - Wheel Cleaning Spindle	1
35	110Z03500C	0-2	Optional	(Left) - Pulisci Ruota - Wheel Cleaning Spindle	1
40	C02127	2		Guarnizione - gasket	10
41	C02128	2		Piastra - Plate	10
42	110Z53400A	2		Copertone - Tire	1
43	C00071	16		Rondella - Washer	10
44	C02087	16		Vite - Screw	10
45	110Z54500A	2		Ruota con copertone - Wheel with tire	1
46	110Z58200A	2	AMBROGIO	"A Logo" - Borchia - Boss	1
47	110Z52100A	1		Protezione lama - Blade guard	1
48	C01759	4		Rondella - Washer	8
49	C00060	4		Vite - Screw	10
50	C01273	16		Dado - Nut	10
51	300Z41100A	16		Perno - pin	8
52	110Z54001A	2		Artiglio Ruota - Wheel Spike	1
53	110Z62600A	2		Kit Artiglio Ruota - Wheel Spike kit	1
54	C02107	2		Vite - Screw	10



Rif.	Code	Qt.in Robot		(IT) Descrizione * (GB) Description	MOQ	
1	C00691	2		Vite - Screw	10	
2	110Z12900A	1		Fissaggio Batteria - Battery Clamp	1	
3	CS_C0106_BT_R	1		(7,5Ah) Batteria - Battery	1	
4	CB01_ALIM	1		CPU-batteria - Cabling CPU-Battery	1	
5	110Z16300A	1		Guarnizione - Gasket	1	
7	C01723	6		Vite - Screw	10	
8	C01759	6		Rondella - Washer	8	
10	C00162	4		Vite - Screw	10	
11	400Z04900A	2		Distanziale - Spacer	1	
12	110Z57000A	1	Upper	Copertura superiore - Upper cover	1	
13	110Z33100B	1		Supporto - Support	1	
14	110Z68000A_R	1	v2021 models	Copertura inferiore - Lower cover	1	
15	110A30000A	1	v2020 models	Copertura inferiore - Lower cover	1	
15	C00351	2		Vite - screw	10	
16	200Z04900A	2		Copertura - Cover	1	
17	CS_C0030	2		Seger - Seger	100	
19	C00119	4		Cuscinetto - Bearing	1	
20	C02078	2		Dado - Bolt	1	
22	110Z67000A	2	v2021 models	Soffietto bilanciante - Bellow	1	
22	110Z33300A	2	v2020 models	Soffietto - Bellows	1	
23	110Z46700A	2		Supporto ruota - Wheel Support	1	
24	C00911	4		Vite - Screw	8	
25	110Z36100A	1		Gomma di contrasto - Contrast rubber	1	
26	110Z47500A	1		Bilanciere - Balancer	1	
27	C02076	2		Vite - Screw	10	
28	CB05_LIFT	1		Interruttore - Switch	1	
29	CS_A0005_D	2		Copertura - Cover	1	
30	C00678	2		Vite - Screw	8	
31	C00360	2		Rondella Dentata - Toothed Washer	8	
32	C00361	2		Rondella - Washer	8	
33	110Z28700A	1		Albero Destro - Right Shaft	1	
33	110Z28400A	1		Albero Sinistro - Left Shaft	1	
34	110Z34200A	2		(No Magn.) Ruota Anteriore - Front Wheel	1	
35	300Z02500A	2		Anello - Ring	8	
36	C00124	2		Anello - Ring	8	
37	C00121	2		Oring - Oring	8	
38	C00119	2		Cuscinetto - Bearing	1	
39	110Z28600A	1		Gruppo Ruota Destro - Right Wheel Group	1	
39	110Z28300A	1		Gruppo Ruota Sinistra - Left Wheel Group	1	
40	051Z21900B	1		Guarnizione - Gasket	1	
41	051Z24600B	1		Piastra - Plate	1	
42	C02301	4		Vite - Screw	10	
43	C01440	1		Guarnizione - Gasket	10	
44	051Z00700A	1		Piastra fissaggio - Fixing plate	1	
45	051Z28400A	2		Guarnizione termica - Heat gasket	1	
46	300_D0037_01	2		Supporto Ruota - Wheel support	1	
47	C01465	8		Vite - screw	10	
48	110Z51000A	1		Cavo Ricarica - Recharge Cabling	1	
49	110Z63300A	2		Flangia interna motoriduttore - Internal motoreducer flange	1	
50	110A00130A	5		Kit rondelle bilanciante - Balancer washer kit	1	
51	110Z34600A	2		Guarnizione - Gasket	10	
52	110Z34300A	1		Supporto bilanciante - Balancer support	1	



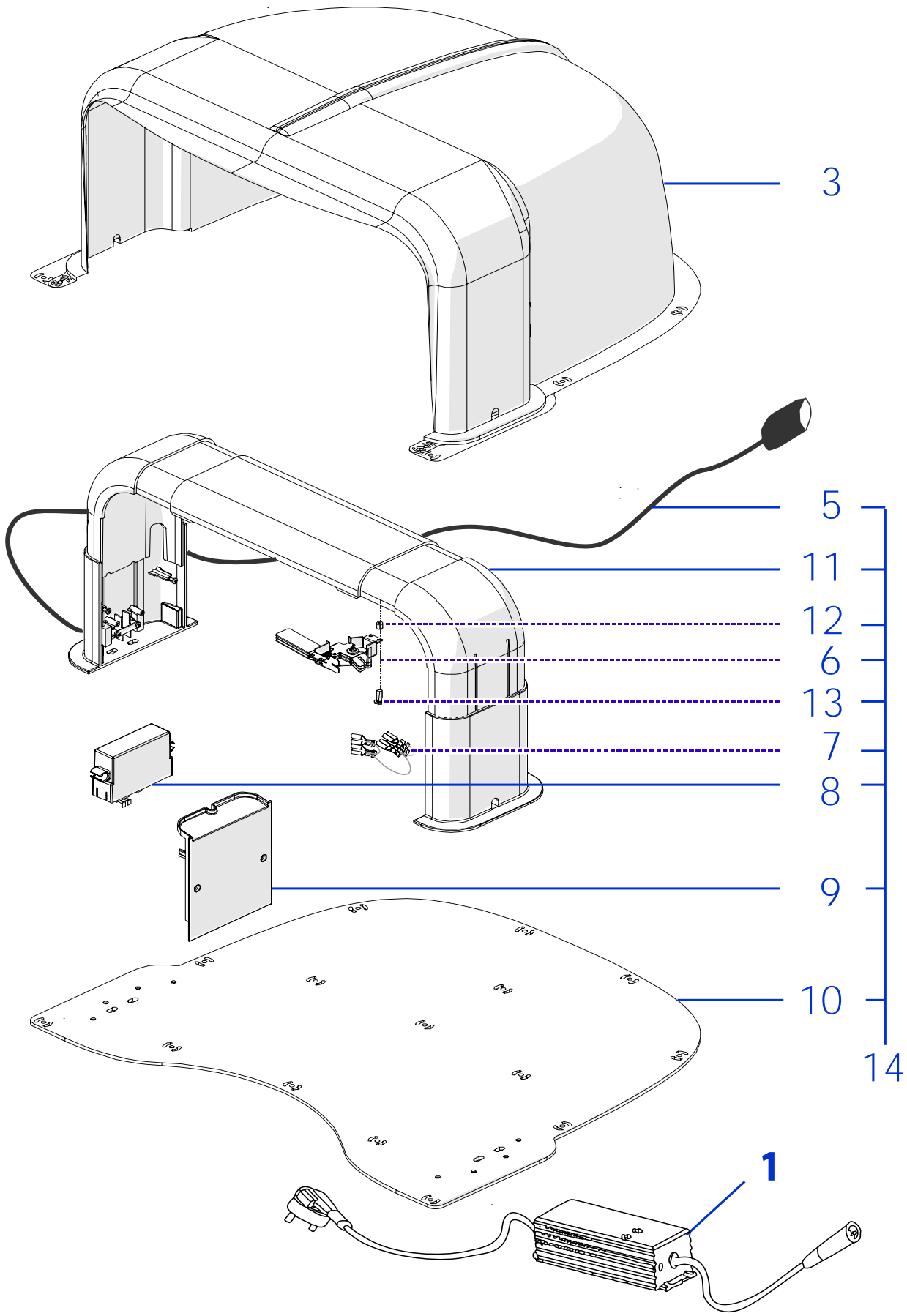


Tav.  
Tab.  
Taf.

04

0

Rif.	Code	Qt.in Robot		(IT) Descrizione * (GB) Description	MOQ
1	051A00010A	1	Brushless	Kit motore lama - Blade motor kit	1
2	051Z15700B	1		Guarnizione - Gasket	10
3	200Z18500A	1		Supporto Motore - Motor support	1
4	110Z29200A	1		Piastra Elastica - Elastic plate	1
5	C00016	4		Rondella - Washer	100
6	C00035	4		Vite - Screw	100
7	110Z46000A	2		Gruppo bobina - Coil group	1
8	C00752	2		Chiavetta - Key	20
9	C01009	2		Grano - Grain	10
10	110Z63400A	2		Esagono - Hexagon	1
11	C00031	2		Rondella - Washer	10
12	C00364	2		Vite - Screw	10
13a	110Z52400A	2	2018 models	Motoriduttore - Motor Reducer	1
13b	110Z63800A	2	2020 models	(Ibrido) Motoriduttore - (Hybrid) Motor reducer	1
13c	110Z64200A	2	Elite S+ (2019 models)	Motoriduttore - Motor Reducer	1
14	051Z28300A	2		Guarnizione termica - Heat gasket	1
15	CB07_L2RICEXT	1	CPU to Ext.	Cablaggio - Wiring	1
16	110E02300A	1	Power + Logic	Scheda madre - Mother board	1
17	110E00800A	1	Display Touch	Display - Display	1
18	CB10_EMERGENCY	1	CPU to Stop	Cablaggio - Wiring	1
19	CB09_CONNECT	1	CPU to Connect	Cablaggio - Wiring	1
20	CS_E0031_A	2		Scheda Sensore Urto - Bump Board	1
21	015E01300A	0-1	4G	Modulo Connect 4G ME910 - Connect Module 4G ME910	1
22a	C02455	1	GSM	Antenna GSM - GSM antenna	1
22b	051Z54700A	1	GPS	Antenna GPS - GPS Antenna	1
23	110E01100A	2		Cablaggio Terminazione CAN - CAN termination cable	1
24	051CB04.01	1		Adattatore cablaggio motore - Motor cabling adapter	1



Tav.  
Tab.  
Taf.

05

0

Rif.	Code	Qt.in Robot		(IT) Descrizione * (GB) Description	MOQ	
1	ELG-150-30	1	7250EL0, 7250DE0	(5A) Caricabatteria - Battery Charger	1	
1	AMBELPB360-P	1	8250ES0	Caricabatteria - Battery Charger	1	
3	030Z08300A	1	Verde - Green	Copertura Garage - Garage Cover	1	
<b>Compatible with robots manufactured before December 2019, serial number lower then XXXXXXXX191200000</b>						
3	110Z66200A	1	From 2020 robots	Copertura garage - Garage cover	1	
5	CB01_23S2.V1	1		Cavo alimentazione ricarica - Recharging supply cable	1	
6	030Z11200A	1		Piastra di Ricarica destra - Right recharging plate	1	
6	030Z10900A	1		Piastra di Ricarica sinistra - Left recharging plate	1	
7	CB01_PONTE	2		Cavo Ponte - Bridge Wire	1	
8	051Z30100A	1	TX-C1-BT	Trasmettitore - Transmitter	1	
9	030Z10300A	2		Coperchio Laterale - Lateral cap	1	
10	110Z65100A	1		Pianale - Floor	1	
11	030Z09800A	1		Arco - Arch	1	
12	110Z56500A	8		Distanziale - Spacer	10	
13	C00690	8		Vite - Screw	10	
14	110Z65300A	1		Base completa - Complete base	1	