

# Ambrogio 4.0 4WD RTK

MD-CO-RO-42- Rev. 1.0 - 28/02/2024 - Ambrogio 4.0 4WD RTK

**Spare Parts Catalogue**

Previous Revision  
**Current Revision**

1.0  
**1.0**

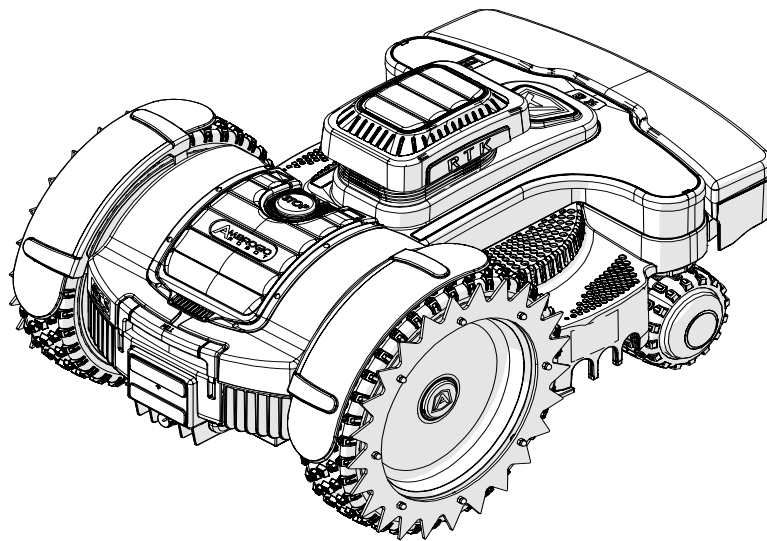
**From**

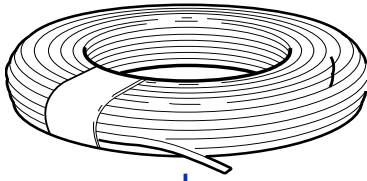
**2024-02**

Models Type Included

**D040ER4**

**4.0 4WD Elite RTK**

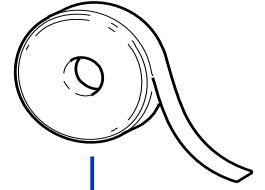




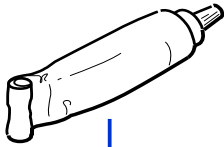
1



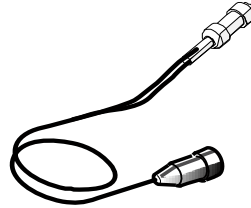
2



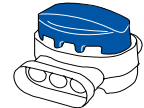
3



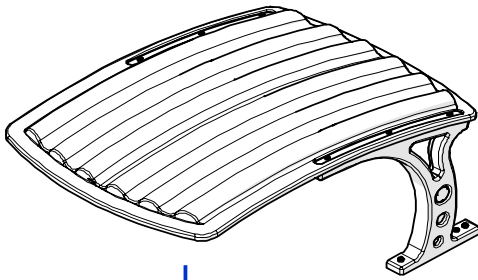
4



5



6



7

Rif.	Code	Qt.in Robot		(IT) Descrizione * (GB) Description	MOQ
1	CS_E0002OS	1	MT 100	Cavo - Cable	1
1	CS_E0002	1	MT 150	Cavo - Cable	1
1	CS_E0002_3	1	MT 300	Cavo - Cable	1
1	CS_E0002_5	1	MT 500	Cavo - Cable	1
1	CS_E0002_10	1	MT 1000	Cavo - Cable	1

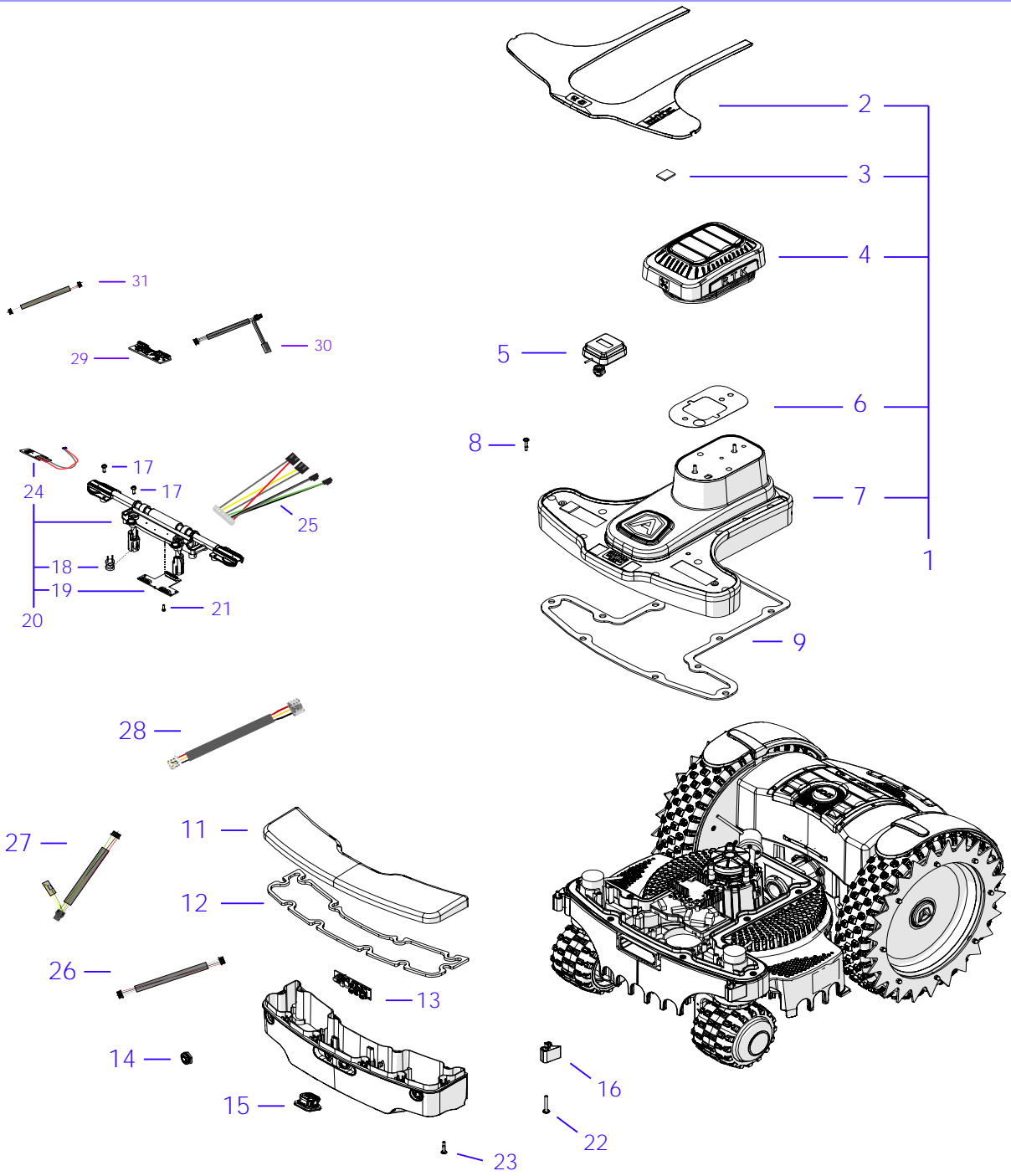
**Consegna in 60 giorni dall'ordine - Delivery Time 60 days from order date**

2	200A00100A	0-1	(100 Pz )	Conf. Chiodi - Nails Bag	1
2	200A00200A	0-1	(200 Pz )	Conf. Chiodi - Nails Bag	1
3	CS_C0111	0		Nastro Agglomerante - Stretch Electrical Tape	1
4	CS_C0109	0	200 Gr	Grasso - Grease	1
5	CB01_RICEX	0		Ricarica Esterna - External recharge	1
6	200A00003	1		(3pcs) - Connettore - Connector	1
6	200A00001	0		(10pcs) - Connettore - Connector	1
6	200A00050	0		(50pcs) - Connettore - Connector	1
7	042Z58600A	0		Copertura base di ricarica - Docking station cover	1

Solo per rivenditori  
Only for dealer

Code	(IT) Descrizione * (GB) Description	MOQ
CS_BT_USB	Convertitore USB-Bluetooth - USB-Bluetooth Converter	1



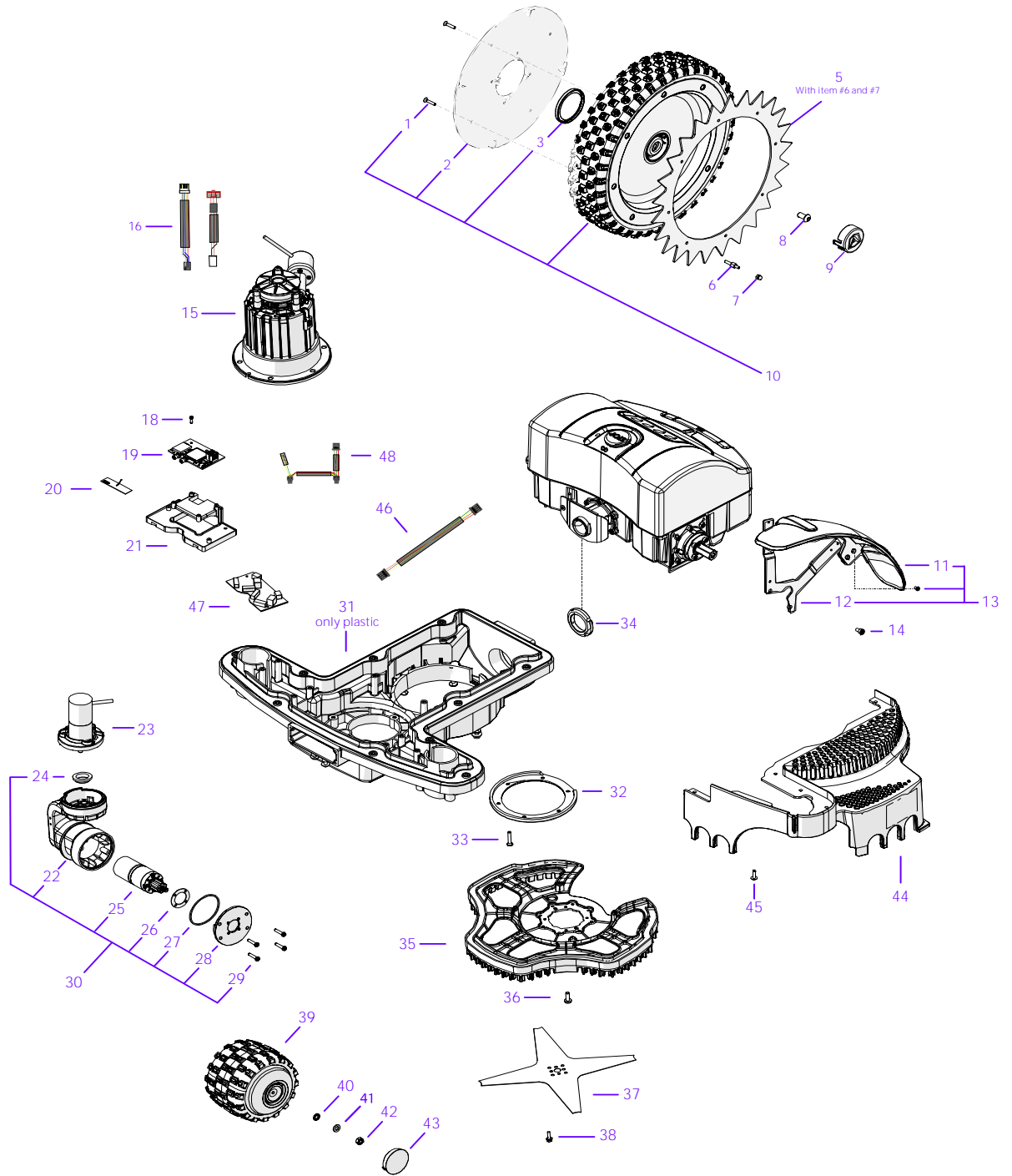


Tav.  
Tab.  
Taf.

02

0

Rif.	Code	Qt.in Robot		(IT) Descrizione * (GB) Description	MOQ
1	042Z95592A_R	1	Ambrogio	Assieme calotta - Cap set	1
2	042Z20200A	1	Ambrogio	Copertura viti (Bianco) - Screw cover (White)	1
3	042Z22600A	13		Striscia adesiva - Adhesive strip	10
4	042Z95155A	1		Cappello cover - Cover hat	1
5	042Z95136A	1		Antenna RTK - RTK antenna	1
6	400Z78610A	1		Adesivo - Adhesive	1
7	042Z95132A	1	Ambrogio	Carter anteriore (Bianco) - Front carter (White)	1
8	042Z17800A	10		Vite - Screw	10
9	042Z17600A	1		Guarnizione frontale - Front gasket	1
11	042Z00082A	1		Cover bumper - Bumper cover	1
12	042Z95616A	1		Guarnizione - Gasket	1
13	075E03001A	1		Modulo HUB - HUB Module board	1
14	075Z95421A	6		Sensore USS - USS Sensor	1
15	075Z54700A_R	2		PCB Radar - PCB Radar	1
16	042Z95583A	1	Left	Cerniera - Hinge	1
17	042Z95584A	1	Right	Cerniera - Hinge	1
18	046E02000A	2		Bobina - Coil	1
19	042E00100A	1		Scheda sensori anteriore - Front sensors board	1
20	042Z03000A	1		Gruppo sensori anteriore - Front sensors group	1
21	C00162	4		Vite - Screw	10
22	C03227	2		Vite - Screw	10
23	042Z17800A	10		Vite - Screw	10
24	046E02100A	2		Sensore Lift - Lift sensor	1
25	042CB02.02	1		Cablaggio scheda urto - Bump sensor cable	1
26	042CB27.01	1		Cablaggio Radar-Radar - Radar to Radar cabling	1
27	015CB06.01	1		Cablaggio modulo HUB - HUB Module cabling	1
28	042CB26.01	2	10cm	Cablaggio Radar-HUB - Radar to HUB cabling	1
28	075CB09.01	4	23cm	Cablaggio Radar_HUB - Radar to HUB cabling	1
29	042E00099A_R	1		Kit scheda MEMS - Kit MEMS board	1
30	042CB23.02	1		Cablaggio scheda MEMS - MEMS to Driver cabling	1
31	042CB28.01	1		Cablaggio MEMS-Radar - MEMS to Radar cabling	1

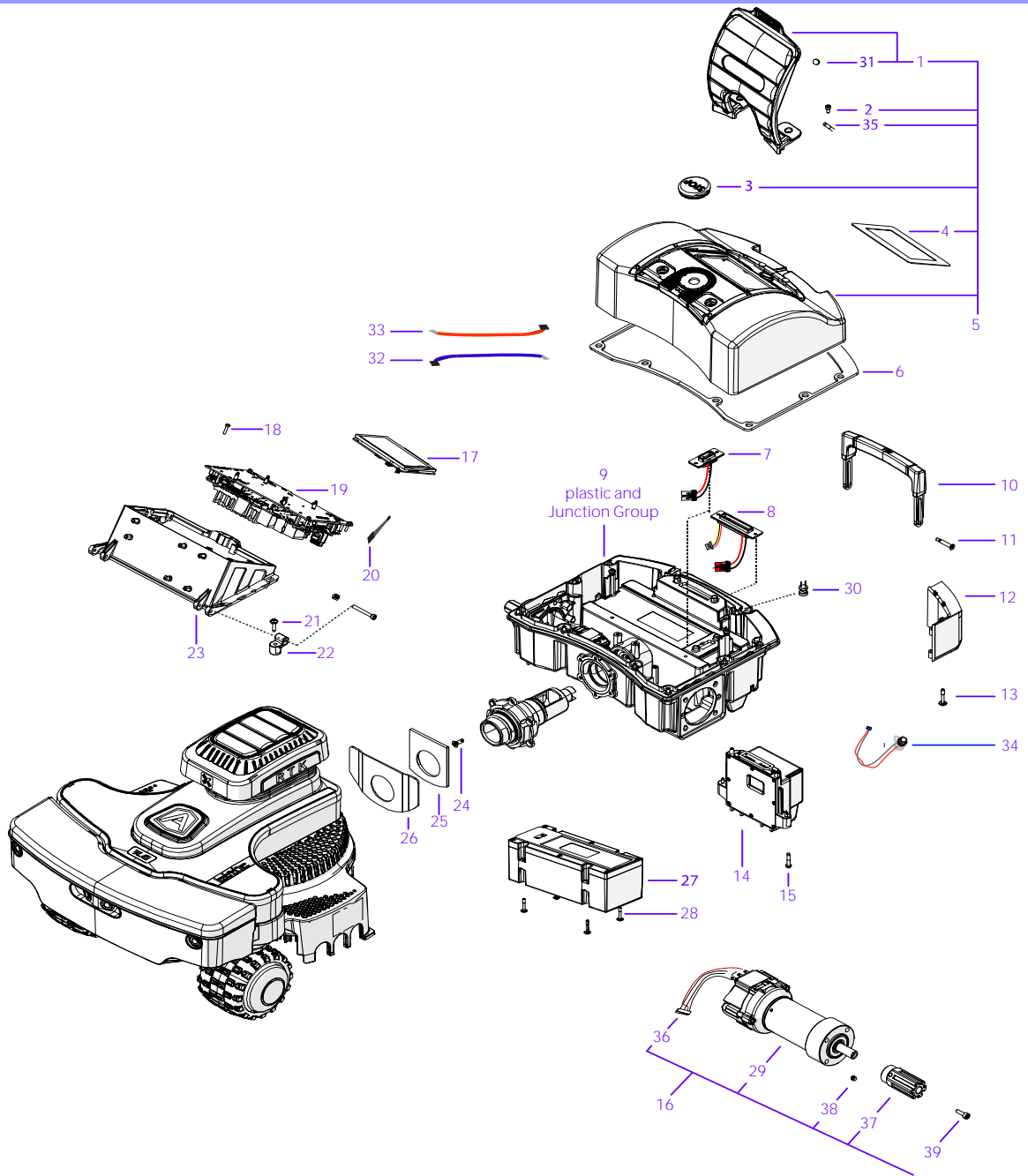


Tav.  
Tab.  
Taf.

03

0

Rif.	Code	Qt.in Robot		(IT) Descrizione * (GB) Description	MOQ
1	C02571	16		Vite Torx 4X20 - Torx screw 4X20	10
2	042Z55800A	2		Coperchio ruota - Wheel cover	1
3	VCW50625	2		Oring - Oring	1
5	042Z60200A_R	16		Assieme artiglio ruota - Wheel spike assembly	1
6	042Z60100A	16		Distanziale - Spacer	1
7	C01273	2		Dado - Nut	10
8	C02218	2		Vite - Screw	10
9	042Z41600A	2		Tappo ruota - Wheel cup	1
10	042Z54800A_R	16		Assieme ruota gommata - Wheel with tire	1
11	075Z41500A	2		Passaruota - Wheel arch	1
12	042Z56300A	2		Supporto passaruota - Wheel arch support	1
13	042Z56400A	1	Left	Gruppo passaruota sinistro - Left wheel arch group	1
13	042Z56500A	1	Right	Gruppo passaruota destro - Right wheel arch group	1
14	C02224	8		Vite - Screw	10
15	042Z95033A	1		Motore lama - Blade motor	1
16	042CB17.03	1		Cablaggio motore - Motor wiring	1
18	C02175	2		Vite 3x10 Torx - Torx screw 3X10	10
19	400E05302A	1		Modulo Connect RTK - RTK Connect module	1
20	C02455	1		Antenna GSM - GSM antenna	1
21	042Z95138A	1		Supporto Connect - Connect support	1
22	042Z95463A_R	2		Braccetto ruota anteriore - Front wheel arm	1
23	042Z76500A	1	Left	Assieme sterzo - Front wheel assembly	1
23	042Z65400A	1	Right	Assieme sterzo - Front wheel assembly	1
24	042Z76300A	2		Boccola - Bushing	1
25	075Z01306A_R	2		Motore trazione anteriore - Front driving motor	1
26	015Z14700A	2		Guarnizione - Gasket	10
27	042Z61900A	2		Guarnizione - Gasket	4
28	075Z55000A	2		Flangia - Flange	1
29	C02272	8		Vite - Screw	10
30	042Z95002A_R	2		Assieme ruota anteriore - Front wheel assembly	1
31	042Z79100A	1		Scocca anteriore - Front chassis	1
32	042Z95036A	1		Anello fissaggio - Fixing ring	1
33	C02819	6		Vite - Screw	10
34	C02211	1		Vite - Locking ring	1
35	042Z79300A	1		Protezione lama interna - Inner blade guard	1
36	C02798	4		Vite - Screw	10
37	075Z07800A	1		Lama piana a 4 Punte - 4 knives flate blade	1
38	C00980	4		Vite - Screw	10
39	042Z72500A_R	2		Ruota anteriore - Front wheel	1
40	C00128	2		Rosetta dentellata - Toothed washer	10
41	C02349	2		Rosetta - Flat washer	10
42	C0000001	2		Dado - nut	10
43	075Z51900A	2		Tappo ruota - Wheel plug	1
44	042Z60600A_R	1	Left	Protezione lama - Blade guard	1
44	042Z60700A_R	1	Right	Protezione lama - Blade guard	1
45	C02231	32		Vite - Screw	10
46	042CB21.01	1		Cablaggio CanBus - CanBus cable	1
47	042E40403A	1		Driver unico - Driver board	1
48	042CB30.01	1		Cablaggio RTK-Driver - RTK to Driver cabling	1



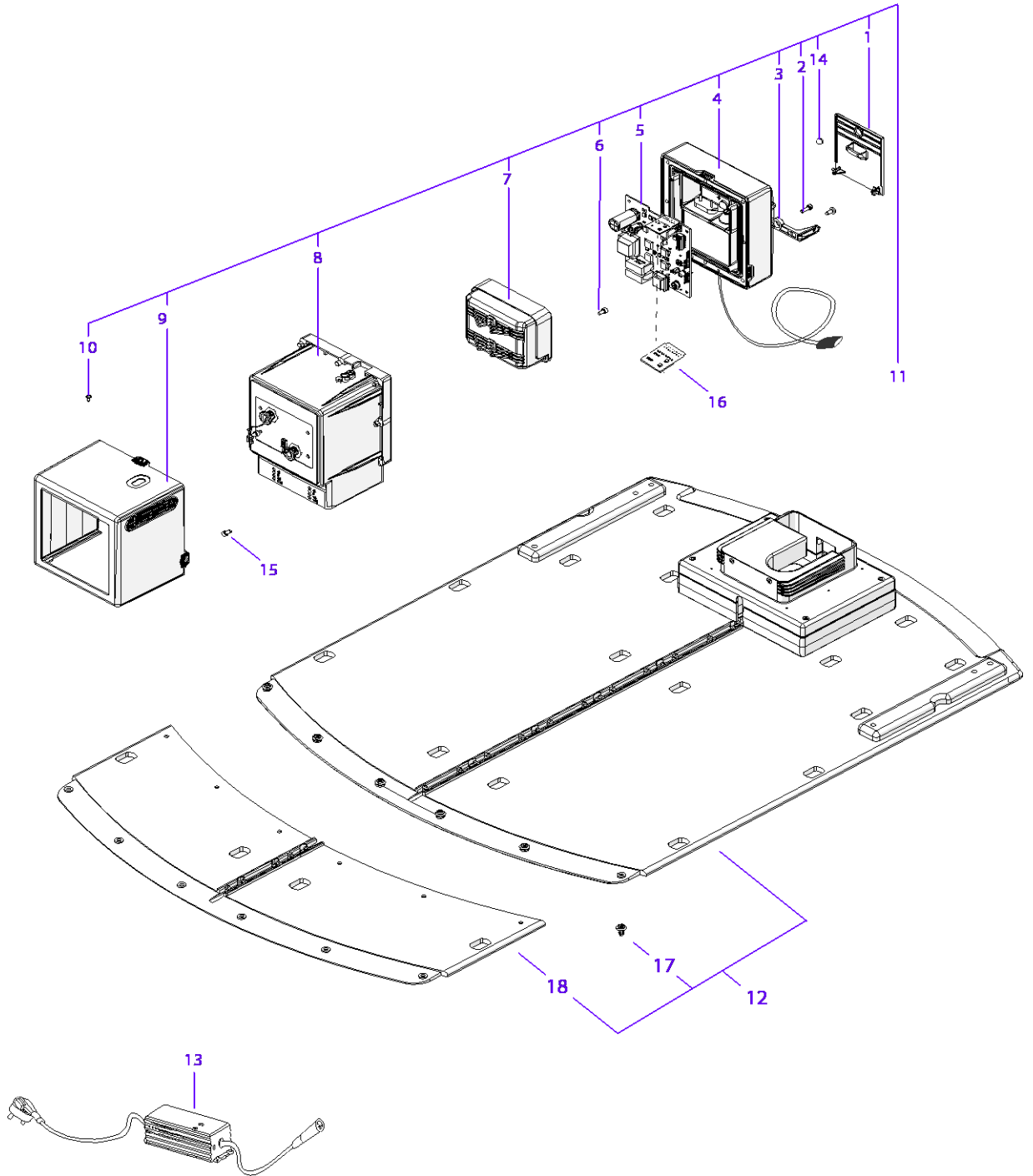


Tav.  
Tab.  
Taf.

04

0

Rif.	Code	Qt.in Robot		(IT) Descrizione * (GB) Description	MOQ	
1	042Z35200A	1		Coperchio tastiera - Keyboard cap	1	
2	C02224	2		Vite - Screw	10	
3	110E01300A	1		Tasto Stop - Stop key	1	
4	042Z43100A	1		Tastiera - Keyboard	1	
5	042Z27100A	1		Gruppo carter posteriore (Bianco) - Back carter group (White)	1	
6	042Z10800A	1		Guarnizione principale posteriore - Back main washer	1	
7	042Z32000A	2		Magnete - Magnet	1	
8	C02238	2		Pivot - Pivot	10	
9	042CB05.02	1		Cablaggio batteria - Battery wiring	1	
10	042CB07.02	1		Cablaggio ricarica - Recharge Cabling	1	
11	042CB03.02	1		Cablaggio stop - Stop cabling	1	
12	CB13_L400.1	1		Cablaggio sensorer pioggia - Rain sensor cabling	1	
13	110E00800A	1		Display - Display	1	
14	C02231	4		Vite - Screw	10	
15	042E40300A	1		Scheda madre - Mother board	1	
16	110E01100A	2		Cablaggio Terminazione CAN - CAN termination cable	1	
17	C02231	2		Vite - Screw	10	
18	042Z19100A	2		Perno - Pin	1	
19	042Z27200A	1		Supporto scheda madre - Motherboard Support	1	
26	042Z55300A_R	1		Chassis posteriore - Lower chassis	1	
27	042Z31300A	1		Maniglia - Handle	1	
28	042Z04600A	2		Vite - Screw	1	
29	110E00700A	2		Bobina - Coil	1	
30	042Z08000A	1		Protezione induttivo - Inductive protection	1	
31	042Z17800A	2		Vite - Screw	10	
32	042Z55900A	1		Protezione lama in metallo - Metal blade guard	1	
33	042Z95082A	1		Estensione protezione posteriore - rear guard extension	1	
34	042Z25900A	1		Guarnizione - Gasket	1	
35	042Z04400A	1		Piastra - Plate	1	
36	042CB09.03	2		Connettore ricarica esterna - External recharge connector	1	
37	042Z70100A	1		(10.35Ah) - Batteria - Battery	1	
38	042Z17800A	4		Vite - Screw	10	
39	042Z95098A_R	2		Motoriduttore - motoreducer	1	
40	CB01_MRB4_V01	2		Cablaggio motore - Motor cabling	1	
41	042Z44800A	2		(Brushless) - Motoriduttore - Motor Reducer	1	
42	C01009	4		Grano - Grain	10	
43	042Z95084A	2	New shape	Esagono motore - motor hexagon	1	
43	042Z18100A	2	Old shape	Esagono motore - Hexagon	1	
44	C00364	2		Vite - Screw	10	



Tav.  
Tab.  
Taf.

05

0

Rif.	Code	Qt.in Robot	(IT) Descrizione * (GB) Description	MOQ
1	042Z37200A	1	Coperchio posteriore - Back cap	1
2	C02172	8	Vite - Screw	10
3	042Z24500A	1	Fermacavo - Cable clamp	1
4	042Z27300A	1	Chiusura base ricarica - Docking Station Closing	1
5	042E00500A	1	Trasmettitore - Trasmittiter	1
6	C02224	4	Vite - Screw	10
7	042Z24800A	1	Gruppo contatti ricarica - Recharging contact group	1
8	042Z44500A	1	Torretta base di ricarica - Docking Station Tower	1
9	042Z53000A	1	Copertura torretta - Tower cover	1
10	C02244	3	Vite - Screw	10
11	042Z26500A	1	Box trasmettitore (Bianco) - Transmitter box (White)	1
12	042Z58800A	1	Pianale - Floor	1
13	C02398	1	(10A) Caricabatteria - Battery Charger	1
14	042Z32000A	1	Magnete - Magnet	1
15	C00908	2	Vite - screw	10
16	015A00700A	1	Scheda LED trasmettitore - LED transmitter board	1
17	C01294	6	Rivetto - Rivet	10
18	042Z49600A	1	Prolunga base ricarica - Charging base extension	1