

# Ambrogio 4.0 4WD Elite

MD-CO-RO-42- Rev. 1.2 - 28/02/2024 - Ambrogio 4.0 4WD Elite

Spare Parts Catalogue

Previous Revision  
**Current Revision**

1.1  
**1.2**

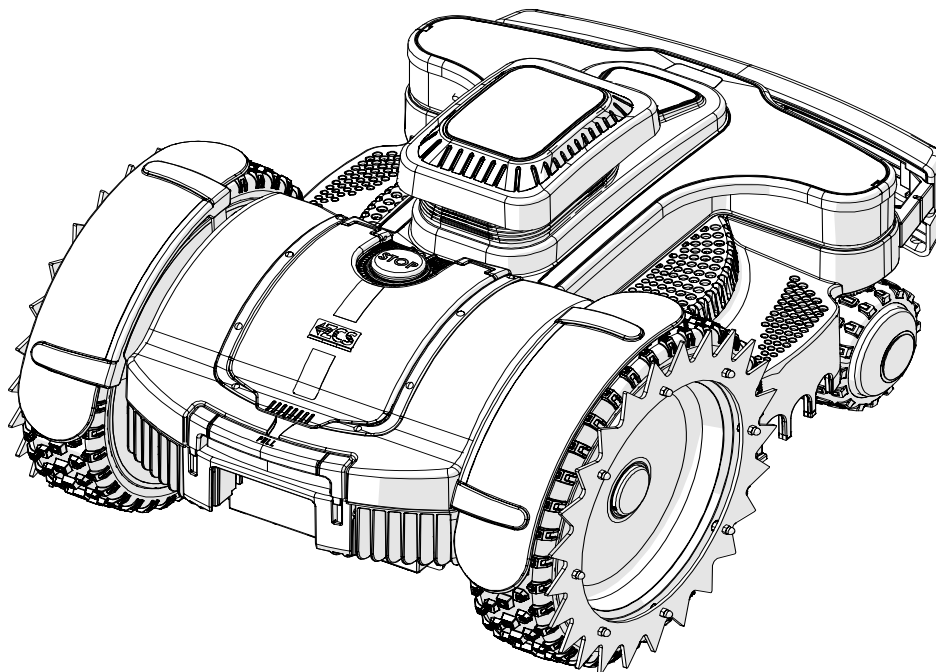
From

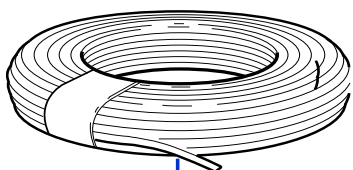
**2024-02**

Models Type Included

**C040EL4**

**Elite**

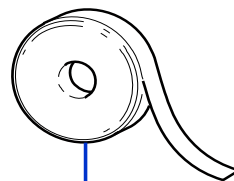




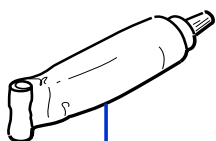
1



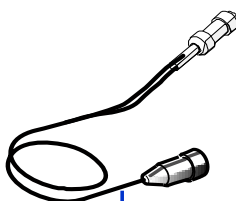
2



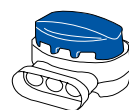
3



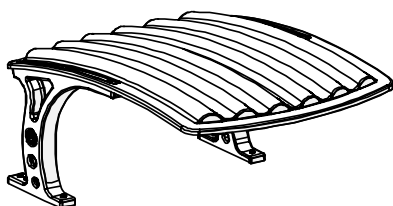
4



5



6



7

Rif.	Code	Qt.in Robot		(IT) Descrizione * (GB) Description	MOQ
1	CS_E00020S	1	MT 100	Cavo - Cable	1
1	CS_E0002	1	MT 150	Cavo - Cable	1
1	CS_E0002_3	1	MT 300	Cavo - Cable	1
1	CS_E0002_5	1	MT 500	Cavo - Cable	1
1	CS_E0002_10	1	MT 1000	Cavo - Cable	1

**Consegna in 60 giorni dall'ordine - Delivery Time 60 days from order date**

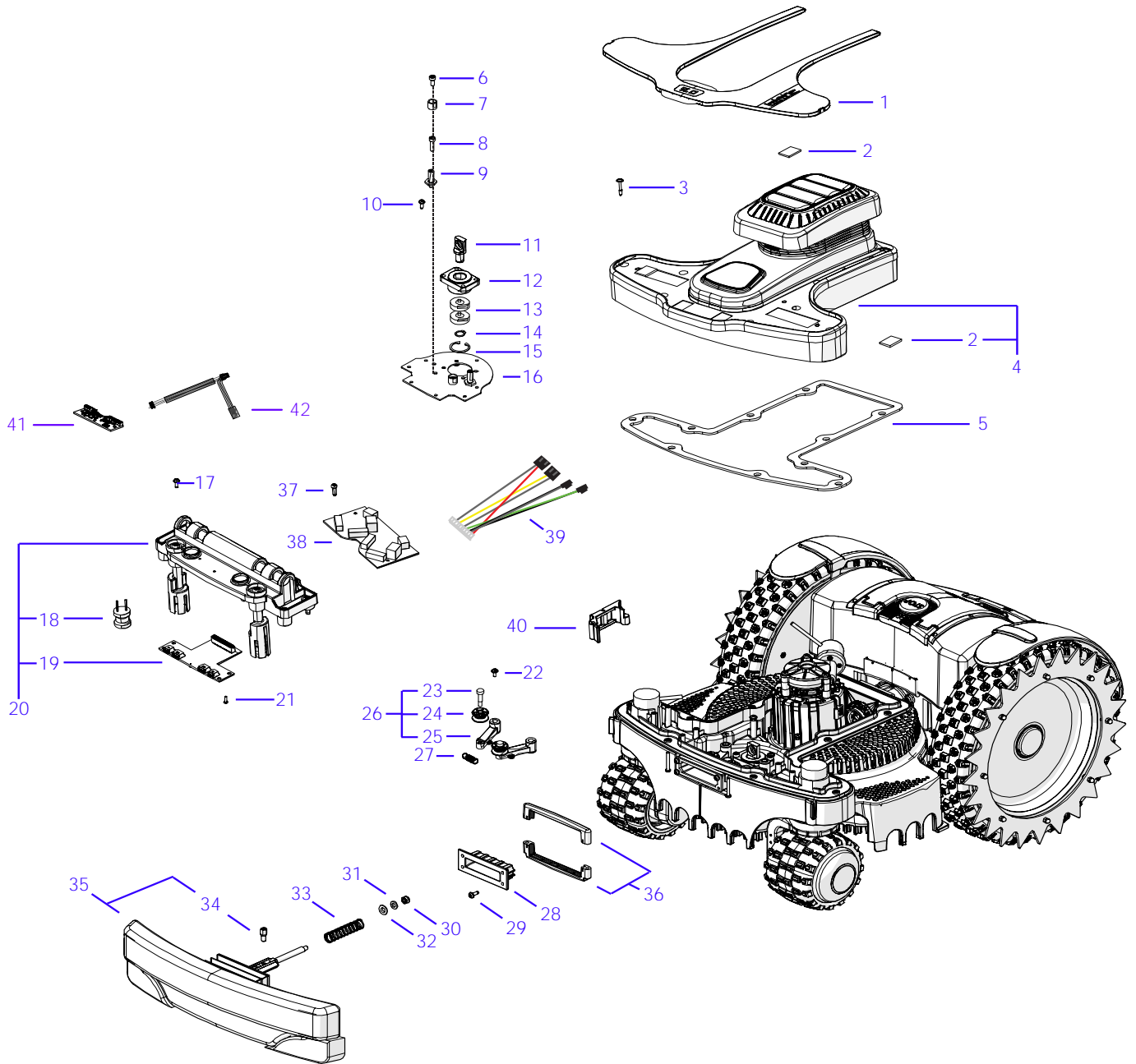
2	200A00100A	0-1	(100 Pz )	Conf. Chiodi - Nails Bag	1
2	200A00200A	0-1	(200 Pz )	Conf. Chiodi - Nails Bag	1
3	CS_C0111	0		Nastro Agglomerante - Stretch Electrical Tape	1
4	CS_C0109	0	200 Gr	Grasso - Grease	1
5	CB01_RICEX	0		Ricarica Esterna - External recharge	1
6	200A00003	1		(3pcs) - Connettore - Connector	1
6	200A00001	0		(10pcs) - Connettore - Connector	1
6	200A00050	0		(50pcs) - Connettore - Connector	1
7	042Z58600A	0		Copertura base di ricarica - Docking station cover	1

Solo per rivenditori  
Only for dealer

Code	(IT) Descrizione * (GB) Description	MOQ
------	-------------------------------------	-----

CS_BT_USB	Convertitore USB-Bluetooth - USB-Bluetooth Converter	1
-----------	------------------------------------------------------	---



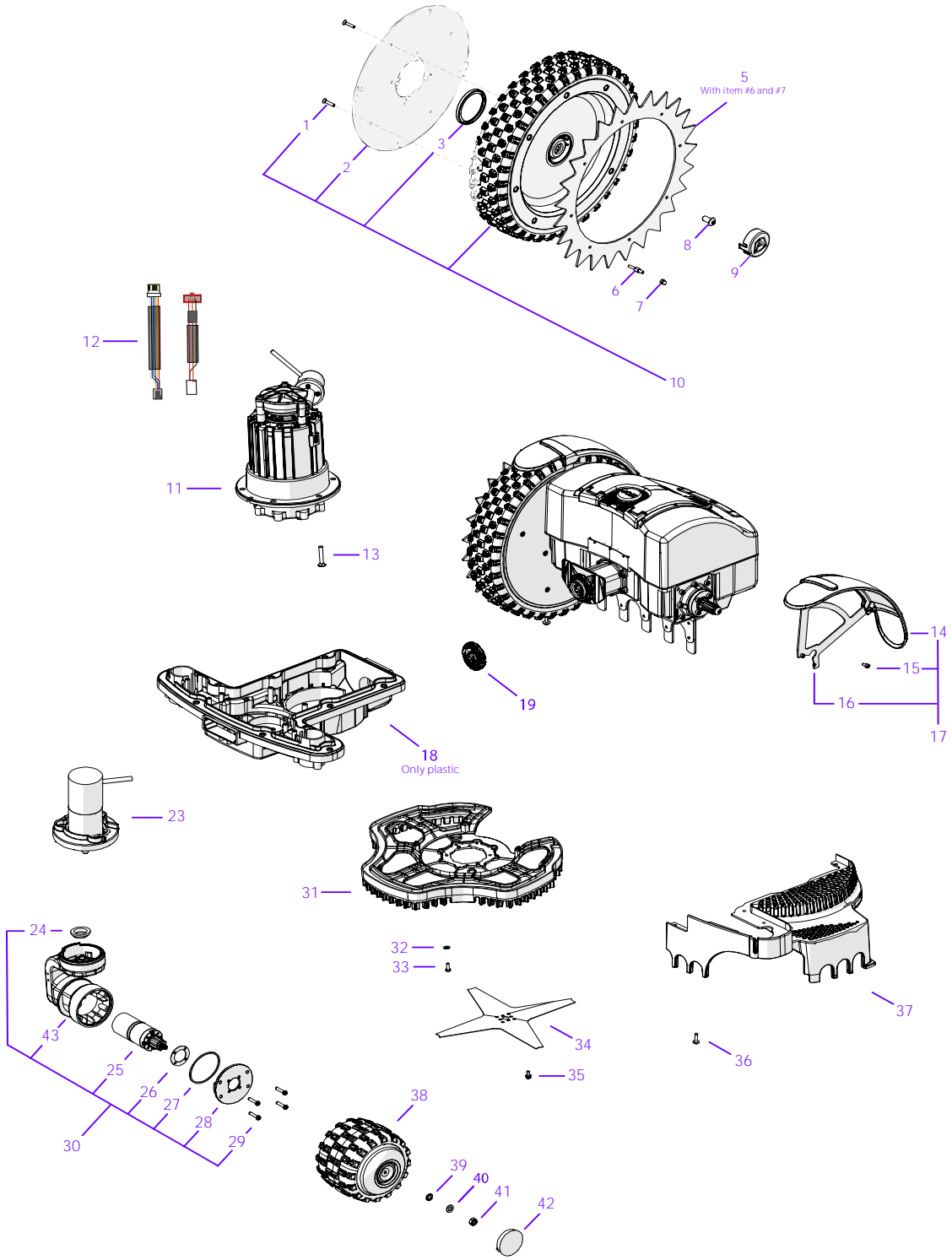


Tav.  
Tab.  
Taf.

02

0

Rif.	Code	Qt.in Robot		(IT) Descrizione * (GB) Description	MOQ
1	042Z20200A	1	Ambrogio	Copertura viti (Bianco) - Screw cover (White)	1
2	042Z22600A	4		Striscia adesiva - Adhesive strip	10
3	042Z17800A	10		Vite - Screw	10
4	042Z25200A	1	Ambrogio	Carter anteriore (Bianco) - Front carter (White)	1
5	042Z17600A	1		Guarnizione frontale - Front gasket	1
6	C02221	2		Vite - Screw	10
7	042Z21100A	2		Battuta bumper - Bumper frame	10
8	C00908	2		Vite - screw	10
9	042Z17500A	2		Perno filettato - Thread pivot	1
10	C02231	7		Vite - Screw	10
11	042Z18700A	1		Perno cuscinetto - Bearing pivot	1
12	042Z01200B	1		Supporto cuscinetto - Bearing support	1
13	C00119	2		Cuscinetto - Bearing	1
14	C02171	1		Sege - Sege	10
15	C02203	1		Sege - Sege	10
16	042Z01100B	1		Piastra bumper - Bumper plate	1
17	C02231	10		Vite - Screw	10
18	046E02000A	2		Bobina - Coil	1
19	042E00100A	1		Scheda sensori anteriore - Front sensors board	1
20	042Z03600A_R	1		Gruppo sensori anteriore - Front sensors group	1
21	C02175	4		Vite 3x10 Torx - Torx screw 3X10	10
22	C00908	2		Vite - screw	10
23	C02198	2		Vite - Screw	10
24	042Z17100B	2		Rullino bumper - Bumper roll	1
25	042Z16800B	2		Staffa cerniera bumper - Bumper hinge shaft	1
26	042Z17000B	2		Gruppo braccetti bumper - Bumper shafts group	1
27	042Z01700A	1		Molla - Spring	1
28	042Z16400A	1		Protezione soffiello - Bellow protection	1
29	C02177	4		Vite - Screw	10
30	C02223	1		Dado - Nuts	10
31	C02349	1		Rosetta - Flat washer	10
32	C02220	1		Cuscinetto - Bearing	1
33	042Z01600A	1		Molla - Spring	1
34	042Z01400A	1		Perno con magnete - Pin with magnet	1
35	042Z21500A	1		Bumper anteriore - Front bumper	1
36	042Z15500A	1		Chiusura soffiello - Bellow closing	1
37	C02175	2		Vite 3x10 Torx - Torx screw 3X10	10
38	042E40403A	1		Driver unico - Driver board	1
39	042CB02.02	1		Cablaggio scheda urto - Bump sensor cable	1
40	042Z19800B	1	Sinistro/Left	Cerniera - Hinge	1
40	042Z19900B	1	Destro/Right	Cerniera - Hinge	1
41	042E00099A_R	1		Kit scheda MEMS - Kit MEMS board	1
42	042CB23.01	1		Cablaggio - Cable	1

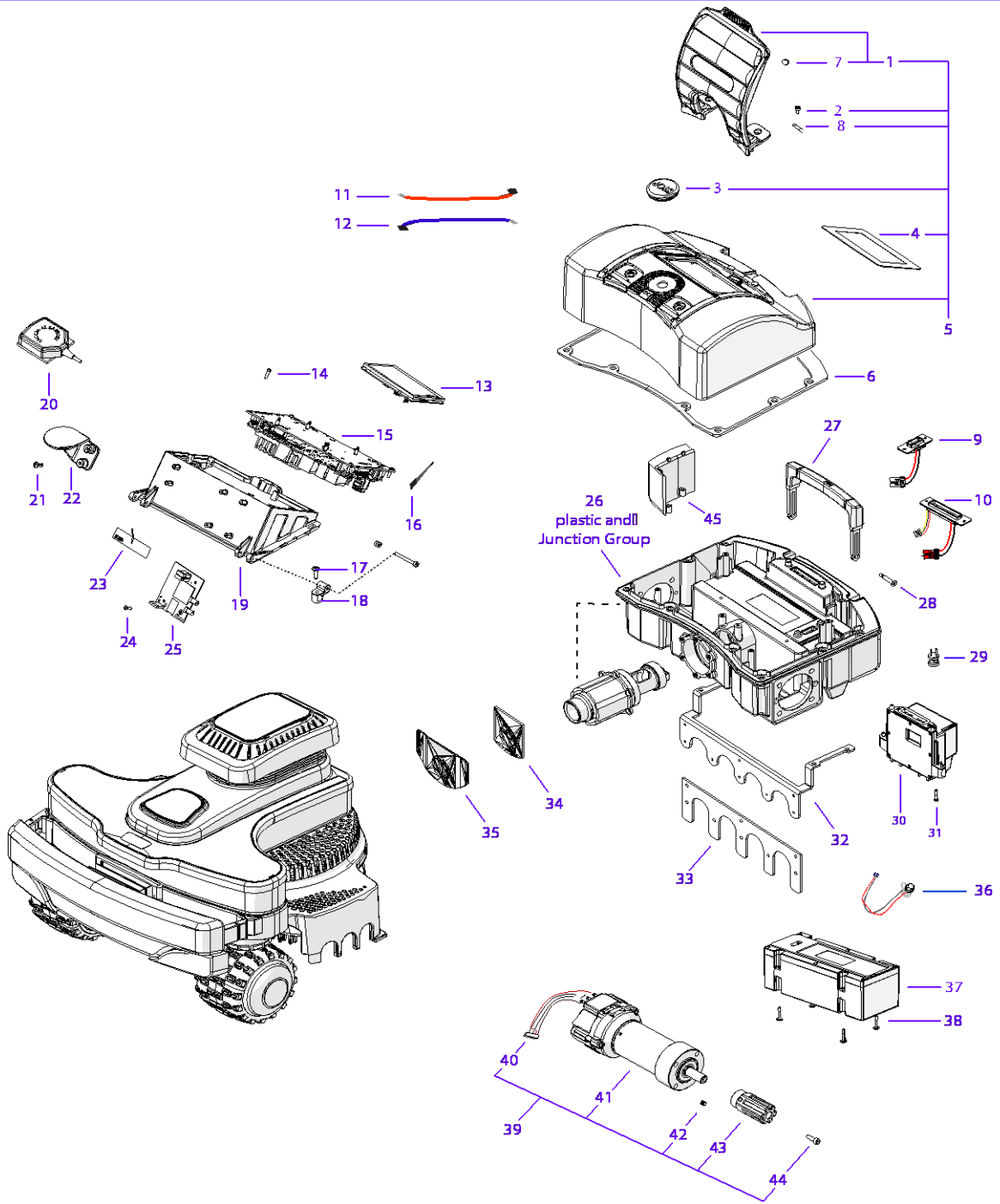


Tav.  
Tab.  
Taf.

03

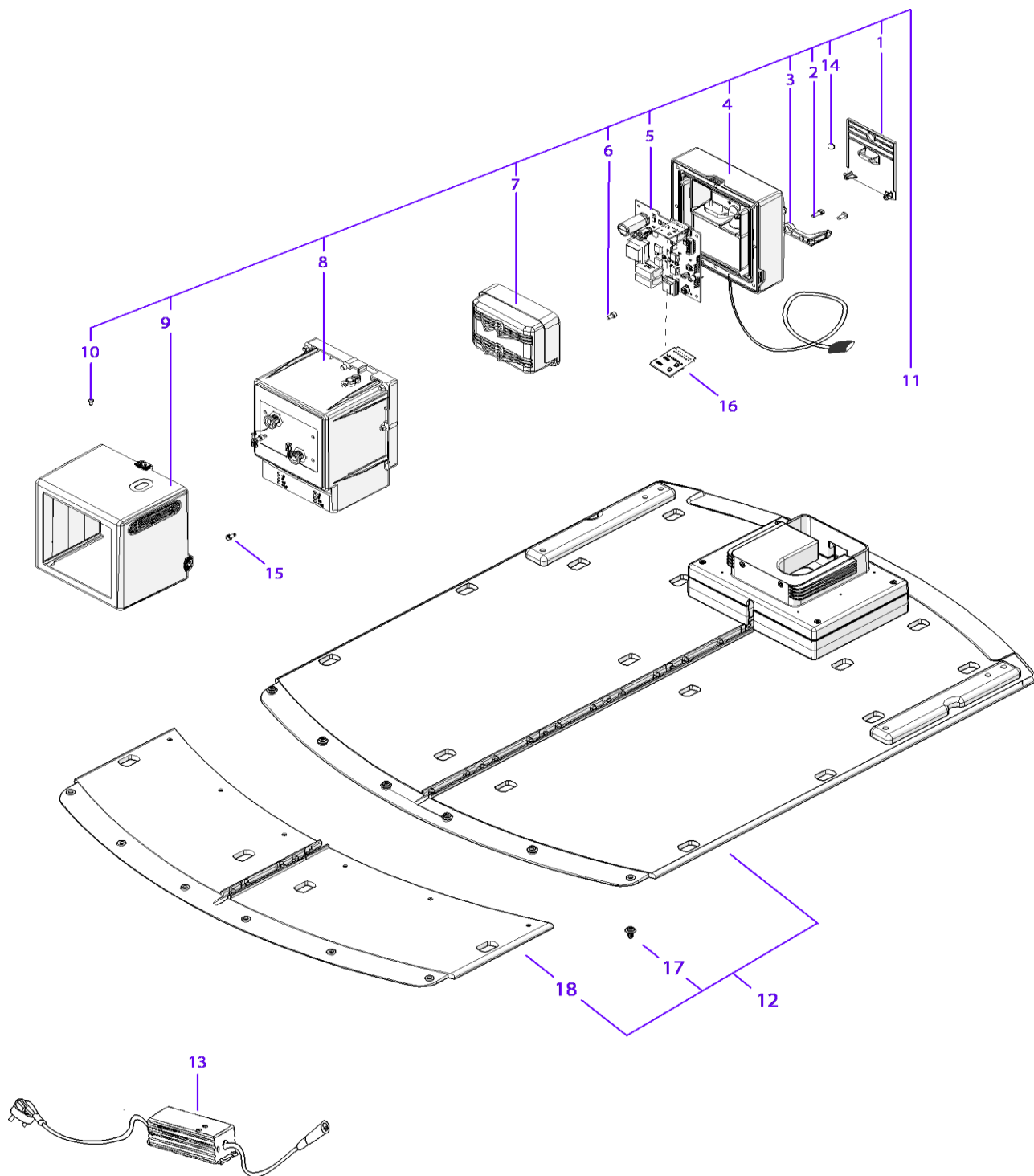
0

Rif.	Code	Qt.in Robot		(IT) Descrizione * (GB) Description	MOQ
1	C02571	16		Vite Torx 4X20 - Torx screw 4X20	10
2	042Z55800A	2		Coperchio ruota - Wheel cover	1
3	VCW50625	2		Oring - Oring	1
5	042Z60200A_R	2		Assieme artiglio ruota - Wheel spike assembly	1
6	042Z60100A	16		Distanziale - Spacer	1
7	C01273	16		Dado - Nut	10
8	C02218	2		Vite - Screw	10
9	042Z41600A	2		Tappo ruota - Wheel cup	1
10	042Z54800A_R	2		Assieme ruota gommata - Wheel with tire	1
11	042Z95033A	1		Motore lama - Blade motor	1
12	042CB17.01	1		Cablaggio motore - Motor wiring	1
13	C02819	6		Vite - Screw	10
14	075Z41500A	1		Passaruota - Wheel arch	1
15	C02224	8		Vite - Screw	10
16	042Z56300A	1		Supporto passaruota - Wheel arch support	1
17	042Z56400A	1	Left	Gruppo passaruota sinistro - Left wheel arch group	1
17	042Z56500A	1	Right	Gruppo passaruota destro - Right wheel arch group	1
18	042Z79100A	1		Scocca anteriore - Front chassis	1
19	C02211	1		Vite - Locking ring	1
23	042Z76500A	1	Left	Assieme sterzo - Front wheel assembly	1
23	042Z65400A	1	Right	Assieme sterzo - Front wheel assembly	1
24	042Z76300A	2		Boccola - Bushing	1
25	075Z01306A_R	2		Motore trazione anteriore - Front driving motor	1
26	015Z14700A	2		Guarnizione - Gasket	10
27	042Z61900A	2		Guarnizione - Gasket	4
28	075Z55000A	2		Flangia - Flange	1
29	C02272	8		Vite - Screw	10
30	042Z95002A_R	2		Assieme ruota anteriore - Front wheel assembly	1
31	042Z79300A	1		Protezione lama interna - Inner blade guard	1
32	A850215	4		Rondella - Washer	10
33	C02798	4		Vite - Screw	10
34	075Z07800A	1		Lama piana a 4 Punte - 4 knives flate blade	1
35	C00980	4		Vite - Screw	10
36	C02231	32		Vite - Screw	10
37	042Z60600A_R	1	Left	Protezione lama - Blade guard	1
37	042Z60700A_R	1	Right	Protezione lama - Blade guard	1
38	042Z72500A_R	2		Ruota anteriore - Front wheel	1
39	C00128	2		Rosetta dentellata - Toothed washer	10
40	C02349	2		Rosetta - Flat washer	10
41	C00000001	2		Dado - nut	10
42	075Z51900A	2		Tappo ruota - Wheel plug	1
43	042Z95463A_R	2		Braccetto ruota anteriore - Front wheel arm	1





Rif.	Code	Qt.in Robot		(IT) Descrizione * (GB) Description	MOQ	
1	042Z35200A	1	Ambrogio	Coperchio tastiera - Keyboard cap	1	
2	C02224	2		Vite - Screw	10	
3	110E01300A	1		Tasto Stop - Stop key	1	
4	042Z43100A	1		Tastiera - Keyboard	1	
5	042Z27100A	1	Ambrogio	Gruppo carter posteriore (Bianco) - Back carter group (White)	1	
6	042Z10800A	1		Guarnizione principale posteriore - Back main washer	1	
7	042Z32000A	2		Magnete - Magnet	1	
8	C02238	2		Pivot - Pivot	10	
9	042CB05.02	1		Cablaggio batteria - Battery wiring	1	
10	042CB07.02	1		Cablaggio ricarica - Recharge Cabling	1	
11	042CB03.02	1		Cablaggio stop - Stop cabling	1	
12	CB13_L400.1	1		Cablaggio sensorer pioggia - Rain sensor cabling	1	
13	110E00800A	1		Display - Display	1	
14	C02231	4		Vite - Screw	10	
15	042E40300A	1		Scheda madre - Mother board	1	
16	110E01100A	2		Cablaggio Terminazione CAN - CAN termination cable	1	
17	C02231	2		Vite - Screw	10	
18	042Z19100A	2		Perno - Pin	1	
19	042Z27200A	1		Supporto scheda madre - Motherboard Support	1	
20	C01219_R	1		Antenna GPS - GPS Antenna	1	
21	C02177	2		Vite - Screw	10	
22	042Z19200A	1		Supporto - Support	1	
23	C02455	1		Antenna GSM - GSM antenna	1	
24	C00162	4		Vite - Screw	10	
25	015E01300A	1		Modulo Connect 4G ME910 - Connect Module 4G ME910	1	
26	042Z55300A_R	1		Chassis posteriore - Lower chassis	1	
27	042Z31300A	1		Maniglia - Handle	1	
28	042Z04600A	2		Vite - Screw	1	
29	110E00700A	2		Bobina - Coil	1	
30	042Z08500A	1		Gruppo ricarica contatto - Contact recharge group	1	
30	042Z08000A	1		Protezione induttivo - Inductive protection	1	
31	042Z17800A	2		Vite - Screw	10	
32	042Z55900A	1		Protezione lama in metallo - Metal blade guard	1	
33	042Z95082A	1		Estensione protezione posteriore - rear guard extension	1	
34	042Z25900A	1		Guarnizione - Gasket	1	
35	042Z04400A	1		Piastra - Plate	1	
36	042CB09.03	2		Connettore ricarica esterna - External recharge connector	1	
37	042Z41100A	1		(5.8Ah) - Batteria - Battery	1	
37	042Z70100A	1		(10.35Ah) - Batteria - Battery	1	
38	042Z17800A	4		Vite - Screw	10	
39	042Z95098A_R	2		Motoriduttore - motoreducer	1	
40	CB01_MRB4_V01	2		Cablaggio motore - Motor cabling	1	
41	042Z44800A	2		(Brushless) - Motoriduttore - Motor Reducer	1	
42	C01009	4		Grano - Grain	10	
43	042Z95084A	2		Esagono motore - motor hexagon	1	
44	C00364	2		Vite - Screw	10	



Rif.	Code	Qt.in Robot		(IT) Descrizione * (GB) Description	MOQ
1	042Z37200A	1		Coperchio posteriore - Back cap	1
2	C02172	8		Vite - Screw	10
3	042Z24500A	1		Fermacavo - Cable clamp	1
4	042Z27300A	1	Medium, Premium	Chiusura base ricarica - Docking Station Closing	1
4	042Z36100A	1	Extra Premium	Chiusura base ricarica - Docking Station Closing	1
5	042E00500A	1	Medium, Premium	Trasmittitore - Trasmittiter	1
5	042E00400A	1	Extra Premium	Trasmittitore con induttivo - Trasmittiter with inductive	1
6	C02224	4		Vite - Screw	10
7	042Z24800A	1	Only Medium, Premium	Gruppo contatti ricarica - Recharging contact group	1
8	042Z44500A	1	Medium, Premium	Torretta base di ricarica - Docking Station Tower	1
8	042Z24100A	1	Extra Premium	Sede contatto ricarica induttiva - Inductive recharge contact housing	1
9	042Z53000A	1		Copertura torretta - Tower cover	1
10	C02244	3		Vite - Screw	10
11	042Z26500A	1	Medium, Premium	Box trasmettitore (Bianco) - Transmitter box (White)	1
11	042Z24000A	1	Extra Premium	Box trasmettitore (Bianco) - Transmitter box (White)	1
12	042Z58800A	1		Pianale - Floor	1
13	C02398	1		(10A) Caricabatteria - Battery Charger	1
14	042Z32000A	1		Magnete - Magnet	1
15	C00908	2		Vite - screw	10
16	015A00700A	1		Scheda LED trasmettitore - LED transmitter board	1
17	C01294	6		Rivetto - Rivet	10
18	042Z49600A	1		Prolunga base ricarica - Charging base extension	1