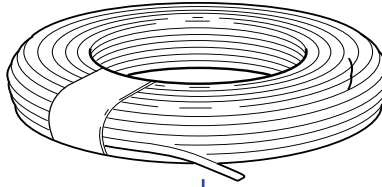
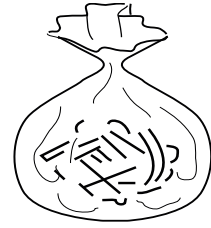


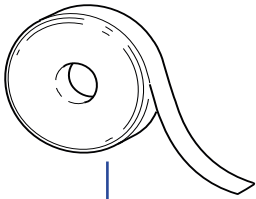
1



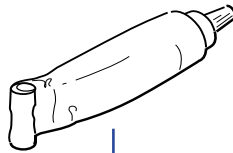
2



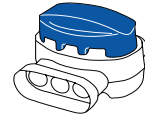
3



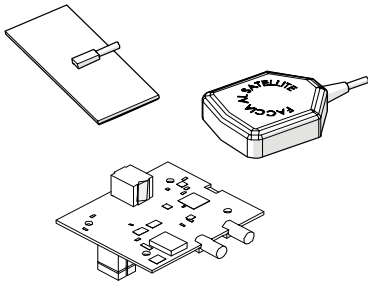
4



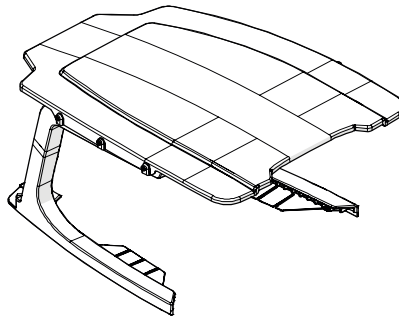
5



6



7



8

Tav. **01** **0**
 Tab.
 Taf.

(*) Prezzo soggetto a scontistica diversa .(*) Price with a different discount
 Prezzo 22% IVA Inclusa. Price with 22% VAT Included.
 Prezzo senza IVA. Price without VAT

Rif.	Code	Qt.in Robot		(IT) Descrizione * (GB) Description	MOQ	Net Price	Public Price
1	015Z13700A	1		Cacciavite - Screw Driver	1	13,10	15,98
2	CS_E025_1	1	MT 100 (1x0.75)	Cavo - Cable	1	46,40	56,61
2	CS_E025_15	0-1	MT 150 (1x0.75)	Cavo - Cable	1	69,60	84,91
3	200A00100A	1	(100 Pz)	Conf. Chiodi - Nails Bag	1	13,40	16,35
3	200A00200A	0-1	(200 Pz)	Conf. Chiodi - Nails Bag	1	24,80	30,26
4	CS_C0111	0		Nastro Agglomerante - Stretch Electrical Tape	1	28,80	35,14
5	CS_C0109	0	200 Gr	Grasso - Grease	1	22,80	27,82
6	200A00003	1		(3pcs) - Connettore - Connector	1	5,36	6,54
6	200A00001	0		(10pcs) - Connettore - Connector	1	15,30	18,67
6	200A00050	0		(50pcs) - Connettore - Connector	1	63,50	77,47
7	L25A00001A	0		Kit modulo connect - Connect Module kit	1	360,10	439,32
8	L29Z04410A	0		Copertura base ricarica - Charging base cover	1	170,10	207,52

Solo per rivenditori
 Only for dealer

Code	(IT) Descrizione * (GB) Description	MOQ	Net Price	
CS_BT_USB	Convertitore USB-Bluetooth - USB-Bluetooth Converter	1	52,90	No discou *



Tav.
Tab.
Taf.

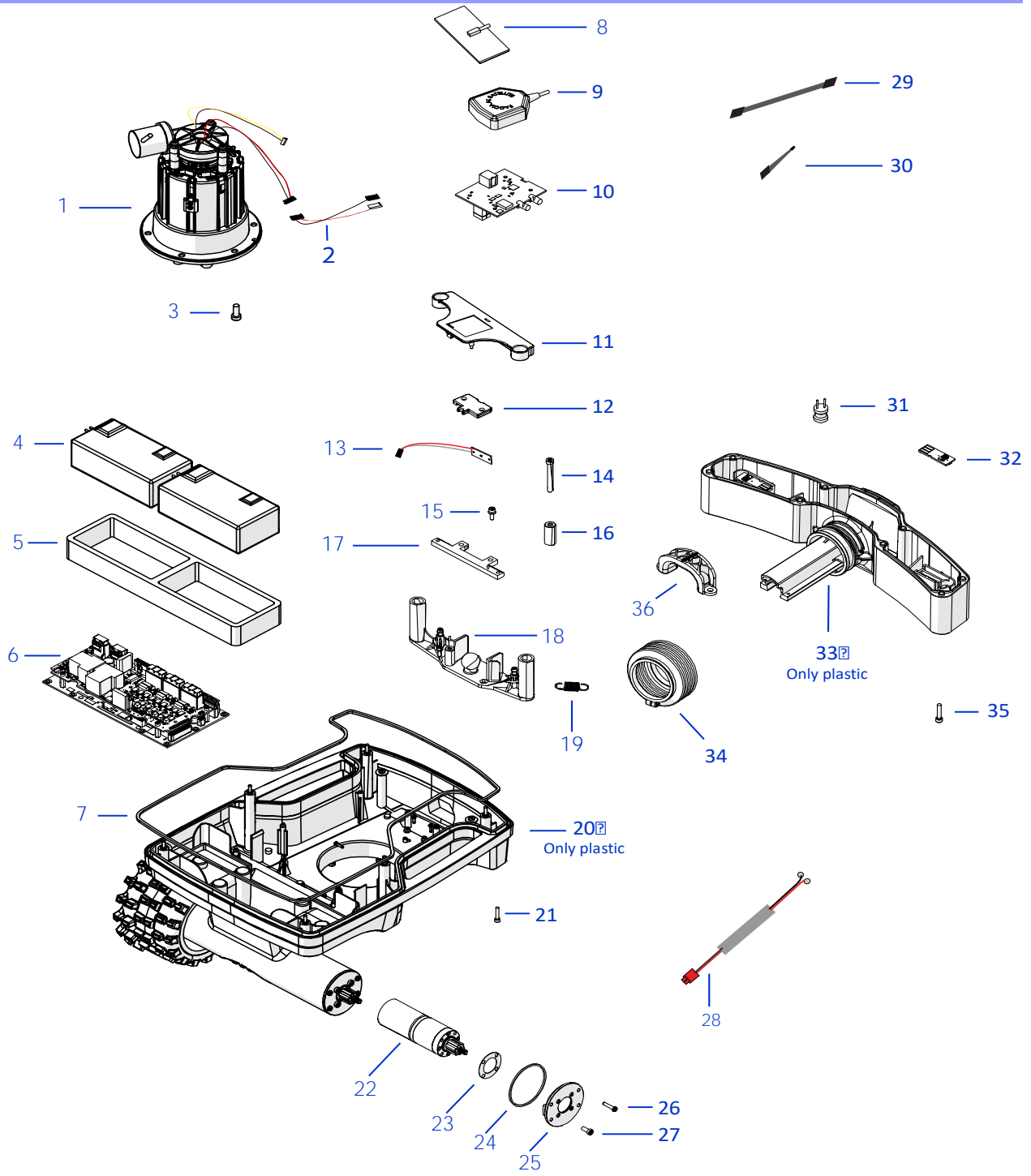
02

0

Tav. **02** **0**
 Tab.
 Taf.

(*) Prezzo soggetto a scontistica diversa .(*) Price with a different discount
 Prezzo 22% IVA Inclusa. Price with 22% VAT Included.
 Prezzo senza IVA. Price without VAT

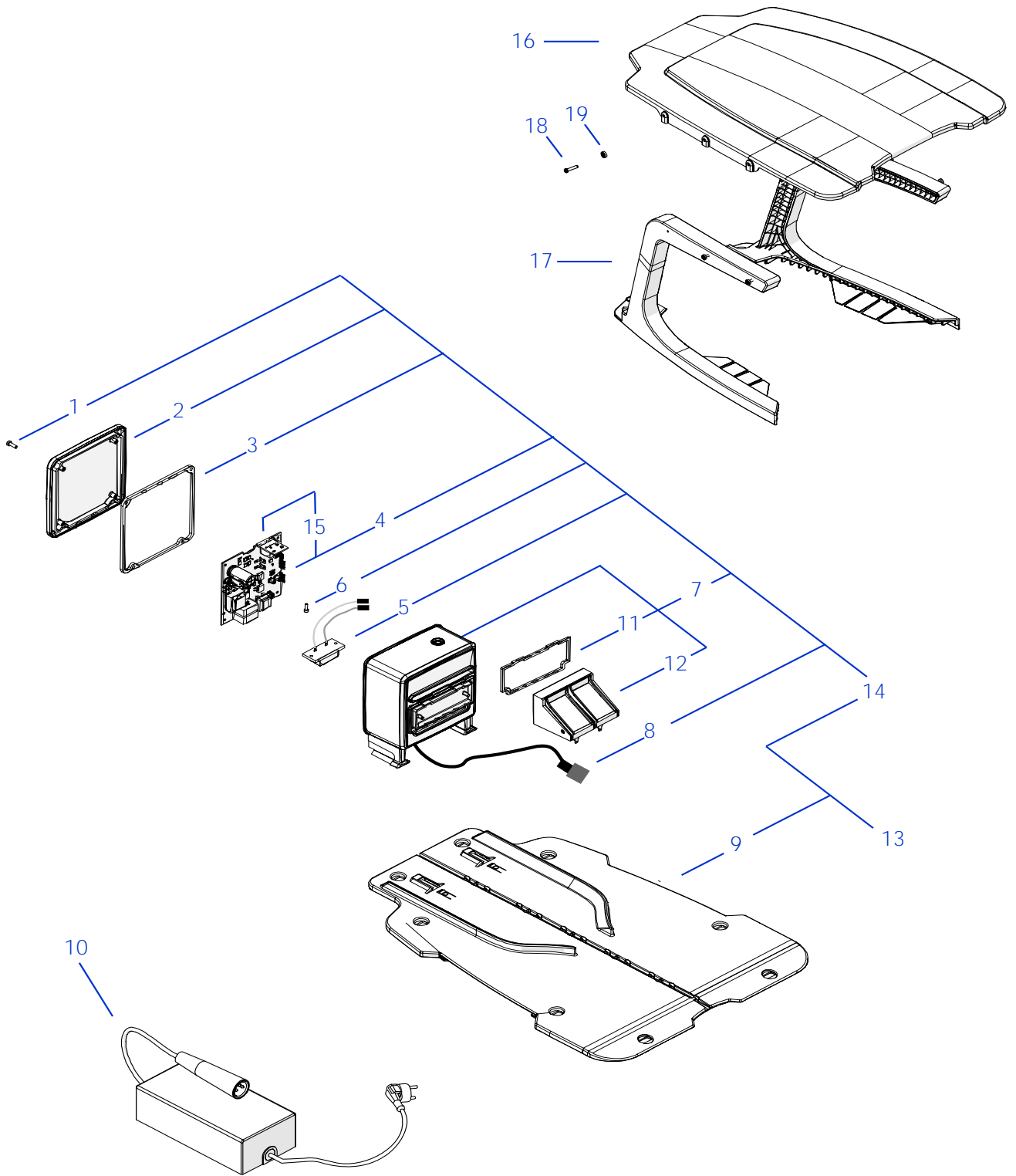
Rif.	Code	Qt.in Robo		(IT) Descrizione * (GB) Description	MOQ	Net Price	Public Price
1	L25Z07100A_R	1	Ambrogio	Gruppo Calotta - Cap Set	1	154,80	188,86
2	L25Z03400A_R	1		Cover bumper - Bumper cover	1	13,10	15,98
3	L25Z03500A	1		Guarnizione bumper - Bumper gasket	10	16,80	20,50
4	CB13_L400.1	1		Cablaggio sensorer pioggia - Rain sensor cabling	1	5,90	7,20
5	C02268	1		Seger - Seger	10	1,50	1,83
6	L25Z01900A_R	1	Right / Destro	Gruppo ruota Dx - Left wheel assembly	1	44,10	53,80
6	L25Z02200A_R	1	Left / Sinistro	Gruppo ruota Sx - Right wheel assembly	1	44,10	53,80
7	L29Z01600A	1		Paralama esterno - External Blade guard	1	15,80	19,28
8	C02584	4		Vite - Screw	10	3,10	3,78
9	075Z51400A	1		Copertura in gomma - Rubber dust cover	1	9,14	11,15
10	L29Z01800A	1		Paralama interno - Internal Blade guard	1	9,66	11,79
11	C02636	4	M4 x 12	Vite - Screw	10	9,20	11,22
12	CS_D0112_02	1		Lama di taglio - Cutting blade	1	25,50	31,11
13	C02650	4		Vite - Screw	10	3,30	4,03
14	L25Z01200A_R	2		Ruota trazione - Traction wheel	1	39,90	48,68
15	C02349	1		Rosetta - Flat washer	10	2,40	2,93
16	C00128	1		Rosetta dentellata - Toothed washer	10	4,70	5,73
17	C02223	1		Dado - Nuts	10	3,60	4,39
18	015Z06700A	1	Ambrogio	Coperchio ruote - Wheel cap	1	2,57	3,14



Tav. **03** **0**
 Tab.
 Taf.

(*) Prezzo soggetto a scontistica diversa .(*) Price with a different discount
 Prezzo 22% IVA Inclusa. Price with 22% VAT Included.
 Prezzo senza IVA. Price without VAT

Rif.	Code	Qt.in Robo		(IT) Descrizione * (GB) Description	MOQ	Net Price	Public Price
1	075Z61200A_R	1		Motore lama - Blade motor	1	314,90	384,18
2	051CB04.01	1		Adattatore cablaggio motore - Motor cabling adapter	1	21,10	25,74
3	C02552	6	M5 x 12	Vite - Screw	10	9,50	11,59
4	075Z60900A_R	2	5,0Ah	Batteria - Battery	1	to enduser	197,00 *
5	L25Z08100A	1		Supporto batteria - Battery support	1	4,49	5,48
6	042E40300A	1		Scheda madre - Mother board	1	517,20	630,98
7	L25Z04000A	1		Guarnizione - Gasket	10	21,00	25,62
8	C02455	1		Antenna GSM - GSM antenna	1	10,48	12,79
9	051Z54700A	1		Antenna GPS - GPS Antenna	1	34,00	41,48
10	015E01300A	1		Modulo Connect 4G ME910 - Connect Module 4G ME910	1	339,00	413,58
11	L25Z04500A_R	1		Supporto Connect - Connect support	1	14,80	18,06
12	L20Z06300A	1		Copertura scheda urto - Bump board cover	1	3,55	4,33
13	CS_E0031_A	1		Scheda Sensore Urto - Bump Board	1	21,70	26,47
14	C02246	2	3 x 12	Vite - Screw	10	8,80	10,74
15	C02488	2	3 x 10	Vite - Screw	10	8,80	10,74
16	015Z04300B	2		Battuta bumper - Bumper stop	1	9,00	10,98
17	L25Z10003A	1		Supporto magnete - Magnet support	1	22,10	26,96
18	015Z04600B	1		Supporto gruppo urto - Bump group support	1	9,00	10,98
19	L25Z10004A	2		Molla - Spring	1	2,25	2,75
20	L25Z08600A	1		Scocca inferiore - Lower chassis	1	97,00	118,34
21	C02297	6	M4 x 20	Vite - Screw	10	20,90	25,50
22	L25Z10026A_R	2		Motore ruota - Wheel motor	1	228,90	279,26
23	L25Z05700A	2		Guarnizione - Gasket	10	13,70	16,71
24	015Z14800B	2		Guarnizione - Gasket	10	6,80	8,30
25	L25Z04700A	2		Flangia - Flange	1	7,56	9,22
26	C02272	1	4 x 20	Vite - Screw	10	4,70	5,73
27	C02984	1	M5 x 10	Vite - Screw	10	8,00	9,76
28	025CB01.02	1		Cablaggio ricarica - Recharging cable	1	8,40	10,25
29	CB09_CONNECT	1		Cablaggio - Wiring	1	7,64	9,32
30	110E01100A	2		Cablaggio Terminazione CAN - CAN termination cable	1	4,58	5,59
31	015E00200A	2		Bobina - Coil	1	45,40	55,39
32	L25E00400A	1		Sensore sollevamento - Lift sensor	1	16,50	20,13
33	L25Z06600A	1		Chassis bumper - Bumper chassis	1	63,00	76,86
34	L25Z07200A	1		Soffietto - Bellow	1	18,90	23,06
35	C02394	8	4 x 20	Vite - Screw	10	8,70	10,61
36	L25Z00098B	1		Rinforzo bumper - Bumper reinforcement	1	4,80	5,86



Tav. **04** **0**
 Tab.
 Taf.

(*) Prezzo soggetto a scontistica diversa .(*) Price with a different discount
 Prezzo 22% IVA Inclusa. Price with 22% VAT Included.
 Prezzo senza IVA. Price without VAT

Rif.	Code	Qt.in Robot		(IT) Descrizione * (GB) Description	MOQ	Net Price	Public Price
1	C02188	4	M4 x 12	Vite - Screw	8	7,04	8,59
2	015Z08700A	1		Coperchio torretta - Turret box	1	14,10	17,20
3	015Z08900A	1		Guarnizione torretta - Turret gasket	10	10,80	13,18
4	042E00500A	1		Trasmettitore - Trasmittiter	1	137,40	167,63
5	A222522	1		Connettore - Connector	1	6,43	7,84
6	C00364	2	M3 x 10	Vite - Screw	10	13,20	16,10
7	L20Z22559A_R	1		Box trasmettitore - Transmitter box	1	68,70	83,81
8	042CHS01.04	1		Cablaggio base ricarica - Docking station wiring	1	43,00	52,46
9	L25Z05500A_R	1		Pianale - Floor	1	73,50	89,67
10	ELG-150-30	1	5A	(5A) Caricabatteria - Battery Charger	1	134,00	163,48
10	ELG-240-30	1	8A	(8A) Caricabatteria - Battery Charger	1	149,90	182,88
11	L20Z04400A	1		Guarnizione - Gasket	10	14,70	17,93
12	L20Z22549A	1		Contatti ricarica - Recharge contacts	1	39,00	47,58
13	L29A08800B_R	1		Base completa - Complete base	1	296,00	361,12
14	L29A09100A_R	1		Torretta completa - Recharge no plate	1	231,00	281,82
15	015A00700A	1		Scheda LED trasmettitore - LED transmitter board	1	6,36	7,76
16	L29Z04407A	1		Copertura garage - Garage cover	1	98,00	119,56
17	L29Z04408A	1		Montante sinistro - Left upright	1	38,00	46,36
17	L29Z04409A	1		Montante destro - Right upright	1	38,00	46,36
18	C02272	6		Vite - Screw	10	4,70	5,73
19	C02204	6		Rondella - Washer	10	4,70	5,73