

Ambrogio Robot L400i Deluxe v2020

MD-CO-RO-31- Rev. 1.8 - 31/12/2023 - Ambrogio Robot L400i Deluxe v2020

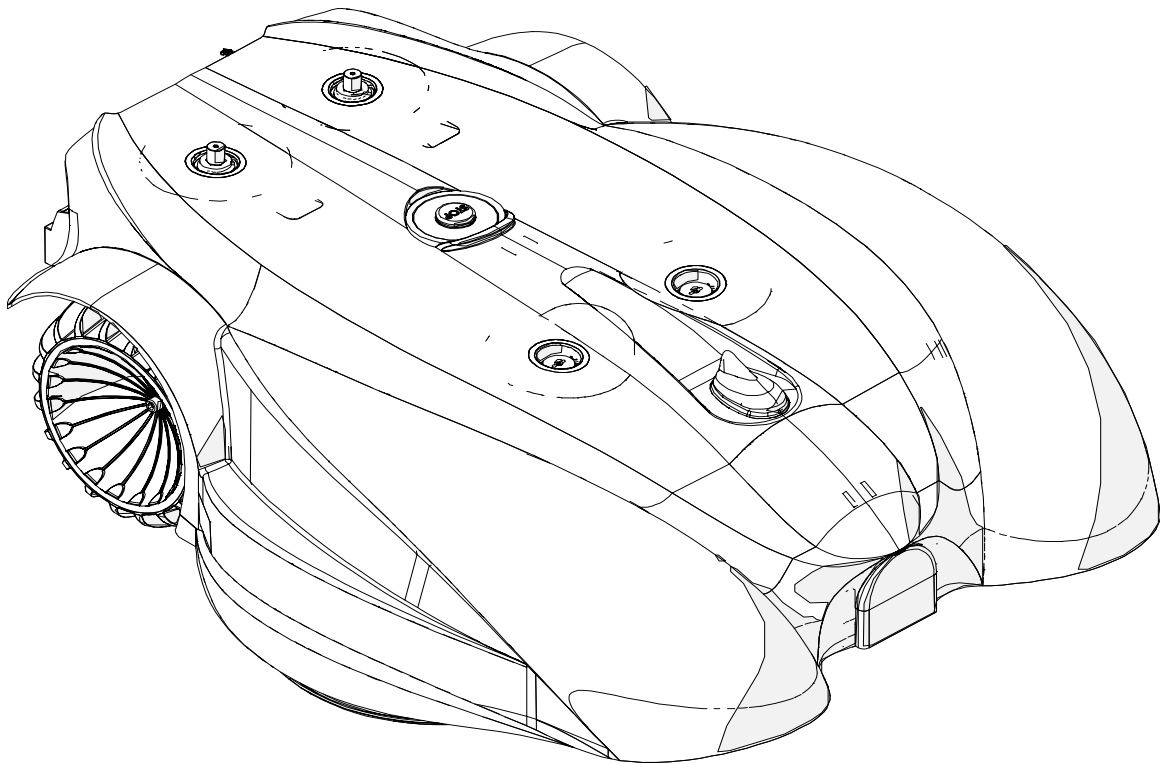
Spare Parts Catalogue

Previous Revision 1.7
Current Revision 1.8

From 2023-12

Models Type Included

8400BA0 Ambrogio Robot L400i Basic v2020
8400DE0 Ambrogio Robot L400i Deluxe v2020

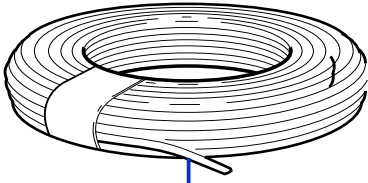


Tav.
Tab.
Taf.

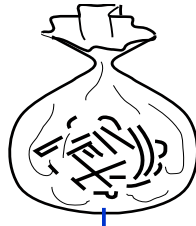
01

0

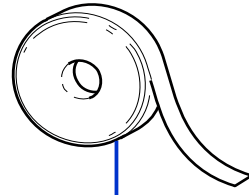
Accessori - Accessory



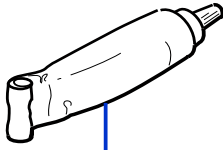
1



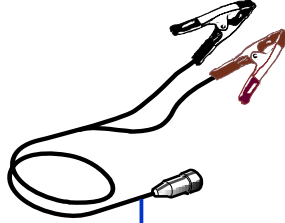
2



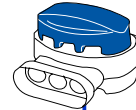
3



4



5



6

Tav.	01	0
Tab.		
Taf.		

Rif.	Code	Qt.in Robot		(IT) Descrizione * (GB) Description	MOQ
1	CS_E0002OS	1	MT 100	Cavo - Cable	1
1	CS_E0002	1	MT 150	Cavo - Cable	1
1	CS_E0002_3	1	MT 300	Cavo - Cable	1
1	CS_E0002_5	1	MT 500	Cavo - Cable	1
1	CS_E0002_10	1	MT 1000	Cavo - Cable	1

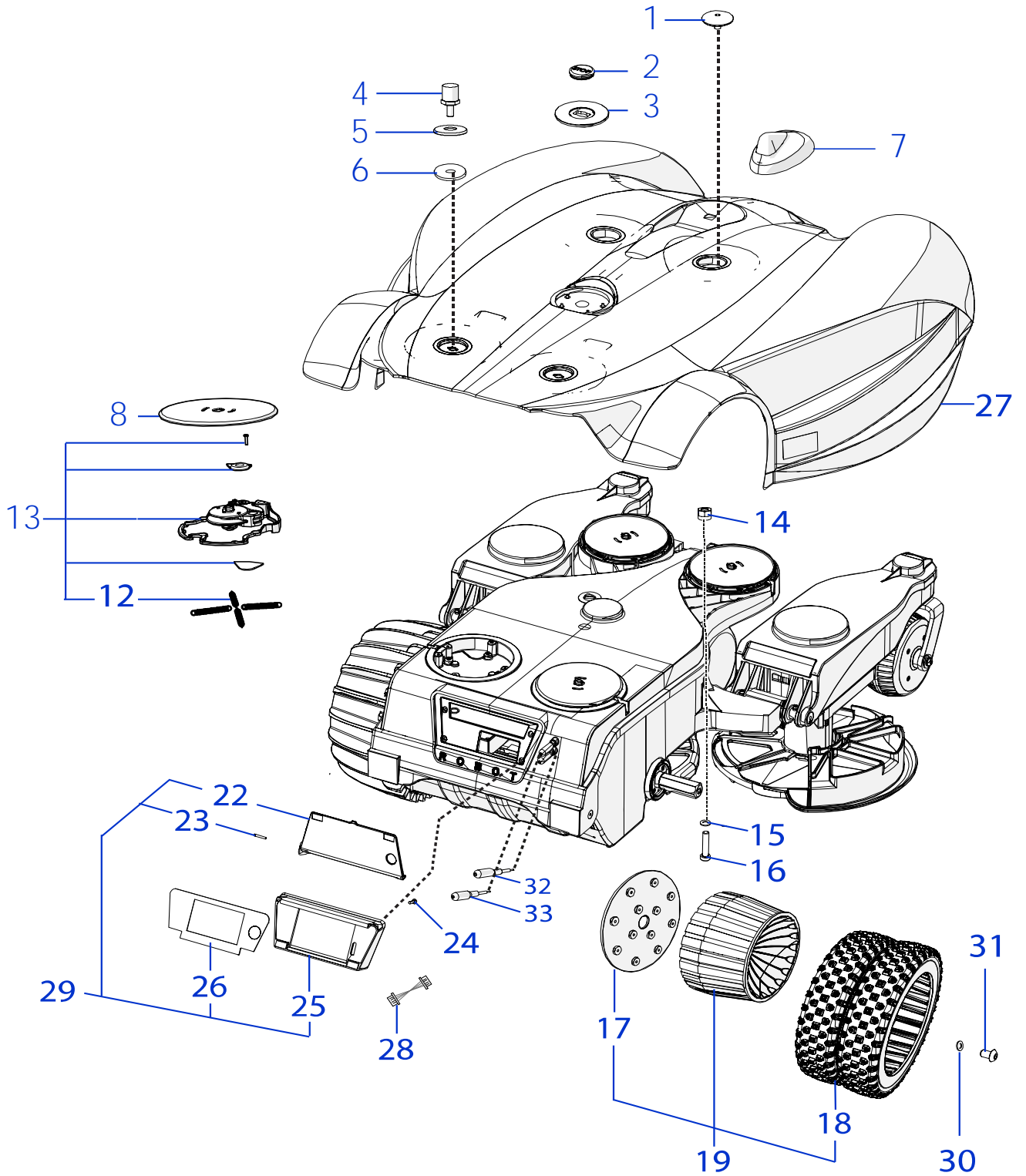
Consegna in 60 giorni dall'ordine - Delivery Time 60 days from order date

2	200A00100A	0-1	(100 Pz)	Conf. Chiodi - Nails Bag	1
2	200A00200A	0-1	(200 Pz)	Conf. Chiodi - Nails Bag	1
3	CS_C0111	0		Nastro Agglomerante - Stretch Electrical Tape	1
4	CS_C0109	0	200 Gr	Grasso - Grease	1
5	CB01RICINV3	0		Kit Ricarica Invernale - Kit for Winter Garaging	1
6	200A00003	1		(3pcs) - Connettore - Connector	1
6	200A00001	0		(10pcs) - Connettore - Connector	1
6	200A00050	0		(50pcs) - Connettore - Connector	1

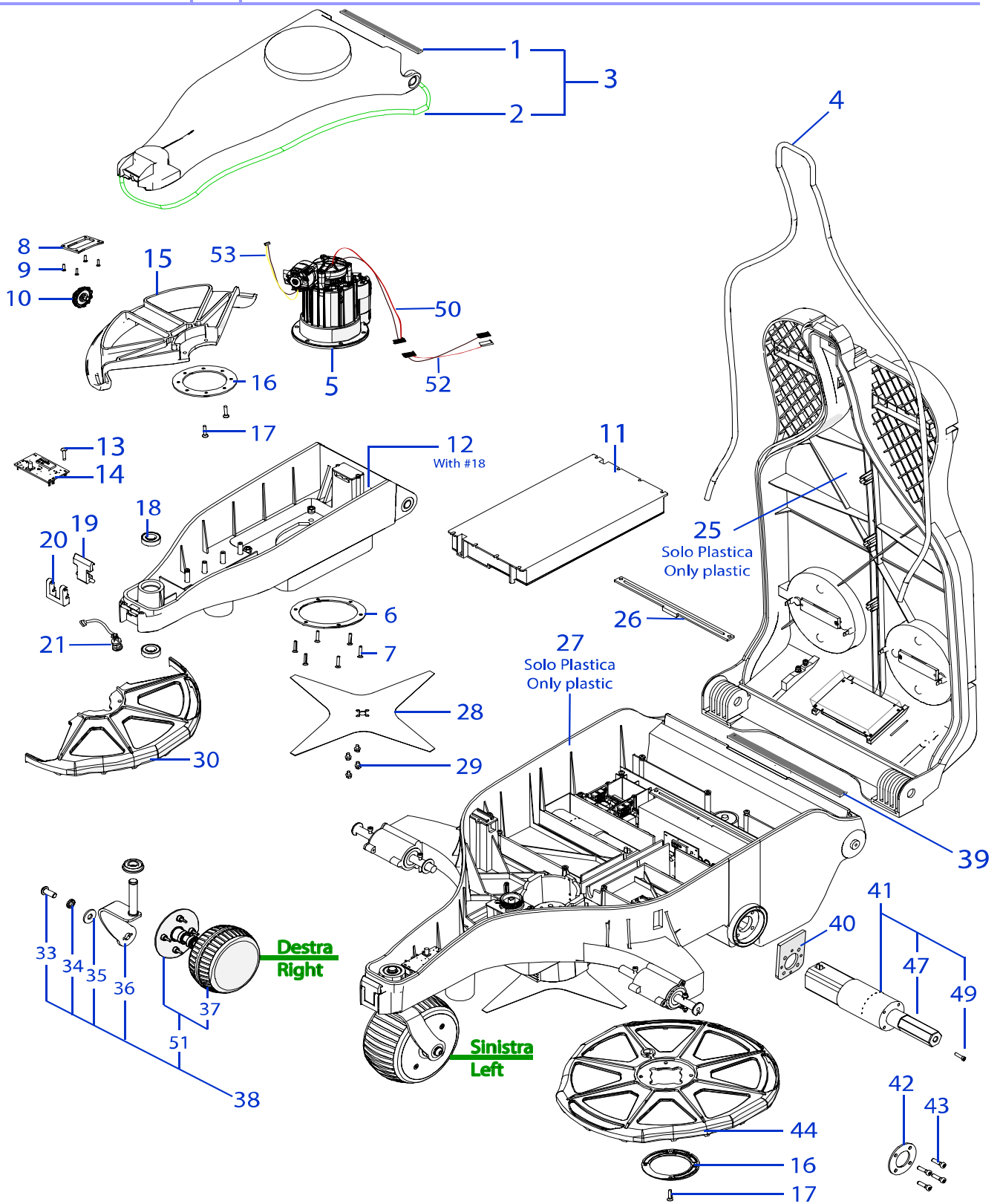
Solo per rivenditori
Only for dealer

Code	(IT) Descrizione * (GB) Description	MOQ	Net Price
CS_BT_USB	Convertitore USB-Bluetooth - USB-Bluetooth Converter	1	

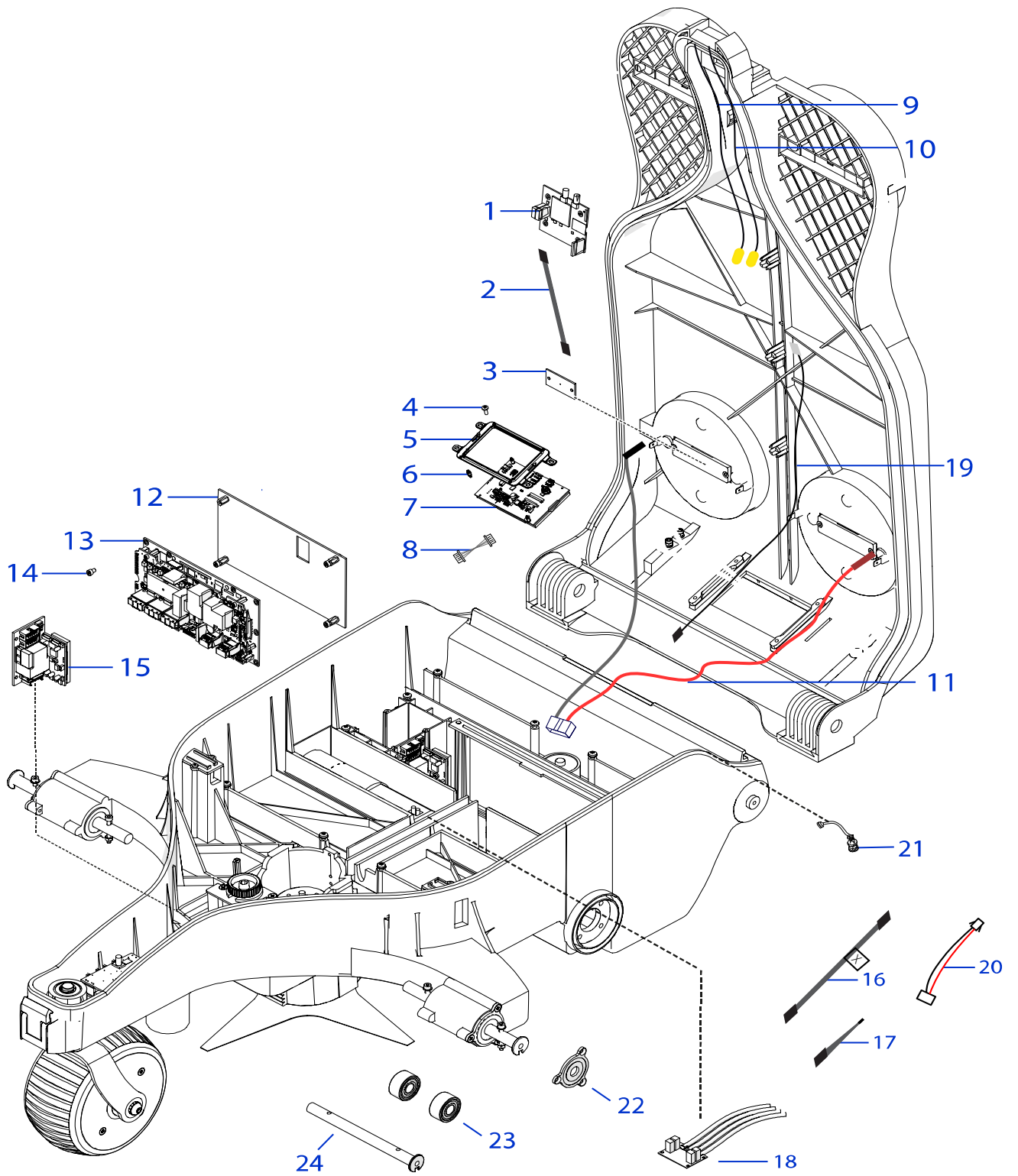




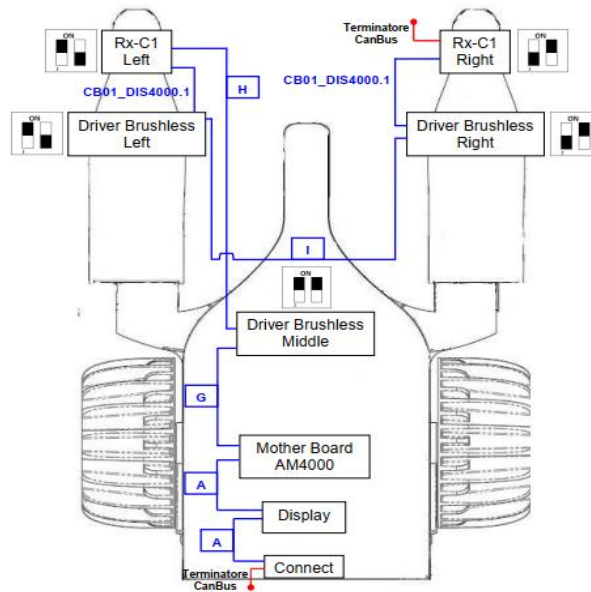
Rif.	Code	Qt.in Robot		(IT) Descrizione * (GB) Description	MOQ	
1	400Z10900A	2		Vite - Screw	1	
2	110E01300B	1		Tasto Stop - Stop key	1	
3	400Z51500A	1		Adattatore - Adapter	1	
4	030Z03400A	2		Pomello di ricarica - Recharging Bolt	1	
5	030Z03100A	2		Anello - Ring	1	
6	025_D0080.4	4		Guarnizione - Gasket	1	
7	C01268	1		Antenna GPS/GPRS - GPS/GPRS Antenna	1	
8	110Z23800B	4		Copertura - Cover	1	
12	400Z46000A	16		Molla - Spring	10	
13	400Z36900AC	4		Gruppo urto - Bump group	1	
14	C00650	2		Dado - Bolt	10	
15	C00075	2		Rondella - Washer	100	
16	C00697	2		Vite - Screw	10	
17	400Z01100A	2		Coperchio interno - Internal cover	1	
18	400Z55800A	2		Copertone in gomma - Rubber tire	1	
19	400Z55600A	2		Ruota trazione - Traction wheel	1	
22	400Z51100A_R	1		Cover display - Display cover	1	
23	300Z35400A	2		Vite - Screw	8	
24	C00690	4		Vite - Screw	10	
25	300Z37700B_R	1		Supporto display - Display support	1	
26	300Z36200A	1		Pellicola display - Display film	1	
27	450A19002R	1	L400i Deluxe v2020	Gruppo Calotta Carbon - Carbon Cap Set	1	
28	300Z31200A	1		Prolunga tastiera - Keyboard prong	1	
29	300Z36300B_R	1		Gruppo supporto display - Display holder kit	1	
30	C00217	2		Rondella - Washer	10	
31	C02251	2		Vite - Screw	10	
32	CS_D0094	1		Pomello Pioggia - Rain Contact	1	
33	CS_D0095	1		Pomello Pioggia Eccentrico - Excentrical Rain Contact	1	

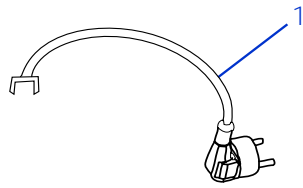
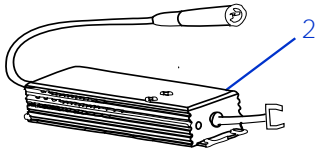


Rif.	Code	Qt.in Robot		(IT) Descrizione * (GB) Description	MOQ	
1	400Z18600A	2		Guarnizione - Gasket	10	
2	400Z18500A	2		Guarnizione - Gasket	1	
3	400D00019	2		Cover Braccio - Arm Cover	1	
4	C00983	1		Guarnizione - Gasket	1	
5	075Z37600A	3		Motore lama - Blade motor	1	
6	400Z56900A	3		Ghiera bloccaggio - Anchorage ring	1	
7	C02427	18		Vite - Screw	10	
8	401Z05501A	2		Supporto ruota - Wheel support	1	
9	C01337	8		Vite - Screw	10	
10	400Z57300A	2		Ruota - Wheel	1	
11	300Z42800A_R	4		(15Ah) Batteria - Battery	1	
12	400Z60800A	2		Chassis inferiore braccio - Arm lower chassis	1	
13	C00607	16		Vite - Screw	100	
14	400E04300A	2		(RX-C1) Ricevitore - Receiver	1	
15	400Z57000A	2		Proteggi lama esterno - External blade guard	1	
16	400Z57200A	3		Ghiera bloccaggio - Anchorage ring	1	
17	C00936	24		Vite - Screw	10	
18	CS_C0016A	6		Cuscinetto - Bearing	1	
19	110Z01000A	3		Chiusura Superiore - Upper Closing	1	
20	110Z01100A	3		Chiusura Inferiore - Lower Closing	1	
21	400E04500A	6		Bobina - Coil	1	
25	400Z49500A	1		Scocca superiore - Upper Body	1	
26	200Z03000A	1		Bloccascheda - Board block	1	
27	400Z56700A	1		Chassis inferiore centrale - Central lower chassis	1	
28	CS_D0112_02	3	4KF Ø29 Cm	Lama di taglio - Cutting blade	1	
29	C00212	12		Vite - Screw	100	
30	400Z57101A	1	Right	Proteggi lama interno (dx) - Internal blade guard (dx)	1	
30	400Z57102A	1	Left	Proteggi lama interno (sx) - Internal blade guard (sx)	1	
33	C00132	3		Vite - Screw	8	
34	C00126	3		Rondella Dentata - Toothed Washer	8	
35	C00100	3		Rondella - Washer	8	
36	400Z12500A	1		Albero Destro - Right Shaft	1	
36	400Z17100A	2		Albero Sinistro - Left Shaft	1	
37	400Z01400A	3		Ø 176 - Copertone - Tire	1	
38	400Z17700A	1		Gruppo Ruota Destra - Right Wheel Group	1	
38	400Z17900A	2		Gruppo Ruota Sinistra - Left Wheel Group	1	
39	400Z18400A	1		Guarnizione - Gasket	10	
40	400Z45200A	2		Staffa - Support	1	
41	400Z50400A	2	P52 Brushless	Motoriduttore - Motor Reducer	1	
42	400Z02600A	2		Supporto Ruota - Wheel support	1	
43	C00140	8		Vite - Screw	8	
44	400Z57100A	1		Proteggi lama centrale - Middle blade guard	1	
47	400Z45400A	1		Esagono - Hexagon	1	
49	C02087	1		Vite - Screw	10	
50	051CB05.00	3		Cablaggio motore - Motor wiring	1	
51	400Z51800A	3		Gruppo ruota frontale - Front wheel group	1	
52	051CB04.01	3		Adattatore cablaggio motore - Motor cabling adapter	1	
53	400CB03.01	3		Alzalama cablaggio - Blade raiser wiring	1	

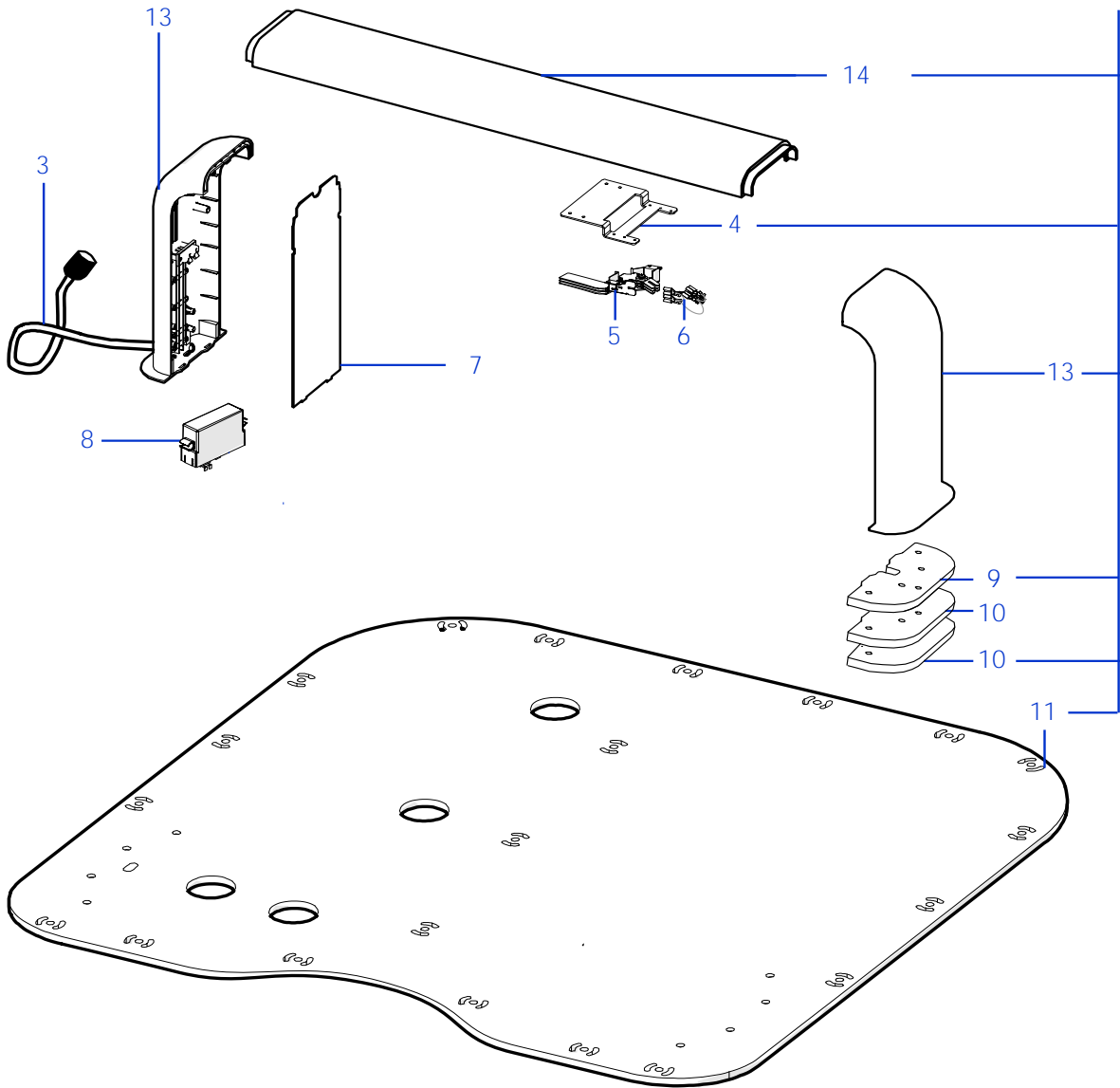


Rif.	Code	Qt.in Robot		(IT) Descrizione * (GB) Description	MOQ
1	015E01300A	1	4G	Modulo Connect 4G ME910 - Connect Module 4G ME910	1
2	CB10_L400.1	1		Cablaggio - Wiring	1
3	CS_E0031_B	2		Scheda Sensore Urto - Bump Board	1
4	C00568	1		Vite - Screw	100
5	300Z33000A	2		Supporto - Support	1
6	C02196	1		Distanziale - Spacer	1
7	400Z47700A	1		Display - Display	1
8	CB10_L400.1	1	A	Cablaggio - Wiring	1
9	CB07_L400.2	1	GPS	Cablaggio GPS - GPS Cabling	1
10	CB08_L400.2	1	GSM	Cablaggio - Wiring	1
11	400Z50200A	1		Ricarica - Recharge Cabling	1
12	400Z50900A	1		Supporto - Support	1
13	400E05000A	1		Scheda Madre - Mother Board	1
14	C00568	1		Vite - Screw	100
15	400E05300A	3		Driver con alzalama - Driver with blade raiser	1
16	400CB02.01	1	G ,H, I	Cablaggi CAN-bus - CAN-bus wiring	1
17	110E01100A	2		Cablaggio Terminazione CAN - CAN termination cable	1
18	400E03600A	1		HUB Batteria - HUB Battery	1
19	CB09_L400.2	1	STOP	Cablaggio - Wiring	1
20	400CB01.01	1		Cablaggio HUB-Driver - HUB-Driver wiring	1
21	110A00100A	2		Bobina - Coil	1
22	400Z02000A	2		Coperchio cerniera - Hinge cap	1
23	C00030	4		Cuscinetto - Bearing	1
24	400Z02400A	2		Perno cerniera braccio - Pivot arm hinge	1





15
with ref. 3, 6, 7, 8



Tav.	05	0
Tab.		
Taf.		

Rif.	Code	Qt.in Robot		(IT) Descrizione * (GB) Description	MOQ
1	50_C0008_00	1	Schuko	Cavo Alimentazione - Supply Cable	1
1	50_C0004_00	1	USA	Cavo Alimentazione - Supply Cable	1
1	50_C0011_00	1	GB	Cavo Alimentazione - Supply Cable	1
1	50_C0012_00	1	CH	Cavo Alimentazione - Supply Cable	1
2	AMBELPB360-P	1	29.3V 12Ah	Caricabatteria - Battery Charger	1
3	CB01_400S2	1		Cavo alimentazione ricarica - Recharging supply cable	1
4	030Z15800B	2		Staffa - Bracket	1
5	030Z11200A	1		Piastra di Ricarica destra - Right recharging plate	1
5	030Z10900A	1		Piastra di Ricarica sinistra - Left recharging plate	1
6	CB01_PONTE	2		Cavo Ponte - Bridge Wire	1
7	030Z05500A	2		Coperchio Laterale - Lateral cap	1
8	051Z30100A	1		Trasmittitore - Transmitter	1
9	030Z15300A	2		Distanziale - Spacer	1
10	030Z16000A	4		Distanziale - Spacer	1
11	030Z12700A	1		Pianale - Base	1
13	030Z00100A	1		Arco laterale - Lateral arc	1
14	030Z00900A	2		Arco superiore - Upper arc	1
15	030Z15900A_18	1		Base Completa - Complete Base	1