

Tav. **01** **0**
 Tab.
 Taf.

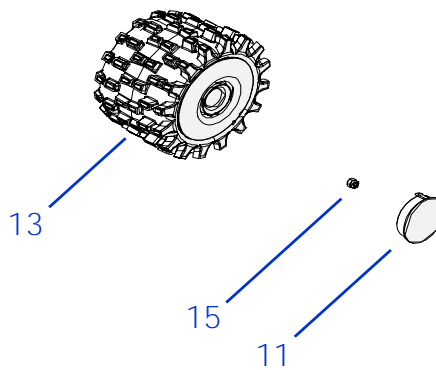
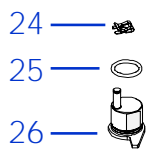
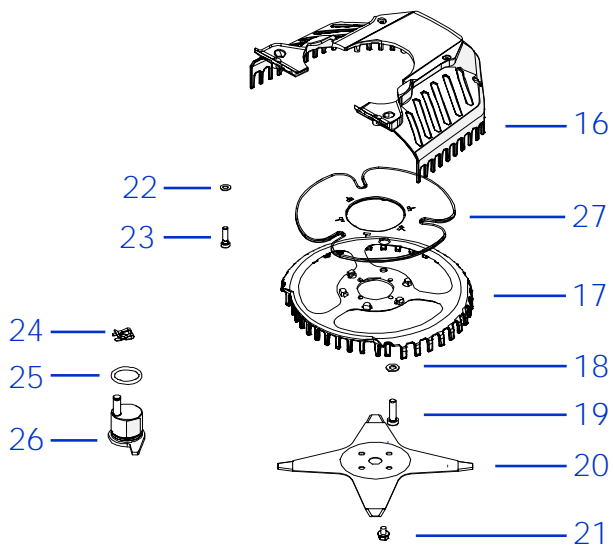
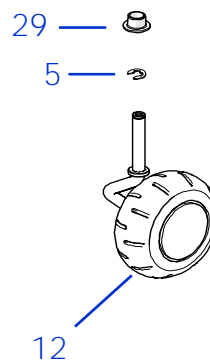
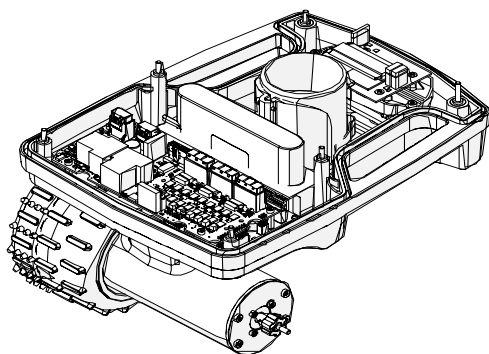
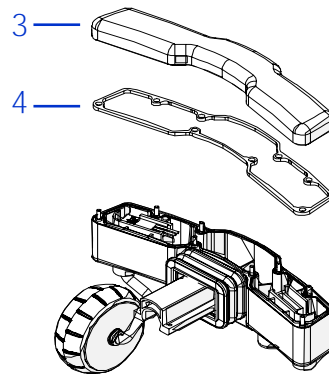
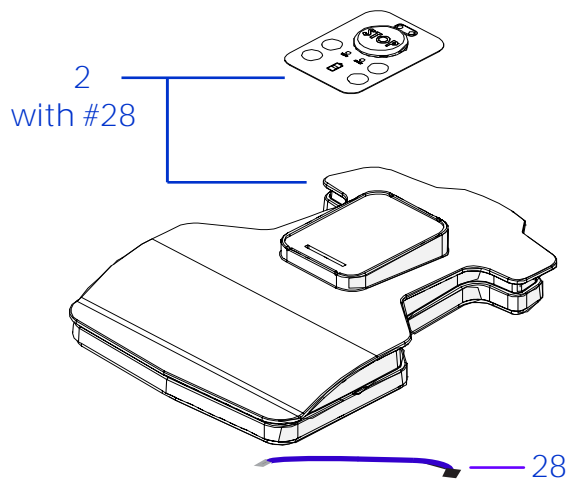
(*) Prezzo soggetto a scontistica diversa .(*) Price with a different discount
 Prezzo 22% IVA Inclusa. Price with 22% VAT Included.
 Prezzo senza IVA. Price without VAT

Rif.	Code	Qt.in Robot		(IT) Descrizione * (GB) Description	MOQ	Net Price	Public Price
1	015Z13700A	1		Cacciavite - Screw Driver	1	13,10	15,98
2	CS_E025_1	1	MT 100 (1x0.75)	Cavo - Cable	1	46,40	56,61
2	CS_E025_15	0-1	MT 150 (1x0.75)	Cavo - Cable	1	69,60	84,91
3	200A00100A	1	(100 Pz)	Conf. Chiodi - Nails Bag	1	13,40	16,35
3	200A00200A	0-1	(200 Pz)	Conf. Chiodi - Nails Bag	1	24,80	30,26
4	CS_C0111	0		Nastro Agglomerante - Stretch Electrical Tape	1	28,80	35,14
5	CS_C0109	0	200 Gr	Grasso - Grease	1	22,80	27,82
6	200A00003	1		(3pcs) - Connettore - Connector	1	5,36	6,54
6	200A00001	0		(10pcs) - Connettore - Connector	1	15,30	18,67
6	200A00050	0		(50pcs) - Connettore - Connector	1	63,50	77,47
7	015E01300A_R	0	4G EU	Kit Connect 4G ME910 - Kit Connect 4G ME910	1	360,10	439,32
8	015Z11800A	0		Copertura base di ricarica - Docking station cover	1	157,20	191,78

Solo per rivenditori
 Only for dealer

Code	(IT) Descrizione * (GB) Description	MOQ	Net Price
CS_BT_USB	Convertitore USB-Bluetooth - USB-Bluetooth Converter	1	52,90 No discou *

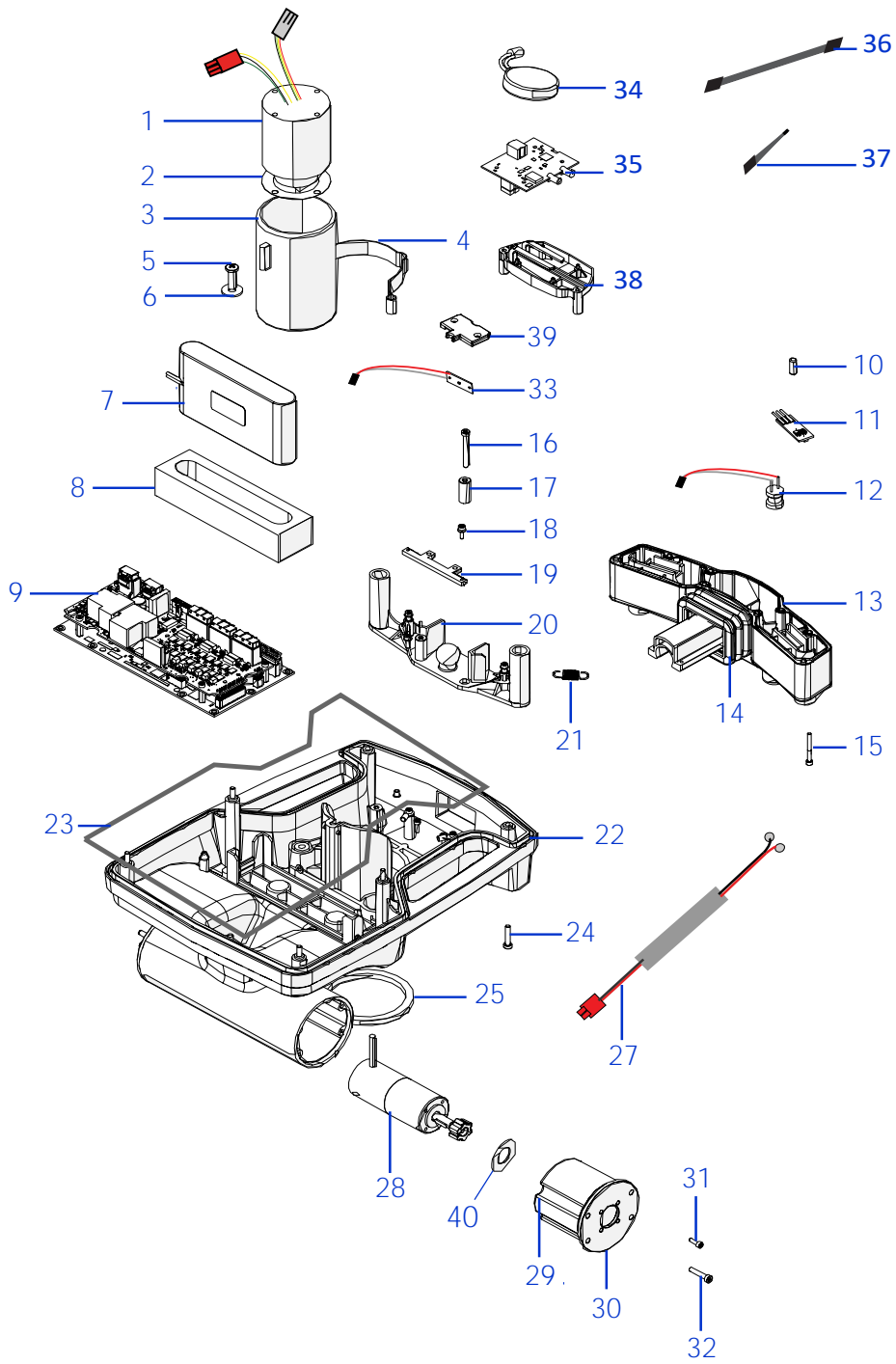




Tav. **02** **0**
 Tab.
 Taf.

(*) Prezzo soggetto a scontistica diversa .(*) Price with a different discount
 Prezzo 22% IVA Inclusa. Price with 22% VAT Included.
 Prezzo senza IVA. Price without VAT

Rif.	Code	Qt.in Robo		(IT) Descrizione * (GB) Description	MOQ	Net Price	Public Price
2	020A19001R	1	Ambrogio	Gruppo Calotta - Cap Set	1	104,00	126,88
3	L20Z02900A	1		Coperchio bumper - Bumper cover	1	10,56	12,88
4	L20Z00600A	1		Guarnizione bumper - Bumper gasket	10	15,80	19,28
5	C02268	1		Seger - Seger	10	1,50	1,83
11	015Z06700A	2		Coperchio ruote - Wheel cap	1	2,57	3,14
12	L20Z19900A_R	1	Right / Destro	Gruppo ruota anteriore destra - Front right wheel group	1	46,40	56,61
12	L20Z20200A_R	1	Left / Sinistro	Gruppo ruota anteriore sinistra - Front left wheel group	1	46,40	56,61
13	L20Z02400A	2		Ruota in gomma - Rubber wheel	1	32,40	39,53
15	CS_C0026	2		Dado - Nut	10	7,00	8,54
16	L20Z00100C	1		Protezione lama esterna - External blade guard	1	13,50	16,47
17	L20Z01500C	1		Protezione lama interna - Internal blade guard	1	6,53	7,97
18	C00016	4		Rondella - Washer	100	12,00	14,64
19	C01933	4		Vite - Screw	10	5,00	6,10
20	L20Z13600A_R	1	18 cm (4-knives)	Lama - Blade	1	23,10	28,18
20	L20Z01000A	1	18 cm (4-cutters)	Lama - Blade	1	21,60	26,35
21	C00212	4		Vite - Screw	100	23,00	28,06
22	C00070	4		Rondella - Washer	10	2,30	2,81
23	C00029	4		Vite - Screw	10	14,30	17,45
24	C01936	1		Seger - Seger	10	9,00	10,98
25	C01440	1		Guarnizione - Gasket	10	2,20	2,68
26	051Z00900B	1		Eccentrico - Eccentric	1	11,40	13,91
27	L20Z01900B	1		Protezione lama interna mobile - Internal rubber blade guard	1	6,75	8,24
28	CB13_L400.1	1		Cablaggio sensorer pioggia - Rain sensor cabling	1	5,90	7,20
29	C02253	4		Cuscinetto - Bearing	1	4,49	5,48



Tav. **03** **0**
 Tab.
 Taf.

(*) Prezzo soggetto a scontistica diversa .(*) Price with a different discount
 Prezzo 22% IVA Inclusa. Price with 22% VAT Included.
 Prezzo senza IVA. Price without VAT

Rif.	Code	Qt.in Robo		(IT) Descrizione * (GB) Description	MOQ	Net Price	Public Price
1	C02264	1	Brushless	Motore lama - Blade motor	1	177,70	216,79
2	051Z15700B	1		Guarnizione - Gasket	10	4,70	5,73
3	015Z03600A	1		Supporto motore - Motor support	1	7,78	9,49
4	015Z07300A	1		Molla - Spring	1	36,40	44,41
5	C00691	1		Vite - Screw	10	5,50	6,71
6	C00026	1		Rondella - Washer	10	2,30	2,81
7	015E00600A	1	2,5Ah	Batteria - Battery	1	ro enduser	128,00 *
7	075Z60900A_R	1	5,0Ah	Batteria - Battery	1	to enduser	197,00 *
8	015Z09900A	1	Only for 2,5Ah	Supporto batteria - Battery support	1	3,42	4,17
8	L20A00001A	1	Only for 5,0Ah	Kit supporto batteria 5Ah - Battery holding kit (5Ah)	1	4,49	5,48
9	015E00400A	1		Scheda Madre - Motherboard	1	516,80	630,50
10	015Z06000A	2		Supporto scheda madre - Motherboard Support	10	3,50	4,27
11	015E00100A	1		Gruppo scheda Lift - Lift board group	1	16,30	19,89
12	015E00200A	2		Bobina - Coil	1	45,40	55,39
13	L20Z02700A	1		Plastica inferiore bumper - Bumper low body	1	60,70	74,05
14	L20Z16100A	1		Kit soffietto L20 - Bellow kit	1	18,90	23,06
15	C02269	8	M3 x 3	Vite - Screw	10	11,30	13,79
16	C02293	2	M4 x 37	Dado - Nut	10	20,90	25,50
17	015Z04300B	2		Battuta bumper - Bumper stop	1	9,00	10,98
18	C00032	2	M3 x 10	Vite - Screw	10	14,30	17,45
19	L20Z05300C	1		Supporto magnete - Magnet support	1	20,30	24,77
20	015Z04600B	1		Supporto gruppo urto - Bump group support	1	9,00	10,98
21	015Z13500B	2		Molla - Spring	1	2,35	2,87
22	015Z04000C	1	Deluxe, Elite	Chassis - Chassis	1	76,40	93,21
22	015Z04000D	1	Deluxe, Elite, Elite S+	Chassis - Chassis	1	77,20	94,18
23	015Z10100A	1		Guarnizione principale - Main gasket	10	16,20	19,76
24	C02297	6	M4 x 20	Vite - Screw	10	20,90	25,50
25	L20Z06700B	1		Guarnizione - Gasket	10	13,70	16,71
27	015CB01.01	1		Cablaggio ricarica - Recharge cable	1	6,55	7,99
28	015Z13600A_R	2		Motoriduttore - Wheel motor	1	174,90	213,38
29	015Z13000A	2		Zavorra - Counterweight	1	31,00	37,82
30	015Z05100E	2		Flangia - Flange	1	16,90	20,62
31	C00032	8	M3 x 10	Vite - Screw	10	14,30	17,45
32	C02297	8	M4 x 20	Vite - Screw	10	20,90	25,50
33	CS_E0031_A	1		Scheda Sensore Urto - Bump Board	1	21,70	26,47
34a	C02455	1		Antenna GSM - GSM antenna	1	10,48	12,79
34b	051Z54700A	1		Antenna GPS - GPS Antenna	1	34,00	41,48
35	015E01300A	1	4G EU	Modulo Connect 4G ME910 - Connect Module 4G ME910	1	339,00	413,58
36	CB09_CONNECT	1		Cablaggio - Wiring	1	7,64	9,32
37	110E01100A	2		Cablaggio Terminazione CAN - CAN termination cable	1	4,58	5,59
38	015Z07400B	1		Support Connect - Connect support	1	13,50	16,47
39	L20Z06300A	1		Copertura scheda urto - Bump board cover	1	3,55	4,33
40	015Z14700A	2		Guarnizione - Gasket	10	13,00	15,86

Tav.
Tab.
Taf.

04

0

Tav. **04** **0**
 Tab.
 Taf.

(*) Prezzo soggetto a scontistica diversa .(*) Price with a different discount
 Prezzo 22% IVA Inclusa. Price with 22% VAT Included.
 Prezzo senza IVA. Price without VAT

Rif.	Code	Qt.in Robo t		(IT) Descrizione * (GB) Description	MOQ	Net Price	Public Price
1	015Z12600A	0-1		Tettoia - Roof	1	80,30	97,97
4	015Z11700C	0-1	Right - Destro	Montante destro - Right Upright	1	28,00	34,16
4	015Z11701C	0-1	Left - Sinistro	Montante sinistro - Left Upright	1	28,00	34,16
5	C02188	4	M4 x 12	Vite - Screw	8	7,04	8,59
6	015Z08700A	1		Coperchio torretta - Turret box	1	14,10	17,20
7	015Z08900A	1		Guarnizione torretta - Turret gasket	10	10,80	13,18
8	015E00700A_R	1		Trasmettitore - Transmitter	1	137,40	167,63
9	A222522	1		Connettore - Connector	1	6,43	7,84
10	C00364	2	M3 x 10	Vite - Screw	10	13,20	16,10
11	L20Z22584A_R	1		Box trasmettitore - transmitter box	1	68,70	83,81
12	042CHS01.04	1		Cablaggio base ricarica - Docking station wiring	1	43,00	52,46
13	015Z08300G	1		Pianale base ricarica - Docking station botton	1	71,00	86,62
14	C02311	1	2 A	Alimentatore - Power supply	1	111,30	135,79
14	ELG-150-30	1	5 A	(5A) Caricabatteria - Battery Charger	1	134,00	163,48
15	L20Z04400A	1		Guarnizione - Gasket	10	14,70	17,93
16	L20Z22549A	1		Contatti ricarica - Recharge contacts	1	39,00	47,58
17	015Z09100A_R	1		Base completa - Complete base	1	283,40	345,75
18	015Z10400B_R	1		Torretta completa - Transmitter box assembly	1	224,00	273,28
19	015A00700A	1		Scheda LED trasmettitore - LED transmitter board	1	6,36	7,76
20	L20Z22571A	1		Supporto bobina - coil holder	1	8,00	9,76