

# Ambrogio Robot L350

MD-CO-RO-23 - Rev. 2.2 - 31/12/2023 - Ambrogio Robot L350

Spare Parts Catalogue

Previous Revision  
**Current Revision**

2.1  
**2.2**

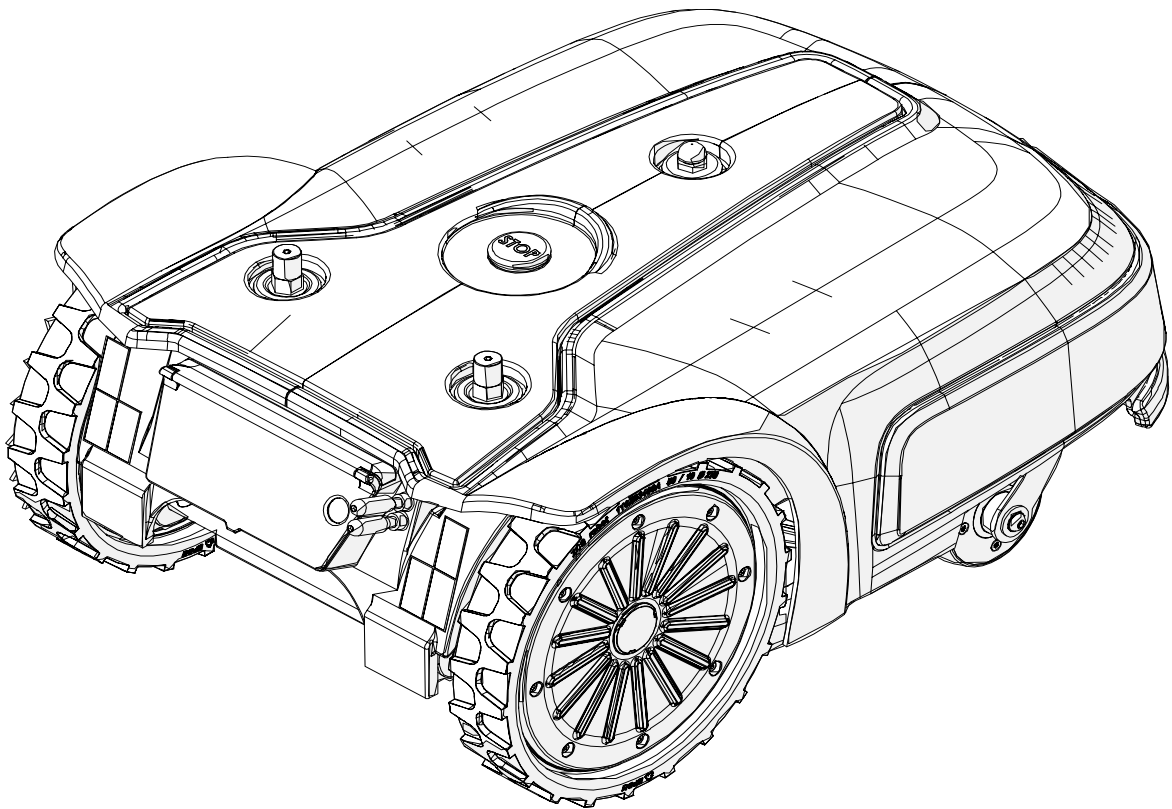
From

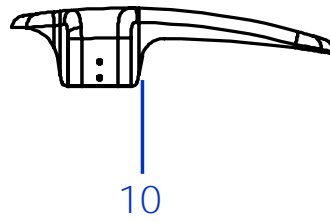
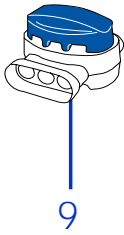
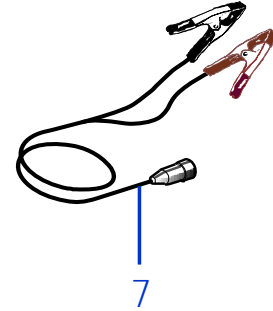
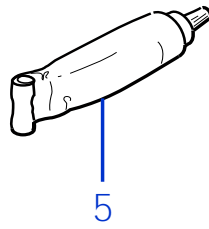
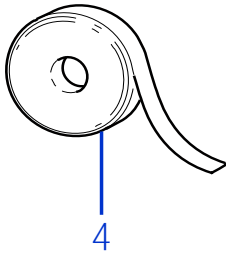
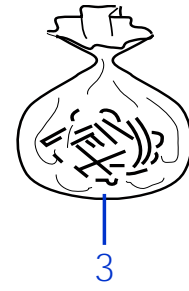
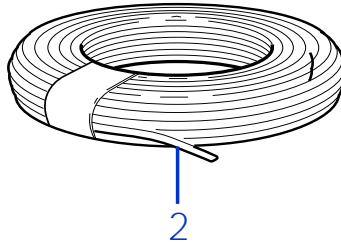
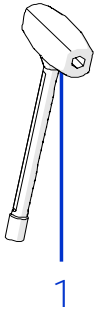
**2023-12**

Models Type

8350EL0

Ambrogio Robot L350i Elite





Tav. **01**      **0**  
 Tab.  
 Taf.

Rif.	Code	Qt.in Robot		(IT) Descrizione * (GB) Description	MOQ
1	300Z22900A	1		Chiave - Screwdriver	1
2	CS_E0002OS	1	MT 100	Cavo - Cable	1
2	CS_E0002	1	MT 150	Cavo - Cable	1
2	CS_E0002_3	1	MT 300	Cavo - Cable	1
2	CS_E0002_5	1	MT 500	Cavo - Cable	1
2	CS_E0002_10	1	MT 1000	Cavo - Cable	1

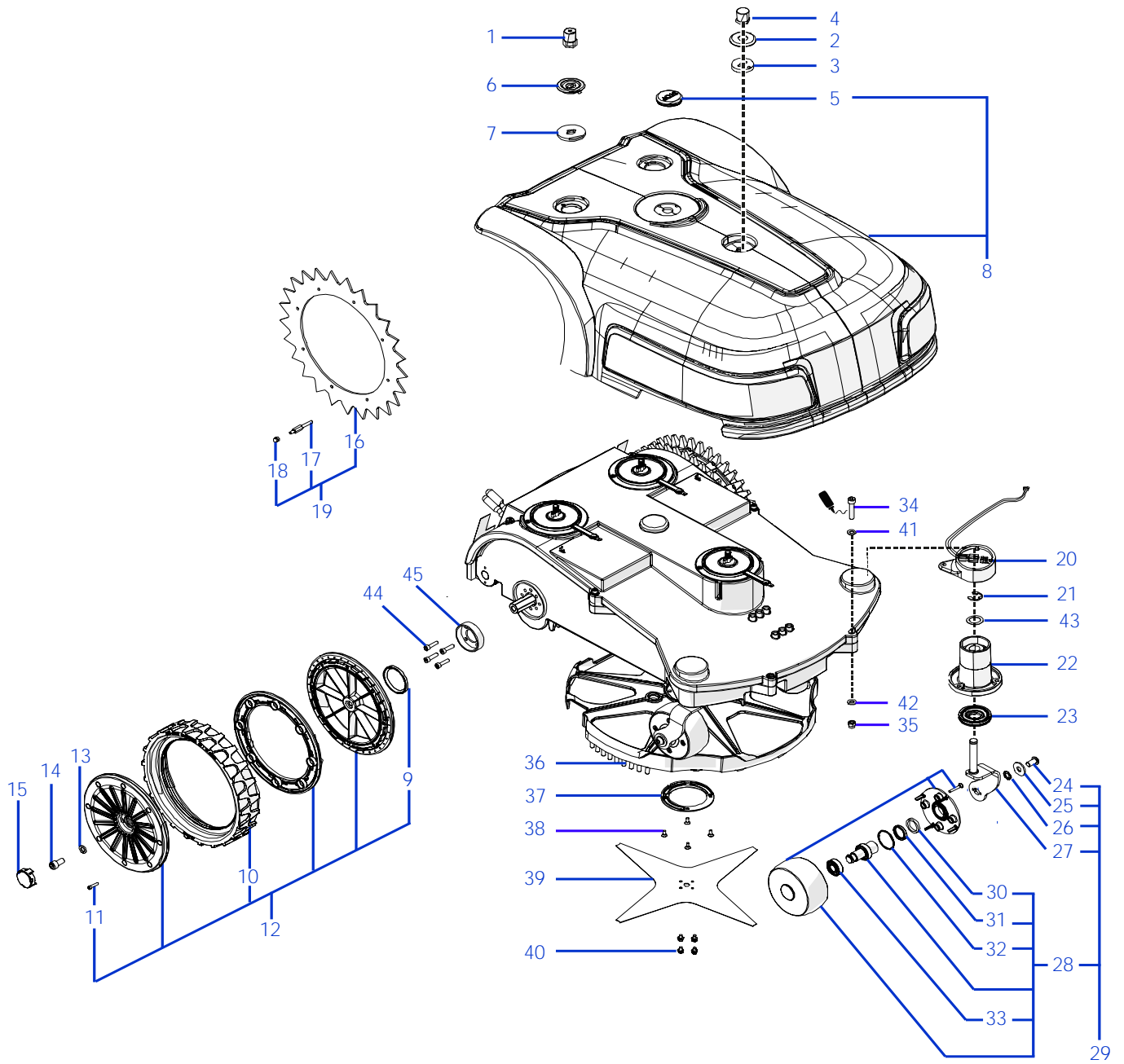
**Consegna in 60 giorni dall'ordine - Delivery Time 60 days from order date**

3	200A00100A	0-1	(100 Pz )	Conf. Chiodi - Nails Bag	1
3	200A00200A	0-1	(200 Pz )	Conf. Chiodi - Nails Bag	1
4	CS_C0111	0		Nastro Agglomerante - Stretch Electrical Tape	1
5	CS_C0109	0	200 Gr	Grasso - Grease	1
7	CB01RICINV3	0		Kit Ricarica Invernale - Kit for Winter Garaging	1
9	200A00003	1		(3pcs) - Connettore - Connector	1
9	200A00001	0		(10pcs) - Connettore - Connector	1
9	200A00050	0		(50pcs) - Connettore - Connector	1
10	300Z42300A	0		Copertura base di ricarica - Docking station cover	1

Solo per rivenditori  
 Only for dealer

Code	(IT) Descrizione * (GB) Description	MOQ	Net Price
CS_BT_USB	Convertitore USB-Bluetooth - USB-Bluetooth Converter	1	



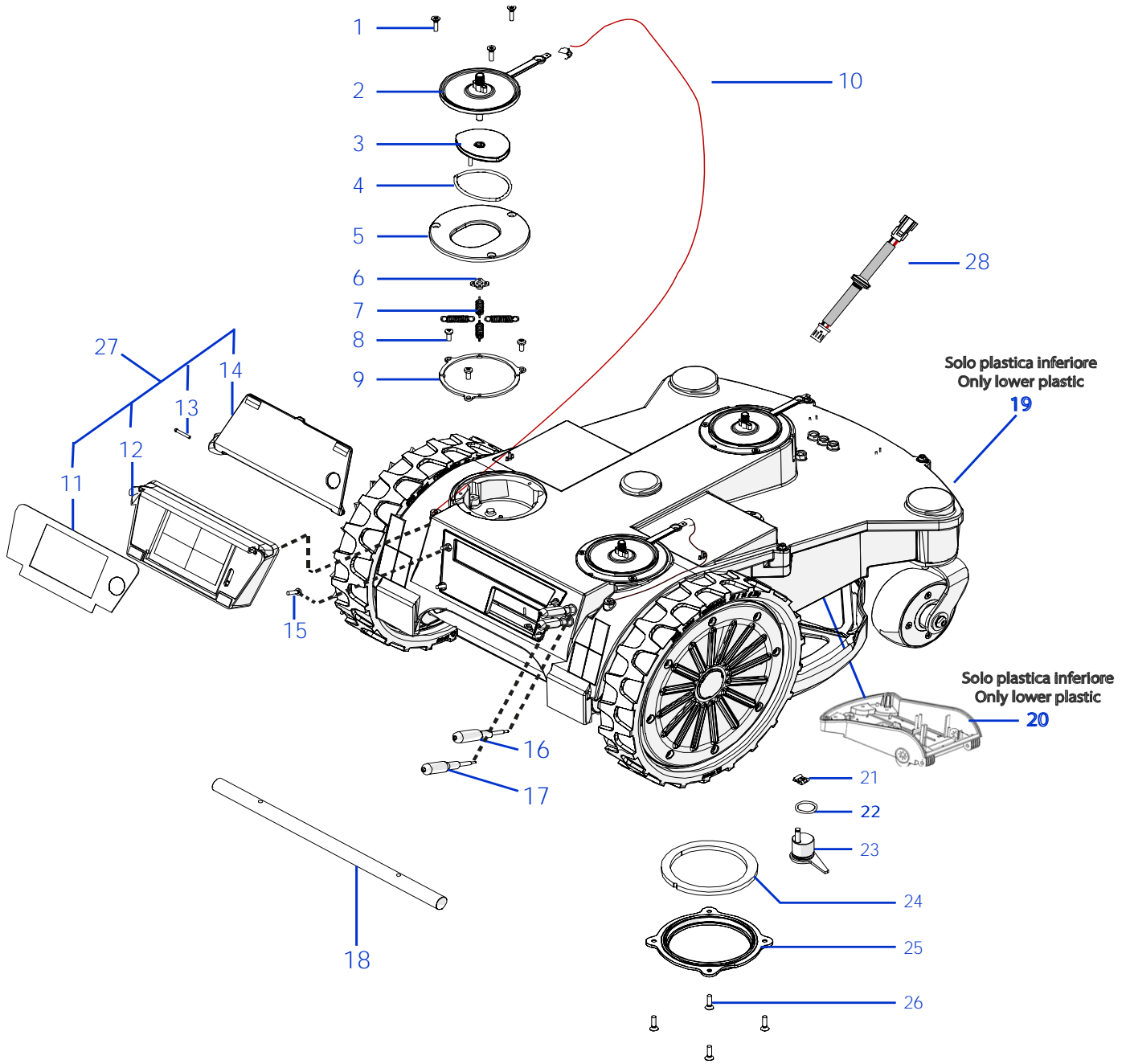


Tav.  
Tab.  
Taf.

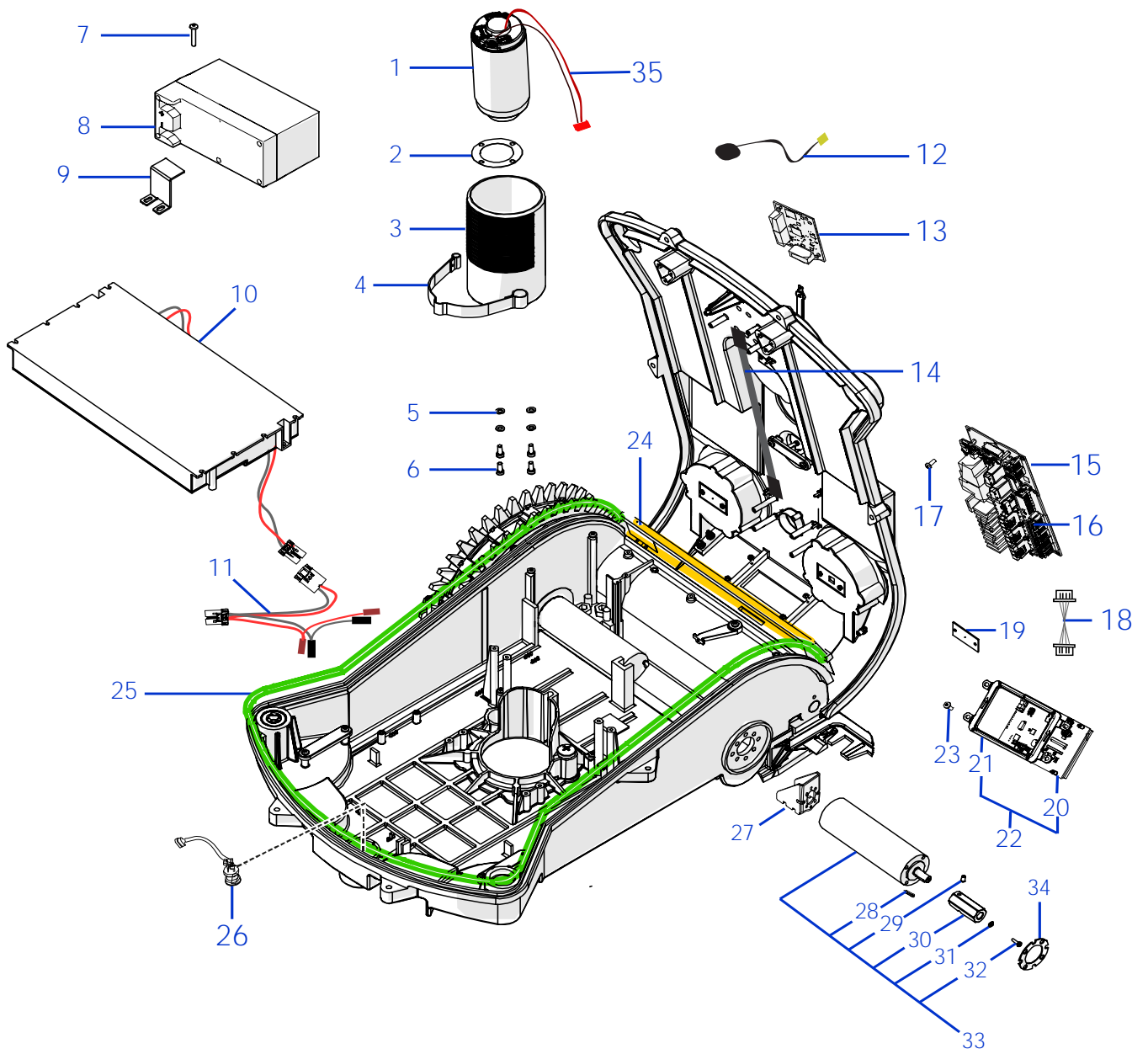
02

0

Rif.	Code	Qt.in Robot		(IT) Descrizione * (GB) Description	MOQ
1	300Z38300A	2		Pomello di ricarica - Recharging Bolt	1
2	030Z03100A	1		Anello - Ring	1
3	025_D0080.4	1		Guarnizione - Gasket	1
4	300Z01000A	1		Pomello di ricarica - Recharging Bolt	1
5	110E01300A	1		Tasto Stop - Stop key	1
6	300Z27400A	2		Anello - Ring	1
7	300Z27300A	3		Guarnizione - Gasket	1
8	300Z36800A	1	Ambrogio	Gruppo Calotta - Cap Set	1
9	VCW50625	0-2	VC-W 50X62X5	Oring - Oring	1
10	110Z53400A	2		Copertone - Tire	1
11	C02087	16		Vite - Screw	10
12	110Z54500A	2		Ruota con copertone - Wheel with tire	1
13	A850552	2		Rondella - Washer	10
14	C02061	2		Vite - Screw	8
15	110Z58200A	2	Ambrogio	"A Logo" - Borchia - Boss	1
16	110Z54001A	2		Artiglio Ruota - Wheel Spike	1
17	300Z41100A	16		Perno - pin	8
18	C01273	16		Dado - Nut	10
19	110Z62600A	2		Kit Artiglio Ruota - Wheel Spike kit	1
20	300A00400A	1		Scheda Sollevamento - Lift board	1
21	CS_C0030	2		Seger - Seger	100
22	051Z31000A	2		Guida albero - Shaft Guide	1
23	110Z43500A	2		Soffietto - Bellows	1
24	C00678	2		Vite - Screw	8
25	C00360	2		Rondella Dentata - Toothed Washer	8
26	C00361	2		Rondella - Washer	8
27	300Z29900A	1		Albero Destro - Right Shaft	1
27	300Z30300A	1		Albero Sinistro - Left Shaft	1
28	110Z34200A	2		(No Magn.) Ruota Anteriore - Front Wheel	1
29	300Z29800A	1		Gruppo Ruota Destra - Right Wheel Group	1
29	300Z28900A	1		Gruppo Ruota Sinistra - Left Wheel Group	1
30	300Z02500A	2	PTFE	Anello - Ring	8
31	C00124	2		Anello - Ring	8
32	C00121	2	OR 2125 ISO 3601	Oring - Oring	8
33	C00119	4	W6001-2RS1	Cuscinetto - Bearing	1
34	C01246	4		Vite - Screw	8
35	C01464	4		Dado - Bolt	8
36	300Z21000B	1		Campana - Bell	1
37	200Z18300C	1		Supporto - Support	1
38	C00603	4		Vite - Screw	100
39	300_D0042_04	1	4KF Ø36 Cm	Lama di taglio - Cutting blade	1
40	C00212	4		Vite - Screw	100
41	C01759	4		Rondella - Washer	8
42	C01247	4		Rondella - Washer	8
43	C00616	2		Rondella - Washer	10
44	A850544	8		Vite - Screw	100
45	300_D0037_01	2		Supporto Ruota - Wheel support	1



Rif.	Code	Qt.in Robot		(IT) Descrizione * (GB) Description	MOQ	
1	C00172	9		Vite - Screw	100	
2	025_D0049_03	3		Flangia - Support	1	
3	025_D0047_01	3		Supporto - Support	1	
4	C00561	3		Oring - Oring	10	
5	025_D0048_01B	3		Supporto - Support	1	
6	025_D0044_01	3		Anello Interno - Inner ring	1	
7	300Z23400A	12		Molla - Spring	10	
8	C00152	9		Vite - Screw	100	
9	025_D0043_01	3		Anello Esterno - Outer ring	1	
10	CB02_L350	1		Cavo ricarica - Recharging Cable	1	
11	300Z36200A	1		Pellicola display - Display film	1	
12	300Z37700B_R	1		Supporto display - Display support	1	
13	300Z35400A	2		Vite - Screw	8	
14	300Z40500A_R	1	Ambrogio	Cover display - Cover	1	
15	C00690	4		Vite - Screw	10	
16	CS_D0094	1		Pomello Pioggia - Rain Contact	1	
17	CS_D0095	1		Pomello Pioggia Eccentrico - Excentrical Rain Contact	1	
18	300Z20200A	1		Maniglia - Handle	1	
19	300Z33800A	1		Gruppo Scocca Sup. - Upper Body Set	1	
20	300Z34300A	1		Gruppo Scocca - Body Set	1	
21	C01936	1		Seger - Seger	10	
22	C01440	1		Guarnizione - Gasket	10	
23	051Z00700A	1		Piastra fissaggio - Fixing plate	1	
24	200Z18800B	1		Guarnizione - Gasket	1	
25	200Z19100A	1		Piastra - Plate	1	
26	C00172	4		Vite - Screw	100	
27	300Z36300B_R	1		Gruppo supporto display - Display holder kit	1	
28	CB10_EMERCY	1		Cablaggio - Wiring	1	



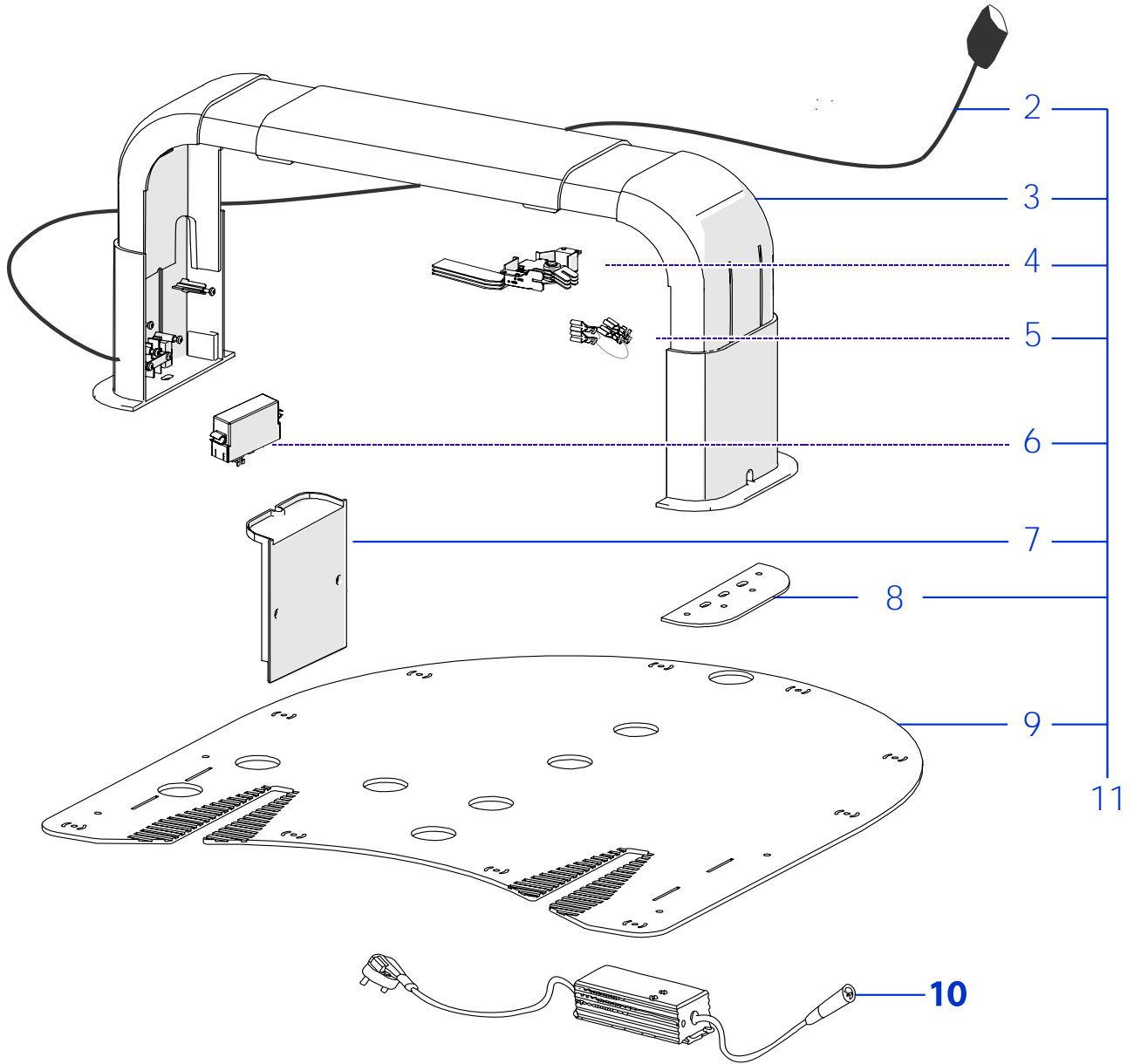


Tav.  
Tab.  
Taf.

04

0

Rif.	Code	Qt.in Robot		(IT) Descrizione * (GB) Description	MOQ	
1	042A35000A	1	Brushless	(Brushless) - Motore di Taglio - Group Cutting Motor	1	
2	051Z15700B	1		Guarnizione - Gasket	10	
3	200Z18500A	1		Supporto Motore - Motor support	1	
4	110Z29200A	1		Piastra Elastica - Elastic plate	1	
5	C00016	4		Rondella - Washer	100	
6	C00035	4		Vite - Screw	100	
7	A850199	4		Vite - Screw	100	
8	CS_C0106_BT_R	2		(7,5Ah) Batteria - Battery	1	
9	300_D0036_00	2		StaffaBatteria 7.5Ah - Battery Bracket 7.5Ah	1	
10	300Z42800A_R	1		(15Ah) Batteria - Battery	1	
11	CB03_ADTPS	1		Cablaggio - Wiring	1	
12a	C02455	1	GSM	Antenna GSM - GSM antenna	1	
12b	C01219_R350		GPS	Kit antenna GPS - Kit GPS antenna	1	
13	015E01300A	1	4G EU	Modulo Connect 4G ME910 - Connect Module 4G ME910	1	
14	CB09_CONNECT	1		Cablaggio - Wiring	1	
15	046E00500A	1		Scheda Madre - Mother Board	1	
16	110E01100A	2		Cablaggio Terminazione CAN - CAN termination cable	1	
17	C00568	4		Vite - Screw	100	
18	CB01_DIS4000	1		Cablaggio - Wire	1	
19	CS_E0031_C	2	30Cm	Scheda Sensore Urto - Bump Board	1	
19	CS_E0031_D	1	60Cm	Scheda Sensore Urto - Bump Board	1	
20	400Z47700A	1		Display - Display	1	
21	300Z33000A	2		Supporto - Support	1	
22	300Z34800A	2		Display+Supporto - Display+Support	1	
23	C00568	4		Vite - Screw	100	
24	300C000901	1		Guarnizione - Gasket	1	
25	300Z13700A	1		Guarnizione - Gasket	1	
26	110A00100A	2		Bobina - Coil	1	
27	300Z41900A	4		Flangia interna motore - Internal motoreducer flange	1	
28	C00752	2		Chiavetta - Key	20	
29	C00783	2		Grano - Grain	100	
30	300Z13500A.2	2		Esagono - Hexagon	1	
31	C00031	2		Rondella - Washer	10	
32	C00023	2		Vite - Screw	10	
33	300Z10300A	2	Brushless	Motoriduttore - Motor Reducer	1	
34	110Z11200A	2		Guarnizione termica - Heat gasket	10	
35	042CB17.03	1		Cablaggio motore - Motor wiring	1	



Tav.  
Tab.  
Taf.

05

0

<i>Rif.</i>	<b>Code</b>	<i>Qt.in Robot</i>		<i>(IT) Descrizione * (GB) Description</i>	<i>MOQ</i>
2	CB01_23S2.V1	1		Cavo alimentazione ricarica - Recharging supply cable	1
3	030Z13000A	1		Arco - Arch	1
4	030Z11200A	1		Piastra di Ricarica destra - Right recharging plate	1
4	030Z10900A	1		Piastra di Ricarica sinistra - Left recharging plate	1
5	CB01_PONTE	2		Cavo Ponte - Bridge Wire	1
6	051Z30100A	1	TX-C1-BT	Trasmittitore - Transmitter	1
7	030Z10300A	2		Coperchio Laterale - Lateral cap	1
8	300Z38200A	2		Distanziale - Spacer	1
9	030Z13200A	1		Pianale di appoggio - Floor support	1
10	AMBELPB360-P	1		Caricabatteria - Battery Charger	1
11	030Z21400A	1		Base Completa - Complete Base	1