

# Ambrogio 4.0 Elite

MD-CO-RO-42- Rev. 2.4 - 28/02/2024 - Ambrogio 4.0 Elite

**Spare Parts Catalogue**

Previous Revision  
**Current Revision**

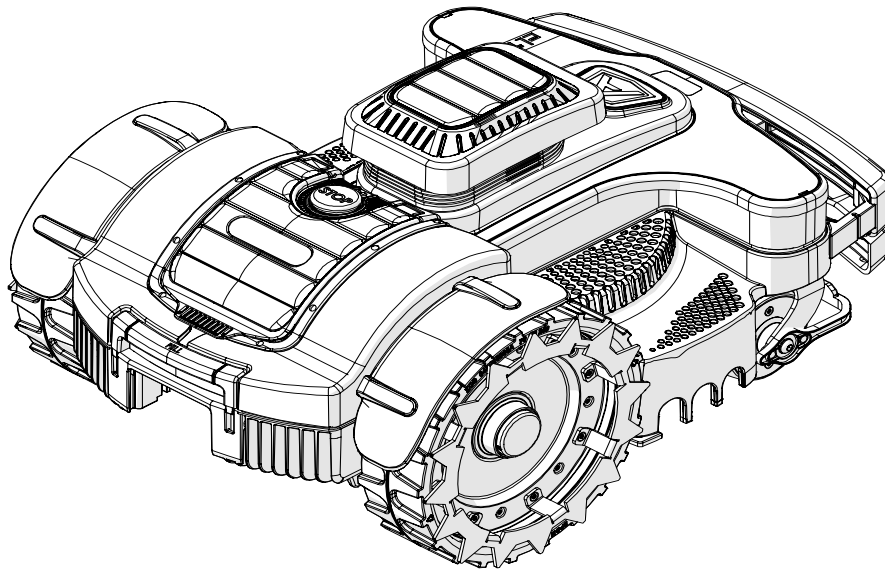
2.3  
**2.4**

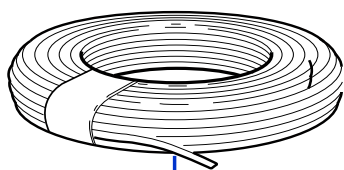
**From**

**2024-02**

## Models Type Included

|         |                         |
|---------|-------------------------|
| 8040ELO | 4.0 Elite Medium        |
| 8040ELO | 4.0 Elite Premium       |
| 8040ELO | 4.0 Elite Extra Premium |

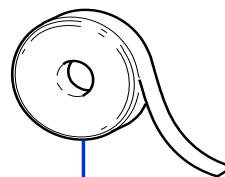




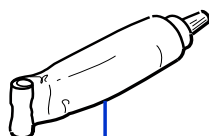
1



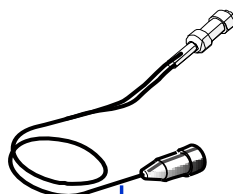
2



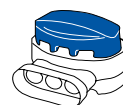
3



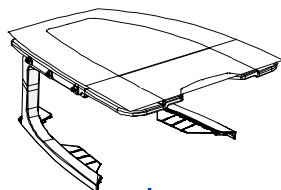
4



5



6



7

| Rif. | Code        | Qt.in Robot |         | (IT) Descrizione * (GB) Description | MOQ |
|------|-------------|-------------|---------|-------------------------------------|-----|
| 1    | CS_E00020S  | 1           | MT 100  | Cavo - Cable                        | 1   |
| 1    | CS_E0002    | 1           | MT 150  | Cavo - Cable                        | 1   |
| 1    | CS_E0002_3  | 1           | MT 300  | Cavo - Cable                        | 1   |
| 1    | CS_E0002_5  | 1           | MT 500  | Cavo - Cable                        | 1   |
| 1    | CS_E0002_10 | 1           | MT 1000 | Cavo - Cable                        | 1   |

**Consegna in 60 giorni dall'ordine - Delivery Time 60 days from order date**

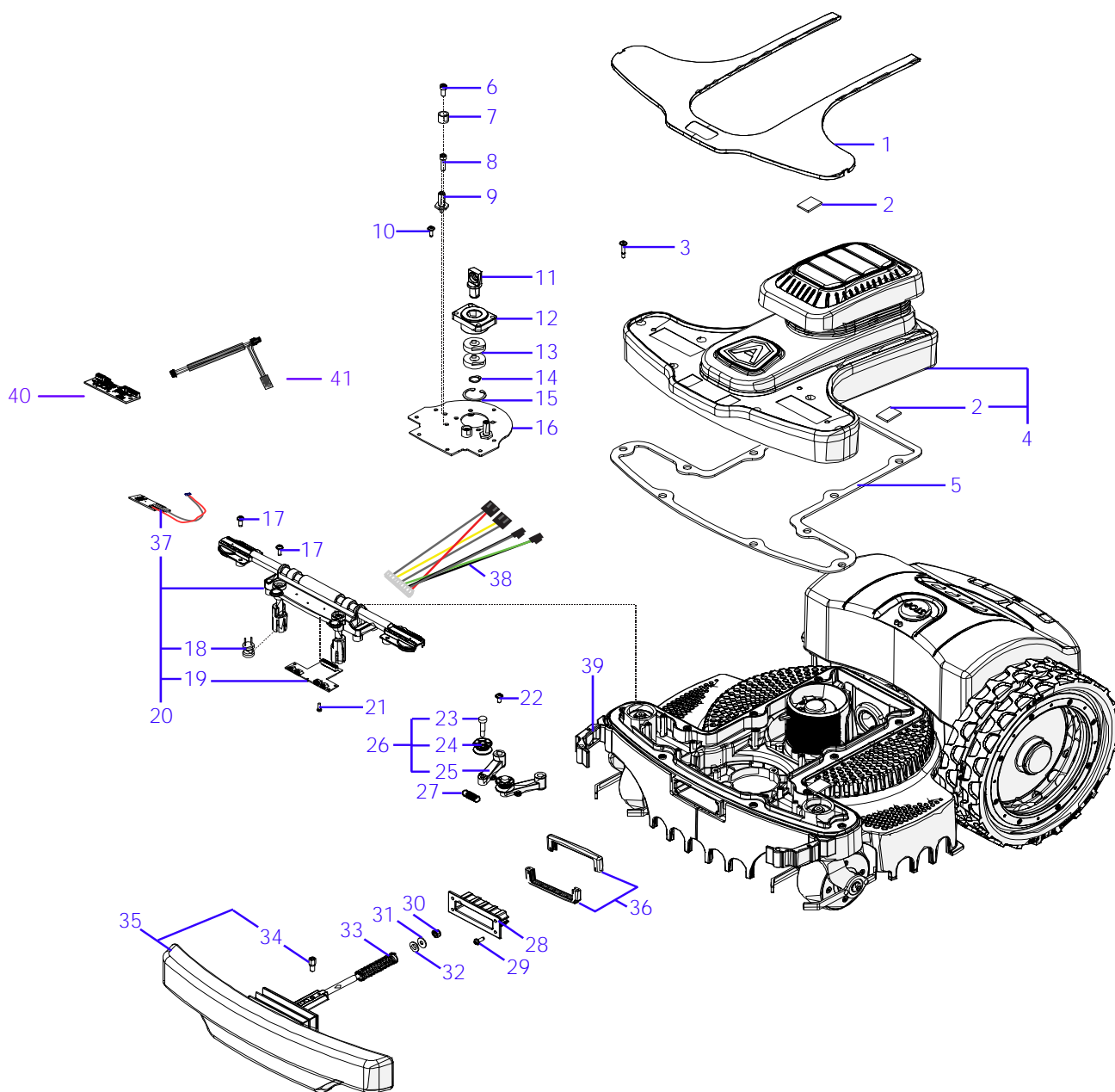
|   |            |     |           |  |   |
|---|------------|-----|-----------|--|---|
| 2 | 200A00100A | 0-1 | (100 Pz ) | Conf. Chiodi - Nails Bag                           | 1 |
| 2 | 200A00200A | 0-1 | (200 Pz ) | Conf. Chiodi - Nails Bag                           | 1 |
| 3 | CS_C0111   | 0   |           | Nastro Agglomerante - Stretch Electrical Tape      | 1 |
| 4 | CS_C0109   | 0   | 200 Gr    | Grasso - Grease                                    | 1 |
| 5 | CB01_RICEX | 0   |           | Ricarica Esterna - External recharge               | 1 |
| 6 | 200A00003  | 1   |           | (3pcs) - Connettore - Connector                    | 1 |
| 6 | 200A00001  | 0   |           | (10pcs) - Connettore - Connector                   | 1 |
| 6 | 200A00050  | 0   |           | (50pcs) - Connettore - Connector                   | 1 |
| 7 | 075Z45800A | 0   |           | Copertura base di ricarica - Docking station cover | 1 |

Solo per rivenditori  
Only for dealer

| Code | (IT) Descrizione * (GB) Description | MOQ |
|------|-------------------------------------|-----|
|------|-------------------------------------|-----|

|           |  |   |
|-----------|--|---|
| CS_BT_USB | Convertitore USB-Bluetooth - USB-Bluetooth Converter | 1 |
|-----------|--|---|



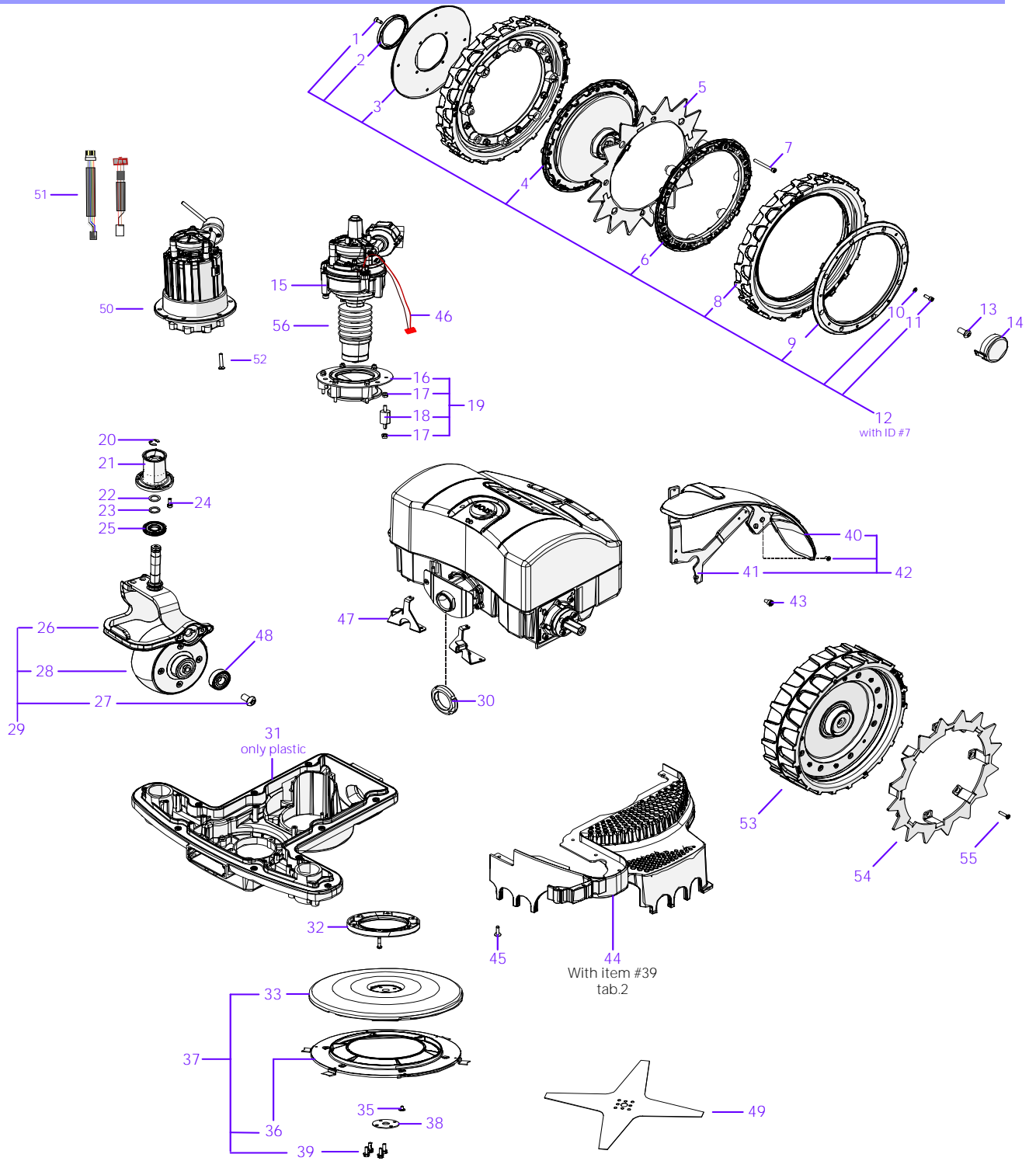


Tav.  
Tab.  
Taf.

02

0

| Rif. | Code         | Qt.in<br>Robot |       | (IT) Descrizione * (GB) Description              | MOQ |
|------|--------------|----------------|-------|--|-----|
| 1    | 042Z20200A   | 1              |       | Copertura viti (Bianco) - Screw cover (White)    | 1   |
| 2    | 042Z22600A   | 4              |       | Striscia adesiva - Adhesive strip                | 10  |
| 3    | 042Z17800A   | 10             |       | Vite - Screw                                     | 10  |
| 4    | 042Z25200A   | 1              |       | Carter anteriore (Bianco) - Front carter (White) | 1   |
| 5    | 042Z17600A   | 1              |       | Guarnizione frontale - Front gasket              | 1   |
| 6    | C02211       | 2              |       | Vite - Locking ring                              | 1   |
| 7    | 042Z21100A   | 2              |       | Battuta bumper - Bumper frame                    | 10  |
| 8    | C02222       | 2              |       | Vite metrica - Metric screw                      | 10  |
| 9    | 042Z17500A   | 2              |       | Perno filettato - Thread pivot                   | 1   |
| 10   | C02177       | 3              |       | Vite - Screw                                     | 10  |
| 11   | 042Z18700A   | 1              |       | Perno cuscinetto - Bearing pivot                 | 1   |
| 12   | 042Z01200B   | 1              |       | Supporto cuscinetto - Bearing support            | 1   |
| 13   | C00119       | 2              |       | Cuscinetto - Bearing                             | 1   |
| 14   | C02171       | 1              |       | Sege - Sege                                      | 10  |
| 15   | C02203       | 1              |       | Sege - Sege                                      | 10  |
| 16   | 042Z01100B   | 1              |       | Piastra bumper - Bumper plate                    | 1   |
| 17   | C02177       | 10             |       | Vite - Screw                                     | 10  |
| 18   | 046E02000A   | 2              |       | Bobina - Coil                                    | 1   |
| 19   | 042E00100A   | 1              |       | Scheda sensori anteriore - Front sensors board   | 1   |
| 20   | 042Z03000A   | 1              |       | Gruppo sensori anteriore - Front sensors group   | 1   |
| 21   | C00162       | 4              |       | Vite - Screw                                     | 10  |
| 22   | C00908       | 2              |       | Vite - screw                                     | 10  |
| 23   | C02198       | 2              |       | Vite - Screw                                     | 10  |
| 24   | 042Z17100B   | 2              |       | Rollino bumper - Bumper roll                     | 1   |
| 25   | 042Z16800B   | 2              |       | Staffa cerniera bumper - Bumper hinge shaft      | 1   |
| 26   | 042Z17000B   | 2              |       | Gruppo braccetti bumper - Bumper shafts group    | 1   |
| 27   | 042Z01700A   | 1              |       | Molla - Spring                                   | 1   |
| 28   | 042Z16400A   | 1              |       | Protezione soffiello - Bellow protection         | 1   |
| 29   | C02177       | 4              |       | Vite - Screw                                     | 10  |
| 30   | C02223       | 1              |       | Dado - Nuts                                      | 10  |
| 31   | C01040       | 1              |       | Rondella - Washer                                | 10  |
| 32   | C02220       | 1              |       | Cuscinetto - Bearing                             | 1   |
| 33   | 042Z01600A   | 1              |       | Molla - Spring                                   | 1   |
| 34   | 042Z01400A   | 1              |       | Perno con magnete - Pin with magnet              | 1   |
| 35   | 042Z11700A   | 1              |       | Assieme bumper - Bump group                      | 1   |
| 36   | 042Z15500A   | 1              |       | Chiusura soffiello - Bellow closing              | 1   |
| 37   | 046E02100A   | 2              |       | Sensore Lift - Lift sensor                       | 1   |
| 38   | 042CB02.02   | 1              |       | Cablaggio scheda urto - Bump sensor cable        | 1   |
| 39   | 042Z19800B   | 1              | Left  | Cerniera - Hinge                                 | 1   |
| 39   | 042Z19900B   | 1              | Right | Cerniera - Hinge                                 | 1   |
| 40   | 042E00099A_R | 1              |       | Kit scheda MEMS - Kit MEMS board                 | 1   |
| 41   | 042CB23.01   | 1              |       | Cablaggio - Cable                                | 1   |

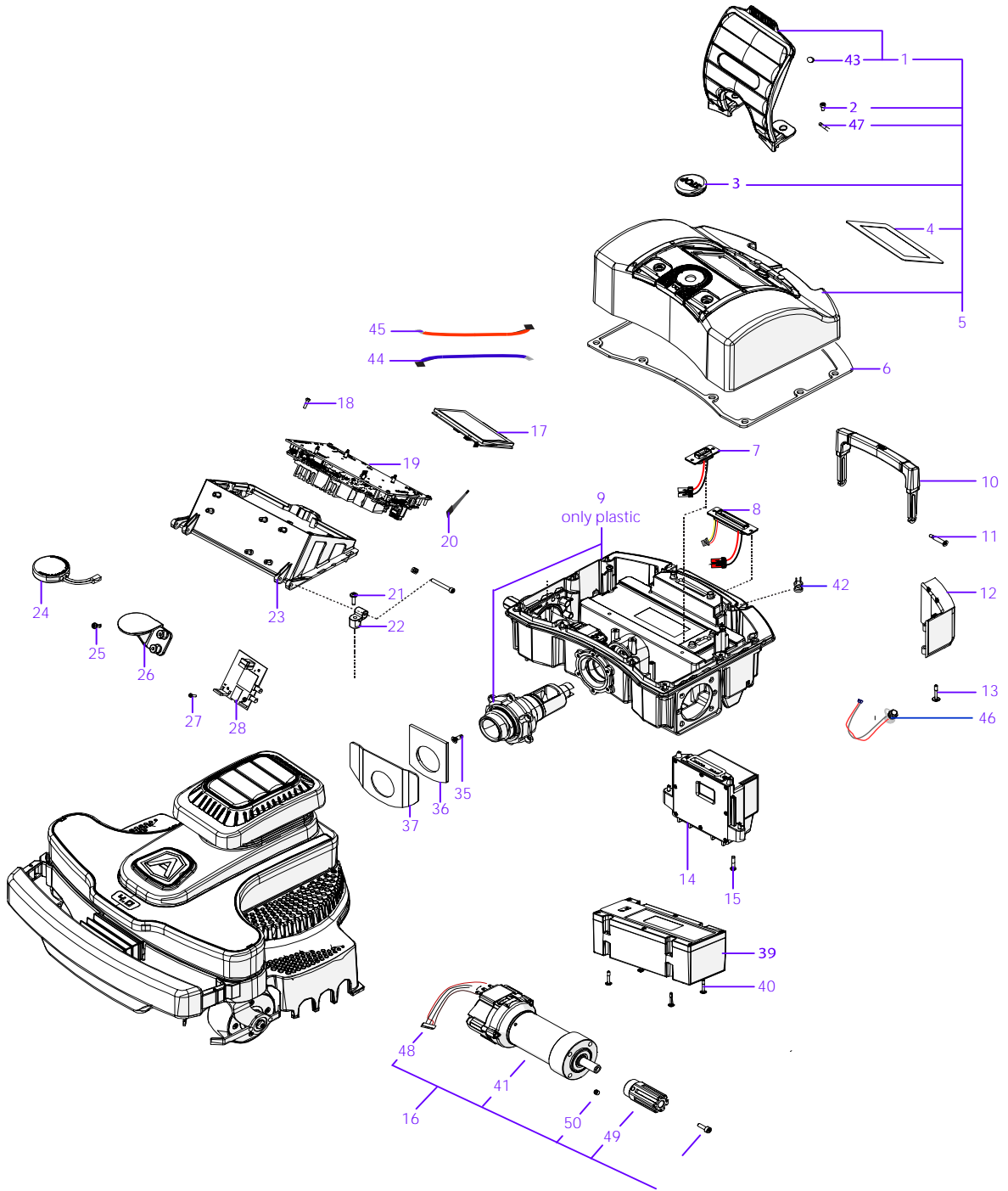


Tav.  
Tab.  
Taf.

03

0

| Rif. | Code         | Qt.in<br>Robot |                       | (IT) Descrizione * (GB) Description            | MOQ |
|------|--------------|----------------|-----------------------|--|-----|
| 1    | C02176       | 16             |                       | Vite - Screw                                   | 10  |
| 2    | VCW50625     | 2              |                       | Oring - Oring                                  | 1   |
| 3    | 042Z17900A   | 2              |                       | Coperchio ruota interno - Internal wheel cover | 1   |
| 4    | 042Z11900A   | 2              |                       | Coperchio ruota esterno - External wheel cover | 1   |
| 5    | 042Z21900A   | 2              |                       | Kit artiglio ruota - Spike wheel kit           | 1   |
| 6    | 042Z12200A   | 2              |                       | Anello interno - Internal ring                 | 1   |
| 7    | C02173       | 16             |                       | Vite - Srew                                    | 10  |
| 8    | 046Z16400A   | 4              |                       | Copertone - Tire                               | 1   |
| 9    | 042Z11600A   | 2              |                       | Anello esterno - Esteranl ring                 | 1   |
| 10   | C01837       | 16             |                       | Rondella - Washer                              | 10  |
| 11   | C02172       | 16             |                       | Vite - Screw                                   | 10  |
| 12   | 042Z12000A   | 2              |                       | Ruota con copertone - Wheel with tire          | 1   |
| 13   | C02218       | 2              |                       | Vite - Screw                                   | 10  |
| 14   | 042Z41600A   | 2              |                       | Tappo ruota - Wheel cup                        | 1   |
| 15   | C02006       | 1              | Old version           | Motore di Taglio - Blade motor                 | 1   |
| 16   | 042Z16100A   | 1              |                       | Piastra - Plate                                | 1   |
| 17   | C01463       | 12             |                       | Dado antivibrante - Damping nut                | 10  |
| 18   | C02217       | 8              |                       | Vite antivibrante - Damping screw              | 1   |
| 19   | 042Z16000A   | 1              |                       | Gruppo antivibranti - Damping group            | 1   |
| 20   | CS_C0030     | 2              |                       | Seger - Seger                                  | 100 |
| 21   | 051Z31000A   | 2              |                       | Guida albero - Shaft Guide                     | 1   |
| 22   | C00616       | 2              |                       | Rondella - Washer                              | 10  |
| 23   | C02049       | 2              |                       | Rondella - Washer                              | 10  |
| 24   | C02172       | 6              |                       | Vite - Screw                                   | 10  |
| 25   | 110Z43500A   | 2              |                       | Soffietto - Bellows                            | 1   |
| 26   | 042Z13600C_R | 1              | Right                 | Forcella - Fork                                | 1   |
| 26   | 042Z13900C_R | 1              | Left                  | Forcella - Fork                                | 1   |
| 27   | C00678       | 2              |                       | Vite - Screw                                   | 8   |
| 28   | 110Z34200A   | 2              |                       | (No Magn.) Ruota Anteriore - Front Wheel       | 1   |
| 29   | 042Z13700C_R | 1              | Right                 | Gruppo ruota destro - Right wheel group        | 1   |
| 29   | 042Z14700C_R | 1              | Left                  | Gruppo ruota sinistro - Left wheel support     | 1   |
| 30   | C02211       | 1              |                       | Vite - Locking ring                            | 1   |
| 31   | 042Z06700A   | 1              | v2022 robots          | Chassis - Chassis                              | 1   |
| 31   | 042Z95118A   | 1              | From 2023 robots      | Chassis - Chassis                              | 1   |
| 32   | 042Z16300A   | 1              |                       | Anello fissaggio - Fixing ring                 | 1   |
| 32   | 042Z95036A   | 1              | For new chassis v2023 | Anello fissaggio - Fixing ring                 | 1   |
| 33   | 042Z20600A   | 1              |                       | Supporto cutter - Cutter support               | 1   |
| 35   | C02583       | 6              |                       | Vite Torx M4x6 A2 - Torx screw M4x6 A2         | 10  |
| 36   | 042Z20700A_R | 1              |                       | Anello gruppo cutter - Cutter ring group       | 1   |
| 37   | 042Z54300A   | 1              |                       | Gruppo lama - Blade group                      | 1   |
| 38   | 042Z05400A   | 1              |                       | Piastra fissaggio - Fixing plate               | 1   |
| 39   | C00980       | 4              |                       | Vite - Screw                                   | 10  |
| 40   | 042Z21700A   | 1              |                       | Passaruota - Wheel arch                        | 1   |
| 41   | 042Z26600A   | 1              | Left                  | Supporto passaruota - Wheel arch support       | 1   |
| 41   | 042Z21600A   | 1              | Right                 | Supporto passaruota - Wheel arch support       | 1   |
| 42   | 042Z04500A   | 1              | Left                  | Gruppo passaruota - Wheel arch group           | 1   |
| 42   | 042Z22000A   | 1              | Right                 | Gruppo passaruota - Wheel arch group           | 1   |
| 43   | C02224       | 4              |                       | Vite - Screw                                   | 10  |
| 44   | 042Z23400A   | 1              | Left                  | Protezione lama - Blade guard                  | 1   |
| 44   | 042Z23600A   | 1              | Right                 | Protezione lama - Blade guard                  | 1   |
| 45   | C02231       | 20             |                       | Vite - Screw                                   | 10  |
| 46   | 042CB16.02   | 1              |                       | Cablaggio motore - Motor wiring                | 1   |
| 47   | 042A20650A   | 1              |                       | Kit blocco snodo - Junction stop kit           | 1   |
| 48   | C00119       | 4              |                       | Cuscinetto - Bearing                           | 1   |
| 49   | 075Z07800A   | 1              | 4K Ø25 cm             | Lama piana a 4 Punte - 4 knives flate blade    | 1   |
| 50   | 042Z95152A   | 1              | From 2023 robots      | Motore lama - Blade motor                      | 1   |
| 51   | 042CB17.03   | 1              |                       | Cablaggio motore - Motor wiring                | 1   |
| 52   | C02819       | 6              |                       | Vite - Screw                                   | 10  |
| 53   | 042Z95211A   | 2              |                       | Ruota trazione - Traction wheel                | 1   |
| 54   | 042Z00105A_R | 2              |                       | Artiglio ruota - Wheel spike                   | 1   |
| 55   | C02571       | 16             |                       | Vite Torx 4X20 - Torx screw 4X20               | 10  |
| 56   | 042Z10700A   | 1              |                       | Soffietto - Bellow                             | 1   |



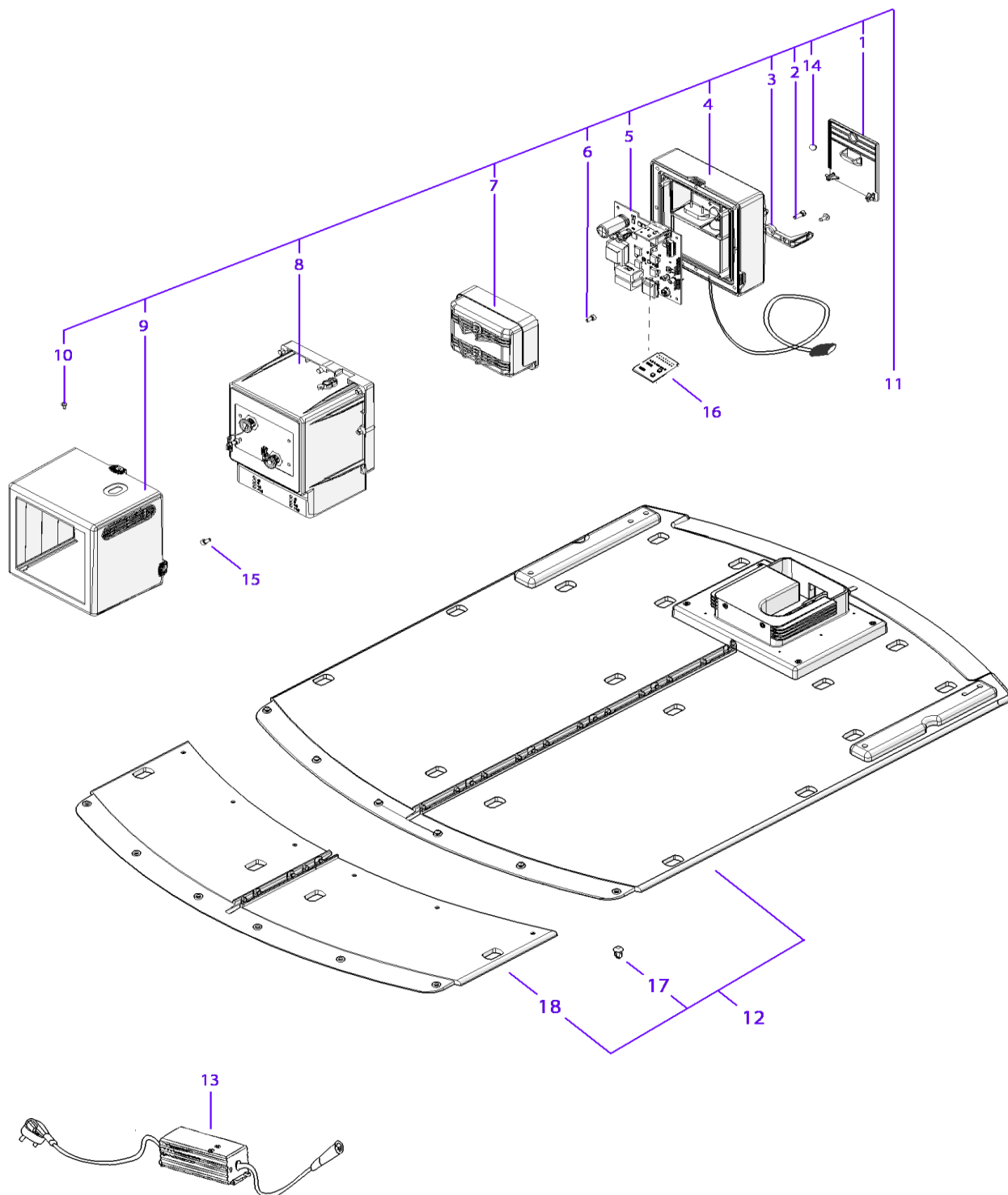


Tav.  
Tab.  
Taf.

04

0

| Rif. | Code          | Qt.in<br>Robot |           | (IT) Descrizione * (GB) Description                           | MOQ |  |
|------|---------------|----------------|-----------|---|-----|--|
| 1    | 042Z35200A    | 1              |           | Coperchio tastiera - Keyboard cap                             | 1   |  |
| 2    | C02224        | 2              |           | Vite - Screw  | 10  |  |
| 3    | 110E01300A    | 1              |           | Tasto Stop - Stop key   | 1   |  |
| 4    | 042Z43100A    | 1              |           | Tastiera - Keyboard   | 1   |  |
| 5    | 042Z27100A    | 1              |           | Gruppo carter posteriore (Bianco) - Back carter group (White) | 1   |  |
| 6    | 042Z10800A    | 1              |           | Guarnizione principale posteriore - Back main washer          | 1   |  |
| 7    | 042CB05.02    | 1              |           | Cablaggio batteria - Battery wiring                           | 1   |  |
| 8    | 042CB07.02    | 1              |           | Cablaggio ricarica - Recharge Cabling                         | 1   |  |
| 9    | 042Z08700A    | 1              |           | Chassis posteriore - Back chassis                             | 1   |  |
| 10   | 042Z31300A    | 1              |           | Maniglia - Handle   | 1   |  |
| 11   | 042Z04600A    | 2              |           | Vite - Screw  | 1   |  |
| 12   | 042Z19300A    | 1              | Left      | Protezione - Protection                                       | 1   |  |
| 12   | 042Z19400A    | 1              | Right     | Protezione - Protection                                       | 1   |  |
| 13   | C02272        | 4              |           | Vite - Screw  | 10  |  |
| 14   | 042Z08500A    | 1              |           | Gruppo ricarica contatto - Contact recharge group             | 1   |  |
| 14   | 042Z08000A    | 1              |           | Protezione induttivo - Inductive protection                   | 1   |  |
| 15   | 042Z17800A    | 10             |           | Vite - Screw  | 10  |  |
| 16   | 042Z95098A_R  | 2              |           | Motoriduttore - motoreducer                                   | 1   |  |
| 17   | 110E00800A    | 1              |           | Display - Display   | 1   |  |
| 18   | C02231        | 4              |           | Vite - Screw  | 10  |  |
| 19   | 042E40300A    | 1              |           | Scheda madre - Mother board                                   | 1   |  |
| 20   | 110E01100A    | 2              |           | Cablaggio Terminazione CAN - CAN termination cable            | 1   |  |
| 21   | C02231        | 2              |           | Vite - Screw  | 10  |  |
| 22   | 042Z19100A    | 2              |           | Perno - Pin   | 1   |  |
| 23   | 042Z27200A    | 1              |           | Supporto scheda madre - Motherboard Support                   | 1   |  |
| 24a  | C02455        | 1              | GSM       | Antenna GSM - GSM antenna                                     | 1   |  |
| 24b  | 051Z54700A    | 1              | GPS       | Antenna GPS - GPS Antenna                                     | 1   |  |
| 25   | C02177        | 2              |           | Vite - Screw  | 10  |  |
| 26   | 042Z19200A    | 1              |           | Supporto - Support  | 1   |  |
| 27   | C00162        | 4              |           | Vite - Screw  | 10  |  |
| 28   | 015E01300A    | 1              | 4G EU     | Modulo Connect 4G ME910 - Connect Module 4G ME910             | 1   |  |
| 35   | C02176        | 6              |           | Vite - Screw  | 10  |  |
| 36   | 042Z25900A    | 1              |           | Guarnizione - Gasket  | 1   |  |
| 37   | 042Z04400A    | 1              |           | Piastra - Plate   | 1   |  |
| 39   | 042Z70100A    | 1              |           | (10.35Ah) - Batteria - Battery                                | 1   |  |
| 40   | 042Z17800A    | 4              |           | Vite - Screw  | 10  |  |
| 41   | 042Z44800A    | 2              |           | (Brushless) - Motoriduttore - Motor Reducer                   | 1   |  |
| 42   | 110E00700A    | 2              |           | Bobina - Coil   | 1   |  |
| 43   | 042Z32000A    | 2              |           | Magnete - Magnet  | 1   |  |
| 44   | CB13_L400.1   | 1              |           | Cablaggio sensorer pioggia - Rain sensor cabling              | 1   |  |
| 45   | 042CB03.02    | 1              |           | Cablaggio stop - Stop cabling                                 | 1   |  |
| 46   | 042CB09.03    | 1              |           | Connettore ricarica esterna - External recharge connector     | 1   |  |
| 47   | C02238        | 2              |           | Pivot - Pivot   | 10  |  |
| 48   | CB01_MRB4_V01 | 2              |           | Cablaggio motore - Motor cabling                              | 1   |  |
| 49   | 042Z18100A    | 2              | Old shape | Esagono motore - Hexagon                                      | 1   |  |
| 49   | 042Z95084A    | 2              | New shape | Esagono motore - motor hexagon                                | 1   |  |
| 50   | C01304        | 2              |           | Grano - Grain   | 10  |  |
| 51   | C00364        | 2              |           | Vite - Screw  | 10  |  |



Tav.  
Tab.  
Taf.

05

0

| Rif. | Code       | Qt.in<br>Robot |                       | (IT) Descrizione * (GB) Description                                   | MOQ |  |
|------|------------|----------------|-----------------------|---|-----|--|
| 1    | 042Z37200A | 1              |                       | Coperchio posteriore - Back cap                                       | 1   |  |
| 2    | C02172     | 8              |                       | Vite - Screw  | 10  |  |
| 3    | 042Z24500A | 1              |                       | Fermacavo - Cable clamp   | 1   |  |
| 4    | 042Z27300A | 1              | Medium, Premium       | Chiusura base ricarica - Docking Station Closing                      | 1   |  |
| 4    | 042Z36100A | 1              | Extra Premium         | Chiusura base ricarica - Docking Station Closing                      | 1   |  |
| 5    | 042E00500A | 1              | Medium, Premium       | Trasmettitore - Trasmittiter  | 1   |  |
| 5    | 042E00400A | 1              | Extra Premium         | Trasmettitore con induttivo - Trasmittiter with inductive             | 1   |  |
| 6    | C02224     | 4              |                       | Vite - Screw  | 10  |  |
| 7    | 042Z24800A | 1              | Only Medium & Premium | Gruppo contatti ricarica - Recharging contact group                   | 1   |  |
| 8    | 042Z44500A | 1              | Medium, Premium       | Torretta base di ricarica - Docking Station Tower                     | 1   |  |
| 8    | 042Z24100A | 1              | Extra Premium         | Sede contatto ricarica induttiva - Inductive recharge contact housing | 1   |  |
| 9    | 042Z53000A | 1              |                       | Copertura torretta - Tower cover                                      | 1   |  |
| 10   | C02244     | 3              |                       | Vite - Screw  | 10  |  |
| 11   | 042Z26500A | 1              | Medium, Premium       | Box trasmettitore (Bianco) - Transmitter box (White)                  | 1   |  |
| 11   | 042Z24000A | 1              | Extra Premium         | Box trasmettitore (Bianco) - Transmitter box (White)                  | 1   |  |
| 12   | 042Z52800A | 1              |                       | Pianale - Floor   | 1   |  |
| 13   | ELG-150-30 | 1              |                       | (5A) Caricabatteria - Battery Charger                                 | 1   |  |
| 13   | ELG-240-30 | 1              |                       | (8A) Caricabatteria - Battery Charger                                 | 1   |  |
| 14   | 042Z32000A | 1              |                       | Magnete - Magnet  | 1   |  |
| 15   | C00908     | 2              |                       | Vite - screw  | 10  |  |
| 16   | 015A00700A | 1              |                       | Scheda LED trasmettitore - LED transmitter board                      | 1   |  |
| 17   | C01294     | 6              |                       | Rivetto - Rivet   | 10  |  |
| 18   | 042Z49600A | 1              |                       | Prolunga base ricarica - Charging base extension                      | 1   |  |